

essentiel 

Hotte trapèze

EHDT 614i / EHDT 914i



Notice d'utilisation

Pour vous aider à bien vivre votre achat

Vous venez d'acquérir un produit de la marque Essentiel b et nous vous en remercions. Nous apportons un soin tout particulier à la **FIABILITÉ**, à la **FACILITÉ D'USAGE** et au **DESIGN** de nos produits.
Nous espérons que cette hotte vous donnera entière satisfaction.

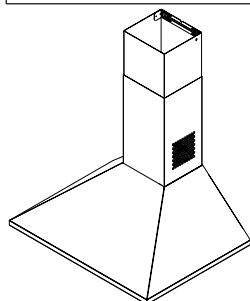
sommaire

votre produit	6
Caractéristiques techniques	6
Dimensions de la hotte	7
montage	9
Caractéristiques du conduit d'évacuation	9
Fixation murale de la hotte	9
AVANT D'INSTALLER LA HOTTE	10
POUR FIXER LA HOTTE AU MUR	10
Utilisation en version évacuation	11
Utilisation en version recyclage	12
Schémas de montage	13
utilisation	15
nettoyage et entretien	16
Nettoyage de la hotte	16
Nettoyage des filtres	16
FILTRES ANTI-GRAISSE	16
FILTRE À CHARBON	17
Remplacement des ampoules	18
guide de dépannage	19
remplacement du cordon d'alimentation	19
Caractéristiques du cordon d'alimentation	20
Branchement	20

votre produit

Caractéristiques techniques

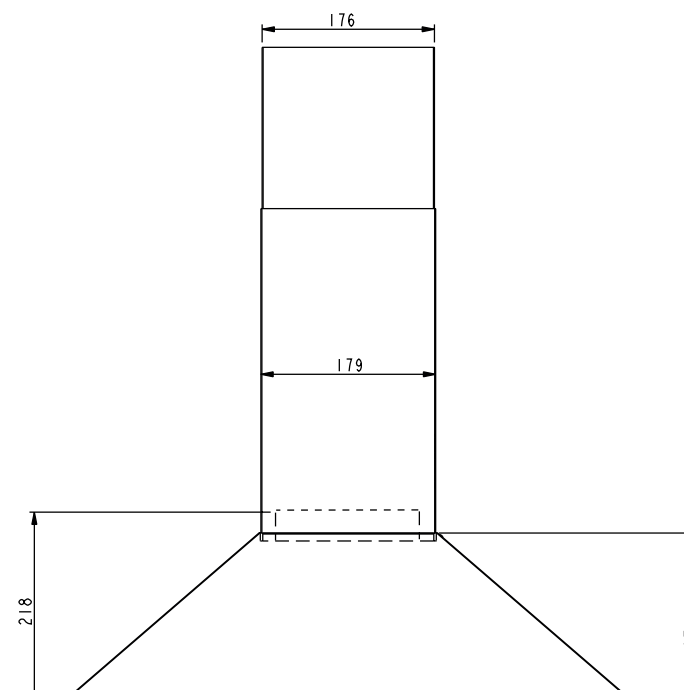
	Modèle EHDT 614i	Modèle EHDT 914i
Puissance moteur	120 W	120 W
Tension d'alimentation	220-240 V~ 50-60 Hz	220-240 V~ 50-60 Hz
Type d'éclairage	LED	LED
Débit d'air minimum	185 m ³ /h	188 m ³ /h
Débit d'air maximum	368 m ³ /h	368 m ³ /h
Largeur de la hotte	600 mm	900 mm
Hauteur mini/maxi en version évacuation	560 mm / 861 mm	560 mm / 861 mm
Hauteur mini/maxi en version recyclage	694 mm / 861 mm	694 mm / 861 mm
Bloc aspirant (H x L x P)	197 x 600 x 450 mm	197 x 900 x 450 mm
Cheminée (L x P)	176 x 162 mm	176 x 162 mm
Volume sonore à puissance minimale	45 dB	45 dB
Volume sonore à puissance maximale	61 dB	61 dB
Filtres	- 2 filtres aluminium - 2 filtres charbon	- 2 filtres aluminium - 2 filtres charbon
Accessoires fournis	- Kit de fixation - Cheminée - Déфлекteur - Filtre aluminium - Filtre charbon en option	- Kit de fixation - Cheminée - Déфлекteur - Filtres aluminium - Filtre charbon en option



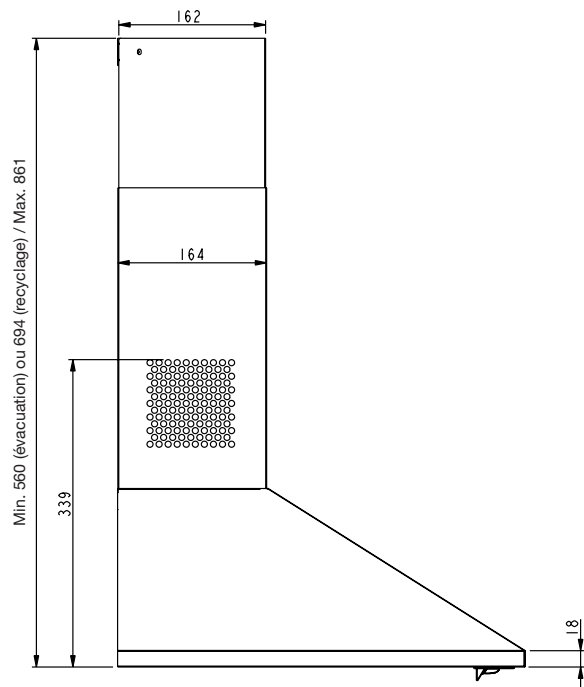
Vérifiez la nature de la cloison ou du mur sur lequel vous souhaitez fixer la hotte. Assurez-vous que la visserie fournie est compatible.

Autrement, utilisez des vis et chevilles à expansion adéquats au type de cloison ou de mur (spéciales murs creux, plaque de plâtre - type BA13, brique creuse, etc.).

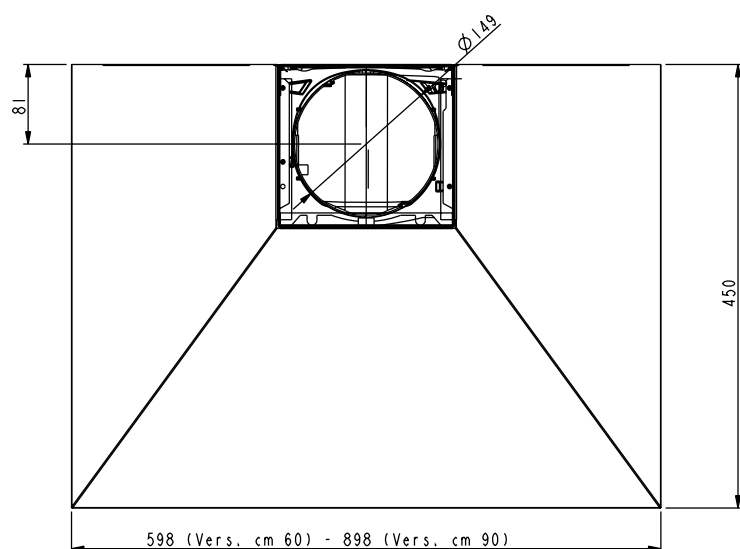
Dimensions de la hotte



(Dimensions exprimées en mm)



(Dimensions exprimées en mm)



(Dimensions exprimées en mm)

montage

Vous pouvez utiliser cette hotte aspirante soit en version ÉVACUATION (figure 1), soit en version RECYCLAGE (figure 2) (configuration d'usine).

Pour les 2 versions, vous devez vous procurer un conduit d'évacuation adapté. Veuillez vous renseigner auprès de votre magasin revendeur.

Caractéristiques du conduit d'évacuation

- Privilégiez les conduits d'évacuation courts et directs.
- Le conduit d'évacuation doit être d'un diamètre de 150 mm, en matière non inflammable. Vous pouvez également utiliser un conduit de diamètre inférieur avec un réducteur (non fourni). Dans ce cas, placez un réducteur sur le clapet anti-retour de la hotte.
- La longueur totale du conduit jusqu'à l'évacuation ne doit pas excéder 3 mètres avec un coude ou 2 mètres avec deux coudes (angle maximum des coudes : 90°).
- Pour maintenir le conduit et assurer son étanchéité, utilisez des colliers de serrage (non fournis).
- En sortie, reliez le conduit d'évacuation à une grille ou un clapet de façade.

Fixation murale de la hotte

⚠

- **L'installation de la hotte doit être effectuée par au moins 2 personnes qualifiées.** Nous vous conseillons de confier l'installation à des spécialistes.
- **Ne branchez pas la hotte sur la prise de courant tant que l'installation n'est pas terminée.**

Votre hotte Essentiel b est livrée avec un kit de visserie.

Avant d'installer la hotte

Avant de procéder à l'installation et afin de manipuler la hotte plus aisément, retirez les filtres métalliques. Pour cela, reportez-vous au paragraphe « Nettoyage des filtres anti-graisses ».

Pour fixer la hotte au mur

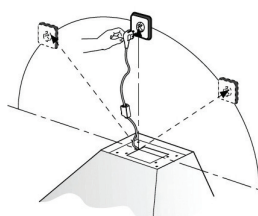
1. Déterminez l'emplacement de la hotte à l'aide du gabarit. Elle doit être centrée par rapport à votre plan de cuisson.

La hotte doit être située proche d'une prise électrique comme indiqué sur le schéma ci-contre. Idéalement, la prise électrique doit se trouver derrière un cache-conduit.

max 90 cm

Veillez respecter les distances minimum suivantes entre le plan de cuisson et la partie la plus basse de la hotte :

- 50 cm minimum pour les cuisinières/ tables de cuisson électriques et
- 70 cm minimum pour les cuisinières/ tables de cuisson au gaz ou mixtes.



Cette distance de 70 cm peut être réduite pour :

- Les parties non combustibles de la hotte de cuisine, et
- Les parties fonctionnement à très basse tension de sécurité, à condition que ces parties ne donnent pas accès aux parties actives lorsqu'elles sont déformées).

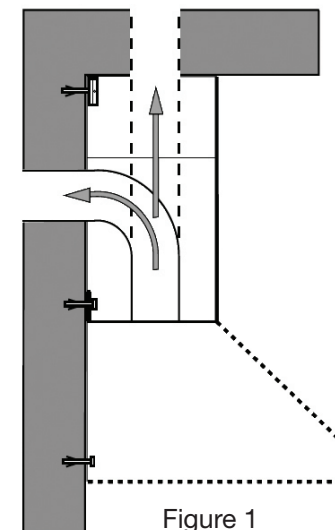
2. Débranchez les fusibles correspondant au circuit de la cuisine.
3. Coupez le cadre du gabarit afin d'avoir la taille réelle de la hotte.
4. Positionnez le gabarit sur le mur support, à l'emplacement exact où vous souhaitez fixer la hotte (le bord inférieur du gabarit correspondant au bas de la hotte). Vérifiez l'horizontalité à l'aide d'un niveau à bulle.
5. A l'aide d'un ruban adhésif, fixez le gabarit sur le mur support (faites attention à ce que le ruban n'abîme pas le mur).
6. Pointez les trous (schématisés d'un cercle et d'une croix) et retirez le gabarit.
7. Percez les trous : attention, vérifiez la nature de votre mur support et utilisez des vis et des chevilles adéquates (par exemple béton armé, placo-plâtre, etc.).
8. Branchez la hotte.
9. Mettez les chevilles et vis dans les trous.
10. Fixez définitivement la hotte.

Note : si les instructions d'installation pour la table de cuisson au gaz spécifient une distance plus grande, celle-ci doit être prise en compte.

Utilisation en version évacuation (figure 1)

Si vous possédez une sortie vers l'extérieur

- L'air est aspiré et évacué vers l'extérieur à travers un conduit d'évacuation (non fourni).
- Les filtres à charbon sont installés d'origine sur la hotte.
- **Pour une utilisation de la hotte en version ÉVACUATION, n'utilisez pas de filtre à charbon.**
- Les réglementations concernant l'évacuation de l'air doivent être respectées.
- Reliez la hotte aux tubes et trous d'évacuation de la paroi d'un diamètre équivalent à la sortie d'air (collier de raccord).
- L'utilisation de tubes et trous d'évacuation à paroi avec un diamètre inférieur entraînera une diminution des performances d'aspiration et une augmentation du bruit.
- Une ventilation convenable de la pièce doit être prévue lorsqu'une hotte de cuisine est utilisée simultanément avec des appareils utilisant du gaz ou un autre combustible.
- L'air ne doit pas être envoyé dans un conduit pour évacuer les fumées d'appareils utilisant du gaz ou un autre combustible.



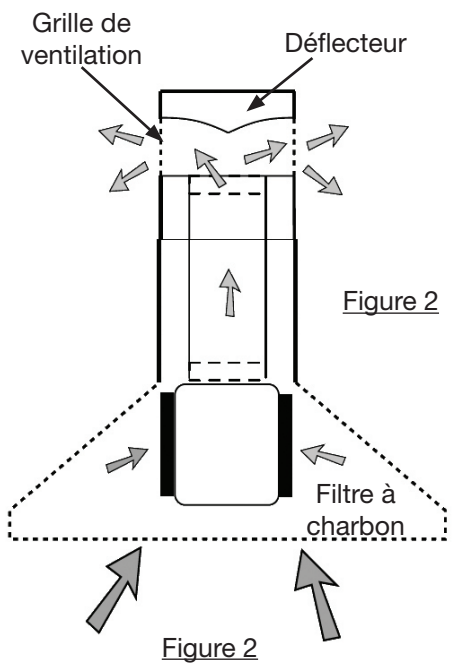
(Visuel non contractuel)

6

- La hotte ne peut évacuer que l'équivalent de l'air de remplacement que vous laissez entrer dans la pièce. C'est la raison pour laquelle il est important que l'air puisse entrer dans la cuisine par une grille d'aération haute ou basse ou par une porte ou une fenêtre entrouverte lors de l'utilisation de la hotte.
- En cas d'entrée d'air insuffisante, une dépression peut apparaître dans les conduits de chauffage (par exemple : feu ouvert, chauffage).
- **Lorsque vous utilisez simultanément la hotte à évacuation avec d'autres appareils utilisant une énergie autre que l'électricité (gaz, charbon), la dépression ne peut dépasser les 4 Pa (0,04 mBar).**

Utilisation en version recyclage (figure 2)

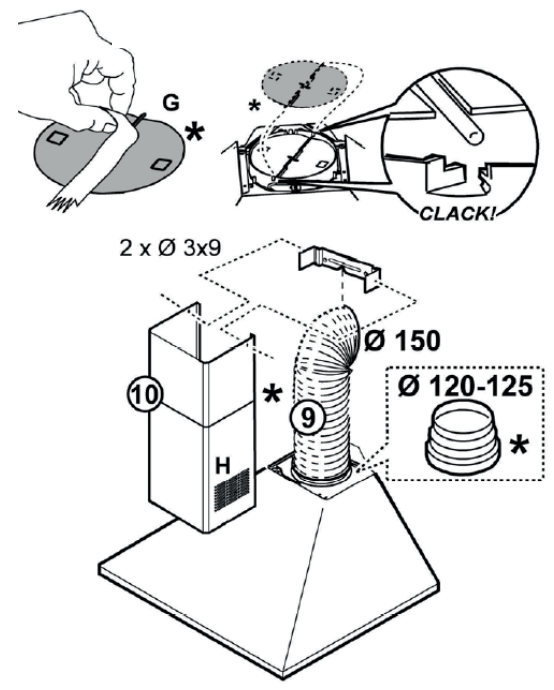
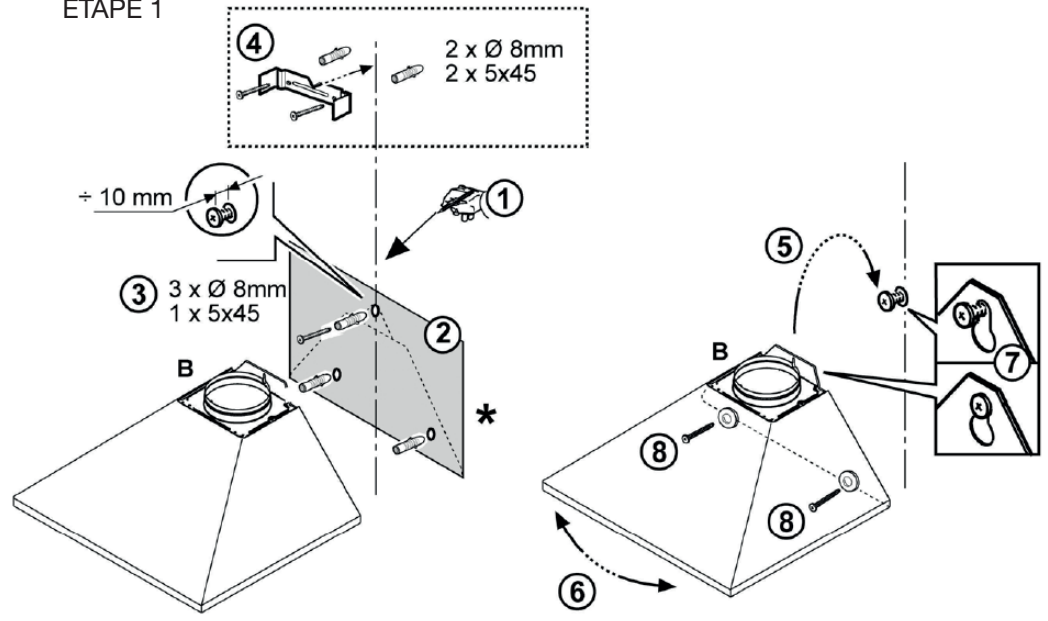
- Si vous ne possédez pas de sortie vers l'extérieur
- Vous devez utiliser la hotte avec les filtres à charbon. Vous pouvez vous procurer des filtres à charbon en magasin.
 - L'air est aspiré, filtré (au travers des filtres à charbon) et recyclé dans la cuisine.



(Visuel non contractuel)

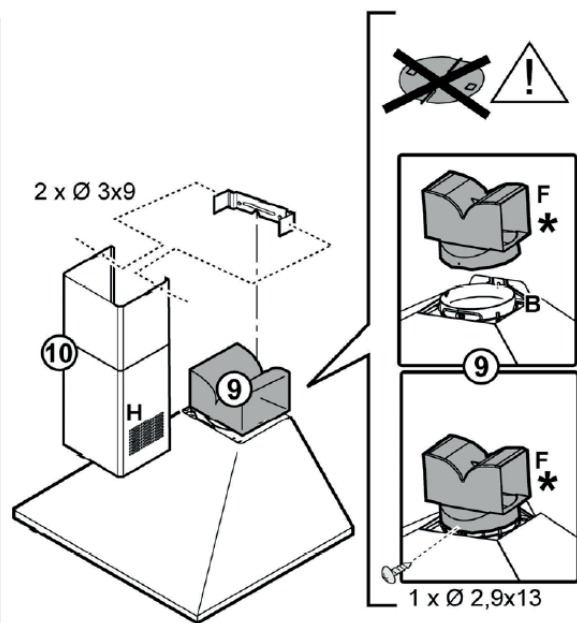
Schémas de montage

ÉTAPE 1

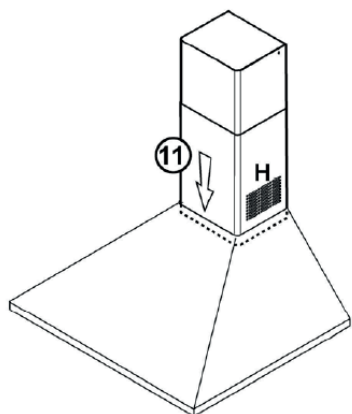


ÉTAPE 2
(VERSION ÉVACUATION)

ÉTAPE 2 (VERSION RECYCLAGE)



ÉTAPE 3



utilisation

La hotte est destinée à aspirer les fumées, odeurs et vapeurs de cuisson au-dessus de la table de cuisson. Pour obtenir de meilleurs résultats, allumez la hotte 5 minutes environ avant le début de la cuisson et laissez-la fonctionner pendant 15 minutes après la fin de la cuisson jusqu'à l'élimination totale des odeurs.

Le bandeau de commande vous permet de sélectionner la puissance d'aspiration et d'allumer ou éteindre la lumière.

- Appuyez sur le bouton de sélection de la puissance sur la position souhaitée :
 - Position ① : allumer la hotte en vitesse lente / éteindre la hotte.
 - Position 2 : le moteur tourne à vitesse moyenne.
 - Position 3 : le moteur tourne à vitesse rapide.
- Appuyez sur le bouton de la lampe pour l'allumer, puis appuyez de nouveau pour l'éteindre.

ATTENTION :

- En fin d'utilisation, assurez-vous que les boutons de l'aspiration et de la lampe sont arrêtés.
- Les parties accessibles de cet appareil peuvent devenir chaudes lorsqu'il est utilisé avec des appareils de cuisson.

nettoyage et entretien

Débranchez toujours la hotte avant de procéder à son nettoyage ou à son entretien.

- Afin de prévenir tout risque d'incendie dû à l'accumulation des graisses, respectez la fréquence de nettoyage de la hotte ainsi que le nettoyage et/ou le remplacement des filtres.
- La hotte aspirante ainsi que les filtres anti-graisse doivent être nettoyés de manière régulière afin de garantir un bon état de fonctionnement.
- N'utilisez jamais d'appareils à vapeur ou à haute pression pour nettoyer la hotte.

Nettoyage de la hotte

- Nettoyez la hotte avec une éponge douce et de l'eau chaude additionnée d'un produit détergent doux (type liquide vaisselle) aussi souvent que nécessaire.
- Veuillez ne pas utiliser de détergent abrasif qui pourrait endommager les surfaces.
- Évitez que le moteur et les autres pièces ne soient en contact avec de l'eau car ceci pourrait endommager l'appareil.

Nettoyage des filtres

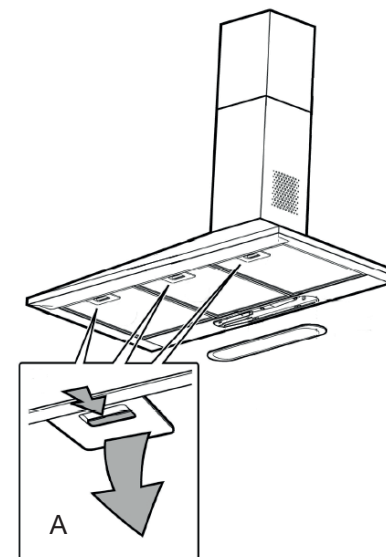
Filtres anti-graisse



Les filtres métalliques anti-graisse servent à retenir les graisses.

Un filtre maintenu propre permet de préserver le bon fonctionnement de l'appareil. En général, vous devez les nettoyer **une fois par mois environ**. Veuillez pour cela respecter strictement les indications suivantes :

1. **Pour retirer les filtres anti-graisse (A)**, poussez la languette de chaque filtre vers l'arrière puis, dégagez le filtre en le tirant vers le bas.



2. Vous pouvez nettoyer les filtres à la main ou les placer au lave-vaisselle :

Nettoyage des filtres à la main : plongez les filtres dans de l'eau chaude additionnée de liquide vaisselle et laissez-les tremper pendant 10 à 15 minutes. Mettez des gants et lavez-les soigneusement avec une brosse souple. Rincez abondamment à l'eau claire et laissez sécher. N'appuyez pas trop fort. Les filtres sont fragiles et pourraient s'abîmer facilement. Laissez sécher les filtres avant de les replacer sur l'appareil.

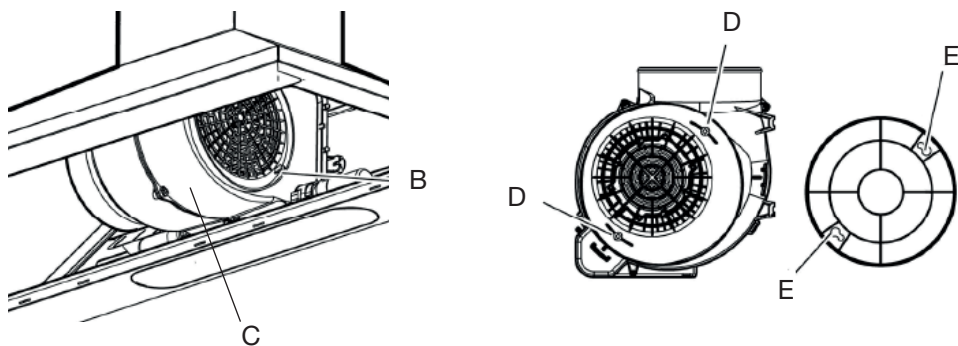
Nettoyage des filtres au lave-vaisselle : les filtres peuvent être nettoyés au lave-vaisselle (placez-les en position verticale) à 60° C. Il se peut que les différents lavages altèrent la couleur des filtres. Ceci est normal et n'altère pas les performances de filtrage. Il n'est pas nécessaire de changer les filtres dans ce cas.

Filtre à charbon (non fourni)



Le filtre à charbon sert à éliminer les odeurs qui se dégagent des aliments lors de la cuisson.

- Le filtre à charbon actif de votre hotte n'est ni lavable, ni régénérable.
- En usage normal, le filtre à charbon doit être remplacé environ **3 fois par an**. La saturation du charbon actif dépend de l'utilisation plus ou moins prolongée de l'appareil, du type de cuisine effectué et de la régularité avec laquelle le nettoyage des filtres anti-graisse est effectué.



1. Retirez les filtres anti-graisse comme indiqué dans la section précédente.
2. En cas de première utilisation et lors du renouvellement du filtre à charbon usagé, placez un filtre neuf (B) à droite du moteur (C).
3. Vérifiez que les chevilles (D) présentes sur le support de ventilation se trouvent bien en face des fentes (E), puis tournez dans le sens des aiguilles d'une montre jusqu'au blocage.
4. Pour le démontage du filtre à charbon, effectuez la procédure inverse.
5. Remontez ensuite les filtres anti-graisse comme indiqué dans la section précédente.

Remplacement des ampoules

La hotte est dotée d'un système d'éclairage basé sur la technologie LED. Les LEDs garantissent un éclairage optimal, une durée jusqu'à 10 fois supérieures aux ampoules traditionnelles et permettent une épargne de 90% en énergie électrique.

Pour le remplacement, s'adresser au service d'assistance technique.

guide de dépannage

La hotte ne fonctionne pas.

- Vérifiez que la fiche est bien insérée dans la prise de courant.
- Vérifiez que le disjoncteur n'a pas été mis hors service.
- Avez-vous bien sélectionné l'une des 3 vitesses ?

La hotte n'aspire pas suffisamment.

- Avez-vous choisi une vitesse adaptée ?
Utilisez la vitesse faible pour de faibles concentrations de fumées et d'odeurs, la vitesse rapide pour de fortes concentrations d'odeurs et de vapeurs et la vitesse intermédiaire dans des conditions normales d'utilisation.
- Le filtre à charbon (en version recyclage) doit-il être remplacé ?
Remplacez les filtres à charbon 3 fois par an.
- Les filtres anti-grasses doivent-ils être nettoyés ?
Nettoyez les filtres anti-grasses tous les mois.
- La cuisine est-elle suffisamment aérée ?
- Les sorties d'air sont-elles obstruées ?

remplacement du cordon d'alimentation

La hotte est fournie d'origine avec un cordon d'alimentation.

Le remplacement du cordon d'alimentation de l'appareil au réseau électrique doit être réalisé par une personne spécialisée, connaissant les normes de sécurité et la législation en vigueur.

Les données techniques et les conditions de branchement électrique sont indiquées sur la plaque signalétique de l'appareil.

N'utilisez pas de rallonge, multiprise secteur ni d'adaptateur car cela pourrait donner lieu à une surchauffe des branchements électriques.

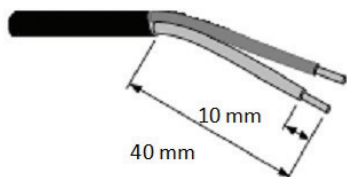
Avant d'effectuer le branchement, assurez-vous que votre ligne électrique est équipée d'un disjoncteur omnipolaire ayant une distance d'ouverture entre les contacts d'au moins 3 mm.

Caractéristiques du cordon d'alimentation

Alimentation monophasée 220 - 240 V~		
Type d'appareil	Type de câble	Section
Hotte trapèze - EHDT 614i - EHDT 914i	H05VVH2-F	2 x 0,75 mm ²

Branchement

1. Retirez les 2 cache-conduits (cheminée).
2. Retirez les 2 vis de la trappe recouvrant le cordon d'alimentation.
3. Retirez les 2 vis raccordant le fil neutre et la phase. Retirez le cordon d'alimentation défectueux.



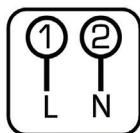
4. Dénudez environ 40 mm de gaine du cordon d'alimentation.
5. Dénudez les fils électriques sur une longueur de 10 mm.

6. Connectez les fils au bornier en respectant le schéma de raccordement ci-dessous.

Monophasé 220 - 240 V~ :

Vissez la phase L sur le plot 1 et vissez le neutre N au plot 2.

- Fil noir : neutre « N »
- Fil marron : phase « L »



Veillez à bien engager les fils dans les plots et à bien serrer les vis.

7. Remplacez le bornier dans son logement.
8. Revissez la trappe.

Toutes les informations, dessins, croquis et images dans ce document relèvent de la propriété exclusive de SOURCING & CREATION. SOURCING & CREATION se réserve tous les droits relatifs à ses marques, créations et informations. Toute copie ou reproduction, par quelque moyen que ce soit, sera jugée et considérée comme une contrefaçon.

All information, designs, drawings and pictures in this document are the property of SOURCING & CREATION. SOURCING & CREATION reserves all rights to its brands, designs and information. Any copy and reproduction through any means shall be deemed and considered as counterfeiting.

Hotte trapèze

EHDT 614i / EHDT 914i



Protection de l'environnement

Ce symbole apposé sur le produit signifie qu'il s'agit d'un appareil dont le traitement en tant que déchet est soumis à la réglementation relative aux déchets d'équipements électriques et électroniques (DEEE). Cet appareil ne peut donc en aucun cas être traité comme un déchet ménager, et doit faire l'objet d'une collecte spécifique à ce type de déchets. Des systèmes de reprise et de collecte sont mis à votre disposition par les collectivités locales (déchèterie) et les distributeurs. En orientant votre appareil en fin de vie vers sa filière de recyclage, vous contribuerez à protéger l'environnement et empêcherez toute conséquence nuisible pour votre santé.

Testé dans nos laboratoires

Garantie valide à partir de la date d'achat (ticket de caisse faisant foi). Cette garantie ne couvre pas les vices ou les dommages résultant d'une mauvaise installation, d'une utilisation incorrecte, ou de l'usure normale du produit.

