

essentiel

Hotte

EHDD 614b / EHDD 614n

EHDD 914b / EHDD 914n



Notice d'utilisation

Pour vous aider à bien vivre votre achat

Vous venez d'acquérir un produit de la marque Essentiel b et nous vous en remercions. Nous apportons un soin tout particulier à la **FIABILITÉ**, à la **FACILITÉ D'USAGE** et au **DESIGN** de nos produits.
Nous espérons que cette hotte vous donnera entière satisfaction.

sommaire

votre produit 6

Caractéristiques techniques 6

Dimensions de la hotte 7

montage 10

Caractéristiques du conduit d'évacuation 10

Utilisation en version évacuation 10

Utilisation en version recyclage 11

Fixation murale de la hotte 12

AVANT D'INSTALLER LA HOTTE 13

POUR FIXER LA HOTTE AU MUR 13

Schémas de montage 14

utilisation 28

Touches sensibles 28

ÉCLAIRAGE 28

MISE SOUS/HORS TENSION 28

METTRE LA HOTTE EN MODE VEILLE 28

SÉLECTIONNER LA VITESSE D'ASPIRATION 28

RAPPEL DE NETTOYAGE DES FILTRES 29

ACTIVER / DÉACTIVER 29

nettoyage et entretien 30

Nettoyage de la hotte 30

Nettoyage des filtres 30

FILTRE ANTI-GRAISSE 30

FILTRE À CHARBON 32

Remplacement des ampoules 33

guide de dépannage 34

remplacement du cordon d'alimentation 35

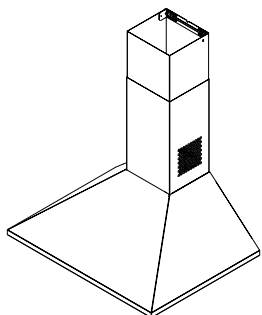
Caractéristiques du cordon d'alimentation 35

Branchement 35

vosre produit

Caractéristiques techniques

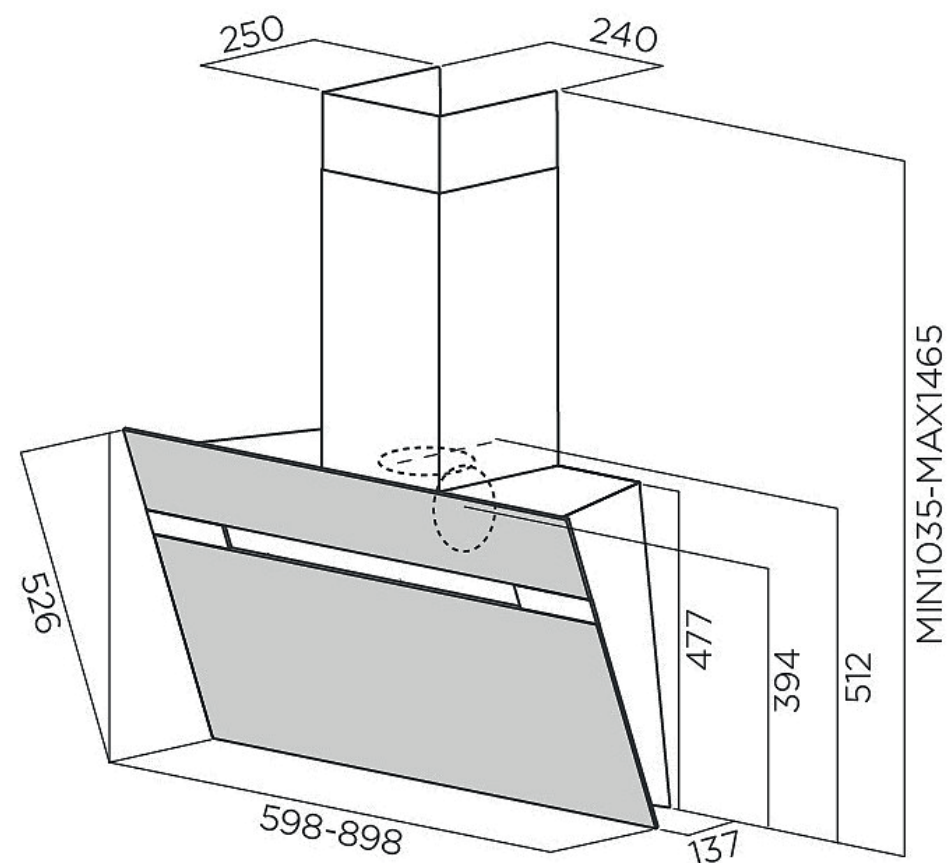
	Modèle EHDD 614n-b	Modèle EHDD 914n-b
Puissance moteur	270 W	270 W
Tension d'alimentation	220-240 V~ 50-60 Hz	220-240 V~ 50-60 Hz
Lampe à incandescence	Led 2 x 2,5 W	Led 2 x 2,5 W
Débit d'air minimum	240 m³/h	240 m³/h
Débit d'air maximum	603 m³/h	603 m³/h
Largeur de la hotte	598 mm	898 mm
Hauteur mini/maxi	506 mm / 1472 mm	506 mm / 1472 mm
Bloc aspirant (H x L x P)	360 x 598 x 188 mm	385 x 898 x 188 mm
Cheminée (L x P)	240 x 250 mm	240 x 250 mm
Volume sonore à puissance minimale	à 46 dB	à 46 dB
Volume sonore à puissance maximale	à 66 dB	à 66 dB
Filtres	- 2 filtres aluminium 2 filtres charbon	
Accessoires fournis	- Kit de fixation - Cheminée - Déflecteur - Filtres aluminium - Filtres charbon	

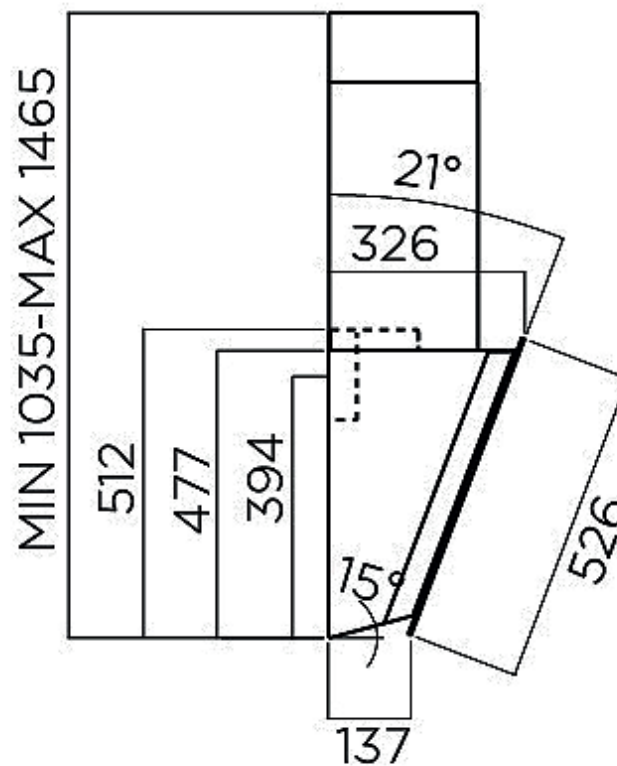
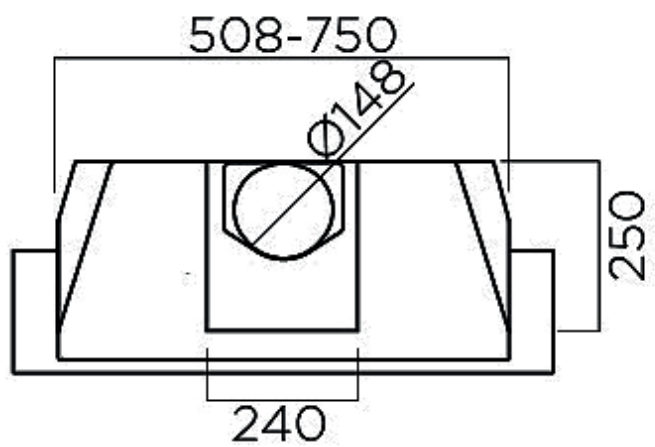
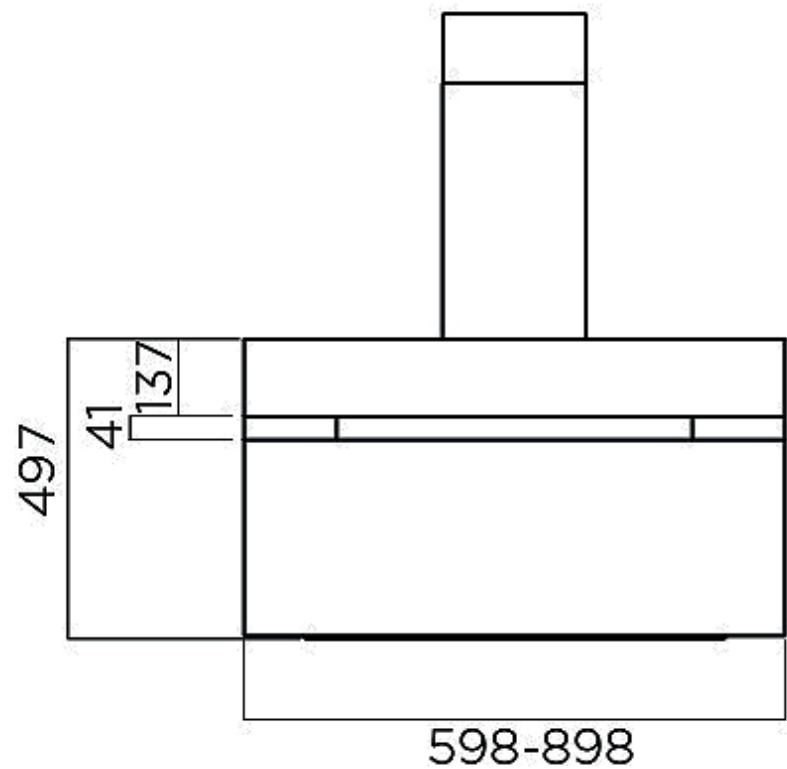


Vérifiez la nature de la cloison ou du mur sur lequel vous souhaitez fixer la hotte. Assurez-vous que la visserie fournie est compatible.

Autrement, utilisez des vis et chevilles à expansion adéquats au type de cloison ou de mur (spéciales murs creux, plaque de plâtre - type BA13, brique creuse, etc.).

Dimensions de la hotte





(Dimensions exprimées en mm)

montage

Vous pouvez utiliser cette hotte aspirante soit en version ÉVACUATION (figure 1), soit en version RECYCLAGE (figure 2) (configuration d'usine).

Pour les 2 versions, vous devez vous procurer un conduit d'évacuation adapté. Veuillez vous renseigner auprès de votre magasin revendeur.

Caractéristiques du conduit d'évacuation

- Privilégiez les conduits d'évacuation courts et directs.
- Le conduit d'évacuation doit être d'un diamètre de 150 mm, en matière non inflammable. Vous pouvez également utiliser un conduit de diamètre inférieur avec un réducteur (non fourni). Dans ce cas, placez un réducteur sur le clapet anti-retour de la hotte.
- La longueur totale du conduit jusqu'à l'évacuation ne doit pas excéder 3 mètres avec un coude ou 2 mètres avec deux coudes (angle maximum des coudes : 90°).
- Pour maintenir le conduit et assurer son étanchéité, utilisez des colliers de serrage (non fournis).
- En sortie, reliez le conduit d'évacuation à une grille ou un clapet de façade.

Utilisation en version évacuation (figure 1)

Si vous possédez une sortie vers l'extérieur

- L'air est aspiré et évacué vers l'extérieur à travers un conduit d'évacuation (non fourni).
- Les filtres à charbon sont installés d'origine sur la hotte.
- **Pour une utilisation de la hotte en version ÉVACUATION, n'utilisez pas de filtre à charbon.**
- Les réglementations concernant l'évacuation de l'air doivent être respectées.
- Reliez la hotte aux tubes et trous d'évacuation de la paroi d'un diamètre équivalent à la sortie d'air (collier de raccord).
- L'utilisation de tubes et trous d'évacuation à paroi avec un diamètre inférieur entraînera une diminution des performances d'aspiration et une augmentation du bruit.
- Une ventilation convenable de la pièce doit être prévue lorsqu'une hotte de cuisine est utilisée simultanément avec des appareils utilisant du gaz ou un autre combustible.
- L'air ne doit pas être envoyé dans un conduit pour évacuer les fumées d'appareils utilisant du gaz ou un autre combustible.

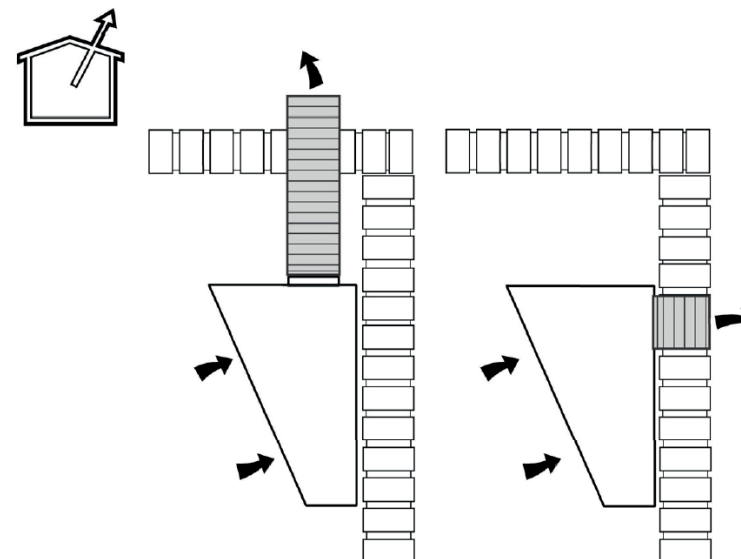


Figure 1



- La hotte ne peut évacuer que l'équivalent de l'air de remplacement que vous laissez entrer dans la pièce. C'est la raison pour laquelle il est important que l'air puisse entrer dans la cuisine par une grille d'aération haute ou basse ou par une porte ou une fenêtre entrouverte lors de l'utilisation de la hotte.
- En cas d'entrée d'air insuffisante, une dépression peut apparaître dans les conduits de chauffage (par exemple : feu ouvert, chauffage).
- **Lorsque vous utilisez simultanément la hotte à évacuation avec d'autres appareils utilisant une énergie autre que l'électricité (gaz, charbon), la dépression ne peut dépasser les 4 Pa (0,04 mBar).**

Utilisation en version recyclage (figure 2)

Si vous ne possédez pas de sortie vers l'extérieur

- Vous devez utiliser la hotte avec les filtres à charbon. Vous pouvez vous procurer des filtres à charbon en magasin.

- L'air est aspiré, filtré (au travers des filtres à charbon) et recyclé dans la cuisine.

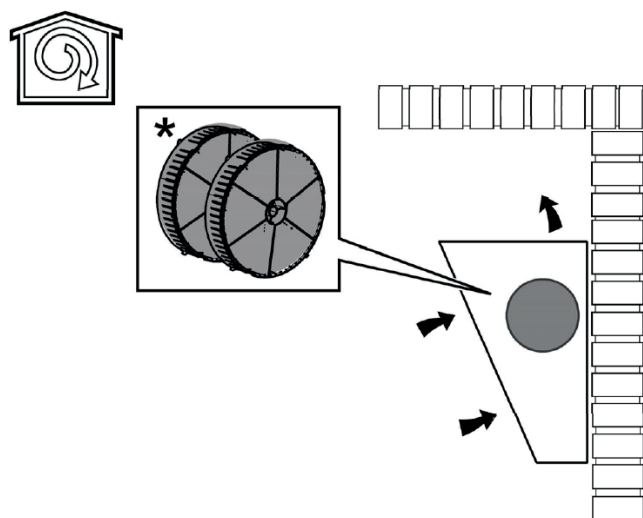


Figure 2

Fixation murale de la hotte

- **L'installation de la hotte doit être effectuée par au moins 2 personnes qualifiées.** Nous vous conseillons de confier l'installation à des spécialistes.
- **Ne branchez pas la hotte sur la prise de courant tant que l'installation n'est pas terminée.**

Vérifiez la nature de la cloison ou du mur sur lequel vous souhaitez fixer la hotte. Assurez-vous que la visserie fournie est compatible.

Autrement, utilisez des vis et chevilles à expansion adéquats au type de cloison ou de mur (spéciales murs creux, plaque de plâtre - type BA13, brique creuse, etc.).

Avant d'installer la hotte

Avant de procéder à l'installation et afin de manipuler la hotte plus aisément, retirez le filtre métallique. Pour cela, reportez-vous au paragraphe « Nettoyage du filtre anti-graisse ».

Pour fixer la hotte au mur

Suivez les instructions ci-après, et reportez-vous aux schémas de la section "Schémas de montage".

1. Déterminez l'emplacement de la hotte à l'aide du gabarit. Elle doit être centrée par rapport à votre plan de cuisson.

La hotte doit être située proche d'une prise électrique comme indiqué sur le schéma ci-après (Fig. 3). Idéalement, la prise électrique doit se trouver derrière un cache-conduit.

max 90 cm

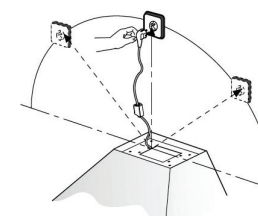


Figure 3

Veillez respecter les distances minimum suivantes entre le plan de cuisson et la partie la plus basse de la hotte :

- 45 cm minimum pour les cuisinières/ tables de cuisson électriques,
- 60 cm minimum pour les cuisinières/ tables de cuisson au gaz ou mixtes.

Cette distance de 60 cm peut être réduite pour :

- Les parties non combustibles de la hotte de cuisine, et
- Les parties fonctionnant à très basse tension de sécurité, à condition que ces parties ne donnent pas accès aux parties actives lorsqu'elles sont déformées).

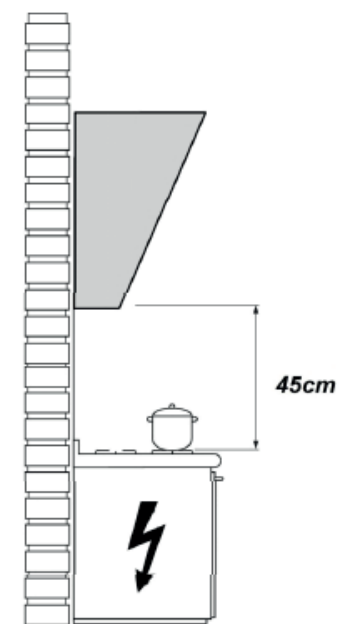
2. Débranchez les fusibles correspondant au circuit de la cuisine.
3. Coupez le cadre du gabarit afin d'avoir la taille réelle de la hotte.

4. Positionnez le gabarit sur le mur support, à l'emplacement exact où vous souhaitez fixer la hotte (le bord inférieur du gabarit correspondant au bas de la hotte). Vérifiez l'horizontalité à l'aide d'un niveau à bulle.
5. A l'aide d'un ruban adhésif, fixez le gabarit sur le mur support (faites attention à ce que le ruban n'abîme pas le mur).
6. Pointez les trous (schématisés d'un cercle et d'une croix) et retirez le gabarit.
7. Percez les trous : attention, vérifiez la nature de votre mur support et utilisez des vis et des chevilles adéquates (par exemple béton armé, placo-plâtre, etc.).
8. Branchez la hotte.
9. Mettez les chevilles et vis dans les trous.
10. Assemblez et fixez définitivement la hotte.

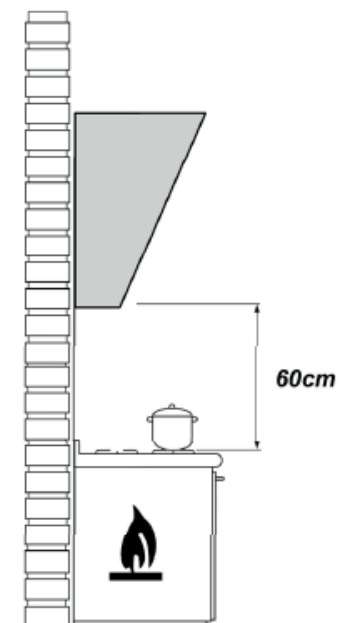
Note : si les instructions d'installation pour la table de cuisson au gaz spécifient une distance plus grande, celle-ci doit être prise en compte.

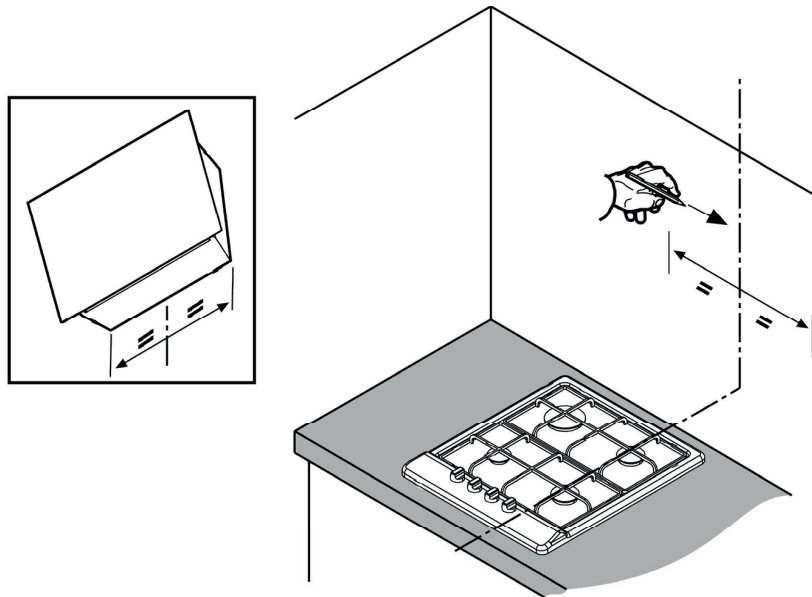
Schémas de montage

Au-dessus d'une cuisinière électrique

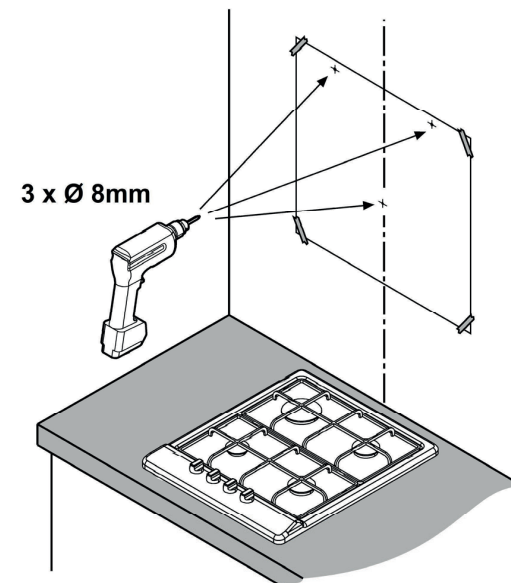


Au-dessus d'une cuisinière gaz

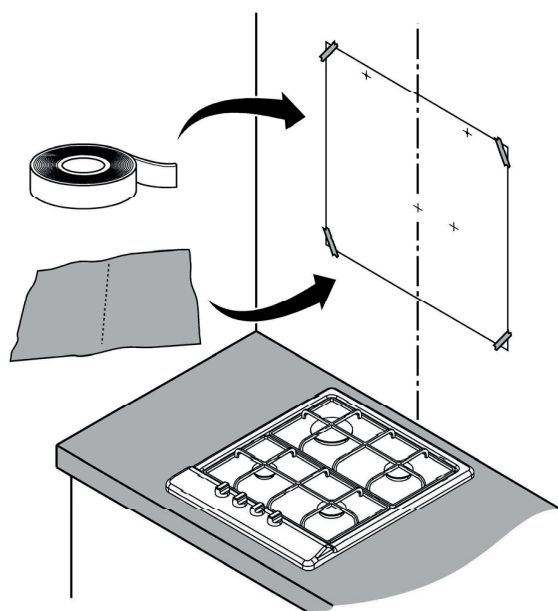




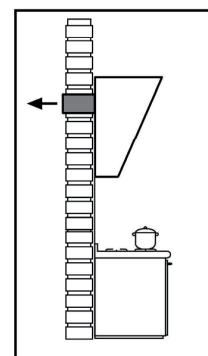
3



5

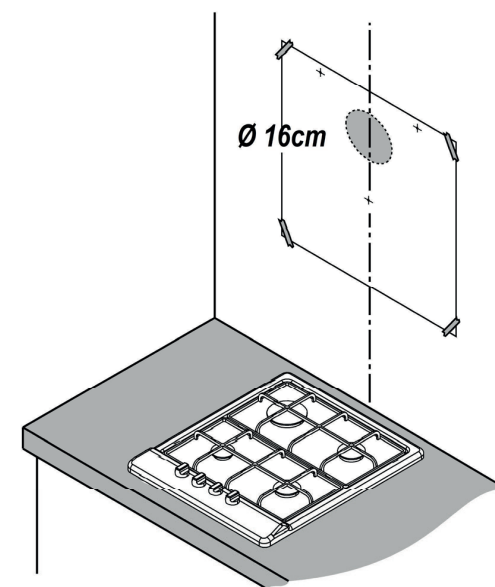


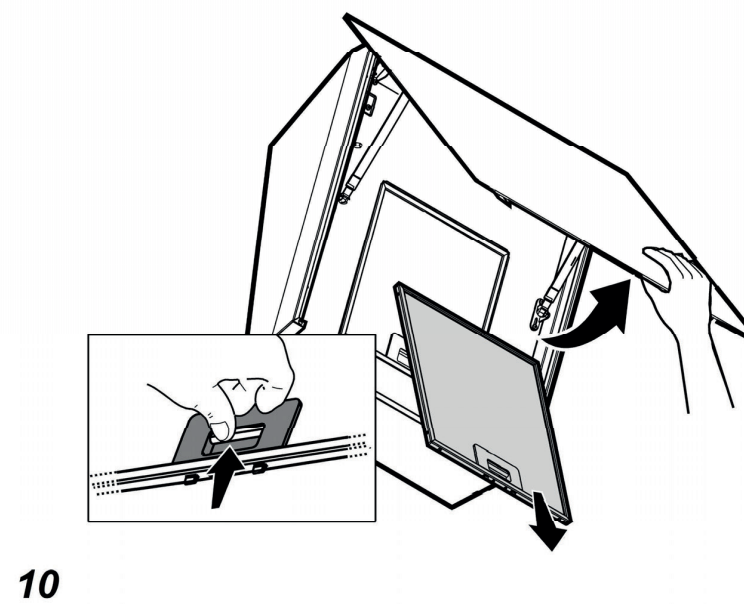
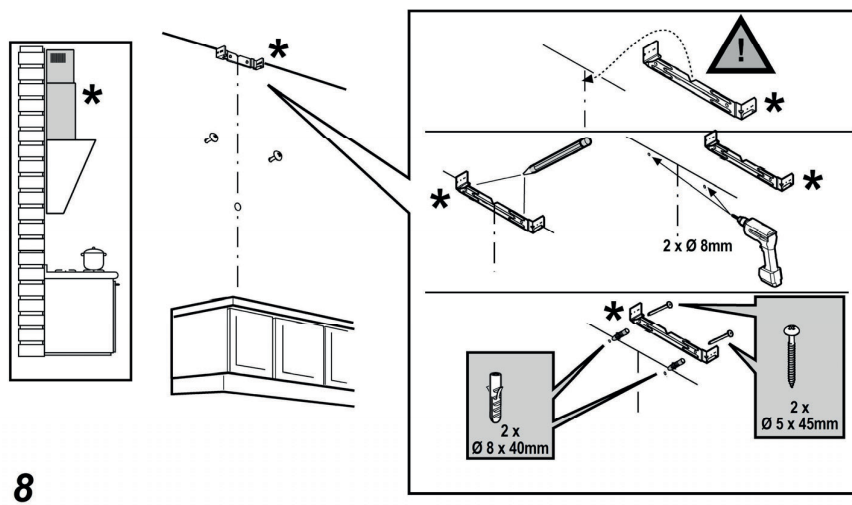
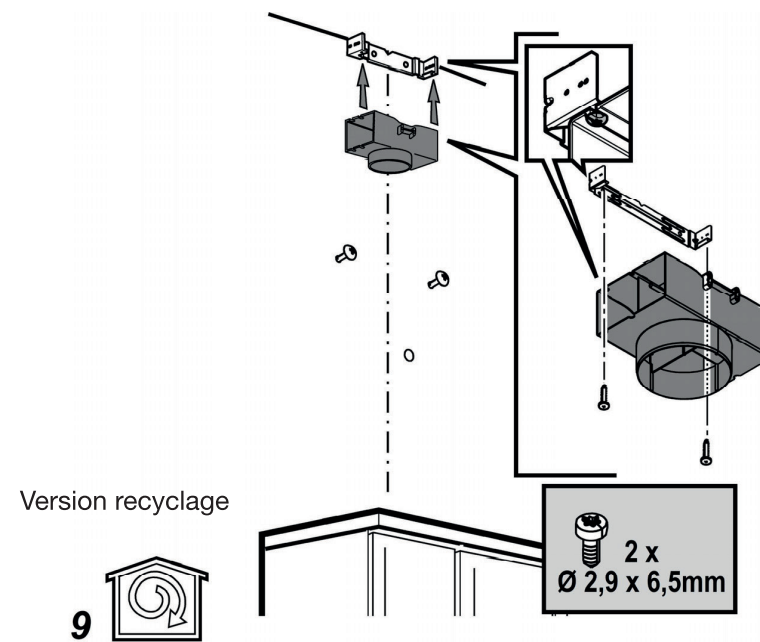
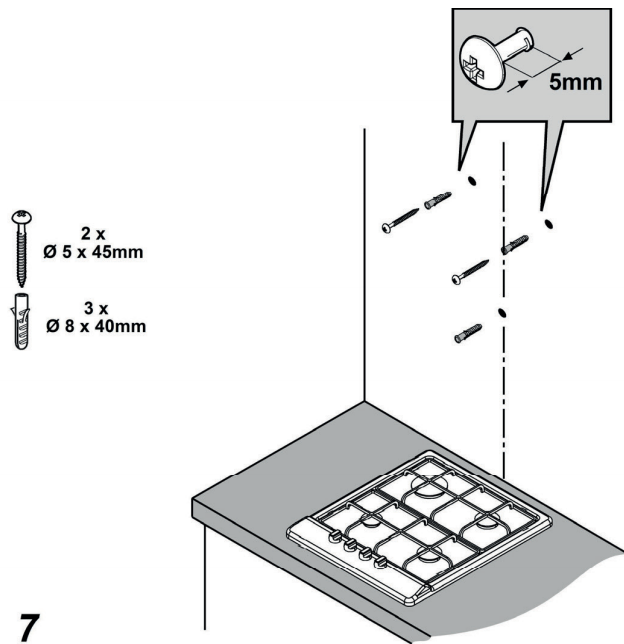
4

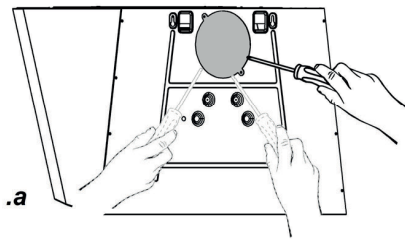
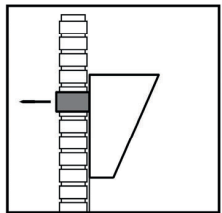


6

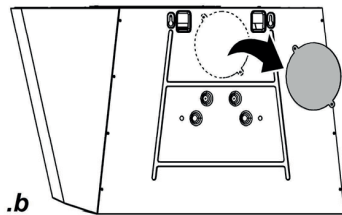
Version évacuation







.a

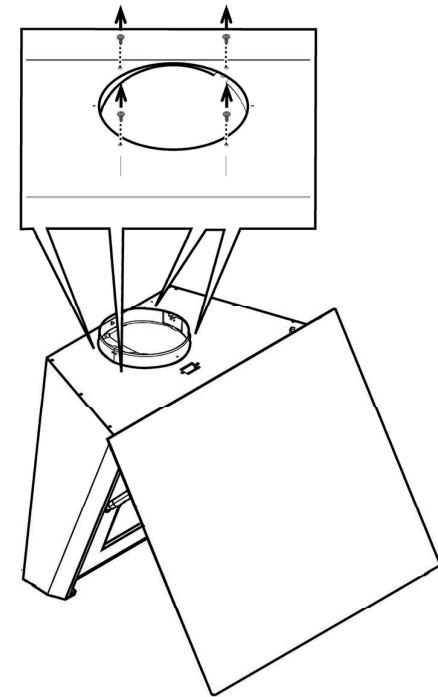
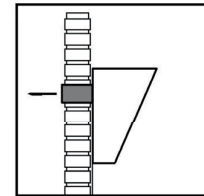


.b

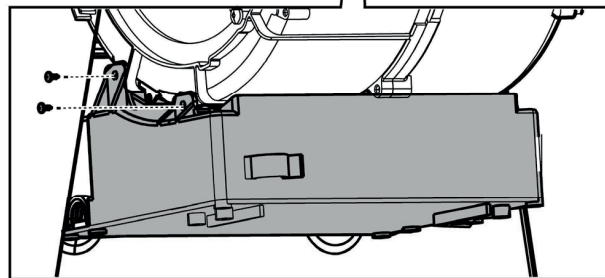
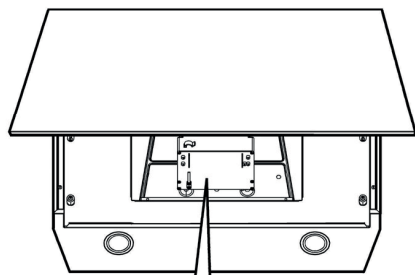
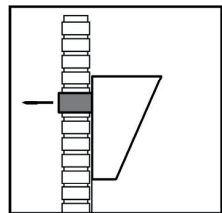


11

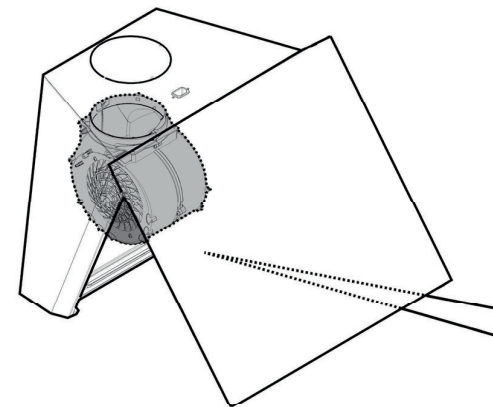
Version évacuation



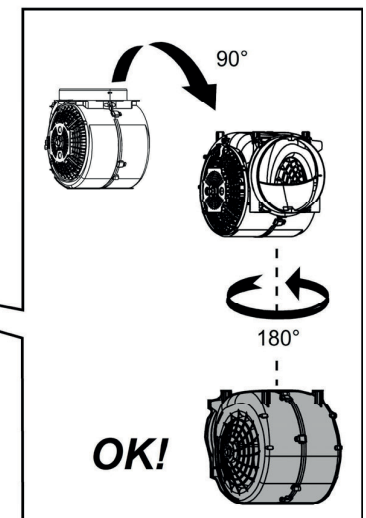
13

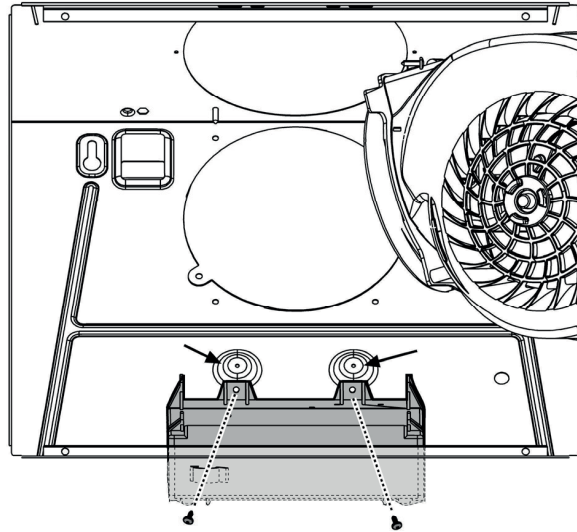
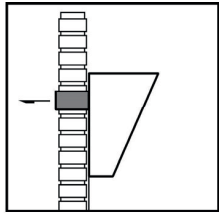


12

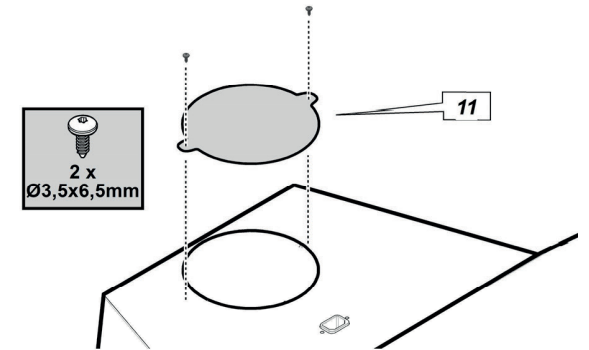
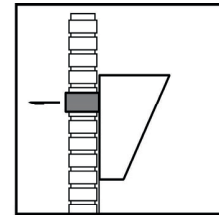


14

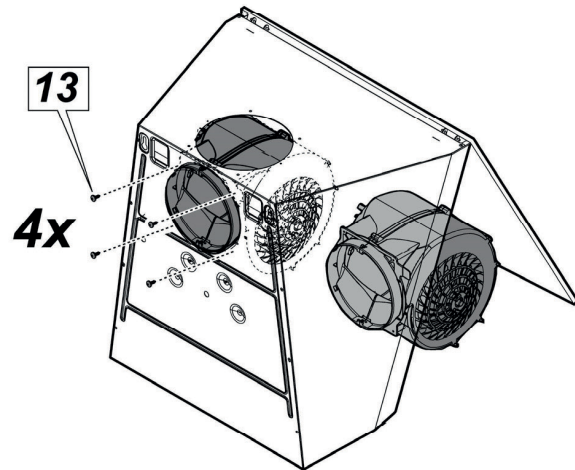
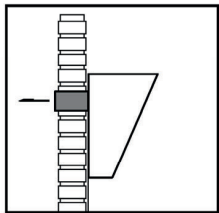




15



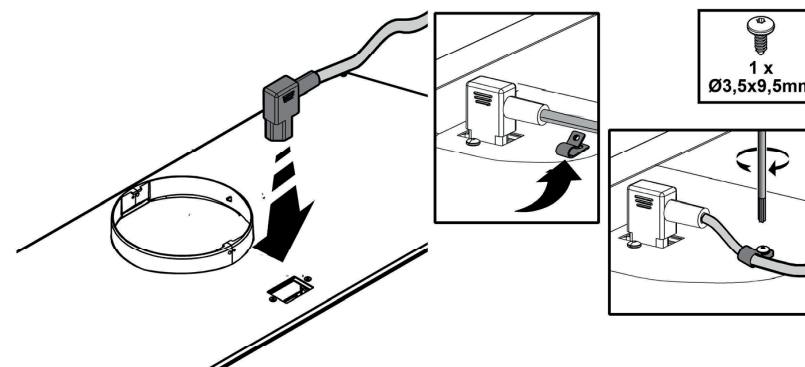
17 
Version évacuation



16



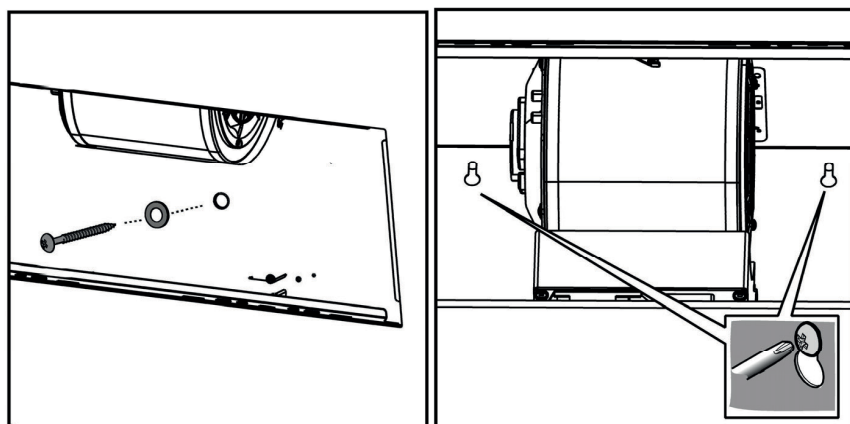
18



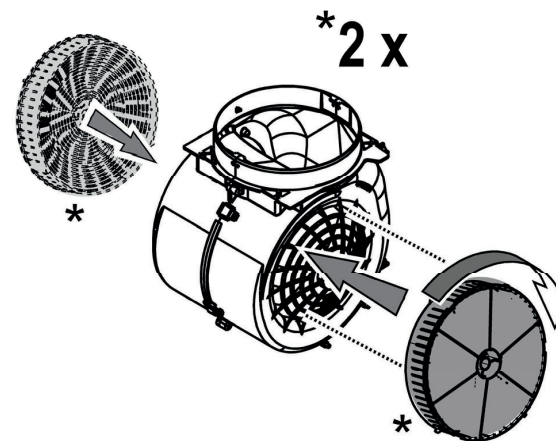
20

1 x
Ø 5 x 45mm

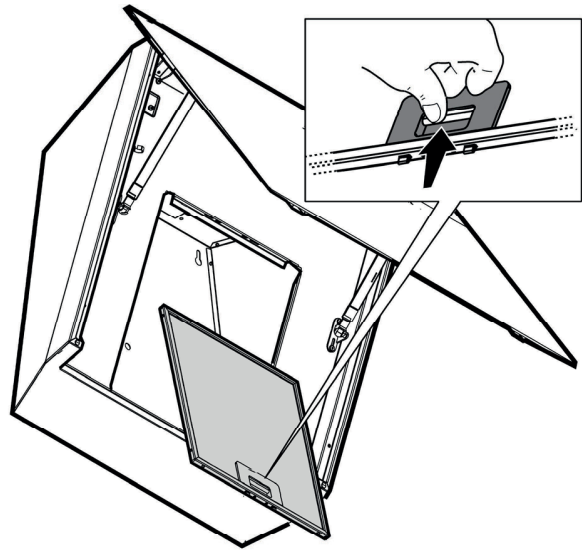
1 x



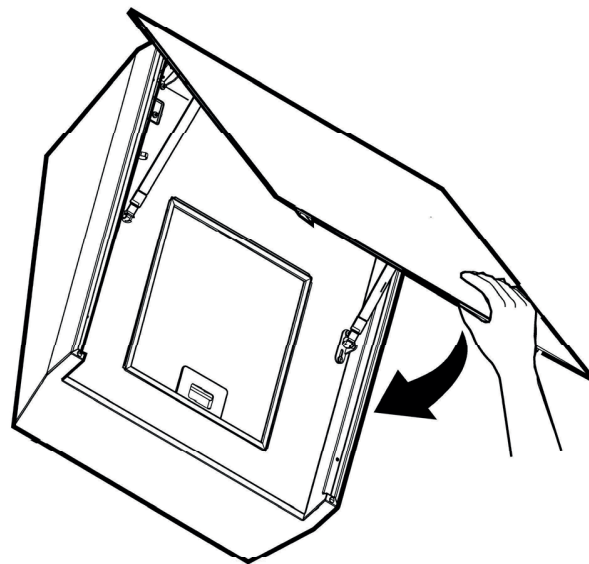
19



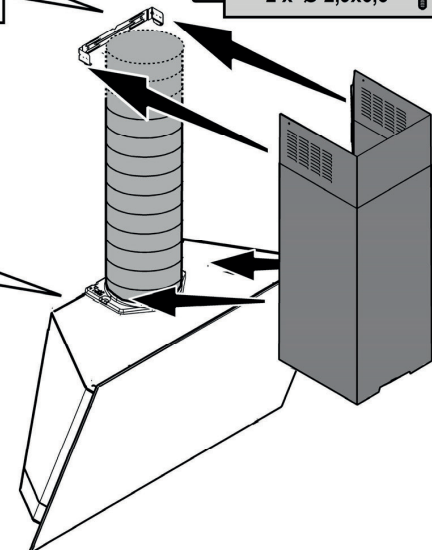
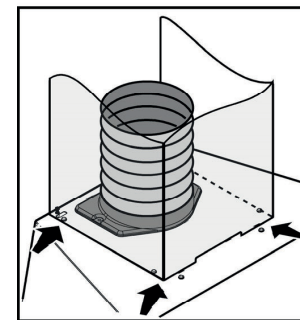
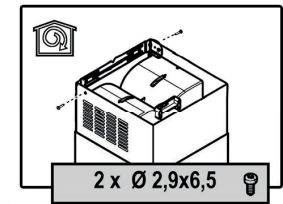
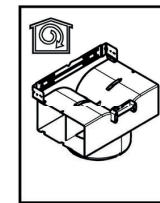
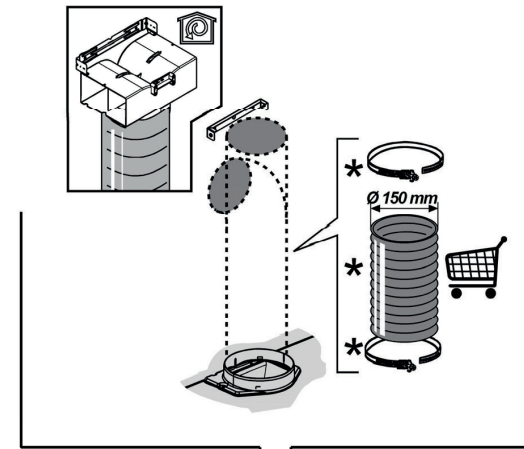
21  Version recyclage



22



23



24

utilisation

La hotte est destinée à aspirer les fumées, odeurs et vapeurs de cuisson au-dessus de la table de cuisson. Pour obtenir de meilleurs résultats, allumez la hotte 5 minutes environ avant le début de la cuisson et laissez-la fonctionner pendant 15 minutes après la fin de la cuisson jusqu'à l'élimination totale des odeurs.

Touches sensibles




Votre appareil est équipé de touches sensibles permettant de commander les différentes fonctions. Un effleurage des touches active son fonctionnement. Cette activation est validée par un voyant, un affichage et/ou un signal sonore. Attention, n'appuyez sur qu'une seule touche à la fois.

Utilisation du bandeau de commande



Éclairage

Appuyez sur la touche  pour allumer ou éteindre l'éclairage de la hotte.

Mise sous/hors tension

- Lorsque la hotte est en mode arrêt (tous les voyants sont éteints), maintenez la touche  enfoncée pendant 5 secondes pour l'allumer. Un signal sonore retentit et la touche  s'allume. La hotte est alors en mode veille.
- Lorsque la hotte est allumée, maintenez la touche  enfoncée pendant 5 secondes pour l'éteindre complètement. Un signal sonore retentit et tous les voyants s'éteignent.



Mettre la hotte en mode veille

- Lorsque la hotte fonctionne, vous pouvez la mettre en veille en effectuant un appui court sur la touche . Un signal sonore retentit à l'appui sur la touche, et seul la touche  reste allumée.
- Pour redémarrer la hotte, sélectionnez un vitesse d'aspiration (reportez-vous à la section suivante).

Sélectionner la vitesse d'aspiration

Lorsque la hotte est sous tension (mode veille) :


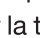
- Effectuez un appui court sur la touche **1** pour faire fonctionner la hotte en vitesse lente. La touche **1** s'allume.

- Effectuez un appui court sur la touche **2** pour faire fonctionner la hotte en vitesse moyenne. La touche **2** s'allume.
- Effectuez un appui court sur la touche **3** pour faire fonctionner la hotte en vitesse rapide. La touche **3** s'allume.
- Effectuez un appui court sur la touche  pour faire fonctionner la hotte en vitesse **4**. La touche  s'allume. La hotte fonctionne en vitesse intense pendant 5 minutes, puis repasse automatiquement sur la vitesse d'aspiration précédemment sélectionnée.

Rappel de nettoyage des filtres

- Lorsque la touche **1** clignote, le filtre anti-graisse doit être nettoyé.
- Lorsque la touche **2** clignote et/ou qu'un signal sonore retentit, les filtres à charbon actif doivent être nettoyés ou changés.

Reportez-vous à la section "Nettoyage et entretien" pour connaître la procédure de nettoyage et/ou de remplacement des filtres.

- Lorsque les filtres ont été nettoyés ou remplacés, allumez la hotte en appuyant sur la touche , puis maintenez la touche  enfoncée jusqu'au signal sonore pour réinitialiser les filtres. Les touches **1** et/ou **2** cessent de clignoter.

Activer / désactiver l'alarme sonore des filtres

L'alarme sonore de rappel de nettoyage des filtres à charbon est désactivée par défaut.

- Si vous souhaitez activer l'alarme sonore, en mode arrêt appuyez de nouveau simultanément sur les touches **1** et **2**. La touche **1** clignote d'abord seule, puis les touches **1** et **2** clignent en même temps pour confirmer l'activation.
- Si vous souhaitez désactiver l'alarme sonore, en mode arrêt appuyez simultanément sur les touches **1** et **2**. Les boutons **1** et **2** clignent en même temps, puis seul le bouton **1** clignote pour confirmer la désactivation.

ATTENTION :

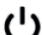
- En fin d'utilisation, assurez-vous que la hotte est en mode arrêt ou en mode veille, et que l'éclairage est éteint.
- Les parties accessibles de cet appareil peuvent devenir chaudes lorsqu'il est utilisé avec des appareils de cuisson.

nettoyage et entretien

Débranchez toujours la hotte avant de procéder à son nettoyage ou à son entretien.

- Afin de prévenir tout risque d'incendie dû à l'accumulation des graisses, respectez la fréquence de nettoyage de la hotte ainsi que le nettoyage et/ou le remplacement des filtres.
- La hotte aspirante ainsi que le filtre anti-graisse doivent être nettoyés de manière régulière afin de garantir un bon état de fonctionnement.
- N'utilisez jamais d'appareils à vapeur ou à haute pression pour nettoyer la hotte.

Nettoyage de la hotte

- Placez la hotte en mode arrêt de manière à éviter que des fonctions ne se déclenchent en nettoyant la surface de l'appareil : maintenez la touche  enfoncée pendant 5 secondes pour l'éteindre complètement.
- Nettoyez la hotte avec une éponge douce et de l'eau chaude additionnée d'un produit détergent doux (type liquide vaisselle) aussi souvent que nécessaire.
- Veuillez ne pas utiliser de détergent abrasif qui pourrait endommager les surfaces.
- Évitez que le moteur et les autres pièces ne soient en contact avec de l'eau car ceci pourrait endommager l'appareil.


Nettoyage des filtres

Filtre anti-graisse



Le filtre métallique anti-graisse sert à retenir les graisses.

Un filtre maintenu propre permet de préserver le bon fonctionnement de l'appareil. En général, vous devez le nettoyer **une fois par mois environ** et à chaque fois que la touche **1** clignote. Veuillez pour cela respecter strictement les indications suivantes :

1. Placez la hotte en mode arrêt : maintenez la touche  appuyée pendant 5 secondes pour l'éteindre complètement.
2. **Pour retirer le filtre anti-graisse** (Fig. 5), poussez le panneau en verre vers le haut (A), poussez la languette du filtre vers l'arrière (B), puis dégagez le filtre en le tirant vers le bas (C).

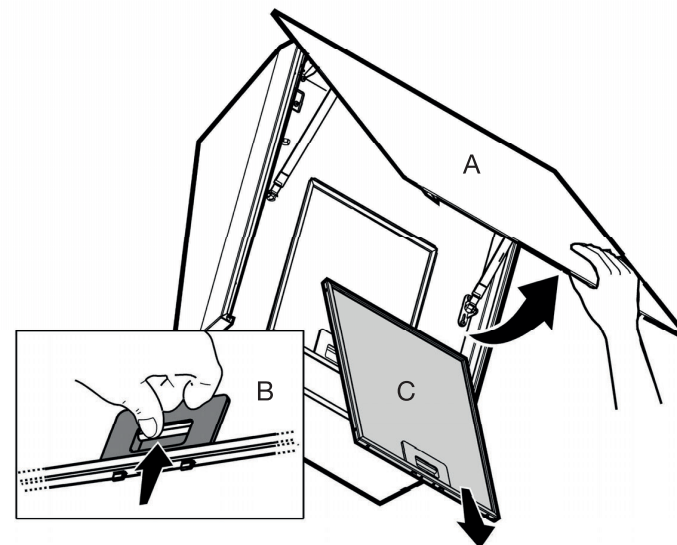


Figure 5

3. Vous pouvez nettoyer le filtre à la main ou les placer au lave-vaisselle :

Nettoyage du filtre à la main : plongez le filtre dans de l'eau chaude additionnée de liquide vaisselle et laissez-le tremper pendant 10 à 15 minutes. Mettez des gants et lavez-le soigneusement avec une brosse souple. Rincez abondamment à l'eau claire et laissez sécher. N'appuyez pas trop fort. Le filtre est fragile et pourrait s'abîmer facilement. Laissez sécher le filtre avant de le replacer sur l'appareil.

Nettoyage du filtre au lave-vaisselle : le filtre peut être nettoyé au lave-vaisselle (placez-le en position verticale) à 60° C. Il se peut que les différents lavages altèrent la couleur du filtre. Ceci est normal et n'altère pas les performances de filtrage. Il n'est pas nécessaire de changer le filtre dans ce cas.

4. Remplacez le filtre sur la hotte et refermez le panneau en verre.

- Lorsque le filtre a été nettoyé et remplacé, allumez la hotte en appuyant sur la touche . Appuyez à nouveau sur la touche et maintenez-la enfoncée jusqu'au signal sonore pour réinitialiser les filtres. Si la touche **1** clignotait avant de remplacer le filtre, la touche cesse de clignoter après la réinitialisation.

Filtres à charbon



Les filtres à charbon servent à éliminer les odeurs qui se dégagent des aliments lors de la cuisson.

En usage normal, les filtres à charbon (sans les porte-filtres) doivent être remplacés tous les 4 mois en usage normal, et à chaque fois que la touche **2** clignote. Veuillez pour cela respecter strictement les indications suivantes :

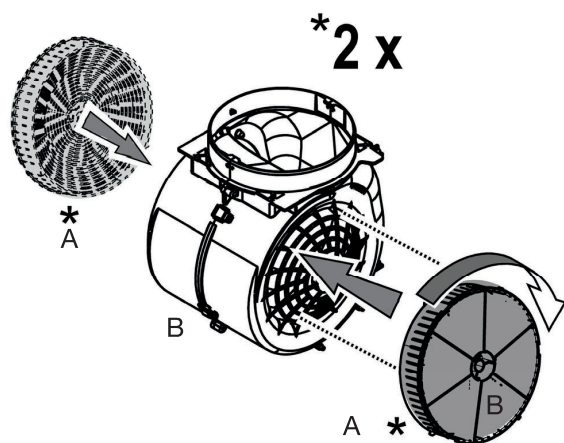


Figure 6

- Placez la hotte en mode arrêt : maintenez la touche appuyée pendant 5 secondes pour l'éteindre complètement.
- Retirez le filtre anti-graisse comme indiqué dans la section précédente.
- Pour retirer le filtre à charbon actif** (Fig. 6), tournez les porte-filtres (A) situés de part et d'autre du moteur (B) pour les retirer.
- Dégagez ensuite les filtres (C) dans les porte-filtres et remplacez-les par des filtres neufs.

- Remontez l'ensemble des éléments en effectuant la procédure inverse.
- Lorsque les filtres ont été remplacés et replacés sur l'appareil, allumez la hotte en appuyant sur la touche . Appuyez à nouveau sur la touche et maintenez-la enfoncée jusqu'au signal sonore pour réinitialiser les filtres. Si la touche **2** clignotait avant de remplacer les filtres, la touche cesse de clignoter après la réinitialisation.

Remplacement des ampoules

Avant de procéder au remplacement des ampoules, la hotte doit être mise hors tension, soit en retirant la fiche de la prise de courant, soit en actionnant le disjoncteur. Assurez-vous également que les ampoules aient refroidi suffisamment avant de les toucher.

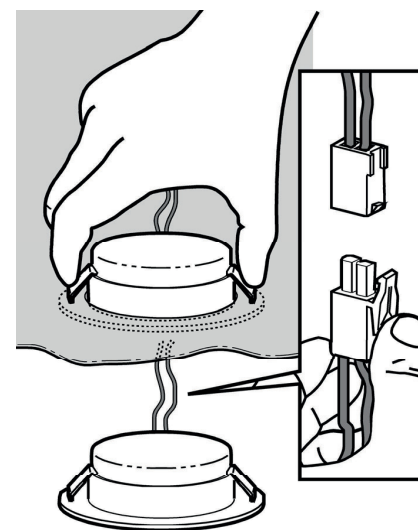


Figure 7

- Si la hotte est en mode veille ou en train de fonctionner, mettez-la hors tension : maintenez la touche appuyée pendant 5 secondes pour l'éteindre complètement.
- A l'aide d'un tournevis à tête plate, retirez le capot de protection des ampoules.
- Sortez délicatement les ampoules usagées et remplacez-les par des ampoules aux caractéristiques identiques à celles d'origine : 2 ampoules LED de 2,5 W.
- Remontez l'ensemble des éléments en effectuant la procédure inverse.

Notes :

- Dans l'éventualité où l'éclairage ne fonctionnerait pas, vérifiez que les lampes ont bien été installées correctement dans leur logement avant de contacter le service après-vente de votre magasin revendeur.
- L'éclairage de cette hotte est destiné à être utilisé uniquement lorsque vous cuisinez. Il n'est pas destiné à un éclairage général pour une longue durée. Dans ce cas, l'ampoule peut griller. Veuillez éteindre la lampe lorsque vous avez terminé de cuisiner.

guide de dépannage

La hotte ne fonctionne pas.

- Vérifiez que la fiche est bien insérée dans la prise de courant.
- Vérifiez que le disjoncteur n'a pas été mis hors service.
- Avez-vous bien sélectionné l'une des 4 vitesses ?

Une ampoule ne s'allume pas (ou les ampoules ne s'allument pas).

- Vérifiez que les ampoules ne sont pas grillées.
- Remplacez les ampoules par un modèle équivalent (Cf. paragraphe « Remplacement des ampoules »).
- Avez-vous bien appuyé sur le bouton marche/arrêt de l'éclairage ?

La hotte n'aspire pas suffisamment.

- Avez-vous choisi une vitesse adaptée ?
Utilisez la vitesse faible pour de faibles concentrations de fumées et d'odeurs, la vitesse rapide pour de fortes concentrations d'odeurs et de vapeurs et la vitesse intermédiaire dans des conditions normales d'utilisation.
- Les filtres à charbon (en version recyclage) doivent-ils être remplacés ?
Remplacez les filtres à charbon tous les 4 mois en usage normal.
- Le filtre anti-graisse doit-il être nettoyé ?
Nettoyez le filtre anti-graisse tous les mois.
- La cuisine est-elle suffisamment aérée ?
- Les sorties d'air sont-elles obstruées ?

remplacement du cordon d'alimentation

La hotte est fournie d'origine avec un cordon d'alimentation.

Le remplacement du cordon d'alimentation de l'appareil au réseau électrique doit être réalisé par une personne spécialisée, connaissant les normes de sécurité et la législation en vigueur.

Les données techniques et les conditions de branchement électrique sont indiquées sur la plaque signalétique de l'appareil.

N'utilisez pas de rallonge, multiprise secteur ni d'adaptateur car cela pourrait donner lieu à une surchauffe des branchements électriques.

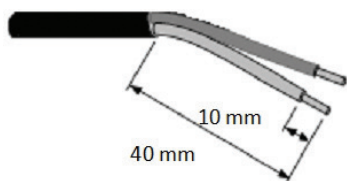
Avant d'effectuer le branchement, assurez-vous que votre ligne électrique est équipée d'un disjoncteur omnipolaire ayant une distance d'ouverture entre les contacts d'au moins 3 mm.

Caractéristiques du cordon d'alimentation

Alimentation monophasée 220 - 240 V~		
Type d'appareil	Type de câble	Section
Hotte inclinée EHDD 614b EHDD 614n EHDD 914b EHDD 914n	H05VVH2-F	2 x 0,75 mm ²

Branchement

1. Retirez les 2 cache-conduits (cheminée).
2. Retirez les 2 vis de la trappe recouvrant le cordon d'alimentation.
3. Retirez les 2 vis raccordant le fil neutre et la phase. Retirez le cordon d'alimentation défectueux.



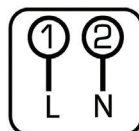
4. Dénudez environ 40 mm de gaine du cordon d'alimentation.
5. Dénudez les fils électriques sur une longueur de 10 mm.

6. Connectez les fils au bornier en respectant le schéma de raccordement ci-dessous.

Monophasé 220 - 240 V~ :

Vissez la phase L sur le plot 1 et vissez le neutre N au plot 2.

- Fil noir : neutre « N »
- Fil marron : phase « L »



Veillez à bien engager les fils dans les plots et à bien serrer les vis.

7. Replacez le bornier dans son logement.
8. Revissez la trappe.

Toutes les informations, dessins, croquis et images dans ce document relèvent de la propriété exclusive de SOURCING & CREATION. SOURCING & CREATION se réserve tous les droits relatifs à ses marques, créations et informations. Toute copie ou reproduction, par quelque moyen que ce soit, sera jugée et considérée comme une contrefaçon.

All information, designs, drawings and pictures in this document are the property of SOURCING & CREATION. SOURCING & CREATION reserves all rights to its brands, designs and information. Any copy and reproduction through any means shall be deemed and considered as counterfeiting.

Hotte

EHDD 614b / EHDD 614n

EHDD 914b / EHDD 914n



Protection de l'environnement

Ce symbole apposé sur le produit signifie qu'il s'agit d'un appareil dont le traitement en tant que déchet est soumis à la réglementation relative aux déchets d'équipements électriques et électroniques (DEEE). Cet appareil ne peut donc en aucun cas être traité comme un déchet ménager, et doit faire l'objet d'une collecte spécifique à ce type de déchets. Des systèmes de reprise et de collecte sont mis à votre disposition par les collectivités locales (déchèterie) et les distributeurs. En orientant votre appareil en fin de vie vers sa filière de recyclage, vous contribuerez à protéger l'environnement et empêcherez toute conséquence nuisible pour votre santé.

Testé dans nos laboratoires

Garantie valide à partir de la date d'achat (ticket de caisse faisant foi). Cette garantie ne couvre pas les vices ou les dommages résultant d'une mauvaise installation, d'une utilisation incorrecte, ou de l'usure normale du produit.

