

- Ne placez pas de sources de flammes nues (une bougie allumée, par exemple) sur l'appareil ou à proximité de celui-ci.
- Ne placez pas l'appareil dans un lieu sujet à des vibrations.
- Utilisez cet appareil dans un endroit tempéré. Cet appareil ne doit pas être utilisé sous un climat tropical.

Tenez cet appareil éloigné de l'eau

- Ne laissez pénétrer aucun liquide dans l'appareil et ne placez pas d'objet contenant un liquide (un vase, par exemple) sur l'appareil.
- Évitez d'exposer cet appareil à la pluie, à l'humidité et à des éclaboussures d'eau.
- Ne plongez jamais l'appareil dans l'eau ou tout autre liquide.
- N'utilisez pas cet appareil à proximité d'eau ou d'une source d'humidité, telle qu'une baignoire, un lavabo, un évier de cuisine, une piscine, dans un sous-sol humide ou tout autre emplacement humide.

Nettoyage de l'appareil

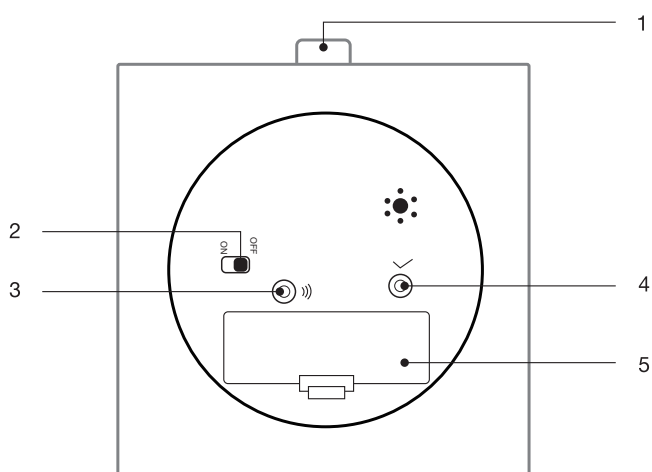
- Nettoyez l'extérieur de l'appareil à l'aide d'un chiffon légèrement humidifié d'eau et d'un détergent doux.
- N'utilisez pas de solvants tels que l'alcool, le benzène ou les diluants : ces produits pourraient endommager le boîtier de l'appareil.

Recyclage de la pile



- Ne jetez pas la pile avec les ordures ménagères. Afin de préserver l'environnement, débarrassez-vous de la pile conformément aux réglementations en vigueur.
- Ne rechargez jamais des piles non rechargeables, ne démontez pas les piles, ne les jetez pas dans un feu.
- Ne les exposez pas à des températures élevées ou à la lumière directe du soleil.
- Ne les incinerez pas.

description du réveil



1	Éclairer le cadran horaire / Activer le rappel d'alarme
2	Activer (ON) ou désactiver (OFF) l'alarme
3	Régler l'alarme
4	Régler l'heure
5	Compartiment à pile


utilisation du réveil

Insertion des piles

Insérez 1 pile de type LR06 de 1.5V (non fournie) dans le compartiment à pile situé au dos du réveil en respectant les polarités (+) et (-) indiquées dans le compartiment.

- Utilisez uniquement le type de pile spécifié dans cette notice.
- Remplacez la pile lorsqu'elle est usagée ou en cas de fuite.
- Retirez la pile en cas de non utilisation prolongée de l'appareil.

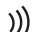
Régler l'heure

Après avoir inséré la pile, tournez la molette  de réglage de l'heure.

Éclairer le cadran horaire

Appuyez sur la touche située sur le dessus du réveil.

Régler l'alarme

Tournez la molette  de réglage de l'alarme pour aligner l'aiguille sur l'heure désirée. L'alarme sonne toutes les 12 heures.

Activer l'alarme

Pour activer l'alarme, placez l'interrupteur ON/OFF situé au dos du réveil en position ON.

Arrêter l'alarme

L'alarme sonne deux fois par jour, pendant un délai de 45 minutes. Pour interrompre la sonnerie et activer le rappel d'alarme, appuyez sur la touche sur le dessus du réveil. Après 4 minutes, le réveil sonne à nouveau. Le rappel d'alarme continue à opérer pendant 45 minutes, puis le réveil cesse de sonner définitivement.

Pour désactiver l'alarme, placez l'interrupteur ON/OFF situé au dos du réveil en position OFF.



Protection de l'environnement

Ce symbole apposé sur le produit signifie qu'il s'agit d'un appareil dont le traitement en tant que déchet est soumis à la réglementation relative aux déchets d'équipements électriques et électroniques (DEEE). Cet appareil ne peut donc en aucun cas être traité comme un déchet ménager, et doit faire l'objet d'une collecte spécifique à ce type de déchets. Des systèmes de reprise et de collecte sont mis à votre disposition par les collectivités locales (déchèterie) et les distributeurs. En orientant votre appareil en fin de vie vers sa filière de recyclage, vous contribuerez à protéger l'environnement et empêcherez toute conséquence nuisible pour votre santé.



Testé dans nos laboratoires

Garantie valide à partir de la date d'achat (ticket de caisse faisant foi). Cette garantie ne couvre pas les vices ou les dommages résultant d'une mauvaise installation, d'une utilisation incorrecte, ou de l'usure normale du produit.

essentiel 

Service Relation Clients
Avenue de la Motte
CS 80137
59811 Lesquin Cedex

Art. 8004198
Réf. Wood Up
FABRIQUÉ EN R.P.C
SOURCING & CREATION
21 Avenue de l'Harmonie
59650 Villeneuve d'Ascq



Faites un geste eco-citoyen. Recyclez ce produit en fin de vie



essentiel 

Réveil
WOOD UP



Notice d'utilisation

Pour une prise en main facile de votre produit !

Vous venez d'acquérir un produit de la marque Essentiel b et nous vous en remercions. Nous apportons un soin tout particulier au **DESIGN**, à la **FIABILITÉ** et à la **FACILITÉ D'USAGE** de nos produits. Nous espérons que ce réveil vous donnera entière satisfaction.

caractéristiques techniques

- Réglage de l'alarme par bouton rotatif
- Illumination de l'écran grâce au bouton supérieur
- Fonctionne avec une pile LR06-AA (non fournie)

mises en garde

Veuillez lire attentivement ces instructions avant d'utiliser l'appareil et conservez-les pour pouvoir vous y reporter ultérieurement.

Consignes générales

Aucune pièce de cet appareil ne peut être réparée ou remplacée par l'utilisateur. Confiez les réparations et l'entretien exclusivement à un personnel qualifié. Tout démontage de l'appareil entraînera l'annulation de la garantie.

- N'utilisez pas cet appareil :
 - » si un corps étranger (objet ou liquide) a été introduit à l'intérieur,
 - » s'il a été endommagé de quelque façon que ce soit,
 - » en cas de mauvais fonctionnement,
 - » si vous l'avez laissé tomber,
 - » s'il est tombé dans l'eau ou s'il a été exposé à la pluie.
- Présentez-le à un centre de service après-vente où il sera inspecté et réparé. Ne tentez jamais de démonter ni de réparer l'appareil vous-même.
- Veillez à ce que les enfants ne jouent pas avec l'appareil.
- Cet appareil est destiné un usage domestique uniquement. Tout autre usage est exclu. N'utilisez pas cet appareil à l'extérieur. N'utilisez l'appareil que comme indiqué dans ce mode d'emploi.

Installation de l'appareil

- Installez l'appareil sur une surface sèche, plane et stable.
- N'installez pas cet appareil à proximité de sources de chaleur telles que des radiateurs, bouches d'air chaud, poêles, ou autres appareils (y compris les amplificateurs) qui produisent de la chaleur.