

essentiel 

---

# Aspirateurs sans sac multicyclonique

## CYCLOPLUS II



---

## Notice d'utilisation

Pour vous aider à bien vivre votre achat

---

Vous venez d'acquérir un produit de la marque Essentiel b et nous vous en remercions. Nous apportons un soin tout particulier à la **FIABILITÉ**, à la **FACILITÉ D'USAGE** et au **DESIGN** de nos produits.

Nous espérons que cet aspirateur sans sac vous donnera entière satisfaction.

---

## sommaire

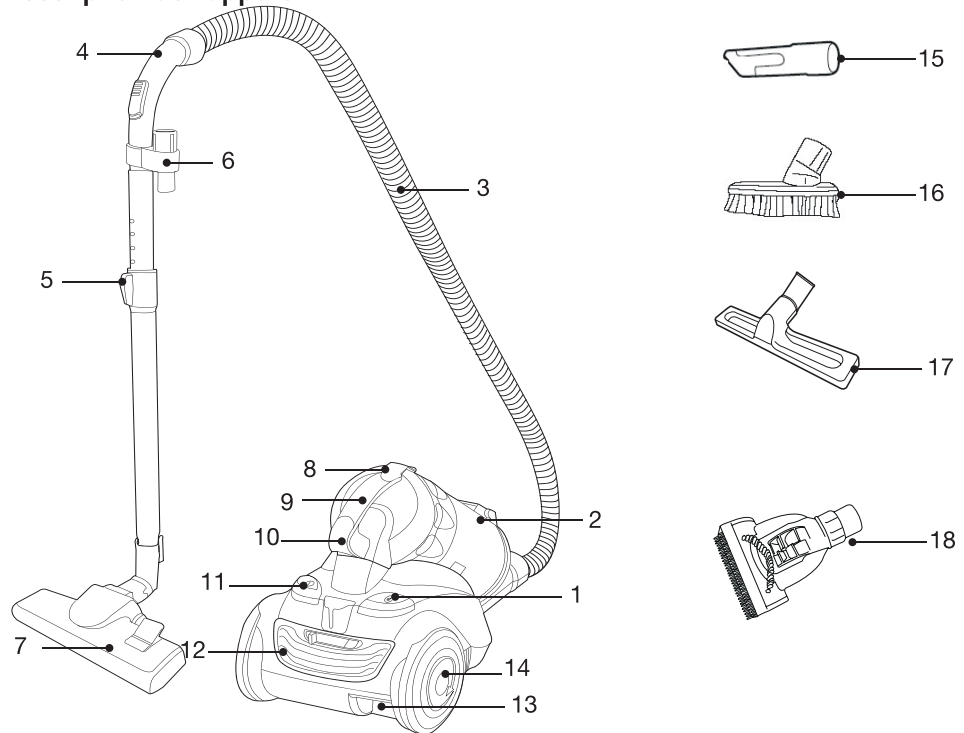
<b>votre produit</b>	<b>6</b>
<b>Contenu de la boîte</b>	<b>6</b>
<b>Description de l'appareil</b>	<b>6</b>
<b>Caractéristiques techniques</b>	<b>7</b>
<b>assemblage de l'appareil</b>	<b>8</b>
<b>utilisation</b>	<b>10</b>
<b>nettoyage et entretien</b>	<b>11</b>
<b>Nettoyage du corps de l'appareil et des accessoires</b>	<b>11</b>
NETTOYAGE DU CORPS DE L'APPAREIL	11
NETTOYAGE DES ACCESSOIRES	11
DÉMONTAGE ET NETTOYAGE DE LA MINI TURBO BROSSE	12
<b>Nettoyage de la cuve à poussière et des filtres</b>	<b>13</b>
DESCRIPTION DU BLOC FILTRES	13
VIDER LA CUVE À POUSSIÈRE	13
NETTOYAGE DU MICROFILTRE ET DU FILTRE PRÉ-MOTEUR	14
NETTOYAGE DE LA CUVE À POUSSIÈRE ET DU BLOC FILTRES EN PLASTIQUE	14
NETTOYAGE ET REMPLACEMENT DU FILTRE DE SORTIE D'AIR	15
<b>Rangement de l'appareil</b>	<b>16</b>
<b>guide de dépannage</b>	<b>16</b>

## votre produit

### Contenu de la boîte

- 1 aspirateur sans sac
- 1 tube métal télescopique
- 1 flexible
- 1 brosse 2 positions
- 1 combiné suceur plat / brosse meuble
- 1 suceur long
- 1 mini turbo brosse
- 1 brosse parquet
- 1 support d'accessoires
- 1 notice d'utilisation

### Description de l'appareil



- |  |   |
|--|---|
| 1. Bouton enrouleur de cordon                          | 10. Bouton de déverrouillage de la cuve |
| 2. Cuve à poussière                                    | 11. Bouton marche/arrêt                 |
| 3. Flexible  | 12. Filtre de sortie d'air              |
| 4. Manche  | 13. Cordon d'alimentation               |
| 5. Tube télescopique                                   | 14. Roue                                |
| 6. Support d'accessoires                               | 15. Suceur long                         |
| 7. Brosse 2 positions                                  | 16. Combiné suceur plat / brosse meuble |
| 8. Languette de déverrouillage du couvercle de la cuve | 17. Brosse parquet                      |
| 9. Poignée de transport                                | 18. Mini turbo brosse                   |

## Caractéristiques techniques

EAS 691 CYCLOPLUS II\_8005074\_ Essentiel b

- Aspirateur à usage général : aspirateur sans sac
- Puissance nominale à l'entrée : 600 W
- Niveau de puissance acoustique : 75 dB(A)
- Consommation annuelle d'énergie\* : 20,1 kWh/an

\*Consommation annuelle indicative d'énergie (en kWh/an), sur la base de 50 tâches de nettoyage. La consommation réelle annuelle d'énergie dépend des conditions d'utilisation de l'appareil.

Les méthodes de calcul utilisées pour établir les valeurs ci-dessous sont conformes à la norme EN 60312-1.

- Capacité du bac : 1,5 L (1 L utile)
- 1 microfiltre\* et 1 filtre mousse pré-moteur\* lavables
- 1 filtre de type EPA 12\* de sortie d'air lavable
- Tube métal télescopique
- Tube extensible de 56 cm à 90 cm
- Cordon d'alimentation : 6 mètres
- Rayon d'action large : 9 mètres
- Poignée de transport
- Rangement en position parking
- **Accessoires fournis** : 1 brosse 2 positions, 1 suceur long, 1 combiné suceur plat et brosse meuble, 1 brosse parquet, 1 mini turbo brosse, 1 porte-accessoires

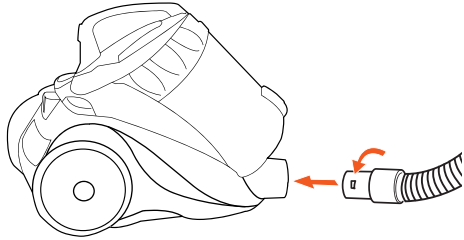
\* Les filtres sont disponibles au comptoir SAV de votre magasin revendeur

## assemblage de l'appareil

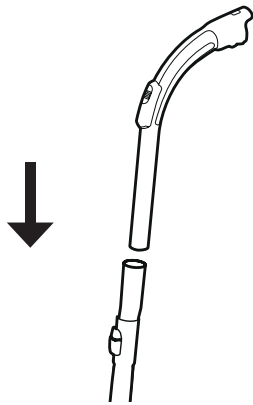
### Important :

- Assurez-vous que l'appareil est éteint et débranché avant de procéder à son assemblage ou son désassemblage.
- N'utilisez jamais l'appareil sans la cuve à poussière et sans les filtres !

1. Insérez l'extrémité du flexible dans l'aspirateur jusqu'au clic de verrouillage :

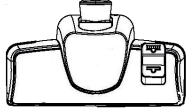


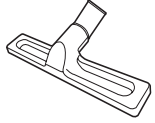
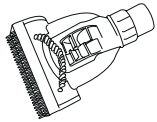




2. Insérez le manche du flexible dans le tube télescopique, puis ajustez la longueur de celui-ci à l'aide de la bague de réglage :



3. Vérifiez que les filtres de la cuve à poussière et le filtre de type EPA à l'arrière de l'appareil sont propres et correctement installés (voir section "Nettoyage et entretien").

4. Placez la cuve à poussière sur l'appareil : insérez d'abord le bas de la cuve sur l'appareil, puis poussez la poignée vers le bas jusqu'au clic de verrouillage.
5. Insérez l'accessoire de votre choix dans le tube télescopique ou le manche :

	Brosse 2 positions	<ul style="list-style-type: none"> <li>• Appuyez sur la pédale pour adapter votre brosse au type de sol :   tapis/moquettes   sols durs (carrelages)</li> </ul>
	Brosse parquet	Sols fragiles, parquets
	Mini turbo brosse*	Pour aspirer les poils d'animaux domestiques ou pour une aspiration en profondeur des tapis, moquettes, fauteuils, textiles, etc.
	Suceur long	Zones difficiles d'accès (coins, fentes, plinthes, etc.)
	Combiné suceur plat / brosse meuble	<ul style="list-style-type: none"> <li>• Faites coulisser fermement la brosse vers la droite pour la retirer et utiliser le suceur plat.</li> <li>• Accessoire pour les meubles, cadres, étagères, etc.</li> </ul>

\* N'utilisez pas la mini turbo brosse directement sur la peau des animaux domestiques !

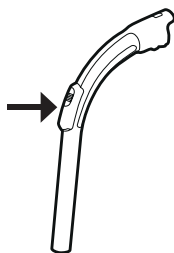
6. Votre appareil est prêt à être utilisé.

## utilisation

- Avant d'utiliser l'aspirateur, assurez-vous que le microfiltre et le filtre mousse prémoteur sont correctement insérés dans la cuve à poussière, et que le filtre de type EPA est correctement inséré à l'arrière de l'appareil.
- N'utilisez jamais l'appareil sans les filtres et sans la cuve à poussière !

1. Tirez le cordon d'alimentation et branchez la fiche sur une prise murale. Attention, ne déroulez pas le cordon au-delà du repère rouge.
2. Appuyez sur le bouton marche/arrêt. L'aspirateur démarre.
3. Tirez le manche vers l'arrière pour le placer à un angle de 45° environ, et effectuez des mouvements de va-et-vient pendant le fonctionnement.

4. Vous pouvez ajuster le niveau d'aspiration à l'aide du bouton de réglage de débit d'air sur la poignée (schéma ci-contre).



5. En fin d'utilisation, appuyez sur le bouton marche/arrêt pour éteindre l'appareil.
6. Débranchez le cordon d'alimentation et appuyez sur le bouton enrouleur d'une main, tout en guidant le cordon avec l'autre main.
7. Si nécessaire, videz et nettoyez la cuve à poussière et les filtres (voir section "Nettoyage et entretien").



- Gardez toujours vos accessoires à portée de main en les plaçant sur le support prévu à cet effet.
- Utilisez la poignée située sur le réservoir pour transporter votre aspirateur.

## nettoyage et entretien

- Assurez-vous que l'appareil est éteint et débranché avant de procéder au nettoyage.
- N'immergez jamais l'appareil et le chargeur dans l'eau ou tout autre liquide.
- N'utilisez pas de dissolvants, de produits détergents abrasifs ni d'éponge à récurer pour le nettoyage.

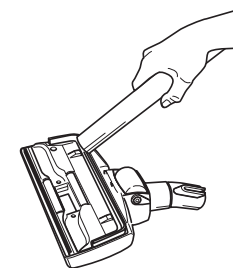
### Nettoyage du corps de l'appareil et des accessoires

#### NETTOYAGE DU CORPS DE L'APPAREIL

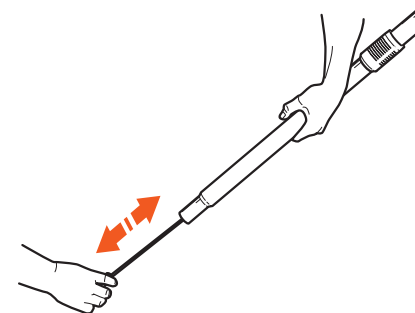
Les surfaces de l'appareil peuvent être nettoyées avec un chiffon légèrement humide.

#### NETTOYAGE DES ACCESSOIRES

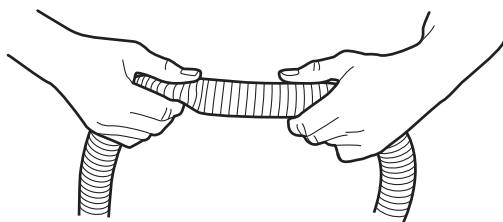
- Aspirez les poussières coincées dans la brosse 2 positions à l'aide du suceur long :



- Débouchez le tube télescopique à l'aide d'une tige en plastique ou en métal (non fournie) :



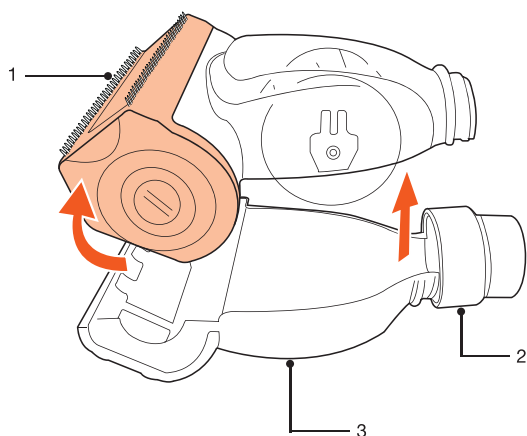
- Retirez le flexible en appuyant sur le bouton de déverrouillage, puis débouchez-le en le manipulant manuellement :



- Les autres accessoires (brosse parquet, suceur long, combiné suceur plat / brosse meuble) peuvent être nettoyés à l'aide d'un chiffon légèrement humide.

### DÉMONTAGE ET NETTOYAGE DE LA MINI TURBO BROSSE

Si la rotation de la brosse est bloquée ou obstruée :

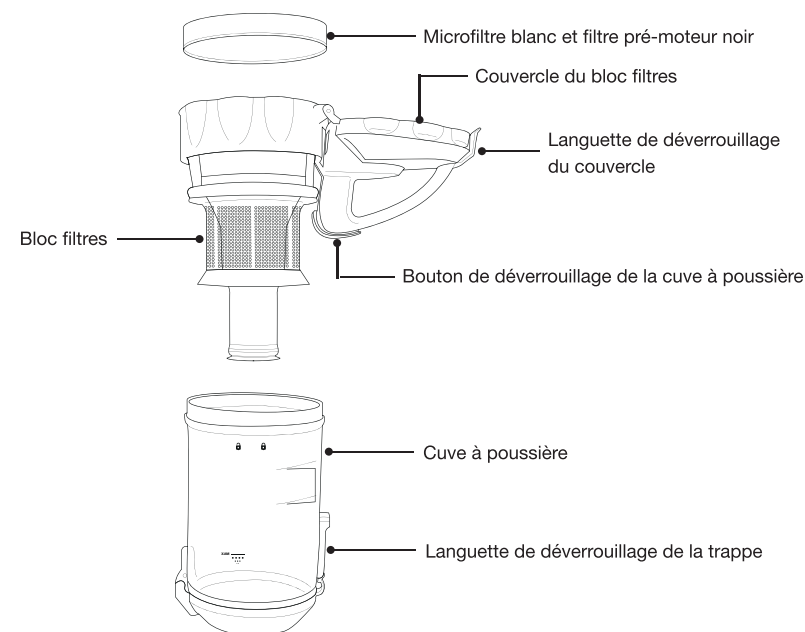


- Orientez les picots en caoutchouc de la mini turbo brosse vers le haut.
- Retirez la bague de verrouillage de la brosse en la tournant vers la position **UNLOCK** (déverrouiller).
- Retirez avec précaution le capot arrière de l'accessoire.
- Ôtez manuellement les poils coincés dans la brosse. Ne sortez pas la brosse de son axe au risque d'endommager le mécanisme !
- Replacez le capot arrière sur la brosse en insérant d'abord l'extrémité dans la brosse.
- Revissez la bague de verrouillage vers la position **LOCK** (verrouiller).
- Réorientez les picots en caoutchouc de la mini turbo brosse vers le bas pour une prochaine utilisation.

**Attention :** ne placez jamais le rouleau sous l'eau !

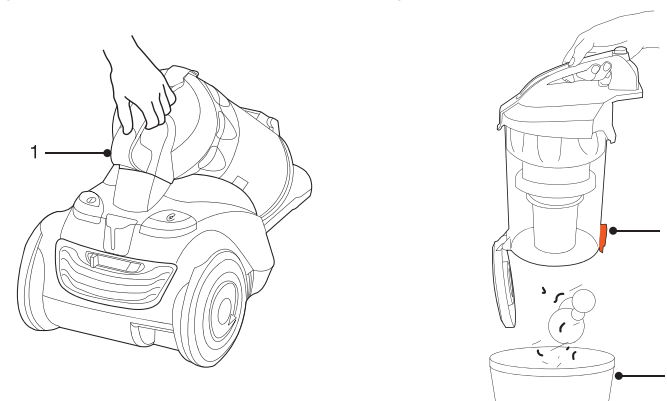
### Nettoyage de la cuve à poussière et des filtres

#### DESCRIPTION DU BLOC FILTRES



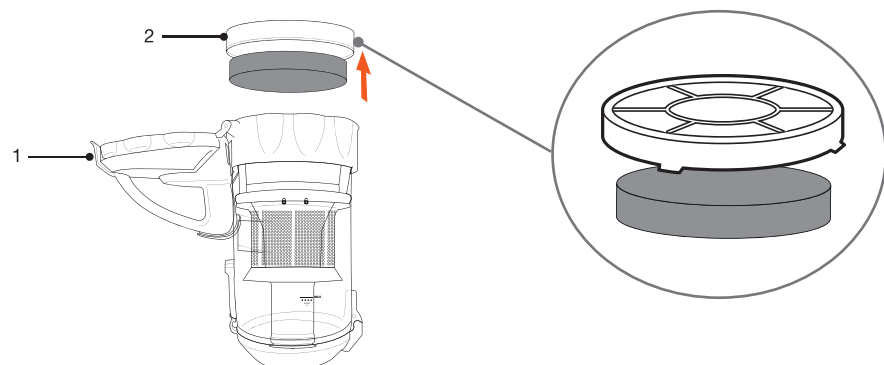
#### VIDER LA CUVE À POUSSIÈRE

Lorsque la poussière atteint le niveau MAX indiqué sur la surface de la cuve :



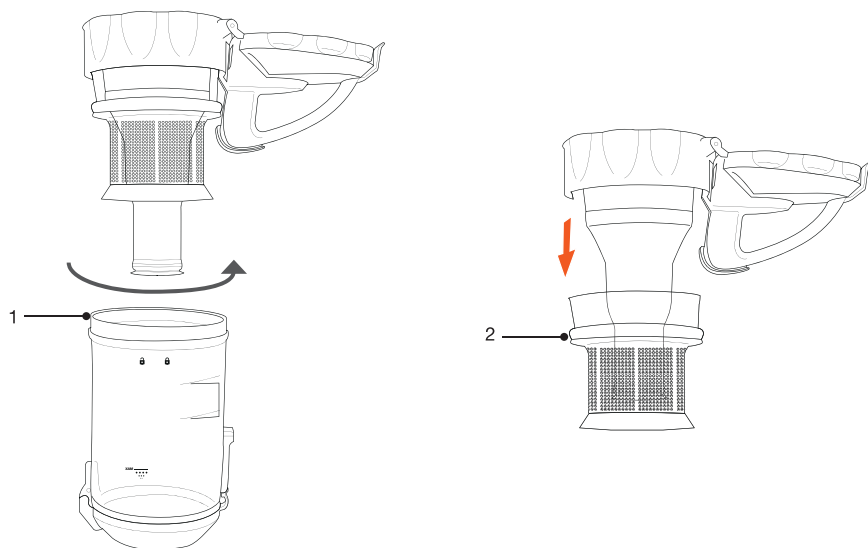
- Retirez la cuve de l'appareil en appuyant sur le bouton de déverrouillage de la poignée.
- Tout en tenant la cuve par la poignée, placez-vous au-dessus d'une poubelle.
- Tirez légèrement la languette de déverrouillage de la trappe sous la cuve, puis videz-la.



## NETTOYAGE DU MICROFILTRE ET DU FILTRE PRÉ-MOTEUR



1. Ouvrez le couvercle du bloc filtres en tirant légèrement la languette de déverrouillage.
2. Retirez le microfiltre rond et blanc, ainsi que le filtre pré-moteur noir.
3. Nettoyez le microfiltre et le filtre pré-moteur à l'eau claire à l'aide d'une brosse douce, et **laissez-les sécher entièrement à l'air libre**.
- 4.

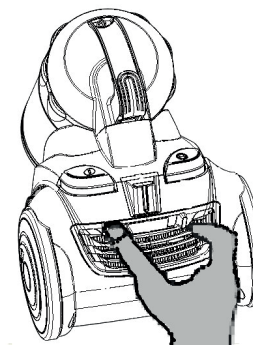
## NETTOYAGE DE LA CUVE À POUSSIÈRE ET DU BLOC FILTRES EN PLASTIQUE



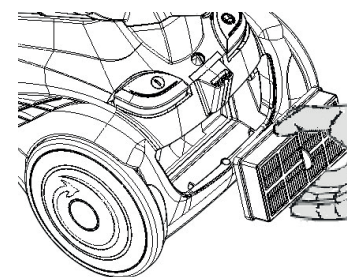
1. Tournez la cuve à poussière vers la position  (déverrouiller) puis sortez le bloc filtres.
2. Dessérez la bague de maintien du filtre puis démontez la cuve ainsi que toutes les pièces en plastique du bloc filtres, nettoyez-les à l'eau claire et séchez-les entièrement.
3. Réassemblez l'ensemble des pièces sur le bloc filtres, réinsérez le bloc filtres dans la cuve à poussière en le tournant vers la position  (verrouiller), puis replacez la cuve sur l'appareil.

## NETTOYAGE ET REMPLACEMENT DU FILTRE DE SORTIE D'AIR

1. Poussez la languette de déverrouillage de la grille arrière, puis sortez-la.



2. Retirez le filtre de sortie d'air de type EPA 12 à l'aide des languettes latérales, puis secouez-le au-dessus d'une poubelle :



3. Dépoussiérez-le à l'aide d'une brosse douce.
4. Nettoyez le filtre et la grille à l'eau claire, **laissez-les sécher entièrement** et replacez-les sur l'appareil jusqu'au clic de verrouillage.

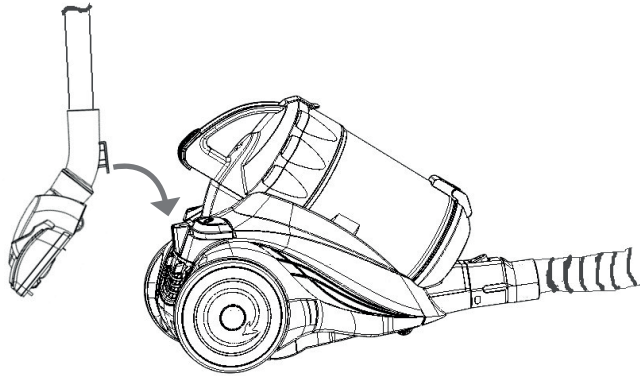


- Le filtre de type EPA 12 doit être **nettoyé tous les 6 mois et remplacé tous les 1 à 2 ans** (selon son état).
- Vous pouvez vous procurer les filtres de remplacement auprès du comptoir SAV de votre magasin revendeur.

**Attention :** assurez-vous que les filtres sont secs et correctement remontés après le nettoyage. Une mauvaise installation peut entraîner un dysfonctionnement de l'appareil.

## Rangement de l'appareil

- Placez les accessoires sur le support prévu à cet effet.
- Placez votre aspirateur en position parking : fixez le tube télescopique et la brosse 2 positions dans la patte située à l'arrière de l'appareil.



- Entrez votre appareil dans un endroit à l'abri de l'humidité et de la lumière directe du soleil.

## guide de dépannage

### L'appareil ne fonctionne pas :

- Vérifiez que l'appareil est correctement branché et que toutes les pièces sont installées correctement.
- Vérifiez que vous avez appuyé sur la touche marche/arrêt.
- Vérifiez que la prise secteur fonctionne.

### L'appareil s'arrête pendant le fonctionnement :

- Cet aspirateur est équipé d'un contrôleur de température situé dans le bloc moteur. En cas de surchauffe de l'appareil, celui-ci s'éteint automatiquement.
- Éteignez et débranchez l'appareil, vérifiez qu'aucun élément ne se trouve coincé dans les accessoires, le tube télescopique, le flexible ou les filtres.
- Attendez 30 minutes avant de redémarrer l'aspirateur.

### La puissance d'aspiration est faible :

- Vérifiez que l'assemblage de l'appareil est correct.
- Vérifiez que la cuve à poussière est vide.
- Vérifiez que les accessoires, le tube télescopique et le flexible ne sont pas obstrués.
- Vérifiez que les filtres sont propres et en bon état.

Toutes les informations, dessins, croquis et images dans ce document relèvent de la propriété exclusive de SOURCING & CREATION. SOURCING & CREATION se réserve tous les droits relatifs à ses marques, créations et informations. Toute copie ou reproduction, par quelque moyen que ce soit, sera jugée et considérée comme une contrefaçon.

All information, designs, drawings and pictures in this document are the property of SOURCING & CREATION. SOURCING & CREATION reserves all rights to its brands, designs and information. Any copy and reproduction through any means shall be deemed and considered as counterfeiting.



## Aspirateurs sans sac multicyclonique CYCLOPLUS II



### Protection de l'environnement

Ce symbole apposé sur le produit signifie qu'il s'agit d'un appareil dont le traitement en tant que déchet est soumis à la réglementation relative aux déchets d'équipements électriques et électroniques (DEEE). Cet appareil ne peut donc en aucun cas être traité comme un déchet ménager, et doit faire l'objet d'une collecte spécifique à ce type de déchets. Des systèmes de reprise et de collecte sont mis à votre disposition par les collectivités locales (déchèterie) et les distributeurs. En orientant votre appareil en fin de vie vers sa filière de recyclage, vous contribuerez à protéger l'environnement et empêcherez toute conséquence nuisible pour votre santé.

### Testé dans nos laboratoires

Garantie valide à partir de la date d'achat (ticket de caisse faisant foi). Cette garantie ne couvre pas les vices ou les dommages résultant d'une mauvaise installation, d'une utilisation incorrecte, ou de l'usure normale du produit.



Faites un geste  
éco-citoyen. Recyclez  
ce produit en fin de vie.

