



Notice d'utilisation

Téléviseur LCD

19 HD-2T-194



SOMMAIRE

SOMMAIRE	3
CONSIGNES DE SÉCURITÉ	5
CONTENU DE L'EMBALLAGE	7
CARACTÉRISTIQUES TECHNIQUES	8
DESCRIPTION DU TÉLÉVISEUR	10
FACE AVANT	10
PANNEAU ARRIÈRE	11
LA TÉLÉCOMMANDE	12
ASSEMBLAGE DU PIED	14
BRANCHEMENTS	15
1. RACCORDEMENT À UNE ANTENNE	15
2. RACCORDEMENT AVEC UN CÂBLE COMPOSITE	15
3. RACCORDEMENT AVEC UN CÂBLE COMPOSANTE	16
4. RACCORDEMENT AVEC UN CÂBLE PERITEL	16
5. RACCORDEMENT AVEC UN CÂBLE HDMI	17
6. RACCORDEMENT AVEC UN CÂBLE COAXIAL	18
5. UTILISATION DU PORT USB	18
6. BRANCHEMENT D'UN ORDINATEUR	19
7. BRANCHEMENT D'UN CASQUE AUDIO	19
8. BRANCHEMENT D'UN MODULE CI	20
8. BRANCHEMENT DE L'ADAPTATEUR SECTEUR	20
PREMIERE INSTALLATION	21
UTILISATION DE BASE	22
1. MISE EN FONCTION OU EN VEILLE DU TÉLÉVISEUR	22
2. SÉLECTION DE LA SOURCE	22
3. RÉGLAGE DU VOLUME	22
4. SÉLECTION DES PISTES AUDIO	22
5. SÉLECTION DES PROGRAMMES	23
6. AFFICHAGE DE LA LISTE DES CHAÎNES	23
7. AFFICHAGE DES INFORMATIONS SUR L'ÉMISSION	23
8. SÉLECTION DES PROGRAMMES FAVORIS	23

9.	AFFICHAGE DES SOUS-TITRES	23
10.	MISE EN VEILLE AUTOMATIQUE DU TÉLÉVISEUR	23
11.	SÉLECTION DU MODE SON	23
12.	SÉLECTION DU MODE IMAGE	23
13.	EFFECTUER UN ENREGISTREMENT SUR UN SUPPORT USB	23
14.	EFFECTUER UNE MISE EN PAUSE DU DIRECT	23
15.	NAVIGUER DANS LES MENUS DU TÉLÉVISEUR	23
ACCÉDER AUX MENUS DE CONFIGURATION		24
1.	MENU IMAGE	24
2.	MENU SON	27
3.	MENU CHAÎNE	30
4.	MENU VERROUILLER SYSTÈME	32
5.	MENU CONFIGURATION	35
LECTURE D'UN SUPPORT USB		43
ENREGISTREMENT SUR UN SUPPORT USB		46
MISE EN PAUSE DU DIRECT		49
GUIDE ÉLECTRONIQUE DES PROGRAMMES		50
INSTALLATION D'UN SUPPORT MURAL		51
BRANCHEMENT AVEC UN ORDINATEUR		52
RÉSOLUTION DES PROBLÈMES		53
DÉCLARATION DE CONFORMITÉ		54

CONSIGNES DE SÉCURITÉ

LISEZ ATTENTIVEMENT CES INSTRUCTIONS AVANT D'UTILISER L'APPAREIL ET CONSERVEZ LES POUR POUVOIR VOUS Y REPORTER ULTÉRIEUREMENT.



ATTENTION : POUR RÉDUIRE LES RISQUES D'INCENDIE OU DE CHOC ÉLECTRIQUE, **N'OUVREZ PAS LE COUVERCLE OU LE PANNEAU ARRIÈRE.**

Aucune pièce de cet appareil ne peut être réparée ou remplacée par l'utilisateur. Confiez les réparations et l'entretien exclusivement à un personnel qualifié. Tout démontage de l'appareil entraînera l'annulation de la garantie.



Le symbole de l'éclair dans un triangle équilatéral attire l'attention de l'utilisateur sur la présence, dans le boîtier de l'appareil, d'une tension élevée, non isolée, dont l'amplitude pourrait être suffisante pour constituer un risque de décharge électrique sur les personnes.



Le point d'exclamation inscrit dans un triangle équilatéral attire l'attention de l'utilisateur sur la présence de consignes de sécurité importantes de fonctionnement ou de maintenance (entretien courant) dans la notice accompagnant l'appareil.

Usage

- Cet appareil est destiné à un usage domestique uniquement et non pas à un usage commercial ou industriel. N'utilisez l'appareil que comme indiqué dans ce mode d'emploi.
- Cet appareil ne doit pas être utilisé par des enfants sans surveillance. Veillez à ce que les enfants ne jouent pas avec l'appareil.

Source d'alimentation

- Avant de brancher votre appareil, vérifiez que la tension d'alimentation indiquée sur la plaque signalétique de l'appareil corresponde bien à celle de votre installation électrique.
- Branchez la fiche d'alimentation sur une prise secteur reliée à la terre et facilement accessible.
- La fiche d'alimentation constitue le seul moyen de débrancher l'appareil totalement de l'alimentation secteur. Pour être certain que l'appareil n'est plus alimenté, cette fiche doit être débranchée de la prise murale.
- Veillez à débrancher la fiche d'alimentation de la prise de courant en cas d'orage ou de non utilisation prolongée.

Adaptateur secteur et cordon d'alimentation

- Veillez à ce que l'adaptateur secteur et le cordon d'alimentation ne puissent être écrasés ou coincés, en particulier au niveau des fiches, des prises de courant et au point de raccordement à l'appareil.
- Veillez à positionner l'adaptateur secteur et le cordon d'alimentation de telle sorte qu'il soit impossible de marcher ou de trébucher dessus.
- Lorsque vous débranchez le téléviseur, tirez-le toujours au niveau de l'adaptateur, ne tirez pas sur le câble lui-même.
- N'utilisez pas l'appareil, l'adaptateur secteur ou le cordon d'alimentation avec les mains mouillées.
- Ne nouez jamais le cordon et ne l'attachez pas avec d'autres cordons.
- Si l'adaptateur secteur ou le cordon d'alimentation sont endommagés, ils doivent être remplacés par votre revendeur, son service après-vente ou une personne de qualification similaire afin d'éviter tout danger.
- Ne plongez jamais l'adaptateur secteur, le cordon d'alimentation ou l'appareil dans l'eau ou tout autre liquide.

Installation

- Veillez à installer l'appareil et son adaptateur secteur sur une surface plane et stable et de dimensions suffisantes pour l'accueillir.
- N'installez pas votre téléviseur ou son adaptateur secteur sur un autre appareil électrique.
- Cet appareil et son adaptateur secteur doivent être utilisés dans un climat tempéré et uniquement en intérieur.

Support

- Veillez à la stabilité du support sur lequel vous placez l'appareil et son adaptateur secteur. Si vous utilisez un chariot, déplacez l'appareil et son adaptateur secteur avec prudence afin d'éviter de les renverser et de blesser quelqu'un.
- Utilisez uniquement les socles, bases et trépieds recommandés par le fabricant ou vendus avec l'appareil. Si vous utilisez un socle, veillez à ce qu'il ne tourne pas lors du transport de l'ensemble téléviseur + socle, ceci afin d'éviter de blesser quelqu'un. Le dispositif doit être fixé au sol ou au mur comme indiqué dans les instructions d'utilisation afin d'éviter tout dégât éventuel.

Humidité et eau

- N'exposez pas cet appareil et son adaptateur secteur à la pluie ou à l'humidité afin d'éviter tout risque d'incendie ou de choc électrique.
- Évitez toute éclaboussure et ne placez pas d'objets contenant un liquide (comme un vase) sur ou à proximité de l'appareil et de son adaptateur secteur.
- N'utilisez pas cet équipement dans un endroit humide et mouillé (évités les salles de bains, l'évier et la proximité d'une machine à laver).
- Si un liquide ou un objet pénètre dans le téléviseur ou dans son adaptateur secteur, débranchez les et ne les utilisez plus avant leur vérification par le service après-vente.

Sources de chaleur

- N'installez pas cet appareil et son adaptateur secteur à proximité des sources de chaleur telles que les

radiateurs, les fours, et autres appareils (y compris les amplificateurs) qui génèrent de la chaleur.

- Ne pas placer sur ou à proximité de l'appareil des sources et de son adaptateur secteur de flammes nues, telles que des bougies allumées.
- Veuillez ne pas exposer cet appareil et son adaptateur secteur à la lumière directe du soleil, à la poussière ou à des vibrations.

Ventilation et intrusion d'objets

- Les fentes et les ouvertures de l'appareil servent pour la ventilation et assurent un fonctionnement fiable.
- N'obstruez aucun orifice de ventilation en couvrant les ouvertures de ventilation par des objets tels que des journaux, une nappe, des rideaux, etc.
- Ne placez pas l'appareil et son adaptateur secteur sur un lit, un divan ou toute autre surface similaire qui pourrait boucher les orifices de ventilation.
- Veillez à laisser un espace d'au moins 10 cm autour de l'appareil et son adaptateur secteur afin de garantir une bonne ventilation.
- Veillez à ce qu'aucun objet ne tombe et qu'aucun liquide ne coule à l'intérieur de l'appareil et de son adaptateur secteur par les fentes ou les ouvertures de ventilation. L'appareil présente des hautes tensions, et l'insertion d'un objet peut entraîner des chocs électriques et/ou un court-circuit sur des parties internes.

Volume du casque

- Afin de préserver vos capacités auditives, nous vous recommandons de ne jamais régler le volume du casque à un niveau trop élevé.

Nettoyage

- Avant de procéder au nettoyage, débranchez l'adaptateur secteur de la prise de courant.
- Utilisez uniquement un chiffon doux et sec.
- Évitez l'usage d'aérosols.
- Aucune réparation ne peut être effectuée par l'utilisateur.

Assistance technique

- Remettez toute demande de maintenance à un personnel qualifié. Une maintenance est nécessaire lorsque l'appareil a été endommagé d'une manière quelconque :
 - adaptateur secteur ou câble d'alimentation endommagés,
 - introduction de liquides ou d'objets dans l'appareil ou dans son adaptateur secteur,
 - exposition à la pluie ou à l'humidité,
 - dysfonctionnement ou chute.
- Aucune réparation ne peut être effectuée par l'utilisateur. Consultez le centre de service après-vente de votre magasin pour toute demande de maintenance.

Pièces de rechange

- Quand des pièces doivent être changées, assurez-vous que le technicien a utilisé les pièces de rechange spécifiées par votre revendeur ou des pièces qui ont les mêmes caractéristiques et les mêmes performances que les pièces d'origine.
- Des changements non autorisés peuvent provoquer un incendie, un choc électrique, ou d'autres dommages.

Instructions sur la mise au rebut

- L'emballage et les éléments qui le composent sont recyclables et doivent être recyclés. Les matériaux d'emballage doivent être tenus hors de portée des enfants.

L'écran à cristaux liquides (LCD) est un produit de haute technologie qui contient environ un million de transistors vous offrant une grande qualité d'image. Il peut arriver, occasionnellement, que quelques points bleus, verts, rouges (correspondants à des pixels non actifs) apparaissent sur l'écran. Ceci n'affecte pas la performance de votre produit.

Recyclage des piles de la télécommande




Ne jetez pas les piles avec les ordures ménagères. Afin de préserver l'environnement, débarrassez-vous des piles conformément aux réglementations en vigueur. Déposez-les dans votre conteneur à piles le plus proche ou rapportez-les dans votre magasin.

- Ne rechargez jamais les piles non-rechargeables, ne démontez pas les piles, ne les jetez pas dans un feu.
- Ne les exposez pas à des températures élevées ou à la lumière directe du soleil.
- Ne les incinerez pas.

CONTENU DE L'EMBALLAGE

- 1 téléviseur HD 19"
- 1 télécommande (2 piles AAA fournies)
- 2 pieds en plastique (vis fournies)
- 1 adaptateur secteur
- 1 notice d'utilisation

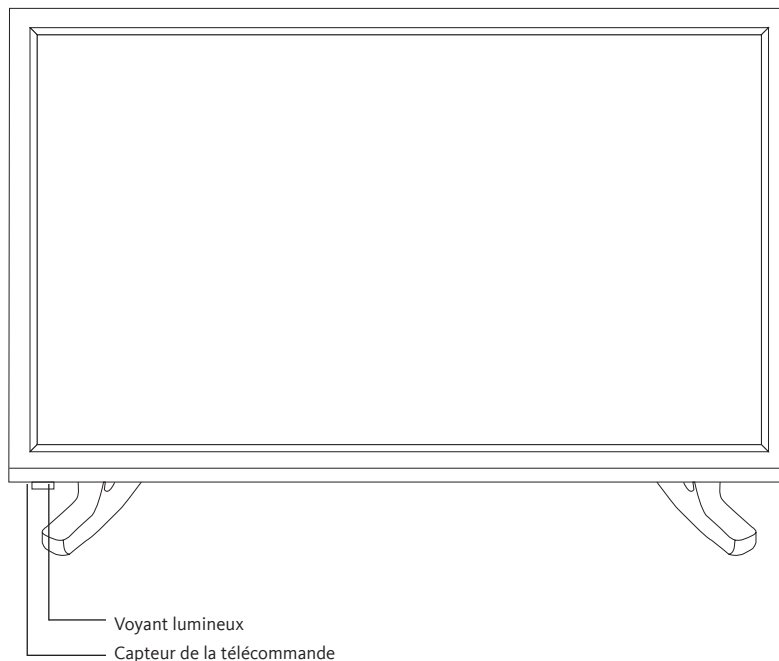
CARACTÉRISTIQUES TECHNIQUES

Marque	Listo
Référence du modèle	19 HD-2T-194
Classe d'efficacité énergétique	A
Diagonale d'écran visible	49,5 cm 19,5 pouces
Consommation électrique en mode marche	30 W
<p>Consommation d'énergie de 27 kWh par an, sur la base de la consommation électrique d'un téléviseur fonctionnant quatre heures par jour pendant trois cent soixante-cinq jours. La consommation réelle dépend des conditions d'utilisation du téléviseur.</p>	
Consommation électrique en mode veille	< 0,5 W
Résolution de l'écran en nombre de pixels physiques à l'horizontale et à la verticale	1366 x768
Alimentation par adaptateur secteur	Modèle : PS36IBCAK3000E Entrée : 100-240V~, 50/60 Hz 1,0A Max Sortie : 12V  2,5A
Système de couleur	Pal / Secam
Type de tuner	TNT HD
Sortie de son	2 x 3 W
Rétro-éclairage	Direct LED
Luminosité	200 Cd/m ²
Contraste	3000 : 1
Angle de vision	178° / 178°
Entrée RF	1
Entrée Composite	1 AV (via adaptateur)
Entrée Composante	1 YPbPr (via adaptateur)
Sortie audio numérique	1
Entrée Audio	1 entrée PC Audio
Prise casque	1

Mode composant	1080i / 50Hz
VGA Entrée	1
Mode VGA	1366 x 768
Entrée HDMI	1
Mode HDMI	1080i/1080P
Port USB	1
Péritel	1
PCMCIA	Oui, norme CI+
Fonction magnétoscope (PVR)	Oui
Mise à l'arrêt automatique	4 heures, si le téléviseur n'est pas sollicité
Pause du direct (Timeshift)	Oui
Lecteur multimédia	Via le port USB 2.0
Minuterie sommeil	Oui
Interrupteur visible	Non
Bandes de fréquences utilisées	jusqu'à 850 MHz
Dimensions avec le pied (L x H x P)	42,6 x 27,3 x 7,6 cm
Poids sans les pieds	1,6 kg
Poids avec les pieds	1,7 kg
Norme Vesa	100 x 100 mm

DESCRIPTION DU TÉLÉVISEUR

FACE AVANT



UTILISATION DES TOUCHES

SOURCE : Sélectionner l'une des sources suivantes : DTV, ATV, AV, Peritel, Composante, HDMI, PC, Media.

MENU : Accéder au menu de configuration.

CH + : Accéder à la chaîne suivante.

CH - : Accéder à la chaîne précédente.

VOL + : Augmenter le volume.

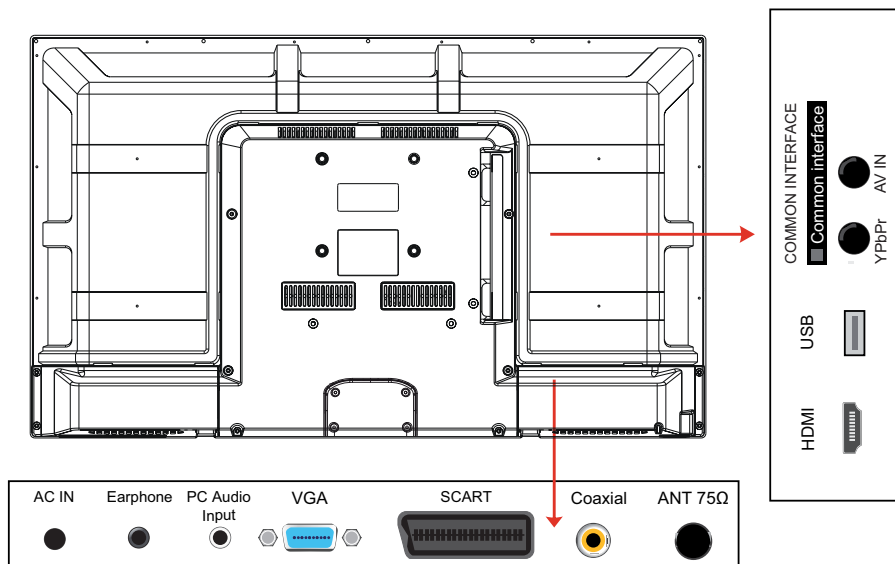
VOL - : Diminuer le volume.

POWER : Allumer ou mettre en veille le téléviseur.

Voyant lumineux : Rouge lorsque le téléviseur est en veille, vert lorsque le téléviseur est en fonction.

Capteur de la télécommande : Reçoit les signaux émis par la télécommande. Ne pas l'obstruer.

PANNEAU ARRIÈRE



Le matériel représenté peut être quelque peu différent de votre téléviseur.

Connecteur d'alimentation secteur

Prise casque Jack 3,5mm (EARPHONE)

Prise PC AUDIO INPUT (Jack 3,5mm)

Prise VGA

Prise péritel (SCART)

Prise coaxiale

Prise d'antenne (RF)

Prise HDMI

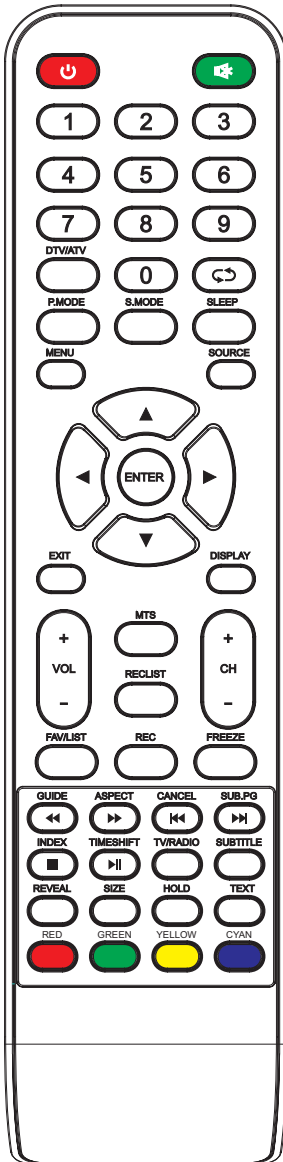
Port USB / PVR

Prise YPbPr (Composante)

Prise AV (Composite)

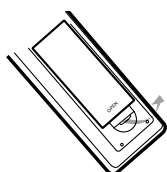
Port PCMCIA

LA TÉLÉCOMMANDE

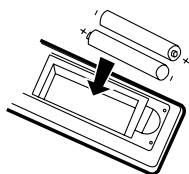


- POWER (Alimentation) : Allumer ou mettre en veille.
- MUTE (Muet) : Allumer ou éteindre le son.
- Touches numériques 0-9 : Sélectionner une chaîne, ou entrer un mot de passe.
- DTV/ATV : Alternier entre les chaînes analogiques et les chaînes numériques.
- RECALL : Afficher la dernière chaîne visionnée.
- P.MODE : Sélectionner un mode image.
- S.MODE : Sélectionner la sortie audio.
- SLEEP : Régler la mise en veille automatique.
- MENU : Accéder au menu de réglage à l'écran. Appuyez à nouveau pour sortir.
- SOURCE : Sélectionner la source du signal : DTV, ATV, AV, PERITEL, Composante, HDMI, PC, Média.
- ▲/▼/◀/▶ : Déplacer le curseur à l'écran.
- ENTER : Entrer ou confirmer.
- EXIT (Sortir) : Sortir du menu.
- DISPLAY : Afficher les informations de la chaîne en cours de diffusion.
- VOL +/- : Régler le volume audio.
- CH +/- : Sélectionner la chaîne suivante ou précédente.
- RECLIST : Consulter la liste des enregistrements.
- FAVLIST : Afficher la liste des chaînes favorites.
- REC : Effectuer un enregistrement PVR instantané.
- FREEZE : Geler l'image. Appuyez à nouveau pour annuler cette action.
- GUIDE (Guide électronique des programmes) : Afficher le calendrier TV numérique. Appuyer à nouveau pour sortir.
- ◀◀ : Retour rapide
- ASPECT : Sélectionner un format d'écran.
- ▶▶ : Avance rapide
- CANCEL : Annuler l'opération en cours.
- ◀◀◀ : Saut arrière de chapitres
- SUB.PG : Afficher les sous pages du télétexte (s'il y en a).
- ▶▶▶ : Saut avant de chapitres
- INDEX : Sélectionner le mode de tri des enregistrements.
- ■ : Arrêt
- TIMESHIFT : Activer le décalage temporel lors de la diffusion des chaînes TNT.
- ▶▶|| : Lecture / Pause
- TV/RADIO : Alternier entre les chaînes TV et les stations de radio.
- SUBTITLE : Accéder au menu des sous-titres.
- REVEAL : Afficher les informations cachées, comme les réponses à un questionnaire.
- SIZE : Sélectionnez le doublement de la taille du texte. Appuyez sur ce bouton pour agrandir la moitié supérieure de la page. Appuyez sur ce bouton à nouveau pour agrandir la moitié inférieure de la page. Appuyez à nouveau sur n'importe quel bouton pour revenir à l'affichage normal.
- HOLD : Arrêter le déroulement des pages de texte. Le décodeur de texte arrête de recevoir des données.
- TEXT : Activer ou désactiver le télétexte
- TOUCHES rouge/verte/jaune/bleue : touches de fonction liées à l'utilisation du télétexte.

Insertion des piles dans la télécommande



Ouvrez le couvercle situé à l'arrière de la télécommande.



Positionnez les piles dans le boîtier en respectant les indications de polarité « + » et « - » indiquées.

Remplacez le couvercle.

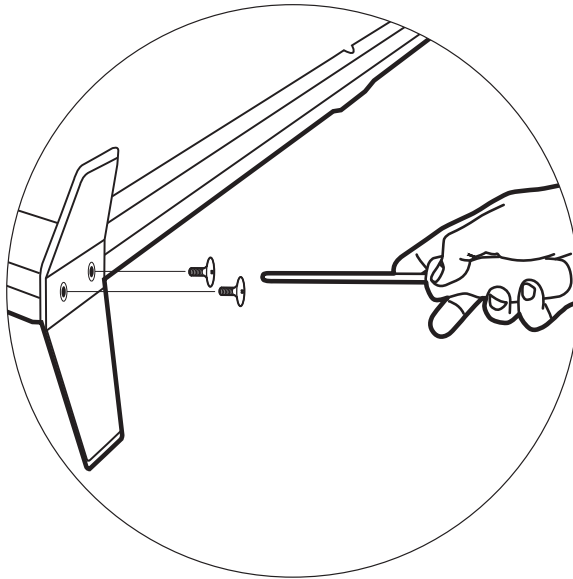
Orientation de la télécommande

Orientez la télécommande vers le capteur infrarouge situé à l'avant du téléviseur dans un angle de 60° pour que ce dernier reçoive les informations transmises.

- La portée de la télécommande est de 5 mètres.
- Assurez-vous qu'il n'y ait pas d'obstacles entre la télécommande et le capteur infrarouge et que la lumière du soleil ou une autre source lumineuse ne reflète pas dessus.
- La télécommande fonctionne avec 2 piles de type LR03 AAA 1,5 V. Nous vous recommandons de n'utiliser que des piles alcalines. Retirez les piles de la télécommande si vous prévoyez de ne pas l'utiliser pendant un certain temps (plus d'un mois).
- Les piles usagées doivent être mises au rebut de façon sûre. Déposez-les dans des bacs de collecte prévus afin de protéger l'environnement.

ASSEMBLAGE DU PIED

1. Couvrez une surface plane et stable avec un chiffon doux. Posez l'appareil à plat côté face vers le bas sur le chiffon.
2. Sortez les deux pieds en plastique de l'emballage, puis fixez-les sur la partie inférieure de part et d'autre de l'appareil, comme indiqué sur le schéma ci-dessous.

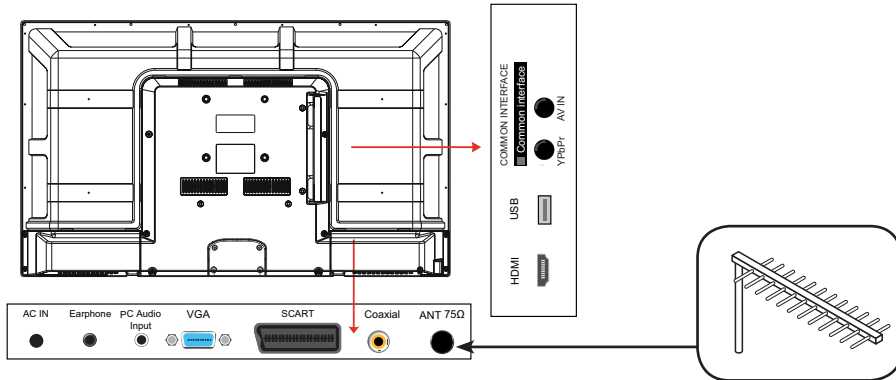


3. Utilisez un tournevis pour serrer les deux jeux de vis sous chaque pied. Ne serrez pas exagérément, pour éviter d'endommager les parties en plastique.

BRANCHEMENTS

Avant de procéder aux raccordements d'appareils externes, assurez-vous que le téléviseur et les différents périphériques ne sont pas alimentés électriquement.

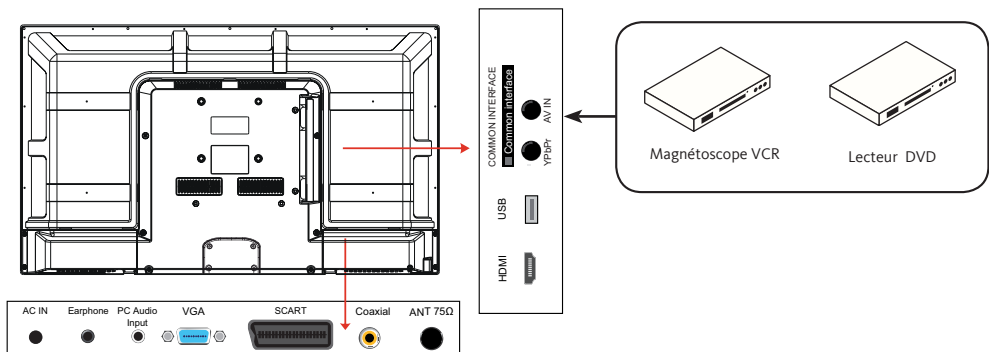
Raccordement à une antenne



Afin d'obtenir la meilleure qualité d'image par voie hertzienne, il est fortement recommandé d'utiliser une antenne extérieure. Raccordez l'antenne à la prise d'entrée de l'antenne située au dos du téléviseur. La qualité de l'image varie en fonction de la qualité de votre réception.

Raccordement avec un câble composite

Vous pouvez raccorder un magnétoscope, un lecteur DVD ou encore un boîtier décodeur à votre téléviseur.

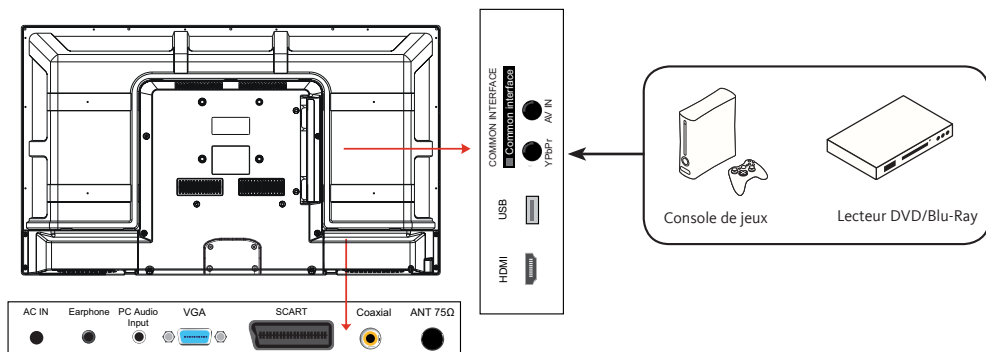


- Insérez un adaptateur jack / RCA (non fourni) pour la composite dans la prise jack AV située au dos de votre téléviseur.
- Raccordez les prises audio rouge et blanche de votre appareil sur les prises correspondantes de l'adaptateur jack / RCA.

- Sélectionnez la source AV en appuyant sur la touche SOURCE de la télécommande.

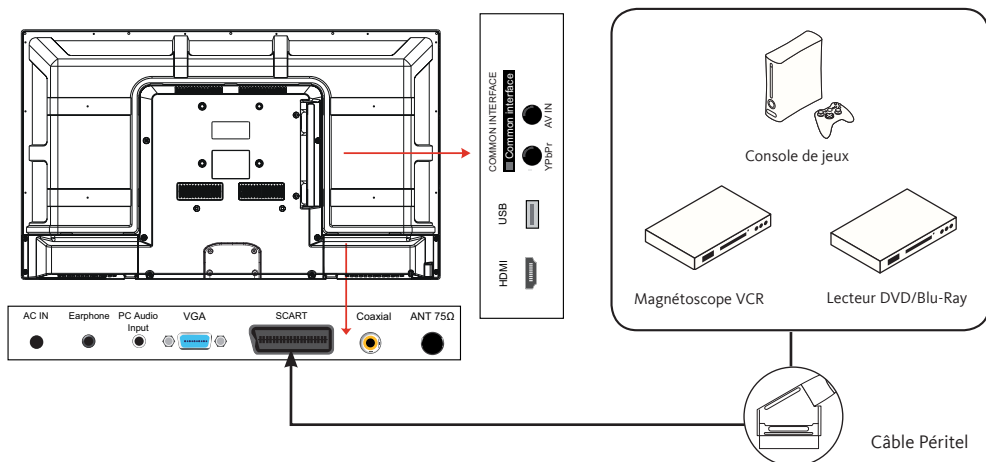
Raccordement avec un câble composante

Si votre appareil (magnétoscope ou lecteur DVD) est doté d'une connexion VIDEO COMPOSANTE (Y, PB, PR), préférez ce mode de branchement à la précédente afin d'obtenir une meilleure qualité vidéo.



- Insérez un adaptateur jack / RCA (non fourni) pour la composante dans la prise jack YPbPr située au dos de votre téléviseur.
- Raccordez les prises de votre appareil sur les prises correspondantes de l'adaptateur jack / RCA.
- Insérez un adaptateur jack / RCA (non fourni) pour la composite dans la prise jack AV située au dos de votre téléviseur.
- Raccordez les prises audio rouge et blanche de votre appareil sur les prises correspondantes de l'adaptateur jack / RCA.
- Sélectionnez la source Composante en appuyant sur la touche SOURCE de la télécommande et en validant avec la touche ENTER.

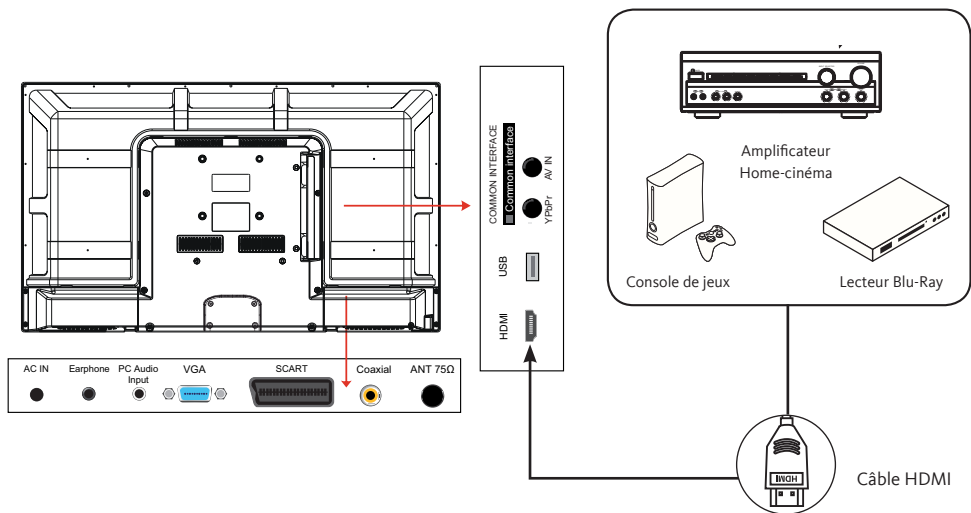
Raccordement avec un câble péritel



Vous pouvez raccorder un magnétoscope, un lecteur DVD ou encore un boîtier décodeur à votre téléviseur.

- Raccordez une extrémité du câble péritel (non fourni) à la prise SCART située sur le panneau arrière de votre téléviseur.
- Puis raccordez l'autre extrémité du câble péritel à la prise péritel de votre périphérique (Lecteur DVD, magnétoscope...).
- Sélectionnez la source PERITEL en appuyant sur la touche SOURCE de la télécommande et en validant avec la touche ENTER.

Raccordement avec un câble HDMI

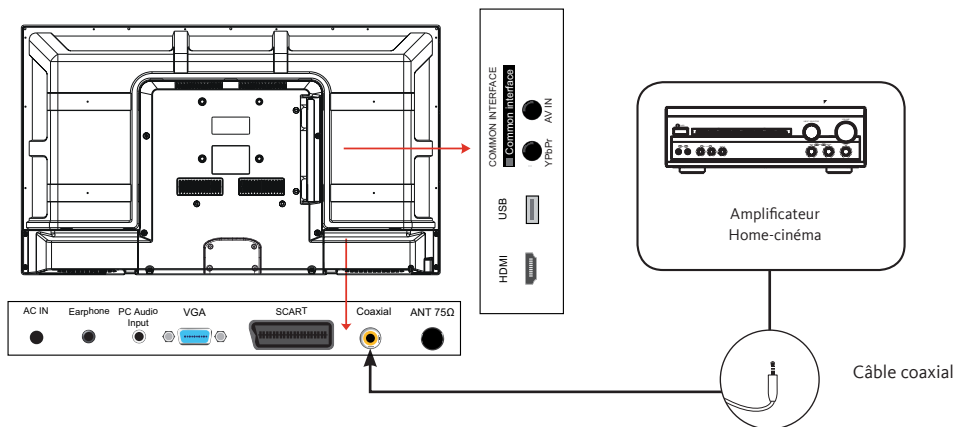


La connexion HDMI achemine des signaux exclusivement numériques. Si votre appareil (Lecteur DVD, boîtier décodeur...) est équipé d'une prise HDMI, nous vous conseillons d'utiliser ce mode de branchement afin d'obtenir une qualité vidéo optimale.

Sélectionnez la source HDMI en appuyant sur la touche SOURCE de la télécommande et en validant avec la touche ENTER.

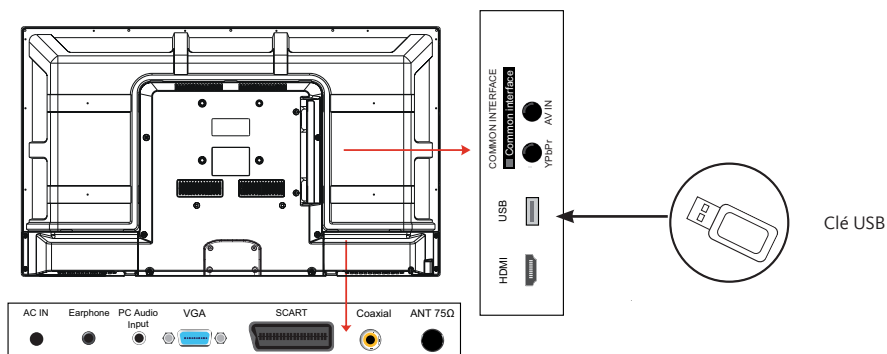
Si vous utilisez un câble HDMI, le téléviseur reçoit des signaux vidéo et audio simultanément. Aucun câble pour la connexion audio n'est requis.

Raccordement avec un câble coaxial



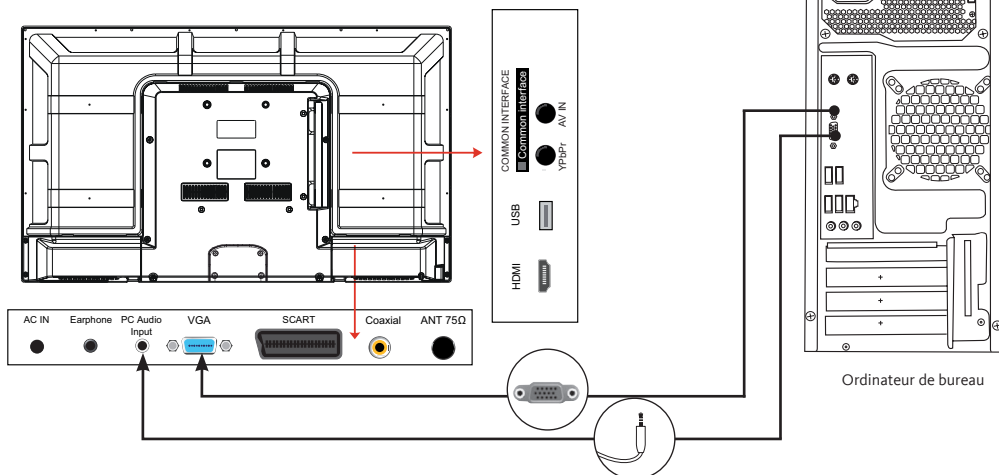
- Branchez la sortie coaxiale du téléviseur à la borne d'entrée coaxiale de l'amplificateur audio grâce à un câble coaxial.
- Appuyez sur POWER pour allumer le téléviseur, puis allumez les équipements externes.
- Réglez l'amplificateur audio sur le mode d'entrée coaxial. Référez-vous à la notice d'utilisation de votre amplificateur audio.

Utilisation du port USB



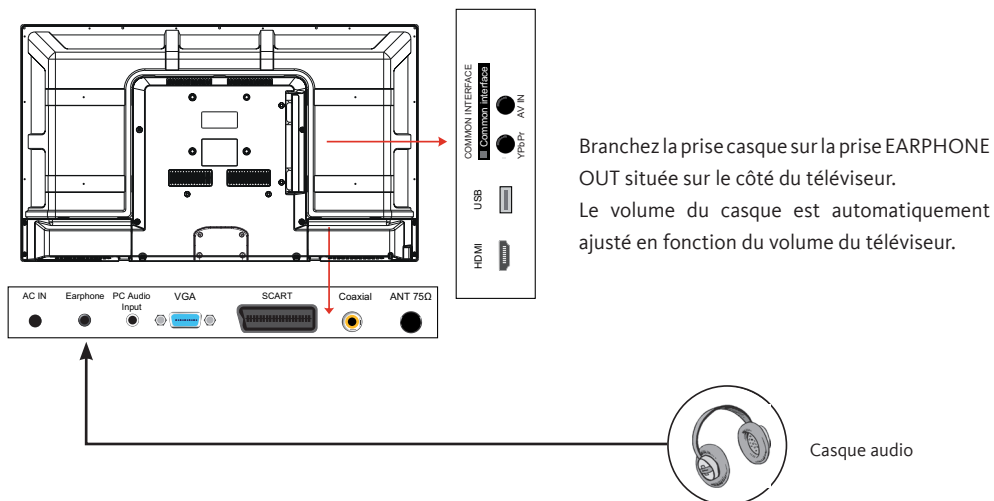
- Le téléviseur possède une prise USB destinée à consulter des vidéos, des images ou de la musique.
- Elle permet également l'enregistrement d'une émission en cours.
- Sélectionnez la source MEDIA en appuyant sur la touche SOURCE de la télécommande et en validant avec la touche ENTER.

Branchement d'un ordinateur



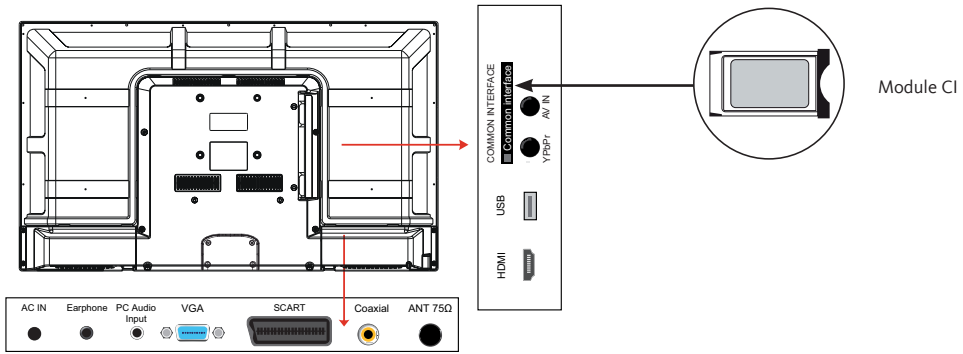
- Raccordez une des extrémités d'un câble VGA dans la prise VGA située sur le panneau arrière de votre téléviseur. Puis raccordez l'autre extrémité à la carte graphique de votre ordinateur.
- Raccordez une des extrémités d'un câble audio à la prise PC AUDIO INPUT située sur le panneau arrière de votre téléviseur. Puis raccordez l'autre extrémité sur la sortie casque de votre ordinateur.
- Sélectionnez la source Ordinateur en appuyant sur la touche SOURCE de la télécommande et en validant avec la touche ENTER.

Branchement d'un casque audio



Branchez la prise casque sur la prise EARPHONE OUT située sur le côté du téléviseur. Le volume du casque est automatiquement ajusté en fonction du volume du téléviseur.

Branchement d'un module CI



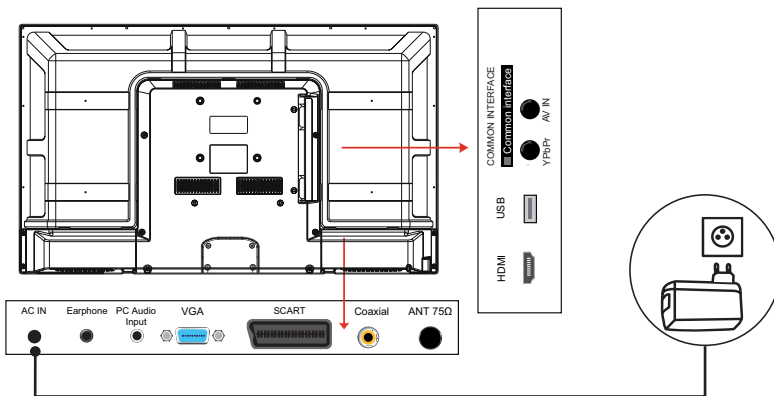
Certaines chaînes terrestres numériques fonctionnent à la carte. Ces chaînes requièrent un abonnement et un décodeur.

Pour utiliser le port PCMCIA, mettez votre téléviseur hors tension puis insérez votre module dans la fente.

Insérez ensuite votre carte à puces (uniquement de type I et type II) dans le module.

Reportez-vous au mode d'emploi accompagnant votre module pour plus de détails.

Branchement de l'adaptateur secteur

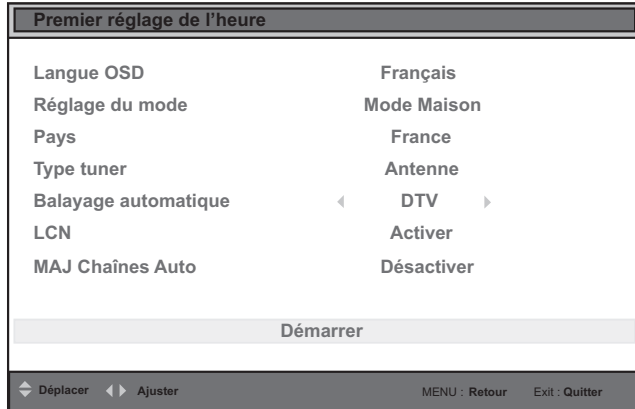


Branchez une extrémité du câble d'alimentation sur le connecteur d'alimentation situé au dos du téléviseur. Puis branchez l'adaptateur secteur sur une prise murale. Le témoin lumineux du téléviseur s'allume en rouge. L'appareil est alors prêt à fonctionner.

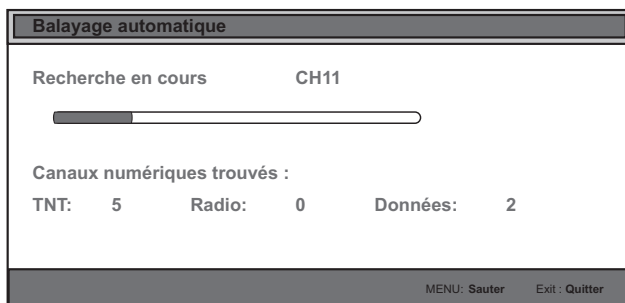
Pour mettre l'appareil totalement hors tension, débranchez l'adaptateur secteur de la prise murale.

PREMIÈRE INSTALLATION

Branchez l'alimentation et l'antenne à votre téléviseur, puis allumez l'appareil. La première fois que vous utilisez votre téléviseur, le menu de première installation apparaît à l'écran.



1. Utilisez les touches ▲, ▼, ◀, ▶ pour sélectionner les options de votre choix. Nous vous conseillons de conserver les réglages par défaut.
2. Descendez jusqu'à la ligne *Démarrer* puis appuyez sur la touche ENTER pour débuter le balayage automatique des chaînes.
3. Pendant la recherche des chaînes, appuyez sur le bouton EXIT si vous souhaitez annuler l'opération.



4. A la fin de la recherche, le téléviseur mémorise l'ensemble des chaînes numériques et des stations de radio, et affiche la première chaîne enregistrée dans la liste.


UTILISATION DE BASE

Mise en fonction ou en veille du téléviseur


Ce téléviseur est en position marche ou en position veille. Il ne peut être complètement arrêté. Si vous prévoyez de ne pas utiliser votre téléviseur pendant une longue période, débranchez l'adaptateur secteur.

- Pour allumer le téléviseur

Veuillez vous assurer que la fiche secteur est branchée.

Appuyez sur la touche  (Power) de la télécommande ou le bouton POWER du téléviseur. L'indicateur d'alimentation devient vert.

- Pour mettre le téléviseur en veille

Appuyez sur la touche  (Power) de la télécommande ou le bouton POWER du téléviseur. L'indicateur d'alimentation devient rouge.

Sélection de la source





Une fois les systèmes externes branchés à votre téléviseur, vous pouvez commuter entre vos différentes sources d'entrée : DTV, ATV, AV, PERITEL, Composante, HDMI, PC, Média.

Appuyez sur la touche SOURCE de la télécommande.

Utilisez ensuite les touches ▲ ou ▼ de la télécommande pour mettre une entrée en surbrillance et appuyez sur la touche ENTER de la télécommande pour confirmer.

Réglage du volume

Appuyez sur les touches VOL + ou - de votre télécommande pour régler le volume selon vos préférences.

Si vous souhaitez couper le son, appuyez sur la touche  (Mute) de votre télécommande. Appuyez de nouveau sur  pour annuler cette fonction.

Sélection des programmes

Appuyez sur les touches CH+ ou CH- de la télécommande pour changer les chaînes.

Vous pouvez sélectionner directement la chaîne TV souhaitée en appuyant sur les touches 1, 2, 3... sur la télécommande. Pour sélectionner la chaîne 12 par exemple, appuyez d'abord sur la touche 1 puis sur la touche 2.

Affichage de la liste des chaînes

Lorsque vous regardez une chaîne, appuyez sur la touche OK pour afficher la liste des chaînes mémorisées.

Liste des chaînes		
1	TF1 HD	dtv
2	France 2 HD	dtv
3	France 3	dtv
4	CANAL +	dtv
5	France 5	dtv
6	M6 HD	dtv
7	ARTE HD	dtv
8	D8	dtv
9	W9	dtv
10	TMC	dtv

Affichage des informations sur l'émission

Lorsque vous regardez une chaîne, des informations supplémentaires au sujet de l'émission en cours peuvent être consultées (présentation du programme notamment). Appuyez sur la touche DISPLAY pour y accéder.

Lorsque vous regardez un programme de la TNT, appuyez sur la touche GUIDE pour visualiser des informations telles que la liste des émissions, l'heure de début et de fin des programmes.

Sélection du programme favoris

Appuyez sur la touche FAV/LIST pour afficher la liste de vos chaînes préférées.

Appuyez sur les touches ▲, ▼, ◀, ▶ pour sélectionner la liste de favoris, puis la chaîne, et sur la touche ENTER pour la visualiser. Appuyez ensuite sur EXIT pour quitter le menu de sélection.

Affichage des sous-titres

Appuyez sur la touche SUBTITLE pour activer ou désactiver les sous-titres en mode TNT. L'affichage des sous-titres est désactivé lorsque « Arrêt » est sélectionné.

Mise en veille automatique du téléviseur

Vous pouvez sélectionner une durée à l'issue de laquelle le téléviseur passe automatiquement en mode veille.

Appuyez sur la touche SLEEP de votre télécommande jusqu'à ce que le temps sélectionné apparaisse : Désactiver, 5 minutes, 15 minutes, 30 minutes, 60 minutes, 90 minutes, 120 minutes ou 240 minutes.

Sélection du mode son

Appuyez sur la touche S.MODE pour sélectionner le mode son. Les options suivantes sont disponibles : Standard, musique, Personnel, Film.

Sélection du mode image

Appuyez sur la touche P.MODE pour sélectionner le mode image. Les options suivantes sont disponibles : Dynamique, Standard, Léger, Personnel.

Effectuer un enregistrement sur un support USB

Enregistrez un programme de la TNT sur un support externe USB, en appuyant sur la touche REC. Pour consulter la liste des enregistrements présents sur votre support USB, appuyez sur la touche REC LIST.

Effectuer une mise en pause du direct

Vous avez la possibilité de faire une pause sur le direct, en appuyant sur la touche ►||. Ce programme est stocké, mais non enregistré, sur votre support USB externe.

NAVIGATION DANS LES MENUS

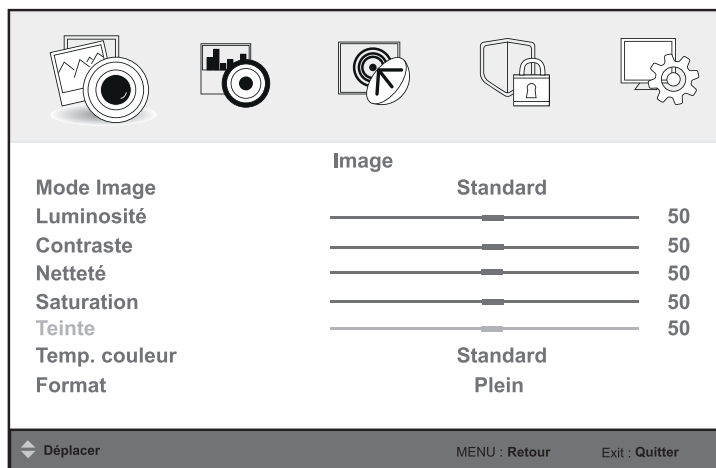
Après avoir installé les piles dans la télécommande, vous pouvez paramétrer votre téléviseur, en naviguant parmi les menus à l'aide des touches ▲, ▼, ◀, ▶, Menu, Enter et Exit.

Appuyez sur la touche Menu pour ouvrir le menu de configuration, puis appuyez sur les touches ◀ ou ▶ pour sélectionner les différentes options de configuration.

1. Appuyez sur la touche ENTER ou ▼ pour entrer dans un menu.
2. Appuyez sur les touches ▲ ou ▼ pour sélectionner un élément.
3. Appuyez sur la touche ◀ ou ▶ pour sélectionner ou effectuer un réglage.
4. Si vous n'effectuez pas de sélection pendant plusieurs secondes, le menu principal se ferme automatiquement.
5. Appuyez sur la touche Menu pour revenir au menu principal, ou sur la touche Exit pour quitter le menu.

• Menu IMAGE

Ce menu permet d'ajuster le contraste, la luminosité, la couleur, la netteté, la température des couleurs, le format de l'image, la réduction du bruit...



MODE IMAGE

Cette option règle le mode Image.

1. Appuyez sur le bouton Menu et appuyez sur le bouton ▲ ou ▼ pour sélectionner le menu Image.
2. Appuyez sur le bouton ENTER ou ▼ pour sélectionner Mode Image.
3. Appuyez sur ▶ pour sélectionner l'un des modes suivants :

Dynamique -> Standard -> Léger -> Personnel

4. Appuyez sur la touche Menu pour revenir au menu principal, ou sur la touche Exit pour quitter le menu.
- **Standard** : Le mode normal est généralement utilisé dans un environnement à luminosité constante.
 - **Dynamique** : Ce mode est idéal pour les pièces à éclairages intenses : les réglages de luminosité, couleur et netteté sont plus faibles que ceux des autres modes.
 - **Léger** : Ce mode est idéal pour les environnements sombres. La luminosité est plus élevée que dans les autres modes.
 - Lorsque vous sélectionnez le mode **Personnel**, vous pouvez régler le contraste, la luminosité, la saturation et la netteté.

LUMINOSITÉ

Cette option règle la luminosité de l'image. Si vous augmentez la luminosité, les parties foncées de l'image sont éclaircies. Si vous diminuez la luminosité, vous ajoutez plus d'obscurité aux zones pâles de l'image.

1. Appuyez sur le bouton Menu et appuyez sur le bouton ◀ ou ▶ pour sélectionner le menu Image.
2. Appuyez sur le bouton ENTER ou ▼, puis sélectionnez Luminosité avec la touche ▼.
3. Appuyez sur ◀ ou ▶ pour régler la luminosité.
4. Appuyez sur la touche Menu pour revenir au menu principal, ou sur la touche Exit pour quitter le menu.

CONTRASTE

Cette option règle le niveau de blanc de l'image. Augmentez le contraste pour ajuster les secteurs blancs de l'image ou diminuez le contraste pour ajuster les secteurs noirs de l'image.

1. Appuyez sur le bouton Menu et appuyez sur le bouton ◀ ou ▶ pour sélectionner le menu Image.
2. Appuyez sur le bouton ENTER ou ▼, puis sélectionnez Contraste avec la touche ▼.
3. Appuyez sur ◀ ou ▶ pour régler le Contraste.
4. Appuyez sur la touche Menu pour revenir au menu principal, ou sur la touche Exit pour quitter le menu.

NETTÉTÉ

Cette option règle la netteté de l'image. Augmentez le niveau de netteté pour des images plus claires ou diminuez le niveau de netteté pour des images plus douces.

1. Appuyez sur le bouton Menu et appuyez sur le bouton ◀ ou ▶ pour sélectionner le menu Image.
2. Appuyez sur le bouton ENTER ou ▼, puis sélectionnez Netteté avec la touche ▼.
3. Appuyez sur ◀ ou ▶ pour régler la netteté.
4. Appuyez sur la touche Menu pour revenir au menu principal, ou sur la touche Exit pour quitter le menu.

SATURATION

Cette option règle le niveau de saturation de l'image.

1. Appuyez sur le bouton Menu et appuyez sur le bouton ◀ ou ▶ pour sélectionner le menu Image.
2. Appuyez sur le bouton ENTER ou ▼, puis sélectionnez Saturation avec la touche ▼.

3. Appuyez sur ◀ ou ▶ pour régler la couleur.
4. Appuyez sur la touche Menu pour revenir au menu principal, ou sur la touche Exit pour quitter le menu.

TEMPÉRATURE DE COULEUR

Cette option règle les différentes températures des couleurs de l'image.

1. Appuyez sur le bouton Menu et appuyez sur le bouton ◀ ou ▶ pour sélectionner le menu Image.
2. Appuyez sur le bouton ENTER ou ▼, puis sélectionnez Température de couleur avec la touche ▼.
3. Appuyez sur ◀ ou ▶ pour régler les différentes températures des couleurs :

Standard -> Froid -> Chaud

4. Appuyez sur la touche Menu pour revenir au menu principal, ou sur la touche Exit pour quitter le menu.
- **Standard** : Ce mode est généralement utilisé dans un environnement à luminosité constante.
 - **Froid** : Ce mode est idéal pour les pièces à éclairage intense : les réglages de luminosité, couleur et netteté sont plus faibles que ceux des autres modes.
 - **Chaud** : Ce mode est idéal pour les environnements sombres. La luminosité est plus élevée que dans les autres modes.

FORMAT

Cette option règle le format de l'image.

1. Appuyez sur le bouton Menu et appuyez sur le bouton ◀ ou ▶ pour sélectionner le menu Image.
2. Appuyez sur le bouton ENTER ou ▼, puis sélectionnez Format d'image avec la touche ▼.
3. Appuyez sur ◀ ou ▶ pour définir le format de l'image :

Auto -> 4:4 -> Plein -> Zoom 1 > Zoom 2

4. Appuyez sur la touche Menu pour revenir au menu principal, ou sur la touche Exit pour quitter le menu.

PARAMÈTRES AVANCÉS

. RÉDUCTION DU BRUIT (NR)

Cette option vous permet de réduire les interférences lorsque vous regardez un programme.

1. Appuyez sur le bouton Menu et appuyez sur le bouton ◀ ou ▶ pour sélectionner le menu Image.
2. Appuyez sur le bouton ENTER ou ▼, puis sélectionnez Paramètres avancés avec la touche ▼.
3. Appuyez sur le bouton ENTER pour valider.
4. Sélectionnez le menu NR.
5. Appuyez sur ◀ ou ▶ pour régler le bruit de l'image :

Désactiver -> Faible -> Moyen -> Fort

- Appuyez sur la touche Menu pour revenir au menu principal, ou sur la touche Exit pour quitter le menu.

. CONTRASTE DYNAMIQUE

Cette option vous permet de réduire les interférences lorsque vous regardez un programme.

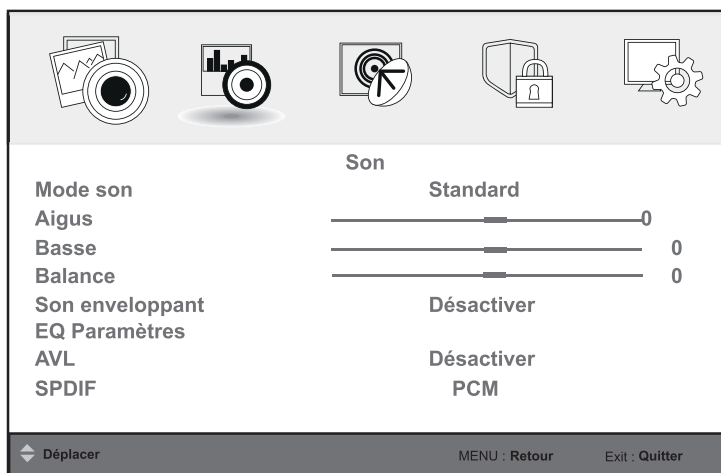
- Appuyez sur le bouton Menu et appuyez sur le bouton ◀ ou ▶ pour sélectionner le menu Image.
- Appuyez sur le bouton ENTER ou ▼, puis sélectionnez Paramètres avancés avec la touche ▼.
- Appuyez sur le bouton ENTER pour valider.
- Sélectionnez le menu Contraste Dynamique.
- Appuyez sur ◀ ou ▶ pour régler le bruit de l'image :

Désactiver -> Faible -> Moyen -> Fort

- Appuyez sur la touche Menu pour revenir au menu principal, ou sur la touche Exit pour quitter le menu.

• Menu SON

Ce menu permet de régler le mode audio de la bande-son.



MODE SON

- Appuyez sur le bouton Menu et appuyez sur le bouton ◀ ou ▶ pour sélectionner le menu Son.
- Appuyez sur le bouton ENTER ou ▼ pour sélectionner Mode son.
- Appuyez sur ▶ pour sélectionner l'un des modes suivants :

Standard -> Film -> Musique -> Personnel

4. Appuyez sur la touche Menu pour revenir au menu principal, ou sur la touche Exit pour quitter le menu.

AIGUS

Cette fonction vous permet de contrôler l'intensité relative des sons plus aigus.

1. Appuyez sur le bouton Menu et appuyez sur le bouton ◀ ou ▶ pour sélectionner le menu Son.
2. Appuyez sur le bouton ENTER ou ▼ puis sélectionnez Aigus avec la touche ▼.
3. Appuyez sur ◀ ou ▶ pour régler les aigus.
4. Appuyez sur la touche Menu pour revenir au menu principal, ou sur la touche Exit pour quitter le menu.

BASSE

Cette option permet de régler les basses de la bande-son.

1. Appuyez sur le bouton Menu et appuyez sur le bouton ◀ ou ▶ pour sélectionner le menu Son.
2. Appuyez sur le bouton ENTER ou ▼ puis sélectionnez Basse avec la touche ▼.
3. Appuyez sur ◀ ou ▶ pour régler les graves.
4. Appuyez sur la touche Menu pour revenir au menu principal, ou sur la touche Exit pour quitter le menu.

BALANCE

Cette option vous permet d'ajuster la balance entre les haut-parleurs gauche et droit.

1. Appuyez sur le bouton Menu et appuyez sur le bouton ◀ ou ▶ pour sélectionner le menu Son.
2. Appuyez sur le bouton ENTER ou ▼ puis sélectionnez Balance avec la touche ▼.
3. Appuyez sur ◀ ou ▶ pour régler la balance des haut-parleurs.
4. Appuyez sur la touche Menu pour revenir au menu principal, ou sur la touche Exit pour quitter le menu.

SON ENVELOPPANT

Cette option permet de régler le son surround de la bande-son.

1. Appuyez sur le bouton Menu et appuyez sur le bouton ◀ ou ▶ pour sélectionner le menu Son.
2. Appuyez sur le bouton ENTER ou ▼ puis sélectionnez Son enveloppant avec la touche ▼.
3. Appuyez sur ◀ ou ▶ pour activer ou désactiver le son surround.
4. Appuyez sur la touche Menu pour revenir au menu principal, ou sur la touche Exit pour quitter le menu.

EQ PARAMÈTRES

Cette option permet de régler les paramètres de l'égaliseur.

1. Appuyez sur le bouton Menu et appuyez sur le bouton ◀ ou ▶ pour sélectionner le menu Son.
2. Appuyez sur le bouton ENTER ou ▼ puis sélectionnez EQ Paramètres avec la touche ▼.
3. Appuyez sur ◀ ou ▶ pour sélectionner l'égaliseur de votre choix : Rock, Pop, Jazz, Utilisateur ou désactivé.
4. Appuyez sur la touche Menu pour revenir au menu principal, ou sur la touche Exit pour quitter le menu.

VOLUME AUTO (AVL)

Cette fonction vous permet de maintenir un niveau de volume égal lorsque vous changez de chaîne, ceci afin d'éviter des variations importantes.

1. Appuyez sur le bouton Menu et appuyez sur le bouton ◀ ou ▶ pour sélectionner le menu Son.
2. Appuyez sur le bouton ENTER ou ▼ puis sélectionnez Volume auto (AVL) avec la touche ▼.
3. Appuyez sur ◀ ou ▶ pour activer ou désactiver le volume auto.
4. Appuyez sur la touche Menu pour revenir au menu principal, ou sur la touche Exit pour quitter le menu.

SPDIF

Cette fonction vous permet de désactiver (Arrêt) ou de paramétrer la sortie audio numérique, en mode PCM ou en mode Auto.

1. Appuyez sur le bouton Menu et appuyez sur le bouton ◀ ou ▶ pour sélectionner le menu Son.
2. Appuyez sur le bouton ENTER ou ▼ puis sélectionnez SPDIF avec la touche ▼.
3. Appuyez sur ◀ ou ▶ pour régler l'option de votre choix.
4. Appuyez sur la touche Menu pour revenir au menu principal, ou sur la touche Exit pour quitter le menu.

DESCRIPTION AUDIO

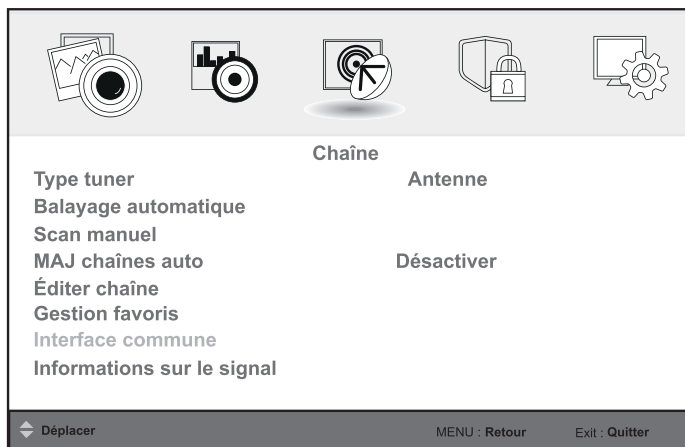
La description audio renvoie à une piste de narration supplémentaire réservée aux déficients visuels et malentendants. Le narrateur de la description accompagne la présentation, décrivant ainsi ce qui se passe à l'écran pendant les pauses naturelles (et parfois pendant les dialogues, s'il le juge nécessaire). Vous ne pouvez utiliser cette option que si le diffuseur la prend en charge.

TYPE DE SON

Cette option vous permet de sélectionner le type de son de votre choix : **Stéréo**, **Dual I**, **Dual II** ou **Mixte**.

1. Appuyez sur le bouton Menu et appuyez sur le bouton ◀ ou ▶ pour sélectionner le menu Son.
2. Appuyez sur le bouton ENTER ou ▼ puis sélectionnez Type de son avec la touche ▼.
3. Appuyez sur ◀ ou ▶ pour régler l'option de votre choix.
4. Appuyez sur la touche Menu pour revenir au menu principal, ou sur la touche Exit pour quitter le menu.

• Menu CHAÎNE



TYPE D'ANTENNE

Cette fonction vous permet de sélectionner le type de réception.

1. Appuyez sur le bouton Menu et appuyez sur le bouton ◀ ou ▶ pour sélectionner le menu Chaîne.
2. Appuyez sur le bouton ENTER ou ▼, puis sélectionnez Tuner Type.
3. Appuyez sur ◀ ou ▶ pour sélectionner Antenne ou câble.
4. Appuyez sur la touche Menu pour revenir au menu principal, ou sur la touche Exit pour quitter le menu.

BALAYAGE AUTOMATIQUE

Cette fonction effectuera le réglage automatique des chaînes analogiques (ATV) et numériques (DTV).

1. Appuyez sur le bouton Menu et appuyez sur le bouton ◀ ou ▶ pour sélectionner le menu Chaîne.
2. Appuyez sur le bouton ENTER ou ▼, puis sélectionnez Balayage automatique avec la touche ▼.
3. Appuyez sur le bouton ENTER ou ▶ pour valider.
4. Saisissez le mot de passe (par défaut 0000).
5. Sélectionnez le type de tuner : ATV (chaînes analogiques uniquement), DTV (chaînes numériques TNT uniquement), DTV+ATV (chaînes analogiques et numériques),
6. Sélectionnez ensuite Démarrer avec la touche ▼ puis appuyez sur la touche ENTER pour démarrer la recherche automatique.



RECHERCHE MANUELLE

Cette fonction effectuera le réglage manuel en mode DTV ou en mode ATV.

1. Appuyez sur le bouton Menu et appuyez sur le bouton ◀ ou ▶ pour sélectionner le menu Chaîne.
2. Appuyez sur le bouton ENTER ou ▼, puis sélectionnez Scan manuel avec la touche ▼.
3. Appuyez sur le bouton ENTER ou ▶ pour valider.
4. Saisissez le mot de passe (par défaut 0000).
5. Sélectionnez scan numérique manuel ou scan analogique manuel, puis validez en appuyant sur la touche ENTER.
6. Sélectionnez les options de votre choix, puis sélectionnez Démarrer avec la touche ▼.
7. Appuyez sur la touche ENTER pour démarrer la recherche manuelle.

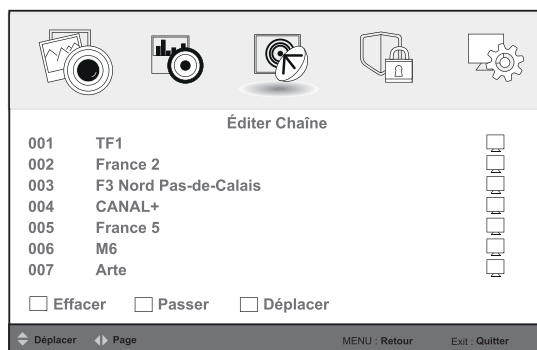
MAJ CHÂÎNES AUTO

Cette fonction permet d'activer ou de désactiver la mise à jour automatique des chaînes.

1. Appuyez sur le bouton Menu et appuyez sur le bouton ◀ ou ▶ pour sélectionner le menu Chaîne.
2. Appuyez sur le bouton ENTER ou ▼, puis sélectionnez MAJ chaînes auto avec la touche ▼.
3. Appuyez sur les touches ◀ ou ▶ pour activer ou désactiver cette fonction.
4. Appuyez sur la touche ENTER pour démarrer la recherche manuelle.

ÉDITER CHÂÎNES

1. Appuyez sur le bouton Menu et appuyez sur le bouton ◀ ou ▶ pour sélectionner le menu Chaîne.
2. Appuyez sur le bouton ENTER ou ▼, puis sélectionnez Éditer chaînes avec la touche ▼.
3. Saisissez le mot de passe (par défaut 0000).
4. Appuyez sur la touche ENTER ou ▶ pour accéder aux différentes options.



A. SUPPRIMER UNE CHAÎNE

- Appuyez sur les touches ▲ ou ▼ pour sélectionner la chaîne que vous voulez supprimer.
- Appuyez sur le bouton Rouge.

B. DÉPLACER UNE CHAÎNE

- Appuyez sur ▲ ou ▼ pour sélectionner la chaîne que vous souhaitez déplacer.
- Appuyez sur le bouton bleu.
- Appuyez sur le bouton ▲ ou ▼ pour sélectionner son nouvel emplacement.
- Appuyez de nouveau sur le bouton bleu pour modifier l'ordre des chaînes.
- Appuyez sur la touche Exit ou sur la touche Menu pour valider.

C. IGNORER UNE CHAÎNE

- Appuyez sur ▲ ou ▼ pour sélectionner la chaîne que vous souhaitez ignorer.
- Appuyez sur le bouton vert pour sélectionner la chaîne.
- La chaîne marquée sera ignorée lorsque vous sélectionnez des canaux avec les touches PR+/PR-.
- Appuyez sur la touche Exit ou sur la touche Menu pour valider.

GESTION DES FAVORIS

1. Appuyez sur le bouton Menu et appuyez sur le bouton ◀ ou ▶ pour sélectionner le menu Chaîne.
2. Appuyez sur le bouton ENTER ou ▼, puis sélectionnez Gestion des favoris avec la touche ▼.
3. Saisissez le mot de passe (par défaut 0000).
4. Utilisez les touches de couleur pour répartir les chaînes parmi les quatre listes de chaînes favorites.
5. Appuyez sur la touche Exit ou sur la touche Menu pour valider.
6. Pour accéder à la liste des favoris, appuyez sur la touche FAV de la télécommande.

INFORMATIONS SUR LE SIGNAL

1. Appuyez sur le bouton Menu et appuyez sur le bouton ◀ ou ▶ pour sélectionner le menu Chaîne.
2. Appuyez sur le bouton ENTER ou ▼, puis sélectionnez Informations sur le signal avec la touche ▼.
3. Ce sous-menu affiche des informations liées à la qualité de la réception.
4. Pour accéder à la liste des favoris, appuyez sur la touche FAV de la télécommande.

• Menu VERROUILLER SYSTÈME



SAISIR MOT DE PASSE

1. Appuyez sur le bouton Menu et appuyez sur les touches ◀ ou ▶ pour sélectionner le menu Verrouiller Système.
2. Appuyez sur le bouton ▼, puis sélectionnez Saisir le code mot de passe.
3. Appuyez sur ENTER pour confirmer.
4. Entrez le mot de passe (0000 par défaut) pour accéder aux différentes options du menu Verrouiller Système.

ACTIVER

Ce menu permet d'activer ou de désactiver le verrouillage des différentes options du menu Verrouiller Système. Lorsque cette option est sur Arrêt, le contrôle parental, le verrouillage des chaînes et du clavier ne sont pas accessibles.

VERROUILLAGE CHAÎNES

1. Appuyez sur le bouton Menu et appuyez sur les touches ◀ ou ▶ pour sélectionner le menu Verrouiller Système.
2. Appuyez sur le bouton ▼, puis sélectionnez Saisir le code mot de passe.
3. Appuyez sur ENTER pour confirmer.
4. Entrez le mot de passe (0000 par défaut) pour accéder aux différentes options du menu Verrouiller Système
5. Appuyez sur le bouton ▼ pour sélectionner Verrouillage chaîne, puis sur la touche ENTER pour valider.
6. Appuyez sur le bouton ▶ pour activer ou désactiver le verrouillage.
7. Appuyez sur la touche Menu pour revenir au menu principal, ou sur la touche Exit pour quitter le menu.

ÉVALUATION PARENTALE

1. Appuyez sur le bouton Menu et appuyez sur les touches ◀ ou ▶ pour sélectionner le menu Verrouiller Système.

2. Appuyez sur le bouton ▼, puis sélectionnez Saisir le code mot de passe.
3. Appuyez sur ENTER pour confirmer.
4. Entrez le mot de passe (0000 par défaut) pour accéder aux différentes options du menu Verrouiller Système
5. Appuyez sur le bouton ▼ pour sélectionner Évaluation parentale, puis sur la touche ENTER pour valider.
6. Appuyez sur les touches ◀ ou ▶ pour sélectionner le niveau de contrôle parental.

Aucun -> 4+ ...18+

7. Appuyez sur ENTER pour confirmer.
8. Appuyez sur la touche Menu pour revenir au menu principal, ou sur la touche Exit pour quitter le menu.

VERROUILLER LE CLAVIER

1. Appuyez sur le bouton Menu et appuyez sur les touches ◀ ou ▶ pour sélectionner le menu Verrouiller Système.
2. Appuyez sur le bouton ▼, puis sélectionnez Saisir le code mot de passe.
3. Appuyez sur ENTER pour confirmer.
4. Entrez le mot de passe (0000 par défaut) pour accéder aux différentes options du menu Verrouiller Système
5. Appuyez sur le bouton ▼ pour sélectionner Verrouiller le clavier puis sur la touche ENTER pour valider.
6. Appuyez sur le bouton ▶ pour activer ou désactiver le verrouillage des touches du téléviseur.
7. Appuyez sur la touche Menu pour revenir au menu principal, ou sur la touche Exit pour quitter le menu.

NOUVEAU MOT DE PASSE

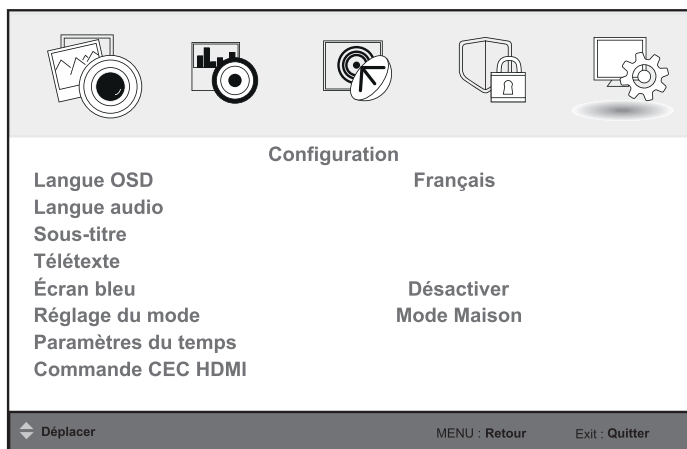
1. Appuyez sur le bouton Menu et appuyez sur les touches ◀ ou ▶ pour sélectionner le menu Verrouiller Système.
2. Appuyez sur le bouton ▼, puis sélectionnez Saisir le code mot de passe.
3. Appuyez sur ENTER pour confirmer.
4. Entrez le mot de passe (0000 par défaut) pour accéder aux différentes options du menu Verrouiller Système
5. Appuyez sur le bouton ▼ pour sélectionner Nouveau mot de passe puis sur la touche ENTER pour valider.
6. Appuyez sur les touches numériques "0-9" pour entrer le nouveau mot de passe.
7. Appuyez à nouveau sur les touches numériques pour confirmer le nouveau mot de passe.
8. Appuyez sur la touche Menu pour revenir au menu principal, ou sur la touche Exit pour quitter le menu.

DÉVERROUILLAGE

1. Appuyez sur le bouton Menu et appuyez sur les touches ◀ ou ▶ pour sélectionner le menu Verrouiller Système.
2. Appuyez sur le bouton ▼, puis sélectionnez Saisir le code mot de passe.
3. Appuyez sur ENTER pour confirmer.
4. Entrez le mot de passe (0000 par défaut) pour accéder aux différentes options du menu Verrouiller Système
5. Appuyez sur le bouton ▼ pour sélectionner Déverrouillage puis sur la touche ENTER pour valider.
6. Appuyez sur le bouton ▶ pour activer le déverrouillage de toutes les options (contrôle parental, verrouillage des touches, du clavier ou des chaînes).
7. Appuyez sur la touche Menu pour revenir au menu principal, ou sur la touche Exit pour quitter le menu.

• Menu CONFIGURATION

Ce menu permet de régler les paramètres de fonctionnement du téléviseur.



LANGUE OSD

1. Appuyez sur le bouton Menu et appuyez sur les touches ◀ ou ▶ pour sélectionner le menu Configuration.
2. Appuyez sur le bouton ▼, puis sélectionnez Langue OSD.
3. Appuyez sur les touches ◀ ou ▶ pour sélectionner la langue des menus.
4. Appuyez sur la touche Menu pour revenir au menu principal, ou sur la touche Exit pour quitter le menu.

LANGUES AUDIO

1. Appuyez sur le bouton Menu et appuyez sur les touches ◀ ou ▶ pour sélectionner le menu Configuration.
2. Appuyez sur le bouton ▼, puis sélectionnez Langues audio. Appuyez sur la touche ENTER pour valider.
3. Appuyez sur les touches ◀ ou ▶ pour sélectionner la langue audio principale et la langue audio secondaire.
4. Appuyez sur la touche Menu pour revenir au menu principal, ou sur la touche Exit pour quitter le menu.

SOUS-TITRE

1. Appuyez sur le bouton Menu et appuyez sur les touches ◀ ou ▶ pour sélectionner le menu Configuration.
2. Appuyez sur le bouton ▼, puis sélectionnez Sous-titre. Appuyez sur la touche ENTER pour valider.
3. Appuyez sur les touches ◀ ou ▶ pour activer ou désactiver le sous-titrage. Puis réglez les différentes options.
4. Appuyez sur la touche Menu pour revenir au menu principal, ou sur la touche Exit pour quitter le menu.

TÉLÉTEXTE

1. Appuyez sur le bouton Menu et appuyez sur les touches ◀ ou ▶ pour sélectionner le menu Configuration.
2. Appuyez sur le bouton ▼, puis sélectionnez Télétexte. Appuyez sur la touche ENTER pour valider.

3. Appuyez sur les touches ◀ ou ▶ pour régler les options de la langue télétexte numérique et de la langue décodage page.
4. Appuyez sur la touche Menu pour revenir au menu principal, ou sur la touche Exit pour quitter le menu.

ÉCRAN BLEU

Cette fonction vous permet d'activer ou de désactiver l'apparition d'un fond de couleur bleue sur certaines sources.

1. Appuyez sur le bouton Menu et appuyez sur les touches ◀ ou ▶ pour sélectionner le menu Configuration.
2. Appuyez sur le bouton ▼, puis sélectionnez Écran bleu.
3. Appuyez sur les touches ◀ ou ▶ pour activer ou désactiver cette option.
4. Appuyez sur la touche Menu pour revenir au menu principal, ou sur la touche Exit pour quitter le menu

RÉGLAGE DU MODE

Cette fonction vous permet de sélectionner le mode magasin (mode démonstration utilisé en magasin) ou le mode domicile.

1. Appuyez sur le bouton Menu et appuyez sur les touches ◀ ou ▶ pour sélectionner le menu Configuration.
2. Appuyez sur le bouton ▼, puis sélectionnez Réglage du mode.
3. Appuyez sur les touches ◀ ou ▶ pour sélectionner le mode magasin ou le mode domicile.
4. Appuyez sur la touche Menu pour revenir au menu principal, ou sur la touche Exit pour quitter le menu

PARAMÈTRES DU TEMPS

. HEURE OSD

Cette fonction vous permet de sélectionner la durée d'affichage du menu sur l'écran (de 10 à 60 secondes).

1. Appuyez sur le bouton Menu et appuyez sur les touches ◀ ou ▶ pour sélectionner le menu Configuration.
2. Appuyez sur le bouton ▼, puis sélectionnez Paramètres du temps.
3. Appuyez sur la touche ▶, puis sélectionnez Heure OSD.
4. Appuyez sur les touches ◀ ou ▶ pour sélectionner la durée d'affichage du menu.

10s > 20s > 30s > 60s > Permanent (Désactiver)

5. Appuyez sur la touche Menu pour revenir au menu principal, ou sur la touche Exit pour quitter le menu

. MISE EN VEILLE

Cette fonction vous permet de sélectionner une durée, à l'issue de laquelle le téléviseur passe automatiquement en mode veille. Vous pouvez également désactiver cette fonction.

1. Appuyez sur le bouton Menu et appuyez sur les touches ◀ ou ▶ pour sélectionner le menu Configuration.
2. Appuyez sur le bouton ▼, puis sélectionnez Paramètres du temps.
3. Appuyez sur la touche ▶, puis sélectionnez Mise en veille.

- Appuyez sur les touches ◀ ou ▶ pour sélectionner le délai de mise en veille automatique :

Désactiver > 5 min > 15 min > 30 min > 60 min > 90 min > 120 min > 240 min

- Appuyez sur la touche Menu pour revenir au menu principal, ou sur la touche Exit pour quitter le menu.

. MISE EN VEILLE AUTOMATIQUE

Cette fonction vous permet d'activer l'extinction automatique du téléviseur si aucune action n'a été effectuée pendant 4 heures.

- Appuyez sur le bouton Menu et appuyez sur les touches ◀ ou ▶ pour sélectionner le menu Configuration.
- Appuyez sur le bouton ▼, puis sélectionnez Paramètres du temps.
- Appuyez sur la touche ▶, puis sélectionnez Mise en veille automatique.
- Appuyez sur les touches ◀ ou ▶ pour sélectionner le délai de mise en veille automatique :
- Appuyez sur la touche Menu pour revenir au menu principal, ou sur la touche Exit pour quitter le menu.

. MISE EN VEILLE AUTOMATIQUE

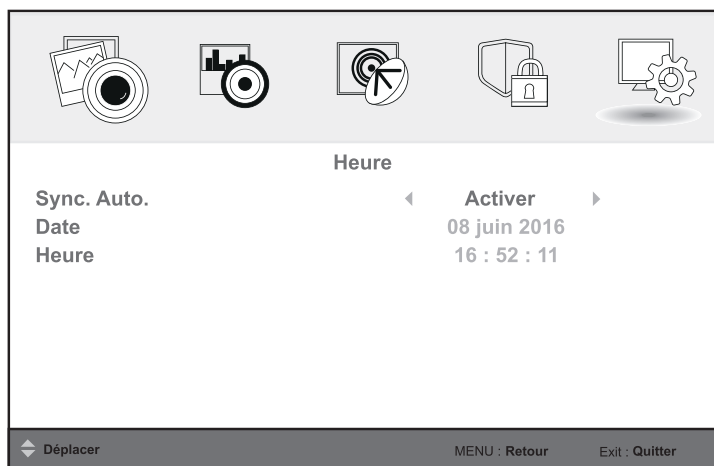
Cette fonction vous permet de sélectionner le fuseau horaire.

- Appuyez sur le bouton Menu et appuyez sur les touches ◀ ou ▶ pour sélectionner le menu Configuration.
- Appuyez sur le bouton ▼, puis sélectionnez Paramètres du temps.
- Appuyez sur la touche ▶, puis sélectionnez Fuseau horaire.
- Appuyez sur les touches ▲ ou ▼ pour sélectionner le fuseau horaire.
- Appuyez sur la touche Menu pour revenir au menu principal, ou sur la touche Exit pour quitter le menu.

. TEMPS

Cette fonction vous permet de régler l'heure.

- Appuyez sur le bouton Menu et appuyez sur les touches ◀ ou ▶ pour sélectionner le menu Configuration.
- Appuyez sur le bouton ▼, puis sélectionnez Paramètres du temps.
- Appuyez sur la touche ▶, puis sélectionnez Temps.
- Appuyez sur les touches ◀ ou ▶ pour activer la synchronisation automatique de l'heure. Si vous sélectionnez Désactiver, vous pouvez procéder au réglage manuel de l'heure et de la date à l'aide des touches ▲ ou ▼.



5. Appuyez sur la touche Menu pour revenir au menu principal, ou sur la touche Exit pour quitter le menu.

COMMANDE CEC HDMI

1. Appuyez sur le bouton Menu et appuyez sur les touches ◀ ou ▶ pour sélectionner le menu Configuration.
2. Appuyez sur le bouton ▼, puis sélectionnez Commande CEC HDMI.
3. Appuyez sur les touches ◀ ou ▶ pour activer ou désactiver le protocole HDMI CEC (Consumer Electronic Control). Lorsque cette option est désactivée, les options du menu CEC HDMI ne sont pas accessibles.

• ARC

Cette option est utilisée pour activer / désactiver le canal audio de retour. Lorsque l'ARC est activé, le téléviseur peut retourner l'audio à un appareil HDMI raccordé (amplificateur, etc.).

• Contrôle menu CEC

Appuyez sur la touche ENTER ou sur la touche de navigation ▶ pour accéder aux réglages du dispositif CEC connecté:

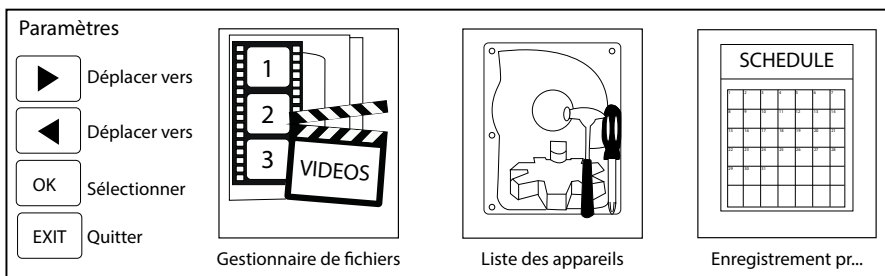
• Liste des périphériques

Cette option permet d'afficher la liste des périphériques connectés.

4. Appuyez sur la touche Menu pour revenir au menu principal, ou sur la touche Exit pour quitter le menu

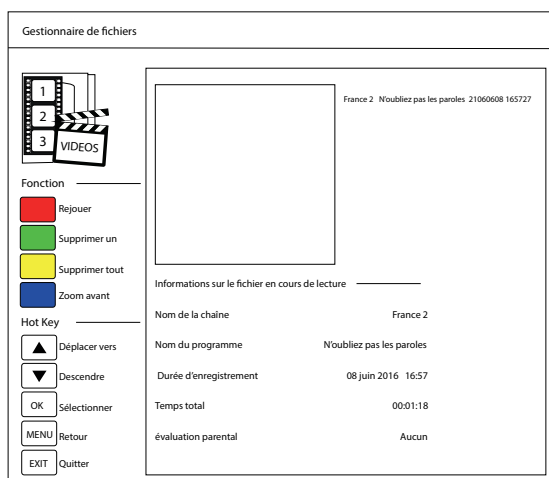
PARAMÈTRES PVR

Cette fonction est accessible uniquement lorsqu'un support amovible USB est branché sur la prise USB du téléviseur. Elle permet de consulter les fichiers PVR mémorisés sur le support amovible, de formater ce support, mais aussi de programmer un enregistrement.



• Gestionnaire de fichiers

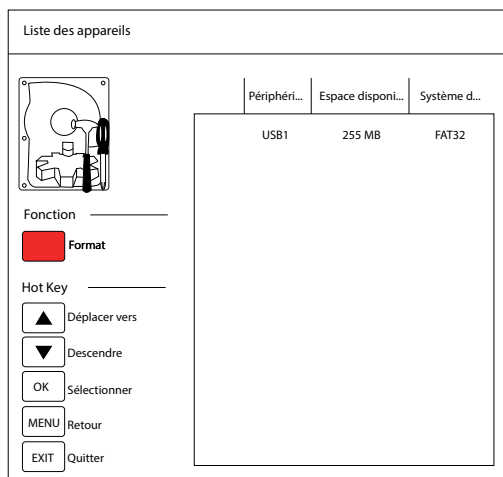
Sélectionnez GESTIONNAIRE DE FICHIERS puis appuyez sur la touche ENTER. Vous accédez à la liste des fichiers PVR mémorisés sur votre support amovible, avec les informations liées à ces fichiers.



- Appuyez sur les touches de navigation ▲, ▼ pour sélectionner un fichier enregistré. ▲, ▼, ◀, ▶
- Appuyez sur la touche rouge de la télécommande pour lire le fichier sélectionné depuis le début.
- Appuyez sur la touche verte de la télécommande pour supprimer le fichier sélectionné.
- Appuyez sur la touche jaune de la télécommande pour supprimer tous les fichiers enregistrés.
- Appuyez sur la touche bleue de la télécommande pour afficher l'image en plein écran, ou retourner en mode vignette.

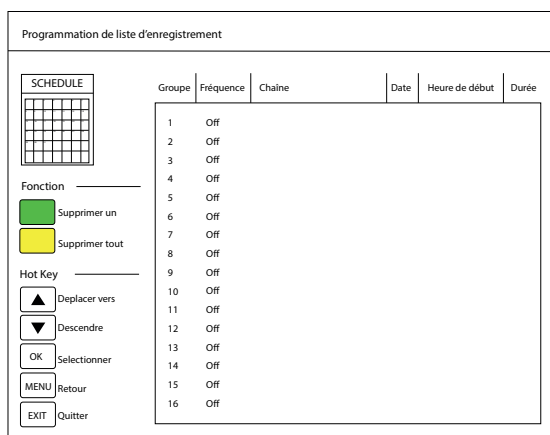
• Liste des appareils

Sélectionnez LISTE DES APPAREILS puis appuyez sur la touche ENTER pour vérifier l'espace disponible et le système de fichiers de votre périphérique de stockage USB. Appuyez sur la touche rouge pour formater le support USB branché sur le téléviseur. Cette opération supprime toutes les données mémorisées.

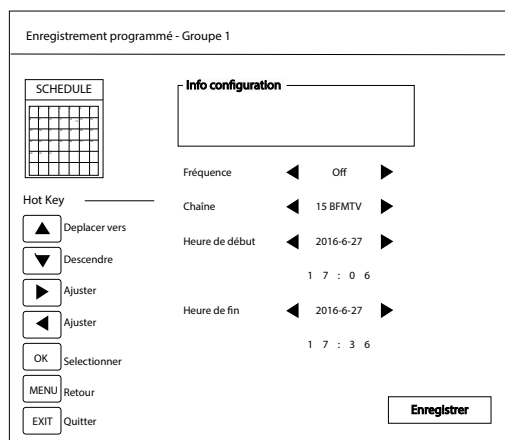


• Enregistrement programmé

Sélectionnez ENREGISTREMENT PROGRAMMÉ puis appuyez sur la touche ENTER. Sélectionnez ensuite le numéro du programme (de 1 à 16), puis appuyez à nouveau sur la touche ENTER.



A présent, vous devez paramétrer l'enregistrement à l'aide des touches ▲, ▼, ◀, ▶ et de touches numériques: Fréquence (désactivé, une fois, quotidien, hebdomadaire), la chaîne, l'heure de début et l'heure de fin. Accédez ensuite à la ligne ENREGISTRER, puis appuyez sur la touche ENTER pour retourner sur le menu précédent et constater que votre programmation apparaît à l'écran. Pour supprimer une programmation, utilisez la touche verte. Ou la touche jaune pour supprimer l'intégralité des programmations.



PREMIER RÉGLAGE DE L'HEURE

Cette fonction vous permet de relancer l'installation de votre téléviseur.

1. Appuyez sur le bouton Menu et appuyez sur les touches ▲ ou ▼ pour sélectionner le Menu Configuration.
2. Appuyez sur le bouton ▼, puis sélectionnez Premier réglage de l'heure avec la touche ▼.
3. Appuyez sur le bouton ► ou ENTER pour entrer dans le sous-menu.



RÉINITIALISER

Cette fonction vous permet de réinitialiser le téléviseur à ses paramètres d'usine.

1. Appuyez sur le bouton Menu et appuyez sur les touches ▲ ou ▼ pour sélectionner le Menu Configuration.
2. Appuyez sur le bouton ▼, puis sélectionnez Réinitialiser avec la touche ▼.

3. Appuyez sur le bouton ► ou ENTER pour entrer dans le sous-menu.
4. Appuyez sur le bouton ◀ ou ► pour sélectionner Oui ou Non.
5. Appuyez sur ENTER pour confirmer.

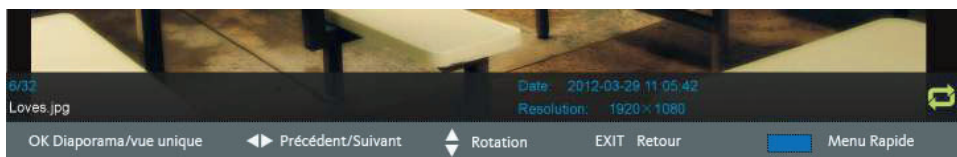
LECTURE D'UN SUPPORT USB

- Appuyez sur la touche SOURCE pour afficher les sources disponibles.
- Appuyez sur les touches ▲ ou ▼ pour choisir MEDIA, puis appuyez sur la touche ENTER pour entrer dans la partie multimédia.
- Appuyez sur les touches ◀ ou ▶ pour sélectionner la fonction voulue : Photo, Musique, Film ou Texte.



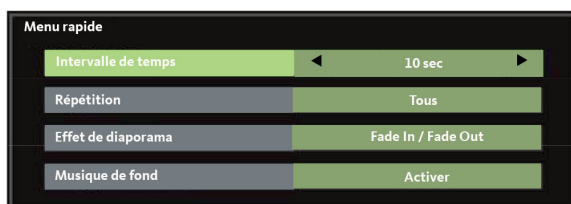
• Visualiser une photo

Appuyez sur les touches ◀ ou ▶ pour sélectionner le mode Photo, puis sur la touche ENTER pour valider. Utilisez les touches de navigation pour sélectionner le dossier ou le fichier désiré et appuyez sur la touche ENTER pour démarrer la lecture.



Lors de la lecture :

- Appuyez sur la touche INFO de la télécommande pour afficher ou masquer la barre d'outils.
- Appuyez sur la touche ENTER de manière répétée pour basculer entre le mode de visualisation en diaporama ou en mode dimple (une seule vue).
- Appuyez sur les touches de navigation ◀ ou ▶ pour regarder le fichier précédent ou le fichier suivant.
- Appuyez sur les touches de navigation ▲ ou ▼ pour faire pivoter une photo dans le sens des aiguilles d'une montre ou dans le sens inverse des aiguilles d'une montre. Vous pouvez faire pivoter une photo uniquement lorsque le diaporama est en pause.
- Appuyez sur la touche bleue de la télécommande pour afficher le menu rapide et appuyez à nouveau sur cette même touche bleue pour quitter le menu.



Intervalle de temps : Permet de régler l'intervalle de temps du diaporama.

Répétition : Permet de sélectionner le mode de répétition.

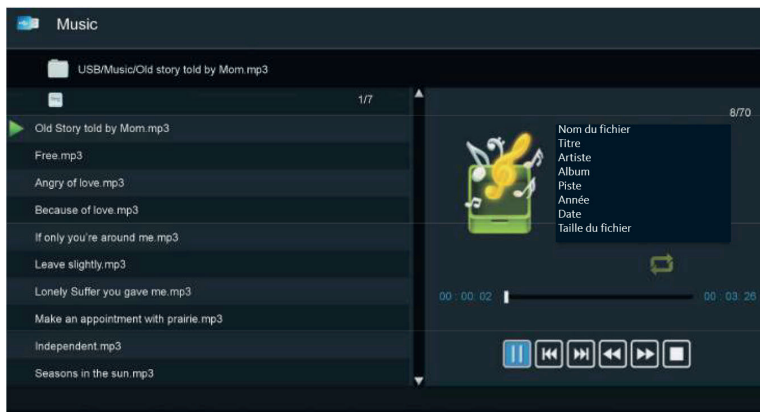
Effet de diaporama : Sélectionne l'effet de diaporama.

Musique de fond : Pour activer ou désactiver la musique de fond.

• Écouter un fichier audio

Appuyez sur les touches ◀ ou ▶ pour sélectionner le mode Musique, puis sur la touche ENTER pour valider.

Utilisez les touches de navigation pour sélectionner le dossier ou le fichier désiré et appuyez sur la touche ENTER pour démarrer la lecture.



Lors de la lecture :

- Appuyez sur la touche PR+/- de la télécommande pour basculer entre le Lecteur de musique et la liste des fichiers.

- Appuyez sur la touche bleue de la télécommande pour afficher le Menu Rapide et appuyez de nouveau sur cette touche pour quitter le menu.



Répétition: Permet de sélectionner le mode de répétition de votre choix.

Musique de fond: Pour activer ou désactiver la musique de fond.

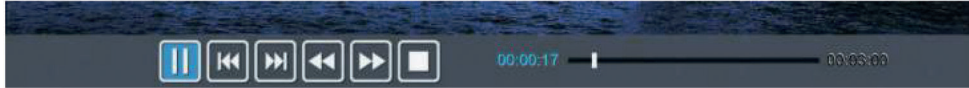
• Lire un fichier vidéo

Appuyez sur les touches ◀ ou ▶ pour sélectionner le mode Film, puis sur la touche ENTER pour valider.

Utilisez les touches de navigation pour sélectionner le dossier ou le fichier désiré et appuyez sur la touche ENTER pour démarrer la lecture.

Lors de la lecture :

- Appuyez sur la touche INFO de la télécommande pour afficher ou masquer la barre d'outils.
- Appuyez sur les touches de navigation ◀ ou ▶ pour sélectionner l'option préférée et appuyez sur la touche ENTER pour la confirmer.

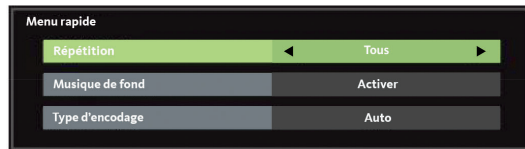


• Consulter un fichier texte

Appuyez sur les touches ◀ ou ▶ pour sélectionner le mode Texte, puis sur la touche ENTER pour valider. Utilisez les touches de navigation pour sélectionner le dossier ou le fichier désiré et appuyez sur la touche ENTER pour démarrer la lecture.

Lors de la lecture :

- Appuyez sur les touches de navigation ◀ ou ▶ pour afficher la page précédente ou suivante.
- Saisissez votre page désirée à l'aide des touches numériques et appuyez sur la touche ENTER pour accéder à la page directement.
- Appuyez sur la touche bleue de la télécommande pour afficher le menu rapide et appuyez à nouveau sur cette même touche bleue pour quitter le menu.



Répétition: Permet de sélectionner le mode de Répétition de votre choix.

Musique de fond: Pour activer / désactiver la musique de fond.

Type d'encodage: Permet de sélectionner le type d'encodage souhaité.

- Le téléviseur est compatible avec les périphériques USB formatés avec les systèmes de fichiers FAT32 ou NTFS. Nous vous conseillons de formater le périphérique USB à l'aide du téléviseur avant d'y insérer vos données.
- Nous ne pouvons pas garantir la compatibilité (fonctionnement et/ou alimentation du bus) avec tous les périphériques de stockage USB et ne pouvons être tenus responsables de toute perte de données pouvant survenir lorsqu'un périphérique est connecté à cet appareil.
- Lorsque les fichiers sont volumineux, leur lecture par le système peut prendre un certain temps.
- Certains périphériques USB peuvent ne pas être correctement reconnus.
- Suivant le contenu, la lecture ou l'affichage de certains fichiers peuvent être impossibles, même s'ils sont dans un format compatible.

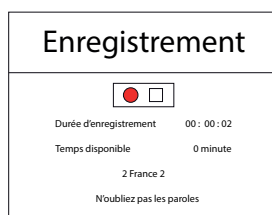
ENREGISTREMENT SUR UN SUPPORT USB

Vous avez la possibilité d'enregistrer un programme de la TNT sur un support externe USB, au format FAT32.

• Effectuer un enregistrement instantané

Cette fonction permet de débiter un enregistrement immédiat du programme TNT en cours de diffusion.

1. Insérez un média USB (disque dur externe, clé USB) dans le port USB du téléviseur, puis appuyez sur la touche de la télécommande. L'enregistrement débute.

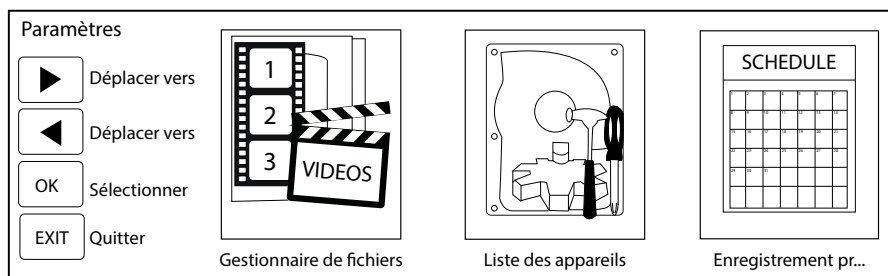


2. Appuyez sur la touche ■ (Stop) de la télécommande pour afficher la boîte de dialogue, et sélectionnez OUI pour arrêter l'enregistrement ou NON pour fermer cette boîte de dialogue.

Note : Certains périphériques USB dont le débit en lecture/écriture est trop faible peuvent ne pas supporter la fonction Enregistrement.

• Programmer un enregistrement

Accédez au menu CONFIGURATION en appuyant sur la touche MENU, puis au sous-menu PARAMETRES PVR. Appuyez sur la touche ENTER et sélectionnez ENREGISTREMENT PROGRAMMÉ. Appuyez à nouveau sur la touche ENTER.



A présent, sélectionnez le numéro du programme (de 1 à 16), puis appuyez sur la touche ENTER.

Programmation de liste d'enregistrement

Groupe	Fréquence	Chaîne	Date	Heure de début	Durée
1	Off				
2	Off				
3	Off				
4	Off				
5	Off				
6	Off				
7	Off				
8	Off				
9	Off				
10	Off				
11	Off				
12	Off				
13	Off				
14	Off				
15	Off				
16	Off				

SCHEDULE

Fonction

- Supprimer un
- Supprimer tout

Hot Key

- ▲ Déplacer vers
- ▼ Descendre
- OK Sélectionner
- MENU Retour
- EXIT Quitter

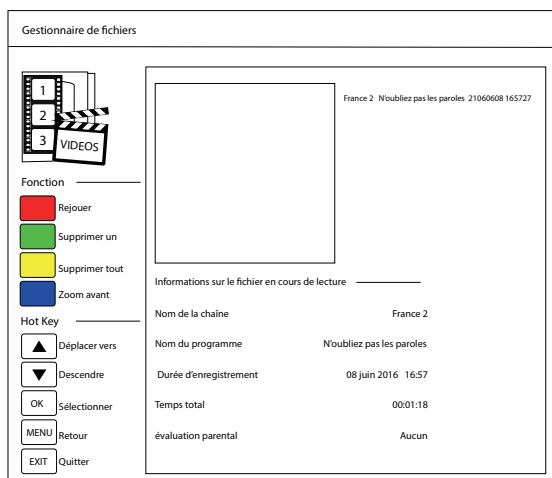
A présent, vous devez paramétrer l'enregistrement à l'aide des touches ▲, ▼, ◀, ▶ et de touches numériques: Fréquence (désactivé, une fois, quotidien, hebdomadaire), la chaîne, l'heure de début et l'heure de fin. Accédez ensuite à la ligne ENREGISTRER, puis appuyez sur la touche ENTER pour retourner sur le menu précédent et constater que votre programmation apparaît à l'écran. Pour supprimer une programmation, utilisez la touche verte. Ou la touche jaune pour supprimer l'intégralité des programmations.

Enregistrement programmé - Groupe 1

SCHEDULE	Info configuration
	Fréquence ◀ Off ▶
Hot Key	Chaîne ◀ 15 BFMTV ▶
▲ Déplacer vers	Heure de début ◀ 2016-6-27 ▶
▼ Descendre	1 7 : 0 6
▶ Ajuster	Heure de fin ◀ 2016-6-27 ▶
◀ Ajuster	1 7 : 3 6
OK Sélectionner	Enregistrer
MENU Retour	
EXIT Quitter	

• Lire un enregistrement

Accédez au menu CONFIGURATION en appuyant sur la touche MENU, puis au sous-menu PARAMETRES PVR. Appuyez sur la touche ENTER et sélectionnez GESTIONNAIRE DE FICHIERS. Appuyez à nouveau sur la touche ENTER. Vous accédez à la liste des fichiers PVR mémorisés sur votre support amovible, avec les informations liées à ces fichiers.



- Appuyez sur les touches de navigation ▲, ▼ pour sélectionner un fichier enregistré. ▲, ▼, ◀, ▶
- Appuyez sur la touche rouge de la télécommande pour lire le fichier sélectionné depuis le début.
- Appuyez sur la touche verte de la télécommande pour supprimer le fichier sélectionné.
- Appuyez sur la touche jaune de la télécommande pour supprimer tous les fichiers enregistrés.
- Appuyez sur la touche bleue de la télécommande pour afficher l'image en plein écran, ou retourner en mode vignette.

• Quitter la liste des enregistrements

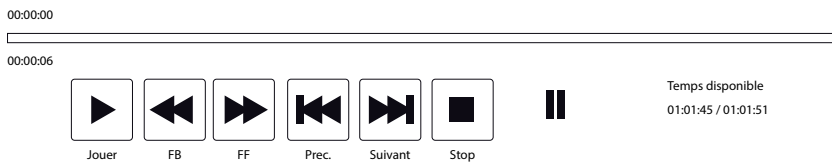
Appuyez sur la touche EXIT ou la touche MENU pour quitter la liste des enregistrements.

MISE EN PAUSE DU DIRECT

Vous avez la possibilité de faire une pause sur le direct (Time Shift). Ce programme est stocké, mais non enregistré, sur votre support USB externe.

• Effectuer une pause

1. Insérez un média USB (disque dur externe, clé USB) dans le port USB du téléviseur, puis appuyez sur la touche **⏸** de la télécommande.
2. L'image se fige, et le décompte des secondes apparaît en bas à droite de l'écran.



- Certains périphériques USB, dont le débit en lecture/écriture est trop faible, peuvent ne pas supporter cette fonction.
- La durée de la pause dépend de l'espace libre disponible sur le support USB.

• Reprendre la lecture

1. Appuyez sur la touche **⏸** pour faire apparaître la barre des menus en bas de l'écran.
2. Appuyez de nouveau sur la touche **⏸** à l'aide des touches pour reprendre la lecture à l'endroit où celle-ci a été interrompue.
3. Utilisez les touches **⏮** et **⏭** pour naviguer dans l'enregistrement. Vous pouvez également appuyer sur les touches **⏪** et **⏩** pour regarder le programme en vitesse accélérée.
4. Si la barre des menus n'est plus présente sur l'écran, appuyez sur la touche **⏸** de la télécommande pour la faire apparaître.

• Arrêter la mise en pause

Pour arrêter le mode Lecture différée (TIMESHIFT), appuyez sur la touche **■** (Stop) de la télécommande pour afficher la boîte de dialogue. Sélectionnez OUI pour quitter le mode TIMESHIFT ou sélectionnez NON pour fermer la boîte de dialogue sans faire de changement.

GUIDE ÉLECTRONIQUE DES PROGRAMMES

Guide du programme

jj/mm/aaaa hh:mm-jj/mm/aaaa hh:mm

Info programme

TF1 HD	hh:mm	Emission1
France 2 HD	hh:mm	Emission2
France 3	hh:mm	Emission3
CANAL +	hh:mm	Emission4
France 5	hh:mm	Emission5
M6 HD 5	hh:mm	Emission6
ARTE HD	hh:mm	Emission7

■ Jour précédent
■ Jour suivant
■ Calendrier
■ Rappel

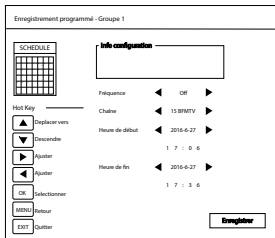
◀ Déplacer
REC : Enregistrer
OK : Affichage
EXIT : Quitter

Le téléviseur est équipé d'un guide électronique des programmes (EPG) que vous pourrez consulter uniquement en mode numérique (TNT).

Le guide des programmes fournit des informations sur les heures de début et de fin des programmes ainsi que des informations détaillées concernant un programme choisi.

La mise à jour du guide des programmes se fait de manière dynamique au fur et à mesure des informations émises par la chaîne. Si aucune information n'est émise

par la chaîne concernant ses programmes, la ligne d'information indique « Pas d'info programme ». Pour afficher le guide électronique des programmes, appuyez sur la touche EPG de votre télécommande

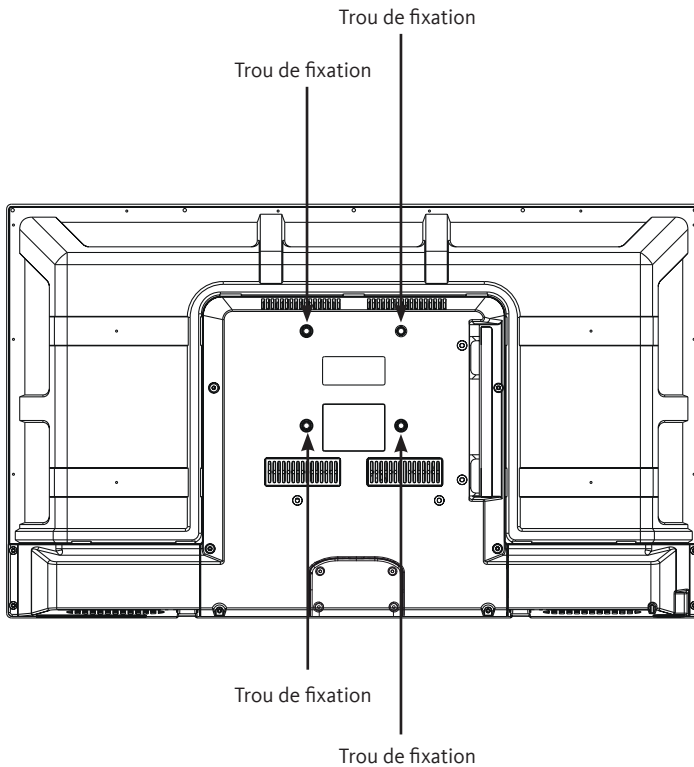
Touches de la télécommande	Fonctions
▲ ou ▼	Sélectionner la chaîne ou le programme.
◀ ou ▶	Naviguer dans les programmes.
OK	Afficher les informations liées au programme sélectionné.
TOUCHES ROUGE ET VERTE	Afficher les programmes des jours précédents ou des jours suivants.
TOUCHE JAUNE	Accéder à la liste des rappels / Supprimer un rappel en appuyant sur la touche rouge.
TOUCHE BLEUE	<div style="display: flex; align-items: center;">  <div style="margin-left: 20px;"> <p>Appuyez une fois sur la touche bleue pour programmer un rappel. Quinze secondes avant l'heure programmée, un message apparaît à l'écran, vous signalant le début de votre programme. A l'issue du compte à rebours, le téléviseur bascule automatiquement sur l'émission.</p> </div> </div>
REC	Touche inactive
OK	Afficher les informations sur le programme sélectionné.
EXIT	Quitter le guide électronique des programmes.

INSTALLATION D'UN SUPPORT MURAL

- Faites appel à un technicien pour installer la fixation murale. Le fabricant ne saurait être tenu responsable des dommages matériels ou corporels qui pourraient être causés en cas d'installation par le client.
- Veillez à utiliser des moyens de fixation adaptés à votre mur.
- Installez votre téléviseur uniquement sur un mur en brique ou en ciment.
- Veillez à ce que les enfants ne se suspendent pas au téléviseur et ne tentent pas de monter dessus.
- La fixation murale de type VESA est vendue séparément. Lors de l'installation, veuillez-vous référer à la notice fournie de votre fixation murale.

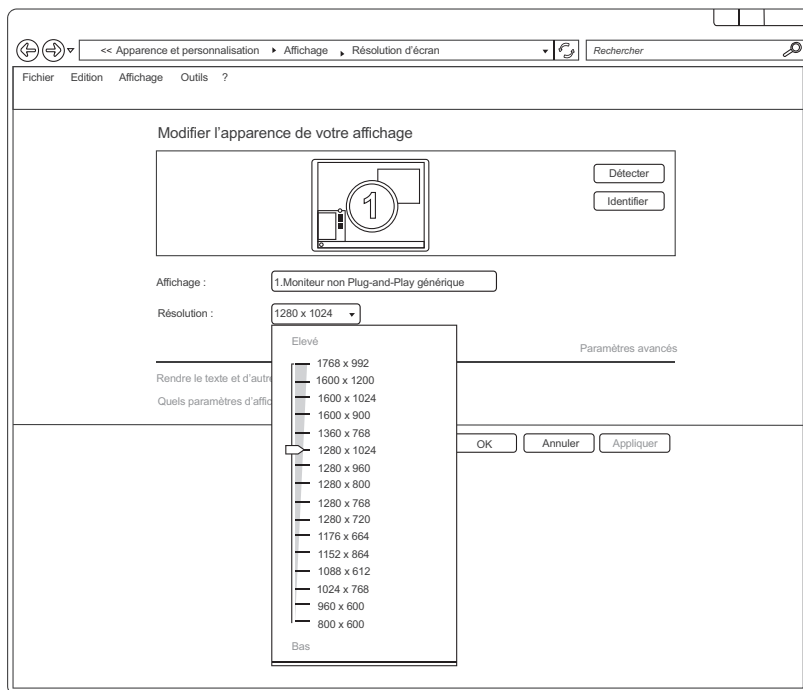
L = 100 mm

H = 100 mm



BRANCHEMENT AVEC UN ORDINATEUR

Vous avez la possibilité de brancher un ordinateur sur ce téléviseur. Pour cela, il est nécessaire de paramétrer votre ordinateur en utilisant l'une des résolutions suivantes, en fonction des capacités de votre carte graphique.



Si vous possédez un ordinateur équipé du système d'exploitation Windows7*, Windows8* ou Windows10*, la fenêtre des paramètres d'affichage apparaît comme ci-dessus :

- A l'aide du bouton droit de la souris, cliquez sur le bureau Windows, puis sur Résolution d'écran. La fenêtre des propriétés d'affichage apparaît.
- Cliquez sur la liste déroulante Résolution, puis réglez la résolution d'affichage.
- Cliquez ensuite sur Paramètres Avancés. Une nouvelle fenêtre s'affiche. Cliquez sur l'onglet Écran, puis réglez la Fréquence d'actualisation du moniteur en vous reportant au tableau des caractéristiques techniques.
- Cliquez deux fois sur ENTER pour fermer les deux fenêtres.
- Le paramétrage de l'ordinateur diffère en fonction de la carte graphique. Veuillez contacter votre revendeur afin d'obtenir une assistance technique.

Ce produit Listo est compatible avec les marques citées*

(* marques appartenant à des tiers n'ayant aucun lien avec Sourcing & Creation)

RÉSOLUTION DES PROBLÈMES

Avant de contacter votre service après-vente, effectuez les vérifications élémentaires suivantes. Si vous ne pouvez pas résoudre le problème en suivant les instructions ci-dessous, contactez le centre de services de votre magasin.

Symptômes	Causes possibles	Solutions
Absence d'alimentation.	L'adaptateur secteur n'est pas branché.	Vérifiez que l'adaptateur secteur est branché sur une prise murale.
	La prise secteur n'est pas alimentée.	Tentez de brancher le téléviseur sur différentes prises secteur, afin d'effectuer un test croisé.
Pas d'image ou de son.	Les paramètres de l'image sont mal réglés.	Vérifiez les réglages de luminosité et de contraste de l'image.
	Le son est désactivé.	Vérifiez que le mode Muet n'est pas activé
	Le téléviseur n'est pas sous tension.	Allumez le téléviseur.
Chaînes TNT HD absentes ou présence de mosaïque.	La réception des chaînes HD de télévision numérique terrestre (TNT) n'est possible que dans les zones couvertes. Vérifiez la proximité d'un émetteur. Vérifiez la qualité et la puissance du signal de réception.	Faites contrôler votre installation par un professionnel.
Image peu claire ou avec de la neige.	L'orientation de l'antenne n'est pas bonne.	Vérifiez la direction, le positionnement et le raccordement de votre antenne.
	Présence d'interférences.	Essayez de trouver la source d'interférence et éloignez-la du téléviseur.
La télécommande ne fonctionne pas.	Il n'y a pas de piles dans la télécommande, ou les piles sont usées.	Vérifiez que les piles sont correctement insérées dans la télécommande. Vérifiez les piles. Si elles sont usées, remplacez-les.
Pas de lecture du support amovible USB.	Le format n'est pas supporté.	Vérifiez les formats de lecture compatibles avec cet appareil. Débranchez le support amovible puis rebranchez-le à nouveau. Formatez le support USB, puis essayez à nouveau.
La totalité de l'enregistrement n'a pas été effectué.	L'espace sur le support amovible est insuffisant.	Vérifiez l'espace disponible sur le support USB.

DÉCLARATION DE CONFORMITÉ

Le soussigné, Sourcing & Création, déclare que l'équipement radioélectrique du type Téléviseur 19 HD-2T-194 Listo est conforme à la directive 2014/53/UE.

Le texte complet de la déclaration UE de conformité est disponible à l'adresse internet suivante : <http://www.essentielb.fr/content/bfr/essentielb/assistance.htm>

Toutes les informations, dessins, croquis et images dans ce document relèvent de la propriété exclusive de SOURCING & CREATION. SOURCING & CREATION se réserve tous les droits relatifs à ses marques, créations et informations. Toute copie ou reproduction, par quelque moyen que ce soit, sera jugée et considérée comme une contrefaçon.

All information, designs, drawings and pictures in this document are the property of SOURCING & CREATION. SOURCING & CREATION reserves all rights to its brands, designs and information. Any copy and reproduction through any means shall be deemed and considered as counterfeiting.



Attention :



Ce symbole apposé sur le produit signifie qu'il s'agit d'un appareil dont le traitement en tant que déchet est soumis à la réglementation relative aux déchets d'équipements électriques et électroniques (DEEE). Cet appareil ne peut donc en aucun cas être traité comme un déchet ménager, et doit faire l'objet d'une collecte spécifique à ce type de déchets. Des systèmes de reprise et de collecte sont mis à votre disposition par les collectivités locales (déchèterie) et les distributeurs.

En orientant votre appareil en fin de vie vers sa filière de recyclage, vous contribuerez à protéger l'environnement et empêcherez toute conséquence nuisible pour votre santé.

Conditions de garantie :

Ce produit est garanti contre toute défaillance résultant d'un vice de fabrication ou de matériau. Cette garantie ne couvre pas les vices ou les dommages résultant d'une mauvaise installation, d'une utilisation incorrecte, ou de l'usure normale du produit. La durée de garantie est spécifiée sur la facture d'achat.



Faites un geste
eco-citoyen. Recyclez
ce produit en fin de vie



Sourcing & Création
21 avenue de l'Harmonie
59650 Villeneuve d'Ascq

Assemblé en Hongrie
Art. 8004194
Ref. 19 HD-2T-194