

essentiel 

Blender chauffant SAMBAL



Notice d'utilisation

Pour vous aider à bien vivre votre achat

Vous venez d'acquérir un produit de la marque Essentiel b et nous vous en remercions. Nous apportons un soin tout particulier à la **FIABILITÉ**, à la **FACILITÉ D'USAGE** et au **DESIGN** de nos produits.

Nous espérons que ce blender chauffant vous donnera entière satisfaction.

sommaire

<u>consignes d'usage</u>	5
<u>votre produit</u>	11
Contenu de la boîte	11
Description de l'appareil	11
Description de l'écran	12
Caractéristiques techniques	13
<u>avant la première utilisation</u>	13
<u>montage / démontage de l'appareil</u>	13
Montage	14
Démontage	14
<u>utilisation</u>	15
Recommandations importantes	15
Conseils pratiques d'utilisation	15
Programmes automatiques	16
Arrêts en cours de programmes	17
<u>nettoyage et entretien</u>	18
<u>résolution de problèmes</u>	20

consignes d'usage

Lisez attentivement ces instructions avant d'utiliser l'appareil et conservez-les pour pouvoir les consulter lorsque vous en aurez besoin.

AVERTISSEMENT : Afin d'éviter tout risque d'incendie, d'électrocution ou de blessure résultant d'une mauvaise utilisation, veillez à toujours suivre les consignes de sécurité suivantes lorsque vous utilisez l'appareil. **Risques de blessures en cas de mauvaise utilisation !**

- Cet appareil est destiné à une utilisation domestique uniquement. Cet appareil n'est pas destiné à être utilisé dans des applications domestiques et analogues telles que des coins cuisines réservés au personnel dans des magasins, bureaux et autres environnements professionnels, des fermes, des hôtels, motels et autres environnements à caractère résidentiel, des environnements du type chambres d'hôtes.
- N'utilisez pas cet appareil en extérieur.
- Utilisez exclusivement cet appareil dans le cadre de préparations culinaires.
- Avant de brancher votre appareil, assurez-vous que la tension électrique de votre domicile correspond à celle indiquée sur la plaque signalétique de l'appareil.
- Branchez toujours votre appareil sur une prise

secteur facilement accessible.

- Placez toujours l'appareil sur une surface plane, stable et résistante à la chaleur.
- Cet appareil ne doit pas être utilisé par les enfants. Conserver l'appareil et son cordon hors de portée des enfants.
- Cet appareil peut être utilisé par des personnes dont les capacités physiques, sensorielles ou mentales sont réduites ou dont l'expérience ou les connaissances ne sont pas suffisantes, à condition qu'elles bénéficient d'une surveillance ou qu'elles aient reçu des instructions quant à l'utilisation de l'appareil en toute sécurité et dans la mesure où elles en comprennent bien les dangers potentiels.
- Les enfants ne doivent pas utiliser l'appareil comme un jouet.
- Ne laissez pas l'appareil sans surveillance lorsqu'il est branché.
- N'utilisez pas cet appareil à l'extérieur et entreposez-le dans un endroit sec.
- Ne pas utiliser cet appareil à proximité de sources directes de chaleur.
- Ne pas utiliser cet appareil dans la salle de bain ou à proximité d'un évier rempli d'eau. Si cet appareil est tombé dans l'eau il ne faut en aucun cas le saisir

directement. Débranchez d'abord la fiche de la prise.
• **ATTENTION** : N'immergez jamais l'appareil, le bloc moteur, le cordon d'alimentation ou la fiche dans l'eau ou tout autre liquide.

- Lorsque vous débranchez le cordon d'alimentation, tirez-le toujours au niveau de la fiche, ne tirez pas sur le cordon lui-même.
- Ne manipulez pas l'appareil ni la prise avec les mains mouillées.
- N'utilisez que les accessoires fournis et recommandés par votre revendeur. L'utilisation d'accessoires non recommandés pourrait présenter un danger pour l'utilisateur et risquerait d'endommager l'appareil.
- N'utilisez pas l'appareil :
 - si la prise ou le cordon d'alimentation est endommagé(e),
 - en cas de mauvais fonctionnement,
 - si l'appareil a été endommagé de quelque façon que ce soit,
 - si vous l'avez laissé tomber,
 - si les lames sont endommagées,
 - si le bloc moteur est tombé dans l'eau.Présentez-le à un centre de service après-ventes où il sera inspecté et réparé. Aucune réparation ne peut être effectuée par l'utilisateur.
- N'utilisez pas l'appareil si le bol est brisé, ébréché

ou abîmé ou si les lames sont brisées.

- Veuillez éteindre et débrancher l'appareil avant de le laisser sans surveillance et avant l'assemblage, le désassemblage et le nettoyage.
- Si le cordon d'alimentation est endommagé, il doit être remplacé par votre revendeur, son service après-ventes ou une personne de qualification similaire afin d'éviter tout danger.
- Ne laissez pas pendre le cordon d'alimentation sur le rebord d'une table ou d'un plan de travail et veillez à ce qu'il n'entre pas en contact avec des surfaces chaudes.
- Évitez d'enrouler le cordon d'alimentation autour du bloc moteur et ne le tordez pas.
- Ne placez pas et n'utilisez pas cet appareil à proximité d'une quelconque source de chaleur (table de cuisson, chauffage, etc.).
- Ne dépassez pas les capacités maximales indiquées sur le bol.
- Lors du mixage de liquides chauds, une attention toute particulière doit être apportée afin d'éviter toute projection de liquide chaud pouvant provoquer des brûlures.
- **ATTENTION** : Il est recommandé d'être extrêmement prudent lors du déplacement d'un appareil contenant des liquides chauds.
- **ATTENTION** : Ne touchez pas les surfaces brûlantes.

Utilisez les poignées ou les boutons.



ATTENTION : Ne touchez pas les surfaces portant le symbole ci-contre pendant et après utilisation, lors du refroidissement. Risque de brûlure !

- **MISE EN GARDE** : Ne pas enlever le couvercle lorsque l'eau boue.
- **ATTENTION** : Les lames sont tranchantes. Manipulez-les avec précaution ! Ne touchez pas les bords coupants des lames lorsque vous les manipulez, lorsque vous videz le bol ou lorsque vous le nettoyez.
- Pour les instructions concernant l'utilisation des accessoires et les réglages de vitesse, référez-vous aux paragraphes « Montage » et « Utilisation ».
- Gardez les mains et les ustensiles hors du récipient lors du mixage des aliments afin de réduire le risque de blessures corporelles ou d'endommager l'appareil.
- Si les lames se bloquent et ne bougent plus, cela peut endommager le moteur. Arrêtez l'appareil et débranchez-le de la prise de courant. Vous pouvez introduire une spatule ou un autre ustensile dans le récipient pour débloquer l'aliment uniquement lorsque l'appareil est débranché.
- Ne retirez pas le bloc moteur tant que les lames ne sont pas arrêtées.

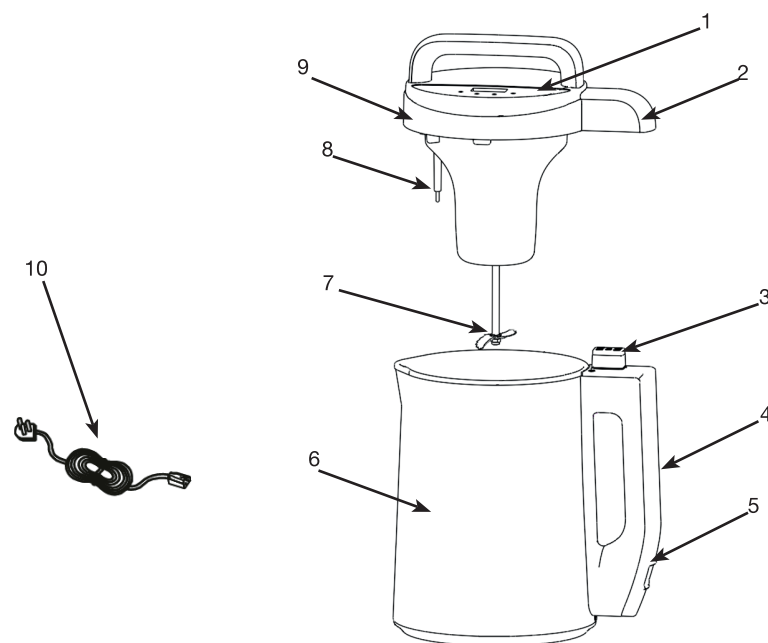
- Laissez refroidir l'appareil avant de le nettoyer ou de le ranger.
- Pour nettoyer les surfaces en contact avec les aliments, veuillez vous référer à la section "Nettoyage et entretien" de la notice.
- Cet appareil n'est pas destiné à être mis en fonctionnement au moyen d'une minuterie extérieure ou par un système de commandes à distance séparé.
- Cet appareil ne peut fonctionner de façon continue, il ne s'agit pas d'un appareil de type professionnel. Vous devez respecter des pauses de fonctionnement. Dans le cas contraire, vous risqueriez d'endommager le moteur. Faites une pause de 15 minutes minimum avant d'utiliser l'appareil à nouveau.
- N'utilisez pas l'appareil à vide (sans aliment).
- La surface de l'élément chauffant présente une chaleur résiduelle après utilisation.
- Mettre l'appareil à l'arrêt et le déconnecter de l'alimentation avant de changer les accessoires ou d'approcher les parties qui sont mobiles lors du fonctionnement.
- Avertissement : Eviter tout déversement sur le connecteur. Il y a un risque de blessures en cas d'utilisation incorrecte. La surface de l'élément chauffant peut rester chaude un certain temps après utilisation.

votre produit

Contenu de la boîte

- 1 bol blender inox
- 1 couvercle avec panneau de commandes
- 1 notice d'utilisation

Description de l'appareil



1. Panneau de commandes
2. Connecteur du bloc moteur
3. Connecteur du bol
4. Poignée
5. Prise du cordon d'alimentation
6. Bol avec bec verseur
7. Ensemble de lames
8. Capteur de trop-plein
9. Bloc moteur
10. Cordon d'alimentation

Description de l'écran



Préparez les ingrédients et mettez-les dans le bol. Placez le couvercle au dessus du bol pour fermer l'appareil. Une fois l'appareil branché, appuyez sur "MODE" jusqu'à ce que la LED de "SOUPE VELOUTÉE" s'allume pour indiquer que le programme est prêt à être utilisé. Appuyez enfin sur "▶||" pour lancer la préparation.



Préparez les ingrédients et mettez-les dans le bol. Placez le couvercle au dessus du bol pour fermer l'appareil. Une fois l'appareil branché, appuyez sur "MODE" jusqu'à ce que la LED de "SOUPE MOULINÉE" s'allume pour indiquer que le programme est prêt à être utilisé. Appuyez enfin sur "▶||" pour lancer la préparation.



Préparez les ingrédients et mettez-les dans le bol. Placez le couvercle au dessus du bol pour fermer l'appareil. Une fois l'appareil branché, appuyez sur "MODE" jusqu'à ce que la LED de "SMOOTHIE" s'allume pour indiquer que le programme est prêt à être utilisé. Appuyez enfin sur "▶||" pour lancer la préparation.



Préparez les ingrédients et mettez-les dans le bol. Placez le couvercle au dessus du bol pour fermer l'appareil. Une fois l'appareil branché, appuyez sur "MODE" jusqu'à ce que la LED de "MIXAGE" s'allume pour indiquer que le programme est prêt à être utilisé. Appuyez sur le bouton "▶||" de manière continue par cycle de 20 secondes.

Caractéristiques techniques

- Puissance moteur : 120 W max
- Puissance de chauffe : 800-952W
- Tension de 220-240V~
- Capacité du bol : 1,6 L max
- Bol inox gradué avec bec verseur
- Double paroi isolante
- Panneau de commandes électronique
- Ecran LED avec affichage du temps restant
- Fonction mémoire 3 minutes
- Poignée de transport
- 2 lames inox
- Système de sécurité (couvercle et bol)
- Pieds antidérapants

avant la première utilisation

- Ne plongez pas le bol dans l'eau. Pour nettoyer le bol, reportez-vous à la section "Nettoyage et entretien - Nettoyage complet du bol".
- L'appareil et les accessoires ne doivent pas être placés au lave-vaisselle !

1. Avant la première utilisation, sortez les éléments de l'appareil de leur emballage.
2. Lavez le couvercle avec de l'eau savonneuse.
3. Rincez à l'eau claire et séchez avec précaution à l'aide d'un chiffon doux.
4. Reportez-vous au paragraphe "Nettoyage et Entretien" pour les précautions de nettoyage à respecter

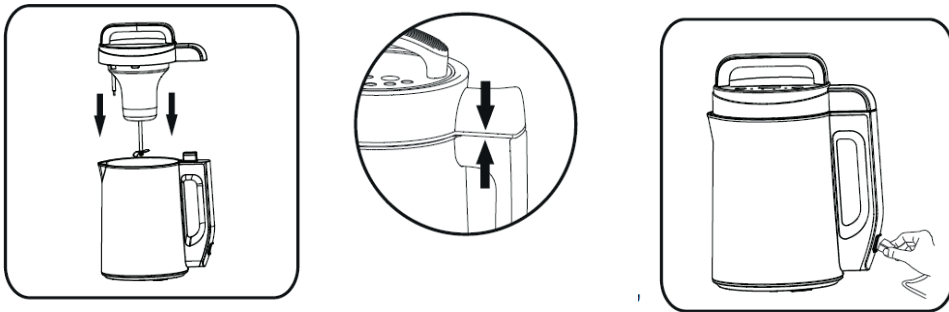
montage / démontage de l'appareil

- Le couvercle possède des lames très tranchantes. Manipulez-les avec précaution !
- Respectez les repères de niveaux indiqués dans le bol. En cas de non respect, vous risqueriez d'endommager l'appareil et/ou de vous blesser.

- Ce blender est particulièrement adapté pour la préparation des soupes et des aliments pour bébé.
- Il n'est pas adapté pour les aliments durs et secs.

Montage

1. Posez le bol verseur du blender sur une surface plane et stable.
2. Placez le couvercle sur le bol en faisant correspondre la fiche du bol dans le raccord électrique du couvercle. **Le blender ne fonctionnera pas si le couvercle n'est pas installé correctement.**
3. Placez les ingrédients dans le bol en veillant à toujours verser d'abord les ingrédients solides avant d'ajouter les ingrédients liquides.
4. Placez le couvercle sur le bol et assurez-vous que les encoches latérales prévues à cet effet soient bien en place.
5. **Le blender ne fonctionnera pas si le couvercle n'est pas installé correctement.**
6. Branchez le cordon d'alimentation sur une prise secteur reliée à la terre. La LED en haut à droite s'allume.



Démontage

1. Avant toute opération de démontage, assurez-vous que tous les éléments de l'appareil aient refroidi.
2. Eteignez le blender en appuyant longuement sur le bouton " ►|| " , et débranchez l'appareil de la prise secteur.
3. Délogez le couvercle du bol en le tenant par la poignée, puis posez-le sur une surface plane et stable.

De la vapeur peut s'échapper lors de l'ouverture du couvercle. Risque de brûlures !

utilisation

Recommandations importantes

- *Le couvercle doit être parfaitement mis en place pour éviter les risques de projections.
- Respectez les repères de niveaux minimum et maximum indiqués dans le bol.
- Il est déconseillé d'insérer de la viande et du poisson crus dans l'appareil. Veuillez les précuire avant de les ajouter dans le bol.
- Il est conseillé de couper en petits morceaux les ingrédients durs tels que les pommes de terre et navets.
- N'utilisez pas l'appareil pendant plus de 15 secondes à vide (sans aliment). Laissez ensuite l'appareil refroidir 10 minutes au minimum avant de le réutiliser.
- Le bol et le couvercle deviennent très chauds lors du fonctionnement, manipulez-les avec précaution. Risque de brûlures !
- **Si le panneau de commandes ne s'allume pas ou si l'appareil ne fonctionne pas après la mise sous tension, cela signifie que le bol et/ou le couvercle ne sont pas placés correctement. Débranchez l'appareil puis répétez les étapes de la section "Montage".**

Conseils pratiques d'utilisation

- Coupez la viande et les aliments solides en morceaux pour faciliter l'insertion de la lame ainsi que pour obtenir un résultat onctueux et homogène.
- Si vous devez mixer/hacher d'importantes quantités d'aliments solides, procédez par petites portions.
- Certaines préparations ne peuvent pas être effectuées correctement par un blender :
 - Battre des blancs d'oeufs en neige
 - Fouetter de la crème
 - Hacher de la viande crue
 - Pétrir de la pâte
 - Extraire le jus des fruits et légumes
- Il est possible de rajouter à tout moment des liquides ou d'autres ingrédients en soulevant le couvercle. Après cet arrêt, l'appareil reprend le programme en cours (dans les 3 minutes qui suivent l'arrêt). Veillez à ne pas dépasser les quantités maximales préconisées.
- N'utilisez pas cet appareil pour réchauffer des plats déjà préparés ou de la soupe froide.
- Pour les légumineuses, comme les lentilles, il est conseillé de les faire tremper dans l'eau pendant 30 minutes avant de lancer le programme soupe. Ceci facilite la cuisson.
- Ajoutez une goutte d'huile dans le fond du bol pour éviter que les légumes n'attachent le fond du récipient.
- Appuyez longuement sur " ►|| " pour arrêter l'appareil en cours de fonctionnement.

Programmes automatiques

Le blender chauffant dispose de 4 programmes automatiques prédéfinis sur une base standard : soupe veloutée, soupe moulinée, smoothie et mixage.

Programmes	Description	Température de cuisson	Durée
Soupe veloutée	L'appareil chauffe les ingrédients et les mixe à la fin du temps de cuisson : <ul style="list-style-type: none"> • 30 secondes de mélange, 20 secondes d'arrêt. • 30 secondes de mélange, 20 secondes d'arrêt. • 30 secondes de mélange. 	100°C	27 min et 50 sec
Soupe moulinée (avec morceaux)	L'appareil chauffe les ingrédients et les mixe légèrement en fin de cuisson : <ul style="list-style-type: none"> • 10 secondes de mélange, 10 secondes d'arrêt. • 10 secondes de mélange, 5 secondes d'arrêt. • 10 secondes de mélange. 	100°C	39 min et 15 sec
Smoothie	L'appareil mixe les ingrédients et les glaçons : <ul style="list-style-type: none"> • 20 secondes de mélange, 10 secondes d'arrêt. • 20 secondes de mélange, 10 secondes d'arrêt. • 30 secondes de mélange. 	-	1 min 30 sec
Mixage	• L'appareil mixe les ingrédients en continu et s'arrête automatiquement après 30 secondes.		30 sec

1. Branchez l'appareil, la LED clignote sur le programme "soupe veloutée" par défaut.
2. Appuyez sur "Mode" pour choisir un programme : Soupe veloutée, Soupe moulinée, Smoothie ou Mixage. La LED se déplace et clignote au dessus du programme sélectionné.
3. Appuyez sur "▶||" : le programme voulu débute, l'écran affiche le temps de cuisson restant (en minutes) et la LED émet une lumière continue au dessus du programme choisi.
4. A la fin du programme, un "bip" de 10 secondes retentit et l'écran affiche "00".
5. Vous pouvez soit enlever le couvercle et débrancher l'appareil ou attendre 3 minutes pour que l'appareil s'éteigne.

Note:

- Les divers programmes afficheront à l'écran un temps de cuisson pré-établi.

Arrêts en cours de programme

Après lancement d'un programme, l'appareil peut s'arrêter pour différentes raisons. Les scénarios ci-dessous précisent les actions à mener pour relancer l'appareil.

SOUPES ET SMOTHIES :

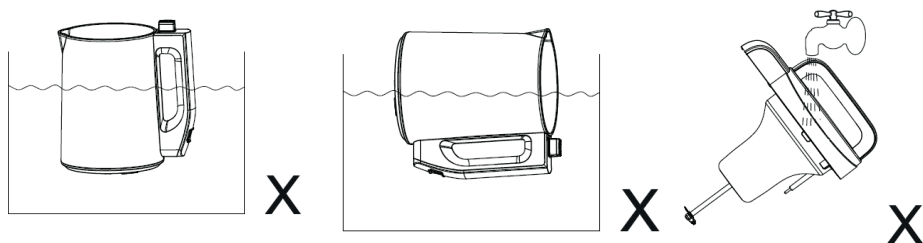
Scénario 1	Actions menées ou non	Réactions de l'appareil
Appui long sur "▶ "		L'appareil s'éteint

SOUPES :

Scénario 2	Actions menées ou non	Réactions de l'appareil
<u>Le couvercle est enlevé</u> • LED éteinte • L'écran n'affiche rien • Le programme est gardé en mémoire pendant 3 minutes max.	Remettez le couvercle sur la base dans les 3 minutes	<ul style="list-style-type: none"> • Le programme se remet en route comme après une pause classique. • L'écran affiche le temps de cuisson restant • La LED émet une lumière continue
	Rien n'est fait après 3 minutes	L'appareil s'éteint

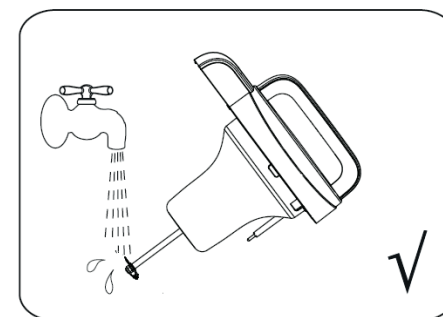
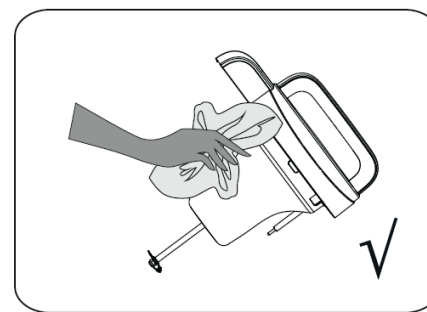
nettoyage et entretien

ATTENTION :



- Avant de nettoyer votre blender, assurez-vous que l'appareil est débranché.
- Veillez à ce que le connecteur du couvercle et celui du bol restent propres et secs.
- N'immergez jamais l'appareil dans l'eau ou tout autre liquide.
- Ne placez jamais l'appareil et les éléments au lave-vaisselle.
- Les lames sont aiguisées. Il est indispensable de les manipuler avec précaution afin de ne pas vous blesser.
- Ne plongez pas les différentes pièces dans un liquide bouillant.
- N'utilisez jamais de tampons à récurer ni de produits détergents abrasifs pour le nettoyage.
- N'essayez pas de démonter les lames. Pour des raisons de sécurité d'utilisation, celles-ci ne sont pas amovibles.

- Si nécessaire, nettoyez les lames et le capteur de trop-plein à l'aide d'une brosse douce.
- Si l'appareil et les lames sont très sales, versez de l'eau bouillante dans le bol et placez le couvercle sur la verseuse pendant 10 minutes.



- Débranchez le cordon d'alimentation de l'appareil et de la prise secteur.
- Maintenez la poignée du bol avec une main et retirez le couvercle à l'aide de sa poignée avec l'autre main.
- Nettoyez les lames et le capteur de trop-plein en les rinçant sous le robinet.
- Rincez l'intérieur du bol à l'eau, si nécessaire employez une brosse douce.
- Essuyez le bloc moteur avec une éponge douce légèrement humide, puis séchez-le soigneusement avec un chiffon doux.
- Les taches tenaces peuvent être enlevées à l'aide d'une éponge humide et éventuellement d'un peu de produit nettoyant non abrasif (liquide vaisselle par exemple).
- Nettoyez les parties extérieures de l'appareil avec un chiffon humide.

résolution de problèmes

Problèmes	Causes	Solutions
Le voyant du mode sélectionné ne s'allume pas	La prise ou le cordon n'est pas inséré correctement.	Vérifiez les branchements de l'appareil.
	Le couvercle n'est pas correctement positionné.	Vérifiez que le couvercle est bien positionné ou verrouillé.
	La machine est défectueuse.	Contactez le service SAV de votre magasin.
Le voyant de l'appareil est bien allumé mais l'appareil ne fonctionne pas.	Vous avez oublié d'appuyer sur " ▶ " .	Appuyez sur " ▶ "
	La machine est défectueuse.	Contactez le service SAV de votre magasin.
L'appareil chauffe mais ne mixe pas les ingrédients.	Le programme de chauffe est en cours.	Attendez quelques minutes.
	La machine est défectueuse.	Contactez le service SAV de votre magasin.
La soupe n'est pas chaude, l'appareil déborde et le fond du bol est brûlé	Le volume d'eau est trop insuffisant ou trop important.	Ajustez le niveau d'eau en fonction du minimum et maximum indiqués.
	Il y a trop ou trop peu d'ingrédients.	Ajoutez ou retirez des ingrédients en fonction de la place disponible dans le bol.
	Il y a inadéquation entre le programme sélectionné et les ingrédients contenus dans le bol.	Choisissez le programme adapté en fonction des instructions.
	La machine est défectueuse.	Contactez le service SAV de votre magasin.
Le temps de cuisson est plus long que celui indiqué par le programme.	Le capteur de trop-plein n'est pas bien nettoyé.	Nettoyez le couvercle et le capteur de trop-plein avec de l'eau.
	La température de l'eau est trop basse.	Utilisez de l'eau plus chaude comme base de cuisson.
	Le volume d'eau est trop important.	Ajustez le niveau d'eau en fonction du minimum et maximum indiqués.
Toutes les LED clignotent et l'appareil émet un bip continu.	Le volume d'eau est trop important.	Ajoutez ou retirez des ingrédients ou de l'eau en suivant les instructions. Puis rebranchez l'appareil pour savoir s'il fonctionne normalement ou s'il faut contacter le service SAV de votre magasin.

Toutes les informations, dessins, croquis et images dans ce document relèvent de la propriété exclusive de SOURCING & CREATION. SOURCING & CREATION se réserve tous les droits relatifs à ses marques, créations et informations. Toute copie ou reproduction, par quelque moyen que ce soit, sera jugée et considérée comme une contrefaçon.

All information, designs, drawings and pictures in this document are the property of SOURCING & CREATION. SOURCING & CREATION reserves all rights to its brands, designs and information. Any copy and reproduction through any means shall be deemed and considered as counterfeiting.

Blender chauffant



Protection de l'environnement

Ce symbole apposé sur le produit signifie qu'il s'agit d'un appareil dont le traitement en tant que déchet est soumis à la réglementation relative aux déchets d'équipements électriques et électroniques (DEEE). Cet appareil ne peut donc en aucun cas être traité comme un déchet ménager, et doit faire l'objet d'une collecte spécifique à ce type de déchets. Des systèmes de reprise et de collecte sont mis à votre disposition par les collectivités locales (déchèterie) et les distributeurs. En orientant votre appareil en fin de vie vers sa filière de recyclage, vous contribuerez à protéger l'environnement et empêcherez toute conséquence nuisible pour votre santé.



Testé dans nos laboratoires

Garantie valide à partir de la date d'achat (ticket de caisse faisant foi). Cette garantie ne couvre pas les vices ou les dommages résultant d'une mauvaise installation, d'une utilisation incorrecte, ou de l'usure normale du produit.

