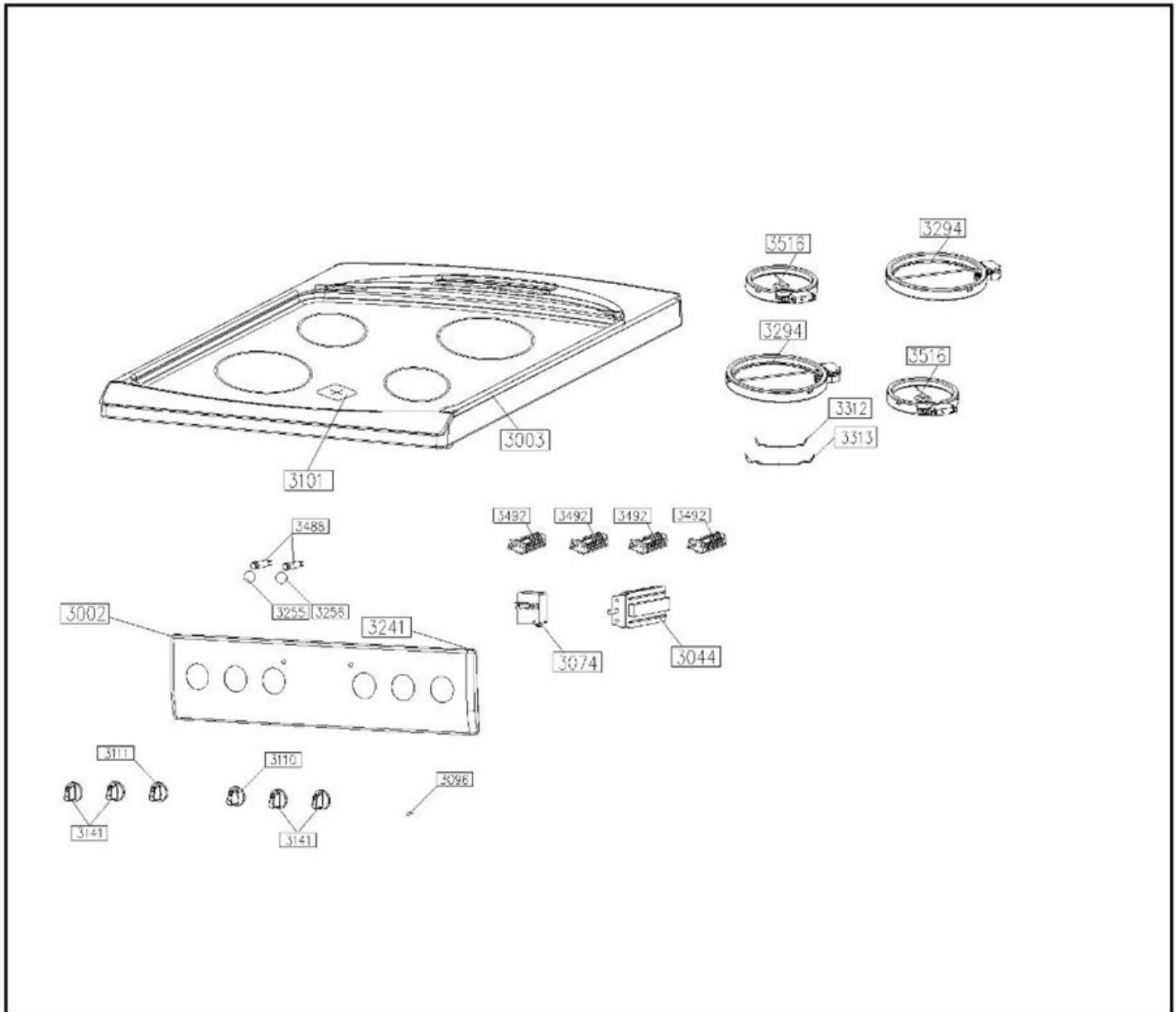


ECV505B**349767413 CUISINIÈRE VITROCÉRAMIQUE**

2 Vue éclatée 1



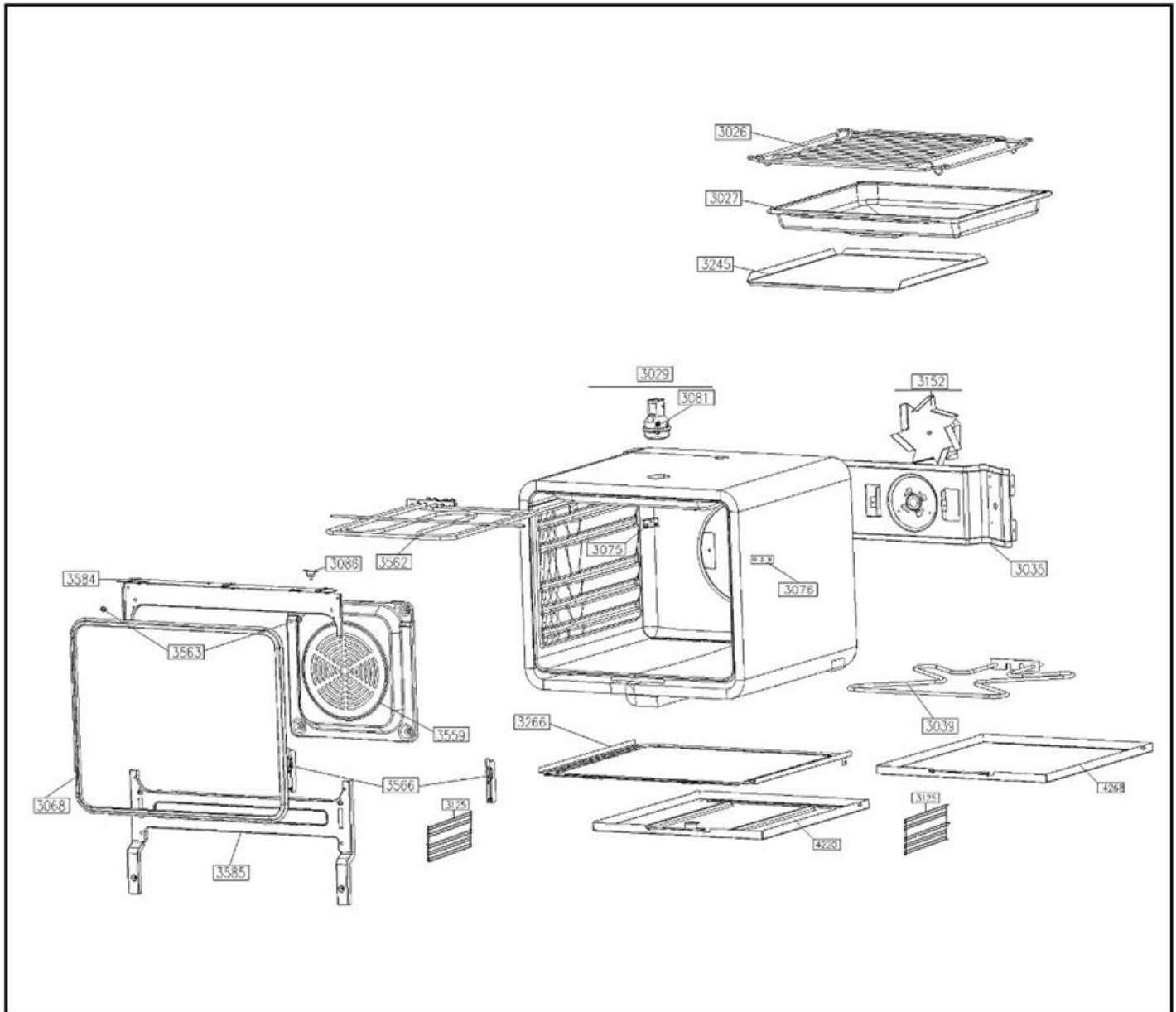
Références pièces :

Rep	DESIGNATION	CODE	Rep	DESIGNATION	CODE
3002	BANDEAU BLANC	36051476	3241	SUPPPORT DE BANDEAU	36050598
3003	TABLE VITRO CERAMIC 4 FOYERS	36050608	3255	DIFFUSEUR ORANGE	36051204
3044	COMMUTATEUR FOUR	36051185	3256	DIFFUSEUR ROUGE	36051205
3074	THERMOSTAT	36050204	3294	FOYER 180N 1700W - 230V	36050676
3096	CLIPS DE MANETTE	36050032	3312	ETRIER FIXATION DE PETIT FOYER	36050569
3101	INDICATEUR DE CHALEUR RESIDUE	36050483	3313	ETRIER DE FIXATION GRAND FOYER	36050570
3110	MANETTE PROGRAMME FOUR	36051448	3488	VOYANT	36051206
3111	MANETTE BLANCHE (THERMOSTAT)	36050222	3492	COMMUTATEUR	36050423
3141	MANETTE BLANCHE DE FOYER	36050851	3516	FOYER 145 -1200W 230V	36051141

ECV505B**349767413 CUISINIÈRE VITROCÉRAMIQUE**

3

Vue éclatée 2



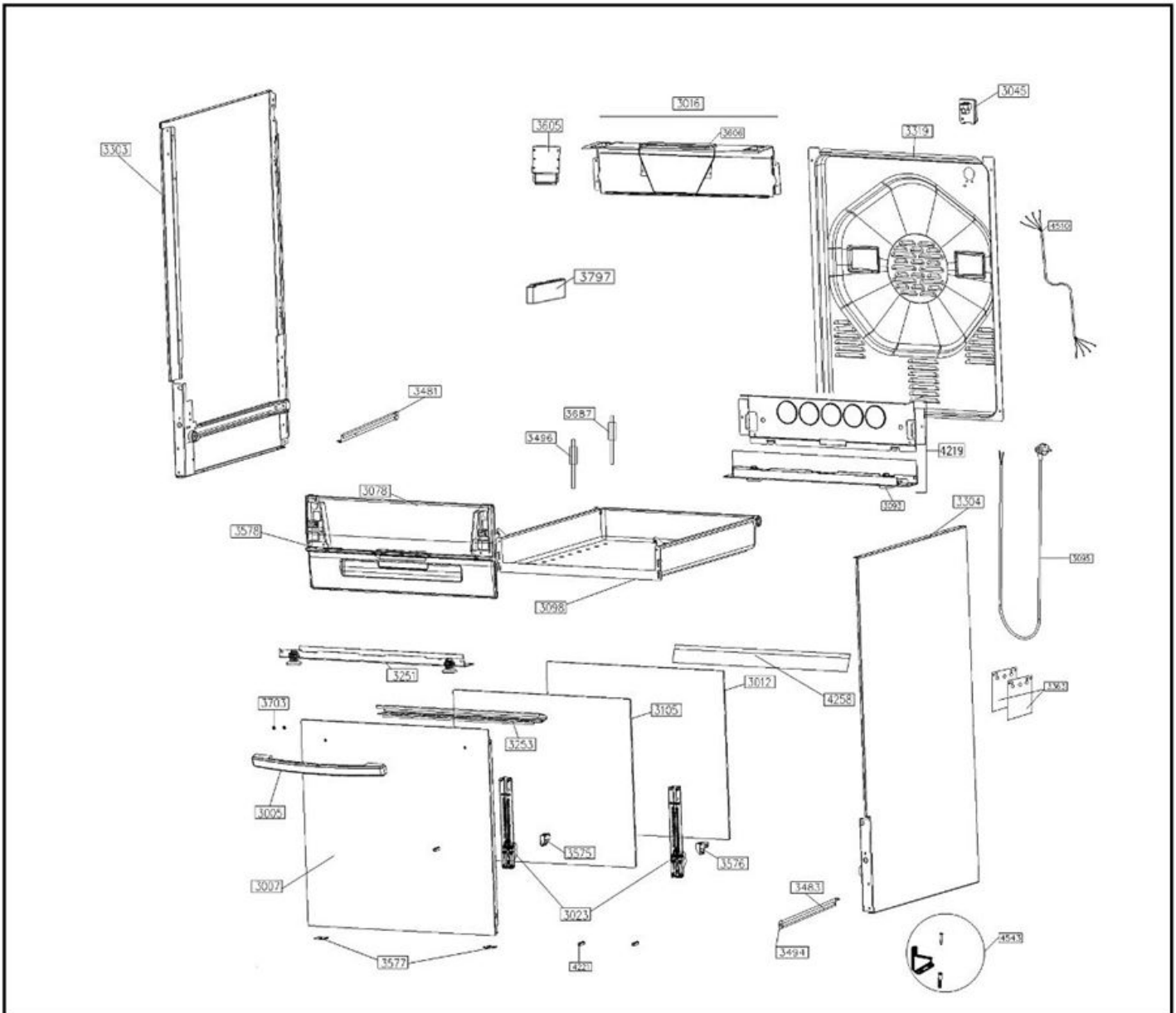
Références pièces :

Rep	DESIGNATION	CODE	Rep	DESIGNATION	CODE
3026	GRILLE DE FOUR	36050633	3152	MOTEUR CHALEUR TOURNANTE CO	36050203
3027	LECHEFRITE	36050688	3245	PLAQUE A PATISSERIE	36050106
3029	DOUILLE DE LAMPE ASSEMBLEE	36050401	3266	COUVERCLE INFERIEUR	36050002
3035	BOUCLIER D'ISOLATION ARRIERE	36050595	3559	FOND DE FOUR GUIDE D AIR	36051190
3039	RESISTANCE DE SOLE	36050200	3562	RESISTANCE DE GRILL	36051176
3068	JOINT DE MOUFFLE	36050100	3563	AMORTISSEUR DE PORTE	36050067
3075	SUPPORT BULBE	36050130	3566	SUPPORT CHARNIERE	36050001
3076	FIXATION THERMOSTAT	36050822	3584	TRAVERSE SUPERIEURE	36050916
3081	AMPOULE 25W-230-240V-300C°	36050035	3585	TRAVERSE INFERIEURE	36050917
3086	THERMOSTAT DE SECURITE	36050823	4220	TOLE DE PROTECTION RESISTANCE	36050566
3125	SUPPORT GRILLE D & G	36051230	4268	SUPPORT RESISTANCE INFERIEURE	36050250

ECV505B

349767413 CUISINIÈRE VITROCÉRAMIQUE

4 Vue éclatée 3



Références pièces :

Rep	DESIGNATION	CODE	Rep	DESIGNATION	CODE
3005	POIGNEE BLANCHE	36050852	3481	GUIDE GAUCHE GRIS	36050014
3007	HUBLOT EXTERIEUR	36050858	3483	GUIDE DROIT GRIS	36050013
3012	VITRE INTERIEURE	36051234	3494	ROUE DE GLISSIERE ET TIROIR	36050037
3016	FIXATION ARRIERE	36051162	3496	RIVET	36050039
3023	CHARNIERE DE PORTE DE FOUR	36050082	3575	AGRAFE DROITE DE HUBLOT	36050444
3045	BORNIER 6 CONNEXIONS	36050257	3576	AGRAFE GAUCHE DE HUBLOT	36050443
3078	FACADE BLANCHE	36050017	3577	BUTEE INFERIEURE	36050291
3093	PIED	36050050	3578	PLINTHE BLANCHE	36050638
3095	CABLE ALIMENTATION	36050256	3605	CHEMINEE	36050048
3098	TIROIR	36050263	3606	CHEMINEE	36050875
3105	HUBLOT INTERMEDIARE 420/389	36050447	3687	RIVET	36050039
3251	SUPPORT PIED AVANT	36051147	3703	ENTRETOISE	36050041
3253	PROFIL AERATION DE PORTE	36050445	3797	CONNECTEUR NU	36050261
3303	PANNEAU LATERAL GAUCHE	36051120	4219	SUPPORT PIED ARRIERE	36051148
3304	PANNEAU LATERAL DROIT	36051119	4221	GUIDE DE HUBLOT	36050402
3319	PANNEAU ARRIERE	36050253	4258	PROFIL ARRIERE	36051027
3363	PLAQUE CATALYTIQUE	36050019	4543	KIT FIXATION	36051163