



**Service Pièces Détachées**  
**27-29 rue Henri Farman 93290 TREMBLAY EN FRANCE**  
**Tél : 01 41 51 40 70**  
**Fax : 01 41 51 40 80**

**Siège social : 71, rue Paul Vaillant Couturier 92300 LEVALLOIS - PERRET**

1/4

**CV6060L4B**

**349767413 CUISINIÈRE MIXTE**

1 Vue Extérieure

## **NOMENCLATURE PIECES DETACHEES**

### **Caractéristiques :**

**LISTO  
CV6060L4B**

**Four électrique convection naturelle  
L60 x P60 cm  
4 foyers vitrocéramique  
Cavité 67 L  
Nettoyage manuel**

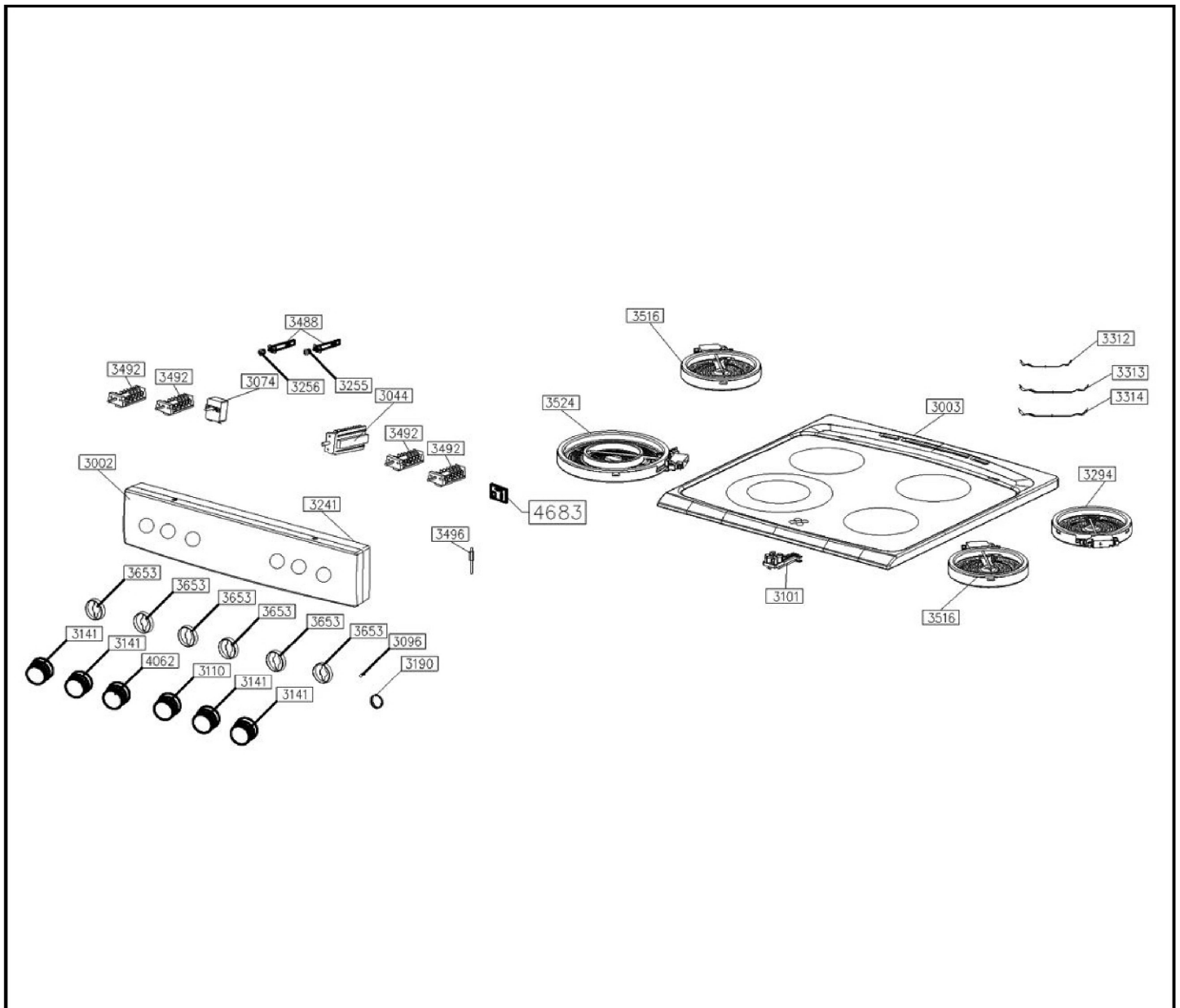
**Réalisé le 18.08.2020**



1/4

**CV6060L4B****349767413 CUISINIERE MIXTE**

2 Vue éclatée 1



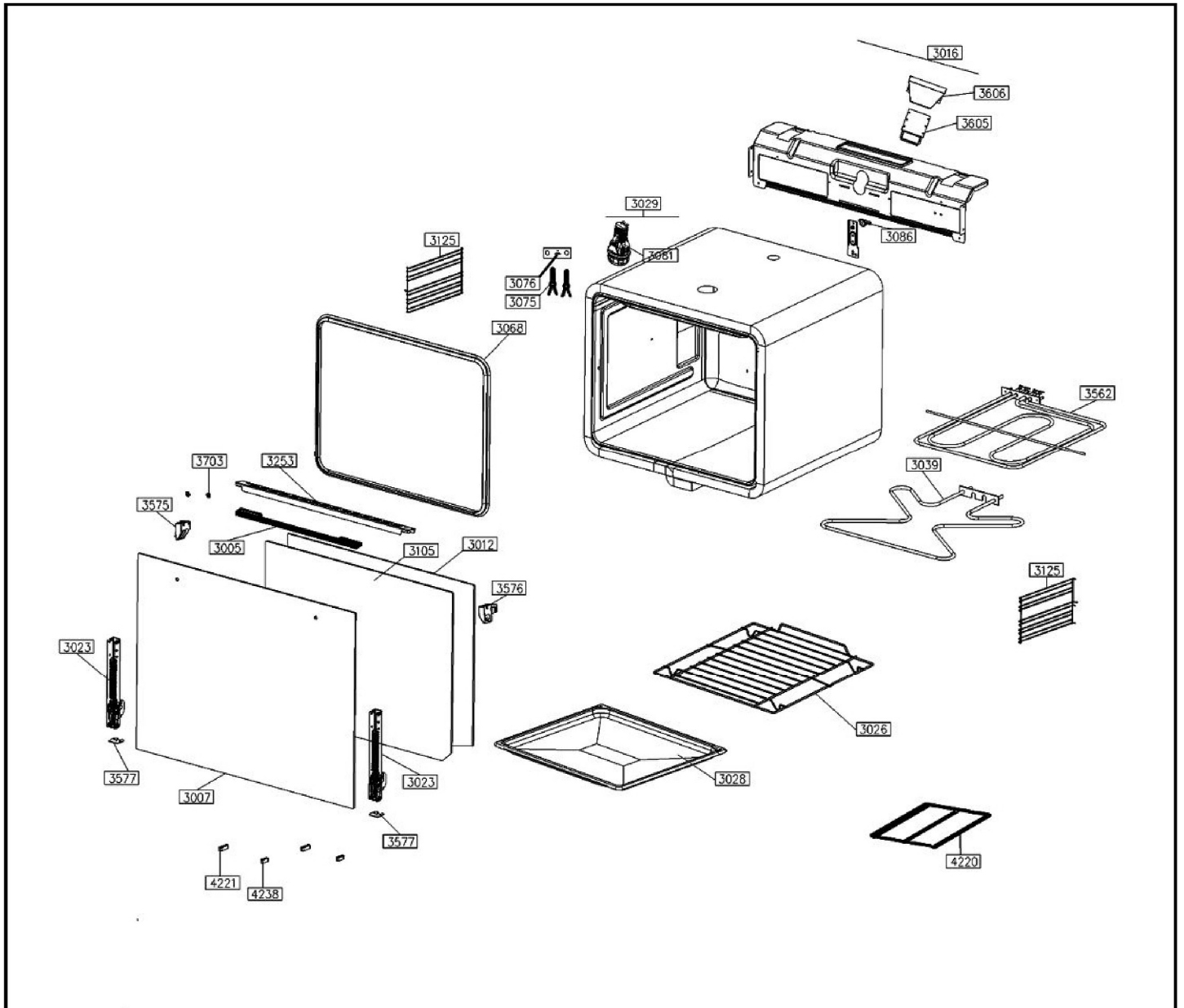
Références pièces :

Rep	DESIGNATION	CODE	Rep	DESIGNATION	CODE
3002	BANDEAU	36051216	3294	FOYER 180N 1700W - 230V	36050676
3003	DESSUS VITROCERAMIQUE	36051277	3312	ETRIER FIXATION DE PETIT FOYER	36050569
3044	COMMUTATEUR FOUR 870901K	36051195	3313	ETRIER DE FIXATION GRAND FOYER	36050570
3074	THERMOSTAT	36050204	3314	ETRIER DE FIXATION	36050730
3096	CLIPS DE MANETTE	36050032	3488	VOYANT	36050044
3101	INDICATEUR DE CHALEUR RESIDUE	36050483	3492	COMMUTATEUR DE PLAQUE	36050423
3110	ENS MANETTE PROG FOUR	36051201	3496	RIVET	36050039
3141	ENS MANETTE PLAQUE BLANCHE	36051202	3516	FOYER 145 -1200W 230V	36051141
3190	RESSORT	36050405	3524	FOYER 210N 2100W - 230V	36050675
3241	SUPPORT BANDEAU	36050853	3653	SUPPORT BOUTON	36051200
3255	DIFFUSEUR ORANGE	36050194	4062	ENS MANETTE TEMPERATURE FOUR	36051203
3256	DIFFUSEUR ROUGE	36050045	4683	MODULE RELAIS	36051198

**CV6060L4B****349767413 CUISINIERE MIXTE**

3

Vue éclatée 2



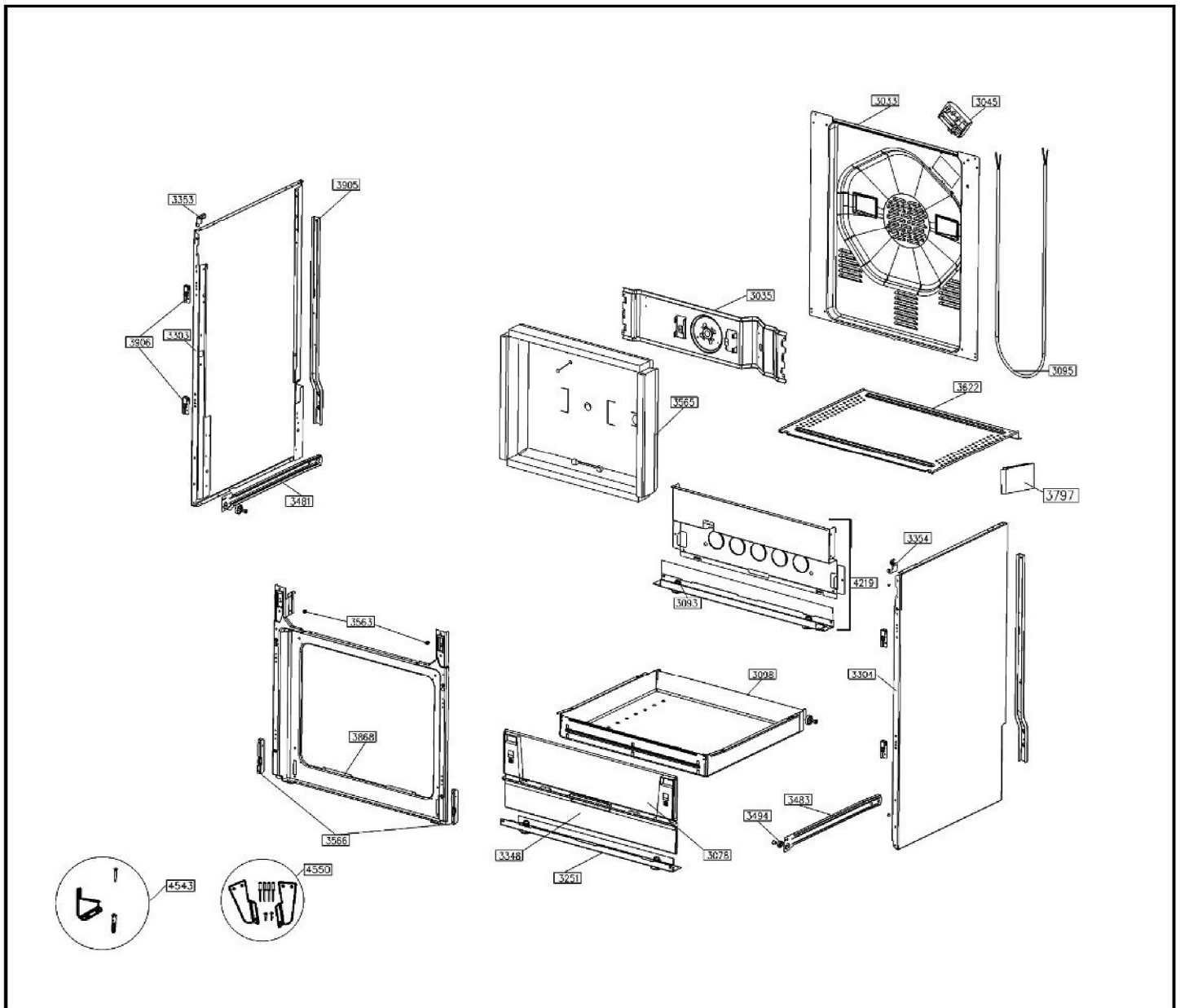
Références pièces :

Rep	DESIGNATION	CODE	Rep	DESIGNATION	CODE
3005	POIGNEE	36051042	3105	HUBLOT CENTRAL 464X404	36050400
3007	HUBLOT EXTERIEUR	36051217	3253	PROFIL SUPERIEUR DE PORTE	36050214
3012	HUBLOT INTERIEUR 514/404	36050502	3562	RESISTANCE DE GRILL	36051176
3016	CAPOT ARRIERE COMPLET	36051472	3563	AMORTISSEUR DE PORTE	36050067
3023	CHARNIERE DE PORTE DE FOUR	36050206	3575	SUPPORT DROIT DE HUBLOT	36050212
3026	GRILLE DE FOUR	36050821	3576	SUPPORT GAUCHE DE HUBLOT	36050213
3028	LECHEFRITE	36051194	3577	BUTEE INFERIEURE	36050291
3029	DOUILLE DE LAMPE ASSEMBLEE	36050401	3605	CHEMINEE	36050048
3039	RESISTANCE DE SOLE	36050200	3606	CHEMINEE	36050477
3068	JOINT DE MOUFFLE	36050100	3703	ENTRETOISE	36050041
3075	SUPPORT BULBE	36050130	4220	TOLE DE PROTECTION RESISTANCE	36050566
3076	FIXATION THERMOSTAT	36050822	4221	GUIDE DE HUBLOT	36050402
3086	THERMOSTAT DE SECURITE	36050823	4238	SUPPORT HUBLOT CENTRAL	36050276

**CV6060L4B****349767413 CUISINIÈRE MIXTE**

4

Vue éclatée 3



Références pièces :

Rep	DESIGNATION	CODE	Rep	DESIGNATION	CODE
3033	PANNEAU ARRIERE	36050279	3481	GUIDE GAUCHE GRIS	36050014
3035	BOULIER D'ISOLATION ARRIERE	36050579	3483	GUIDE DROIT GRIS	36050013
3045	BORNIER 6 CONNEXIONS	36050257	3494	ROUE DE GLISSIERE ET TIROIR	36050037
3078	FACADE BLANCHE DE TIROIR	36050137	3566	GUIDE DE CHARNIERE	36050025
3093	PIED	36050050	3622	COUVERCLE SUPERIEUR	36050668
3095	CABLE ALIMENTATION	36050256	3797	CONNECTEUR NU	36050261
3098	TIROIR	36050068	3868	BATI AVANT	36050667
3251	PROFIL AVANT AVEC PIED	36050129	3905	SUPPORT LATERAL	36050574
3303	PANNEAU LATERAL BLANC GAUCHE	36050140	3906	PATTE AVANT DE PANNEAU	36050057
3304	PANNEAU LATERAL BLANC DROIT	36050139	4219	PROFIL ARRIERE AVEC PIED	36051188
3348	SOCLE BLANC SUPPORT FACADE	36050133	4543	KIT FIXATION	36051163
3353	FIXATION DE PANNEAU GAUCHE	36050055	4550	SUPPORT TIROIR	36051189
3354	FIXATION DROITE DE PANNEAU	36050056			