

essentiel 

Mixeur

EMXP 3 PULP



Notice d'utilisation

Pour vous aider à bien vivre votre achat

Vous venez d'acquérir un produit de la marque Essentiel b et nous vous en remercions. Nous apportons un soin tout particulier à la **FIABILITÉ**, à la **FACILITÉ D'USAGE** et au **DESIGN** de nos produits.

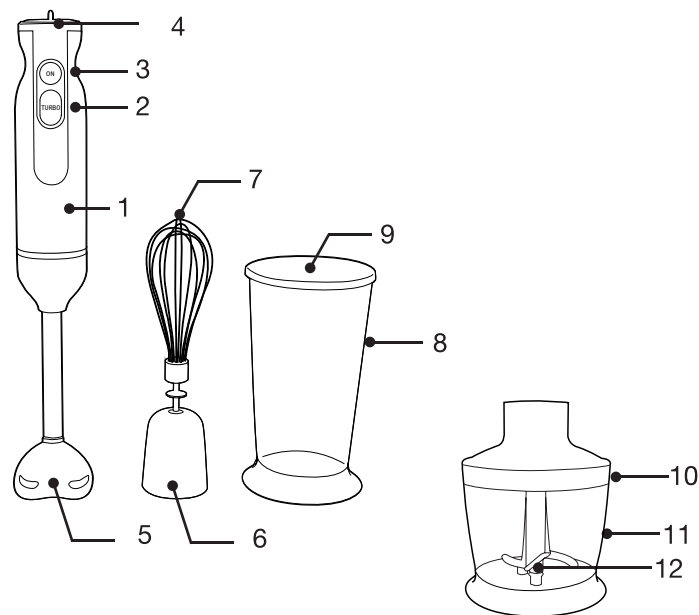
Nous espérons que ce mixeur vous donnera entière satisfaction.

votre produit

Contenu de l'emballage

- 1 pied mixeur
- 1 fouet
- 1 bol hachoir
- 1 couteau hachoir
- 1 bol doseur
- 1 notice d'utilisation

Description de l'appareil



1. Bloc moteur
2. Fonction turbo
3. Bouton marche/arrêt
4. Variateur de vitesse
5. Pied mixeur
6. Support du fouet
7. Fouet en inox

8. Bol doseur
9. Couvercle du bol doseur
10. Couvercle du mini hachoir
11. Bol hachoir
12. Lame du mini hachoir

Caractéristiques techniques

- Puissance : 600 W
- Variateur de vitesse
- Fonction turbo
- Pied mixeur en acier inoxydable
- Fouet en acier inoxydable
- Bol doseur 500 ml avec couvercle
- Bol mini-hachoir 500 ml avec couvercle

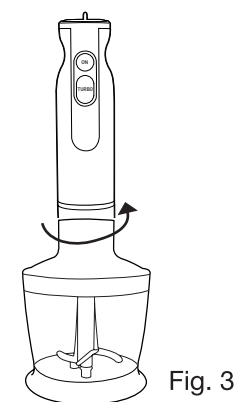
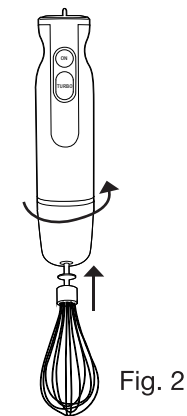
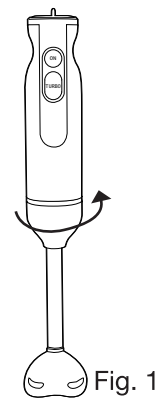
avant la première utilisation

1. Sortez l'appareil et les accessoires de leur emballage.
2. Essuyez le corps de l'appareil avec un chiffon doux et sec et lavez les accessoires avec de l'eau chaude additionnée de produit vaisselle.
3. Rincez à l'eau claire et séchez avec précaution à l'aide d'un chiffon doux.
4. Reportez-vous à la section « Nettoyage et Entretien » pour les précautions de nettoyage à respecter, et à la section « Montage et démontage » pour remonter l'appareil.

montage et démontage de l'appareil

ATTENTION :

- Veillez à ce que le bloc moteur soit débranché lors du montage/démontage des accessoires.
- Manipulez le pied mixeur et la lame du mini hachoir avec précaution : les lames sont très coupantes.



Accessoire	Montage	Démontage
Pied mixeur (Fig. 1)	Vissez l'accessoire sur le bloc moteur.	Dévissez l'accessoire du bloc moteur.
Fouet (Fig. 2)	Insérez le fouet en inox dans son support en plastique, puis vissez le support sur le bloc moteur.	Dévissez l'accessoire du bloc moteur puis tirez fermement sur la tige en inox du fouet pour la séparer du support en plastique.
Bol hachoir (Fig. 3)	Retirez la protection en plastique sur le couteau hachoir, puis placez-le au fond du support en plastique avec précaution. Placez le couvercle du bol hachoir sur son support, puis vissez le bloc moteur sur le couvercle.	Dévissez le bloc moteur du couvercle, retirez le couvercle et sortez le couteau avec précaution.

utilisation de l'appareil

Important :

- Ce mixeur plongeant est particulièrement adapté pour la préparation des soupes, des sauces, de la mayonnaise et des aliments pour bébé.
- Il n'est pas adapté pour les aliments durs et secs et ne doit pas être utilisé pour faire de la glace pilée.

Mise en marche et arrêt de l'appareil

1. Choisissez l'accessoire que vous souhaitez utiliser et assemblez-le sur le bloc moteur (reportez-vous à la section précédente « Montage et démontage de l'appareil »).
2. Déroulez entièrement le cordon d'alimentation et branchez l'appareil sur une prise murale.
3. Placez les aliments dans le bol doseur ou le bol hachoir. **Ne dépassez pas la quantité maximale indiquée sur la surface du support.**
4. Pour éviter les projections, placez le pied mixeur ou le fouet à la verticale dans les aliments avant de mettre l'appareil en marche, puis appuyez sur le bouton marche/arrêt ("ON"). L'appareil démarre à la vitesse réglée sur le variateur.

5. Ajustez le variateur de vitesse ou maintenez le bouton "TURBO" enfoncé pour faire fonctionner l'appareil en vitesse maximum.
6. En fin d'utilisation, appuyez sur le bouton marche/arrêt ("ON") pour éteindre l'appareil. Attendez l'arrêt complet de l'accessoire, des lames (pour le mini hachoir), puis débranchez l'appareil de la prise murale.
7. Démontez l'accessoire (reportez-vous à la section précédente « Montage et démontage de l'appareil ») nettoyez immédiatement l'appareil après utilisation.

Utilisation des accessoires

Recommandation : veillez à bien racler les parois de votre récipient pour obtenir une préparation homogène.

Accessoire	Utilisation	Mouvement d'utilisation
Pied mixeur	Préparation de soupes, sauces, milkshakes, smoothies, etc.	Mouvement vertical de haut en bas.
Fouet	Blancs en neige, omelettes, chantilly, mayonnaise, crèmes, émulsions, etc.	Mouvement dans le sens des aiguilles du montre en inclinant légèrement l'appareil.
Bol doseur	Pour mixer, mélanger et fouetter vos préparations. Couvercle pour la conservation de vos préparations au réfrigérateur.	-
Bol hachoir	Pour émincer de la viande, du fromage, des légumes, des herbes aromatiques, etc.	-

Conseils pratiques d'utilisation

- Coupez les aliments en petits morceaux avant de les mixer.
- Si vous devez mixer d'importantes quantités d'ingrédients, procédez par petites portions.
- Si vous souhaitez mixer des fruits et/ou légumes, ajoutez de l'eau à la préparation afin de faciliter le mixage.
- Chauffez préalablement les ingrédients liquides pour une homogénéité optimale.
- Pour hacher très finement les ingrédients dans le bol hachoir, maintenez enfoncé le bouton "ON" jusqu'à obtention de la consistance désirée. Pour hacher plus grossièrement, appuyez plusieurs fois consécutives sur le bouton "ON" et vérifiez la texture régulièrement.
- Utilisez une spatule afin de décoller les morceaux d'aliments collés à la paroi du bol doseur et du mini hachoir.

- Référez-vous au tableau ci-dessous pour les durées d'utilisation du bol hachoir :

Ingrédients	Quantité max.	Durée d'utilisation
Viande	250 g	8 s
Herbes aromatiques	50 g	8 s
Oignons	150 g	8 s
Fruits à chair tendre	200 g	6 s
Fruits à coques	100 g	8 s
Fromage	100 g	5 s
Pain	80 g	5 s
Biscuits	150 g	6 s
Farine	350 g	10 s
Sucre en morceaux	8 g	10 s
Liquides	200 g	10 s

Durées d'utilisation

Il est recommandé de respecter les plages d'utilisation suivantes :

	Utilisation continue max.	Durée de pause min.
Pied mixeur	1 min	1 min
Fouet inox	10 min	1 min
Bol hachoir	10 sec	2 min

nettoyage et entretien

Nettoyez l'appareil et les accessoires immédiatement après utilisation pour éviter que les aliments ne sèchent dessus.

ATTENTION :

- Débranchez l'appareil de la prise de courant avant de procéder à son nettoyage.
- Manipulez le pied mixeur avec précaution : la lame est très coupante.
- N'immergez jamais le cordon d'alimentation, la fiche ou le bloc moteur dans l'eau ou tout autre liquide.
- N'utilisez pas de produits détergents abrasifs ni d'éponge à récurer pour le nettoyage.

Pièces amovibles

- Démontez les éléments (reportez-vous à la section précédente « Montage et démontage de l'appareil »)
- Lavez toutes les pièces amovibles (sauf le bloc moteur) avec une éponge douce et de l'eau chaude additionnée de produit vaisselle. Rincez à l'eau claire, puis séchez soigneusement à l'aide d'un chiffon doux.
- Vous pouvez également placer **le bol doseur, le bol hachoir, le fouet en inox (sans le support plastique), ainsi que le couteau hachoir uniquement** au lave-vaisselle.

Bloc moteur et cordon d'alimentation

- Essuyez le bloc moteur avec une éponge douce légèrement humide, puis séchez soigneusement avec un chiffon doux.
- Les taches tenaces peuvent être enlevées à l'aide d'une éponge légèrement humide et éventuellement d'un peu de produit nettoyant non abrasif (liquide vaisselle par exemple).
- Éliminez tout résidu d'aliment restant sur le cordon d'alimentation à l'aide d'un chiffon doux et sec.



Certains aliments décolorent le plastique. Ceci est normal. Cela n'a aucune conséquence sur le plastique et n'altère pas le goût des aliments. Frottez l'accessoire concerné avec un chiffon doux légèrement imbibé d'huile végétale pour faire disparaître la coloration. Procédez ensuite au nettoyage habituel.

Rangement

- Veillez à ce que l'appareil soit débranché et les accessoires nettoyés et assemblés.
- N'enroulez pas le cordon autour de l'appareil.
- Rangez l'appareil dans un endroit frais et sec.

recettes

Milkshake banane-chocolat (2 personnes)

INGREDIENTS

- 1 cuillère à soupe de glace à la vanille
- 1 banane
- 2 verres de lait
- 2 cuillères à soupe de chocolat en poudre

PREPARATION (5 MIN)

1. Mettez tous les ingrédients dans le bol doseur.
2. Fixez le pied mixeur au bloc moteur en vous reportant à la section "Montage et démontage de l'appareil" puis mélangez jusqu'à obtention de la consistance désirée.
3. Si vous le souhaitez, vous pouvez ajouter du sirop de chocolat pour un goût chocolaté plus prononcé.
4. Fixez le bol au bloc moteur en vous reportant à la section "Utilisation" et mélanger jusqu'à obtention de la consistance désirée.

Mayonnaise (4 personnes)

INGREDIENTS

- 1 jaune d'oeuf (à température ambiante)
- 25 cl d'huile
- 1 cuillère à café de moutarde
- 1 filet de vinaigre ou de jus de citron
- Sel, poivre

PREPARATION (10 MIN)

1. Fixez le fouet au bloc moteur en vous reportant à la section "Montage et démontage de l'appareil" ou utilisez le bol hachoir, puis mélangez le jaune d'oeuf et la moutarde. Salez et poivrez à votre convenance.
2. Incorporez l'huile en filet petit à petit puis le vinaigre tout en fouettant à vitesse moyenne.
3. Placez la mayonnaise au réfrigérateur dans un récipient hermétique fermé et conservez-la pendant 2 jours maximum.


Astuce : Pour une mayonnaise "sauce mousseline", battez les blancs en neige et incorporez-les délicatement à la mayonnaise.

Toutes les informations, dessins, croquis et images dans ce document relèvent de la propriété exclusive de SOURCING & CREATION. SOURCING & CREATION se réserve tous les droits relatifs à ses marques, créations et informations. Toute copie ou reproduction, par quelque moyen que ce soit, sera jugée et considérée comme une contrefaçon.

All information, designs, drawings and pictures in this document are the property of SOURCING & CREATION. SOURCING & CREATION reserves all rights to its brands, designs and information. Any copy and reproduction through any means shall be deemed and considered as counterfeiting.

Mixeur

EMXP 3 PULP

 Protection de l'environnement
Ce symbole apposé sur le produit signifie qu'il s'agit d'un appareil dont le traitement en tant que déchet est soumis à la réglementation relative aux déchets d'équipements électriques et électroniques (DEEE). Cet appareil ne peut donc en aucun cas être traité comme un déchet ménager, et doit faire l'objet d'une collecte spécifique à ce type de déchets. Des systèmes de reprise et de collecte sont mis à votre disposition par les collectivités locales (déchèterie) et les distributeurs. En orientant votre appareil en fin de vie vers sa filière de recyclage, vous contribuerez à protéger l'environnement et empêcherez toute conséquence nuisible pour votre santé.



Testé dans nos laboratoires

Garantie valide à partir de la date d'achat (ticket de caisse faisant foi). Cette garantie ne couvre pas les vices ou les dommages résultant d'une mauvaise installation, d'une utilisation incorrecte, ou de l'usure normale du produit.

essentiel 

Service Relation Clients
Avenue de la Motte
CS 80137
59811 Lesquin cedex

Art. 8006593
Ref. EMXP 3 PULP
FABRIQUÉ EN R.P.C.
SOURCING & CREATION
21 Avenue de l'Harmonie
59650 Villeneuve d'Ascq



Faites un geste
eco-citoyen. Recyclez
ce produit en fin de vie.

