

essentiel 

---

## Destructeur papier

C502



---

## Notice d'utilisation

Pour vous aider à bien vivre votre achat

---

Vous venez d'acquérir un produit de la marque Essentiel b et nous vous en remercions. Nous apportons un soin tout particulier à la **FIABILITÉ**, à la **FACILITÉ D'USAGE** et au **DESIGN** de nos produits.

Nous espérons que ce destructeur de documents vous donnera entière satisfaction.

---

## consignes d'usage

VEUILLEZ LIRE ATTENTIVEMENT CES INSTRUCTIONS AVANT D'UTILISER L'APPAREIL ET CONSERVEZ-LES POUR POUVOIR VOUS Y REPORTER ULTÉRIEUREMENT. TENEZ COMPTE DE TOUTES LES RECOMMANDATIONS DE SÉCURITÉ.

### Consignes de sécurité

- Cet appareil a été conçu pour un usage domestique uniquement. Tout autre usage est exclu.
- Ne pas utiliser à l'extérieur.
- Cet appareil ne doit pas être utilisé par des enfants sans surveillance. Veillez à ce que les enfants ne jouent pas avec l'appareil.
- Avant de brancher votre appareil, assurez-vous que la tension électrique de votre domicile correspond à celle indiquée sur la plaque signalétique de l'appareil.
- Ne laissez pénétrer aucun liquide dans l'appareil et évitez de l'exposer à la pluie, à l'humidité et à des éclaboussures d'eau.
- Gardez l'appareil à l'écart des sources de chaleur.
- Ne plongez jamais l'appareil, le câble d'alimentation ou la fiche dans l'eau ou tout autre liquide.
- Lorsque vous débranchez le câble, tirez-le toujours au niveau de la fiche, ne tirez pas sur le câble lui-même.
- Ne laissez jamais l'appareil sans surveillance lorsqu'il est branché.
- N'utilisez pas l'appareil :
  - si la prise ou le câble d'alimentation est endommagé(e),
  - en cas de mauvais fonctionnement,
  - lorsque des liquides sont tombés sur l'appareil,
  - si l'appareil a été endommagé de quelque façon que ce soit.
 Présentez-le à un centre de service après-vente où il sera inspecté et réparé. Ne tentez jamais de démonter ni de réparer l'appareil vous-même.
- Si le cordon d'alimentation est endommagé,

- il doit être remplacé par votre revendeur, son service après-vente ou une personne de qualification similaire afin d'éviter un danger.
- Veillez à laisser un espace suffisant entre le destructeur et tout objet situé à proximité.
  - Pendant l'emploi du destructeur :
    - Gardez les mains et les objets flottants à l'écart.
    - Gardez les enfants et les animaux domestiques à l'écart.



### Nettoyage de l'appareil

- Éteignez l'appareil et débranchez-le.
- Utilisez uniquement un chiffon doux non pelucheux (sec ou légèrement humidifié). N'utilisez pas de nettoyant en aérosol tels que les dépoussiérants. Ne vaporisez rien sur le destructeur de documents.

### Précautions particulières

- N'approchez pas vos mains ni vos doigts de l'ouverture d'entrée. Vous pourriez vous blesser sérieusement.
- Tenez-vous à distance des ouvertures : ne vous laissez pas prendre par une manche, les cheveux, un collier, un bracelet, une cravate ou d'autres objets, vous pourriez être blessé.
- Avant d'introduire du papier, retirez les trombones et agrafes.
- Ne détruisez pas simultanément des cartes bancaires et des documents papier.
- Cet appareil n'est pas un jouet. Installez le destructeur hors de portée des enfants ou des animaux domestiques.
- Quand vous n'utilisez pas le destructeur de

- documents, placez l'interrupteur sur la position « **OFF** » (Arrêt).
- Branchez toujours l'appareil sur une prise secteur facilement accessible.
- Ne détruisez pas de documents plus de 2 minutes d'affilée.
- Avant de déplacer, transporter ou nettoyer le destructeur de documents ou de vider le(s) bac(s) récupérateur(s), mettez-le toujours hors tension et débranchez-la.
- Ne déplacez pas l'appareil en cours de fonctionnement.

- Videz fréquemment le(s) bac(s) récupérateur(s). Dans le cas contraire, l'unité de coupe risque de se boucher.
- N'ouvrez jamais le boîtier. En cas de problème avec l'appareil, contactez le service après-vente de votre magasin revendeur.
- Ne détruisez pas des enveloppes, des étiquettes ou d'autres papiers avec de la colle ou toute autre substance collante car cela entraînerait un bourrage papier.
- Ne touchez pas les lames de coupe mises à nu situées sous le bloc moteur.

	Respectez les consignes de sécurité ainsi que les avertissements pour éviter tous risques et dommages sur les personnes et le matériel.		N'approchez pas de l'ouverture avec les cheveux longs, une manche, un collier, un bracelet, une cravate ou d'autres objets flottants.
	N'insérez pas plus de 10 feuilles en même temps.		
	Lisez les consignes de sécurité avant d'utiliser l'appareil.		N'utilisez pas d'aérosol pour nettoyer l'appareil.
	Cet appareil n'est pas un jouet.		
	N'approchez pas vos mains ni vos doigts de l'ouverture d'entrée. Vous pourriez vous blesser sérieusement.		Retirez les trombones et agrafes avant d'insérer le papier dans la fente.

## votre produit

### Caractéristiques techniques

Usage domestique régulier  
Fonctionne 2 min. en continu  
Coupe croisée: sécurité élevée  
Nombre de feuilles par coupe : jusqu'à 10 feuilles par coupe  
Détruit les cartes de crédit  
Taille de coupe : 4 mm  
Largeur d'entrée des documents : 220 mm  
Capacité du bac : bac grande capacité (15 L)  
Vitesse de coupe : 3 mètre(s)/mn

### Description de l'appareil



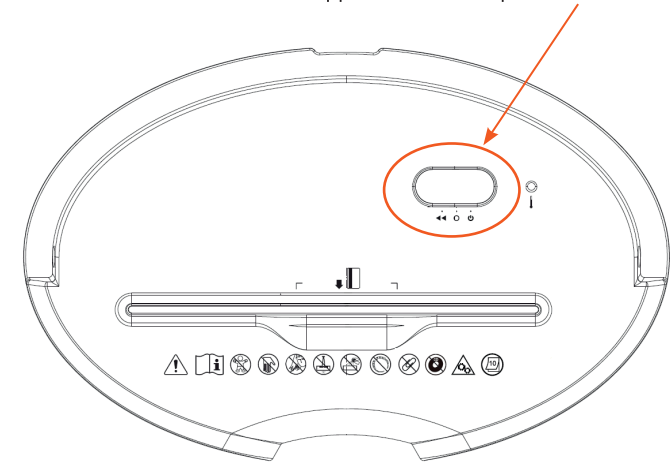
1. Bloc moteur
2. Entrée papiers et carte bancaire
3. Poignée
4. Interrupteur marche, arrêt et retour de document
5. Bac récupérateur de papier

## installation

1. Placez le bac récupérateur de papier sur une surface plane et stable.
2. Posez ensuite le bloc moteur sur le bac et veillez à ce qu'il soit bien stable.
3. Branchez l'appareil sur une prise secteur facilement accessible.

## utilisation

L'interrupteur marche/arrêt se trouve sur le dessus de l'appareil. Il a trois positions :



**Position ◀◀ (Retour du document) :** utilisez cette position pour que le document revienne vers vous. Le sens de destruction est inversé avant la fin du cycle de travail de façon à libérer les lames de coupe. Si vous constatez que vous avez introduit trop de papier et que la destruction ralentit sensiblement, placez tout de suite l'interrupteur sur cette position. Procédez de même si vous avez introduit du papier par erreur.

**Position ○ (Arrêt) :** le destructeur est à l'arrêt. Pour des raisons de sécurité, nous vous recommandons de laisser l'appareil sur cette position lorsqu'il est sans surveillance ou n'est pas utilisé. Retirez également la fiche de la prise.

**Position ⏻ (Marche) :** la destruction du document démarre automatiquement dès que vous introduisez du papier ou une carte de crédit dans la fente.

**Voyant lumineux Ⓞ | :** le voyant est vert tant que les conditions d'utilisation sont respectées. Le voyant devient rouge dès lors que l'appareil est surchargé.

**Attention :** Lorsqu'une carte de crédit est en cours de destruction, vous ne pouvez pas détruire du papier et réciproquement. Dès qu'il a fini de détruire le document, le destructeur s'arrête automatiquement.

## Conseils d'utilisation

- **Cet appareil n'est conçu que pour des périodes de fonctionnement en continu qui ne doivent pas dépasser 2 minutes.**
- **N'utilisez pas le destructeur de documents de façon intensive. Après avoir utilisé l'appareil pendant 2 minutes consécutives, attendez 30 minutes avant de réutiliser le destructeur.**
- Ne détruisez jamais du plastique (sauf les cartes de crédit et seulement en les insérant une par une dans la fente prévue à cet effet), des formulaires continus, quoi que ce soit avec de la colle y compris des étiquettes ou des enveloppes, des journaux ou tout matériau rigide.

**Note :** L'appareil est équipé d'un système de sécurité qui empêche le fonctionnement de l'appareil si le bloc moteur n'est pas posé correctement sur le bac récupérateur de papier. Afin d'éviter toute détérioration du produit, veillez à positionner correctement le bloc sur la corbeille en respectant le sens d'insertion. Le fabricant ne serait être tenu responsable en cas de mauvaise utilisation.



**Important :** Gardez les doigts éloignés de la fente d'alimentation afin de ne pas vous blesser. !

## Compartment papier

- Cet appareil peut détruire jusqu'à 10 feuilles de papier au format A4 de 80 g/m<sup>2</sup>. La largeur du papier ne peut excéder 22 cm.
- Évitez soigneusement d'introduire dans le dispositif de coupe une quantité de papier supérieure à la quantité maximale indiquée. Vous pourriez endommager l'appareil.
- Lorsque vous détruisez des feuilles de petites dimensions, enveloppes ou reçus de cartes de crédit par exemple, introduisez-les au milieu de l'ouverture.
- Nous vous recommandons d'enlever les agrafes quand cela est possible de façon à prolonger la durée de vie de votre destructeur.

## Compartment carte de crédit

Ce destructeur de documents est équipé d'une unité de coupe pour cartes de crédit.



**Veillez à toujours utiliser la fente prévue pour une carte de crédit.  
Ne détruisez jamais plus d'une carte de crédit à la fois.**

1. Introduisez une carte de crédit dans le sens de la largeur (et non dans le sens de la hauteur).
2. Le destructeur s'arrête automatiquement après la destruction totale de la carte.

## Prévention des bourrages et des surcharges

Le moteur de votre destructeur est équipé d'une protection automatique contre les surcharges: le voyant lumineux devient rouge pour vous prévenir de la surcharge. Pour un fonctionnement normal, le destructeur ne doit pas fonctionner plus de 2 minutes sans interruption.

La protection se déclenche et coupe l'alimentation de l'appareil dans les conditions suivantes :

- Utilisation continue de l'appareil pendant plus de 2 minutes sans interruption pour détruire du papier et carte de crédit.
- Dépassement de la capacité de coupe : par exemple, introduction de plus de 10 feuilles de papier (A4 de 80 g/m<sup>2</sup>) en une seule fois ou si le papier a été introduit dans le sens de la longueur.

Dans ce cas, prenez les mesures suivantes :

1. Débranchez l'appareil de la prise de courant
2. Attendez au moins 30 minutes que la protection automatique contre les surcharges se réinitialise.
3. Retirez le papier en trop situé sur le dessus de l'unité de coupe.
4. Rebranchez l'appareil et placez l'interrupteur sur la position ◀◀ (Retour du document).
5. Retirez le papier restant des lames de coupe.
6. Remplacez ensuite l'interrupteur sur la position « ⏻ ». Si nécessaire, répétez cette procédure.
7. Après avoir replacé l'interrupteur marche/arrêt sur la position « ⏻ » et débarrassé la fente d'alimentation, vous pouvez reprendre la destruction de vos documents normalement.

Toutes les informations, dessins, croquis et images dans ce document relèvent de la propriété exclusive de SOURCING & CREATION. SOURCING & CREATION se réserve tous les droits relatifs à ses marques, créations et informations. Toute copie ou reproduction, par quelque moyen que ce soit, sera jugée et considérée comme une contrefaçon.

All information, designs, drawings and pictures in this document are the property of SOURCING & CREATION. SOURCING & CREATION reserves all rights to its brands, designs and information. Any copy and reproduction through any means shall be deemed and considered as counterfeiting.

## Destrueteur papier

C502



### Protection de l'environnement

Ce symbole apposé sur le produit signifie qu'il s'agit d'un appareil dont le traitement en tant que déchet est soumis à la réglementation relative aux déchets d'équipements électriques et électroniques (DEEE). Cet appareil ne peut donc en aucun cas être traité comme un déchet ménager, et doit faire l'objet d'une collecte spécifique à ce type de déchets. Des systèmes de reprise et de collecte sont mis à votre disposition par les collectivités locales (déchèterie) et les distributeurs. En orientant votre appareil en fin de vie vers sa filière de recyclage, vous contribuerez à protéger l'environnement et empêcherez toute conséquence nuisible pour votre santé.



### Testé dans nos laboratoires

Garantie valide à partir de la date d'achat (ticket de caisse faisant foi). Cette garantie ne couvre pas les vices ou les dommages résultant d'une mauvaise installation, d'une utilisation incorrecte, ou de l'usure normale du produit.

