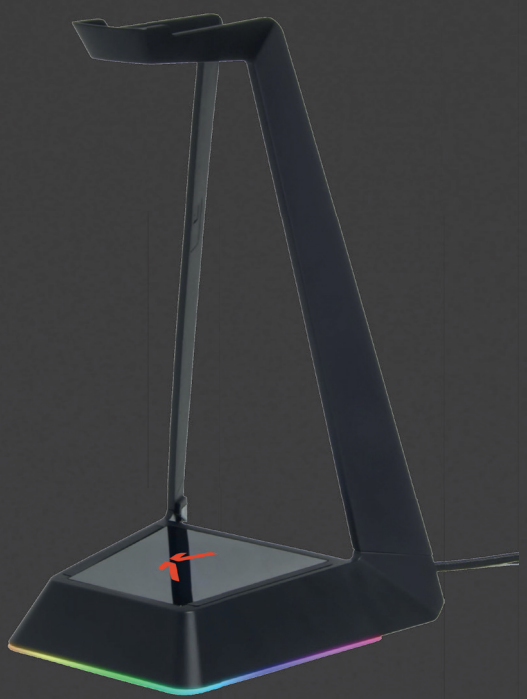
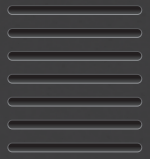


# SKP\_S20\_NOTICE



SkillKorp S20  
Support de casque



# CONSIGNES D'USAGE

---

Veuillez lire attentivement ces instructions avant d'utiliser l'appareil et conservez-les pour pouvoir vous y reporter ultérieurement.

- N'utilisez pas cet appareil à d'autres fins que celles décrites dans ce document.
- Pour prévenir tout risque d'incendie ou de choc électrique, ne pas exposer le casque à des températures trop élevées, à une trop forte humidité ou aux rayons directs du soleil.
- Ne pas poser d'objets lourds sur le support casque.
- Ne pas insérer des objets dans support casque, ceci peut provoquer des incidents électriques.
- Ne pas lancer, jeter ou faire subir des chocs violents à votre support.
- N'autoriser les jeunes enfants à utiliser le support sans surveillance que si des instructions appropriées ont été données afin qu'ils puissent l'utiliser de manière sûre, un usage incorrect pouvant entraîner des blessures.
- Ce produit ne convient pas aux enfants de moins de 36 mois.
- Le support casque ne doit pas être immergé dans l'eau, ni être éclaboussé ou être placé près de récipients remplis de liquide, comme des vases par exemple. Après utilisation, conservez le casque dans un endroit sec.
- Ne tentez jamais de démonter ou de remonter vous-même le support. Confiez les réparations exclusivement à un technicien qualifié.
- Nettoyez uniquement l'appareil à l'aide d'un chiffon doux et sec et évitez l'usage d'aérosols.

## VOTRE PRODUIT

---

### CONTENU DE LA BOÎTE

- 1 support de casque
- 1 notice d'utilisation

### CARACTÉRISTIQUES TECHNIQUES

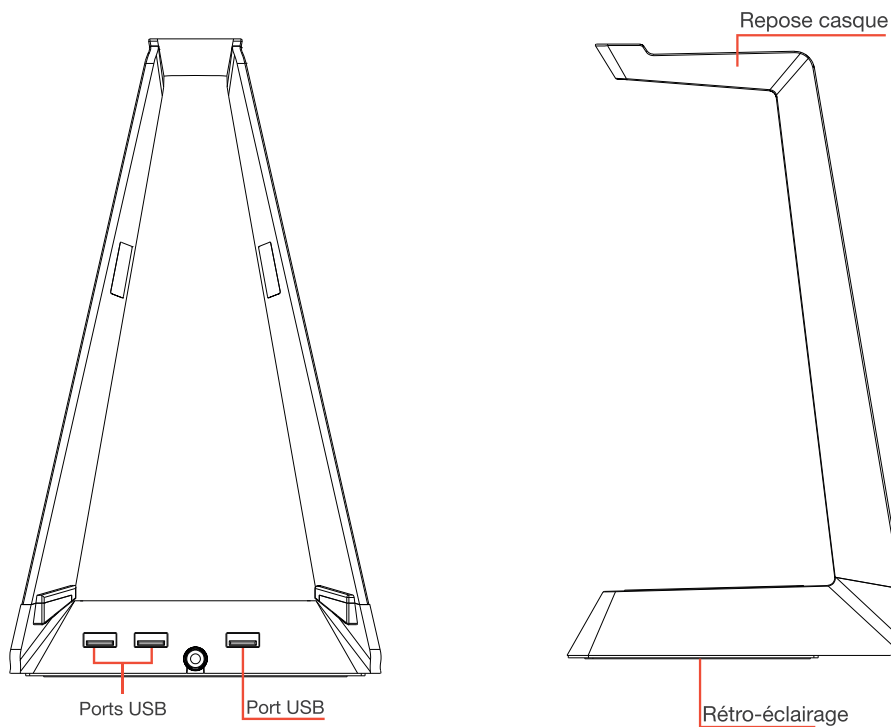
- RGB
- USB 2.0 x 3 : recharge et transfert vos données
- Revêtement antidérapant en caoutchouc
- Poids du casque supporté : 750g max
- Longueur du câble : 180 cm

Toutes les informations, dessins, croquis et images dans ce document relèvent de la propriété exclusive de SOURCING & CREATION. SOURCING & CREATION se réserve tous les droits relatifs à ses marques, créations et informations. Toute copie ou reproduction, par quelque moyen que ce soit, sera jugée et considérée comme une contrefaçon.

All information, designs, drawings and pictures in this document are the property of SOURCING & CREATION. SOURCING & CREATION reserves all rights to its brands, designs and information. Any copy and reproduction through any means shall be deemed and considered as counterfeiting.

## DESCRIPTION

---



## INSTALLATION

---

1. Branchez la fiche USB du support de casque dans un port USB libre de votre ordinateur.
2. Votre ordinateur détecte votre support de casque et celui-ci s'installe automatiquement.
3. Votre matériel est prêt à l'emploi. vous pouvez brancher vos périphériques USB aux ports USB de votre support de casque.



## Protection de l'environnement

Ce symbole apposé sur le produit signifie qu'il s'agit d'un appareil dont le traitement en tant que déchet est soumis à la réglementation relative aux déchets d'équipements électriques et électroniques (DEEE). Cet appareil ne peut donc en aucun cas être traité comme un déchet ménager, et doit faire l'objet d'une collecte spécifique à ce type de déchets. Des systèmes de reprise et de collecte sont mis à votre disposition par les collectivités locales (déchèterie) et les distributeurs. En orientant votre appareil en fin de vie vers sa filière de recyclage, vous contribuerez à protéger l'environnement et empêcherez toute conséquence nuisible pour votre santé.

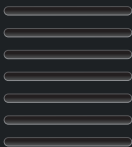


Garantie valide à partir de la date d'achat (ticket de caisse faisant foi). Cette garantie ne couvre pas les vices ou les dommages résultant d'une mauvaise installation, d'une utilisation incorrecte, ou de l'usure normale du produit.

Service Relation Clients - Avenue de la Motte - CS 80137 - 59811 Lesquin cedex - France

Art. 8006660 - Ref. SKP\_S20 - FABRIQUE EN R.P.C.

SOURCING & CREATION - Avenue de la Motte - 59810 Lesquin - France



Faites un geste éco-citoyen.  
Recyclez ce produit en fin de vie.

