

LISTO



Aide à la réparation / Aftersales solutions

**Télévision /
Television
24HDCAC910**

Cette notice a pour but de vous donner les informations principales vous permettant d'entretenir ou de dépanner votre téléviseur.

Des consignes de sécurité complètent les consignes d'installation et d'utilisation que vous retrouvez dans la notice de votre appareil.

The purpose of this manual is to give you the main information allowing you to maintain or troubleshoot your washing machine.

Safety instructions supplement the installation and use instructions that you find in the manual for your device.

AVERTISSEMENT / WARNING

Pour votre sécurité, nous recommandons de confier les réparations et l'entretien exclusivement à des professionnels qualifiés tout au long de la vie de votre appareil. Pendant la période de garantie de votre appareil, confiez l'entretien ou les réparations à un personnel qualifié et autorisé.

Tout démontage ou dommage au produit causé par une tentative de réparation du produit par une personne non agréée pourra engendrer une exclusion de garantie si le lien entre la tentative d'auto réparation et le dysfonctionnement rencontré est établi.

En cas de réparation du produit effectuée par une personne non agréée, ou par l'utilisateur lui-même, Sourcing & Création ne peut être tenu responsable de tout dommage causé au produit, ou de toute blessure, dans la mesure où ils sont liés à une maladresse de l'utilisateur ou au non-respect par ce dernier des consignes de réparation du produit.

L'utilisateur peut procéder à une réparation par lui-même sur les pièces de rechange suivantes : joints, filtres, charnières de porte, accessoires en plastique, etc.

Les réparations et tentatives de réparation par l'utilisateur pour les pièces ne figurant pas dans cette liste et/ou ne suivant pas les instructions de sécurité, pourraient donner lieu à des problèmes de sécurité non imputables à Sourcing & Création.

En outre, pour garantir la sécurité du produit et de l'utilisateur, la réparation doit être effectuée en suivant les instructions de sécurité mentionnées ci après.

Il est donc fortement recommandé aux utilisateurs de s'abstenir de tenter d'effectuer des réparations ne figurant pas sur la liste des pièces de rechange mentionnées, en s'adressant dans ce cas à des réparateurs professionnels autorisés ou agréés. Au contraire, de telles tentatives de la part des utilisateurs peuvent causer des problèmes de sécurité et endommager le produit, provoquer un incendie, une inondation, une électrocution et des blessures corporelles graves.

WARNING

For your safety, we recommend that repairs and maintenance be carried out exclusively by qualified professionals throughout the life of your device. During the warranty period of your device, entrust maintenance or repairs to

qualified and authorized personnel.

Any disassembly or damage to the product caused by an attempt to repair the product by an unauthorized person may result in an exclusion of warranty if the link between the attempted self-repair and the malfunction encountered is established.

In the event of repair of the product carried out by an unauthorized person, or by the user himself, Sourcing & Création cannot be held responsible for any damage caused to the product, or any injury, insofar as they are related to clumsiness on the part of the user or non-compliance by the latter with the product repair instructions

The user can repair the following spare parts himself: seals, filters, door hinges, plastic accessories.

Repairs and attempted repairs by the user for parts not appearing in this list and / or not following the safety instructions, could give rise to safety problems not attributable to Sourcing & Création.

In addition, to ensure the safety of the product and the user, the repair must be carried out following the safety instructions mentioned below.

It is therefore strongly recommended that users refrain from attempting to carry out repairs that are not on the list of spare parts mentioned, in this case contacting authorized or approved professional repairers. On the contrary, such attempts by users may cause safety problems and damage the product, cause fire, flood, electric shock and serious bodily injury.



CONTENU / TABLE OF CONTENT

- Consignes de sécurité pour l'entretien ou le démontage de votre appareil / Safety instructions related to the maintenance or disassembly of your product.
- Outils nécessaires / Necessary Tools.
- Vue éclatée / Exploded view.
- Liste des pièces détachées / Spare parts list.
- Codes erreurs / Errors codes.
- Schémas électriques et électroniques / Electric and electronic diagrams.
- Rappel des consignes élémentaires d'entretien / Reminder of basic maintenance instructions.

CONSIGNES DE SÉCURITÉ / SAFETY INSTRUCTIONS

- Travaillez dans un environnement dégagé et éloigné de toutes substances inflammables ou explosives à proximité de votre appareil. Pour le nettoyage de votre appareil, n'utilisez pas de solvants, de produits contenant de l'alcool et de produits pétrochimiques.
- Portez un équipement de protection (gants, lunettes de sécurité, etc.) pour prévenir les blessures et les chocs électriques pendant l'entretien, le démontage ou la réparation de votre appareil.
- Ne manipulez pas l'appareil ou le cordon d'alimentation avec les mains mouillées.
- Avant toute intervention d'entretien, de démontage ou de réparation, débranchez les prises d'alimentation CA et/ou CC de votre prise secteur.



- Attendez 15 minutes avant de procéder à l'ouverture de votre appareil.
- Pour accéder aux platines en toute sécurité, il est nécessaire de laisser les éléments accumulateurs se décharger afin d'éviter tout risque de choc électrique ou d'électrisation.
- Retirez les poussières ou tout corps étranger dans le produit, les câbles et les raccordements.
- Lorsqu'une ou des pièces doivent être changées, assurez-vous que des pièces de rechange d'origine ou comportant les mêmes caractéristiques et les mêmes performances que celles-ci ont été utilisées.
- Une pièce de remplacement qui ne possède pas les mêmes caractéristiques de sécurité que la pièce de remplacement recommandée peut provoquer un choc électrique, un incendie et/ou présenter d'autres dangers.
- Réinstallez les éléments démontés à leur emplacement d'origine. Vérifiez toujours que les vis, les composants et le câblage ont été correctement réinstallés.
- Assurez-vous que l'espace autour des pièces entretenues ou échangées n'a subi aucun dommage.
- Vérifiez l'ensemble des dispositifs de protection: matériaux d'isolation, panneau arrière, boutons de commande, boucliers de réglage ou de compartiment, les réseaux de condensateurs, résistances d'isolement, isolateurs mécaniques, etc.
- Si vous utilisez un appareil de mesure, raccordez toujours le fil de masse de l'instrument de mesure à la mise à la masse du châssis de l'appareil avant de relier le fil positif ; retirez toujours le fil de masse de l'instrument de mesure en dernier.

- Le symbole de l'éclair dans un triangle équilatéral attire l'attention de l'utilisateur sur la présence, dans le boîtier de l'appareil, d'une tension élevée, non isolée, dont l'amplitude pourrait être suffisante pour constituer un risque de décharge électrique sur les personnes.



- Le point d'exclamation inscrit dans un triangle équilatéral attire l'attention de l'utilisateur sur la présence de consignes de sécurité importantes de fonctionnement ou de maintenance (entretien courant) dans la notice accompagnant l'appareil.



SAFETY INSTRUCTIONS

- Work in an open environment away from any flammable or explosive substances near your device.
- To clean your device, do not use solvents, products containing alcohol and petrochemicals. Avoid the use of aerosols. Use a soft, dry cloth only.
- Do not handle the appliance or the power cord with wet hands.
- Wear protective equipment (gloves, safety glasses, etc.) to prevent injury and electric shock during maintenance, disassembly or repair of your device.
- Before any maintenance, disassembly or repair work, disconnect the AC and / or DC power plugs from your outlet.

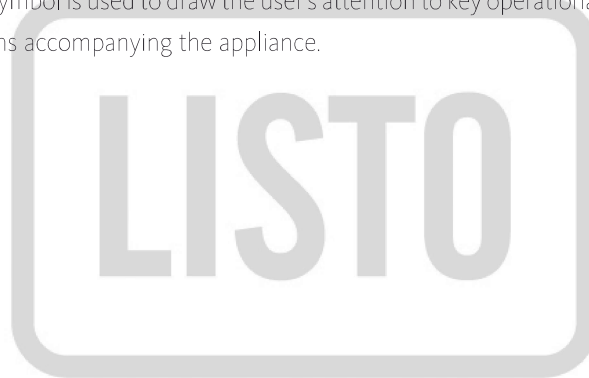


- Wait 15 minutes before opening your device. To access the boards safely, it is necessary to let the accumulator cells discharge to avoid any risk of electric shock or electrocution.
- Remove dust or any foreign object in the product, cables and connections.
- When one or more parts need to be changed, make sure that spare parts that are original or have the same characteristics and performance as these have been used.
- A replacement part that does not have the same safety characteristics as the recommended replacement part may cause electric shock, fire and / or other hazards.

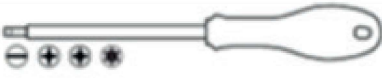






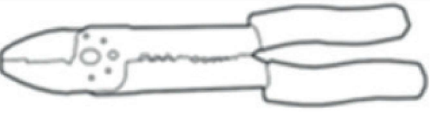



- Reinstall the disassembled items in their original locations. Check that the screws, connectors, components, cables and cabling have been correctly reinstalled.
 - Make sure that the space around the serviced or exchanged parts has not been damaged.
 - Make sure that the wires are not pinched or that there are no components between the frame and other metal parts of the TV.
 - Check all protective devices: insulation materials, rear panel, control buttons, adjustment or compartment shields, capacitor networks, insulation resistors, mechanical insulators, etc. «.»
 - If you are using a measuring device, always connect the measuring instrument's ground wire to the device chassis ground before connecting the positive wire; Always remove the ground wire from the measuring instrument last.
-
- The lightning in a triangle symbol is to warn the user of an uninsulated high voltage in the device's system that could be strong enough to pose an electric shock hazard for people.







- The exclamation mark in a triangle symbol is used to draw the user's attention to key operational or maintenance (routine maintenance) safety instructions in the instructions accompanying the appliance.



OUTILS / TOOLS

Type d'outil / Tool type	Illustration / Drawing	Spécificité / Specificity (Normes et autres / Standards and others)	Commentaire / Remark
Jeu de tournevis à tête fendue, à empreinte cruciforme, à empreinte pozidriv, à empreinte torx Screwdriver Set Slotted, Phillips Head, Pozidriv Drive, Torx Drive		ISO 2380, ISO 8764, ISO 10664 Mention VDE*	Indispensable / essential
Jeu de clés pour vis à 6 pans creux et torx Set of keys for hexagon socket and torx screws		ISO 2936	Indispensable / essential
Jeu de clés mixtes de 8 à 19 (8-10-11-12-13-14-16-17-18-19) Set of combination wrenches 8 to 19 (8-10-11-12-13-14-16-17-18-19)		ISO 7738	Indispensable / essential
Pince universelle Universal pliers		ISO 5746 Mention VDE*	Indispensable / essential
Pince à bec demi-rond Half-round nose pliers		ISO 5745 Mention VDE*	Indispensable / essential
Pince coupante diagonale Diagonal cutters		ISO 5749 Mention VDE*	Indispensable / essential
Pince multiprise Multigrip pliers		ISO 8976 Mention VDE*	Indispensable / essential
Pince universelle pour dénuder et sertir Universal stripping pliers and crimp			Optionnel / Optional
Levier Pry tool		Plastique glissant, rigide et dur Slippery, rigid and hard plastic	Optionnel / Optional
Pincette Tweezers		Antistatique Antistatic	Optionnel / Optional
Couteau universel (cutter) Universal knife (cutter)		Avec lame rétractable With retractable blade	Optionnel / Optional

Loupe Magnifying glass			Optionnel / Optional
Pistolet à colle Hot glue gun		Utilisation : point de colle pour fixer les câblages, en remplacement des adhésifs défectueux Use: glue point to fix cables, replacing defective adhesives	Optionnel / Optional
Multimètre Multimeter		Fonctions mesurées : Courant / tension AC-DC, ampérage, résistance, continuité Measured functions : AC-DC current, ampérage, resistance, continuity	Indispensable / essential
Fer à souder + panne à souder fine Soldering iron + fine soldering tip		Température □ 390° C Puissance 20/40W Temperature □ 390° C Power 20/40W	Optionnel / Optional

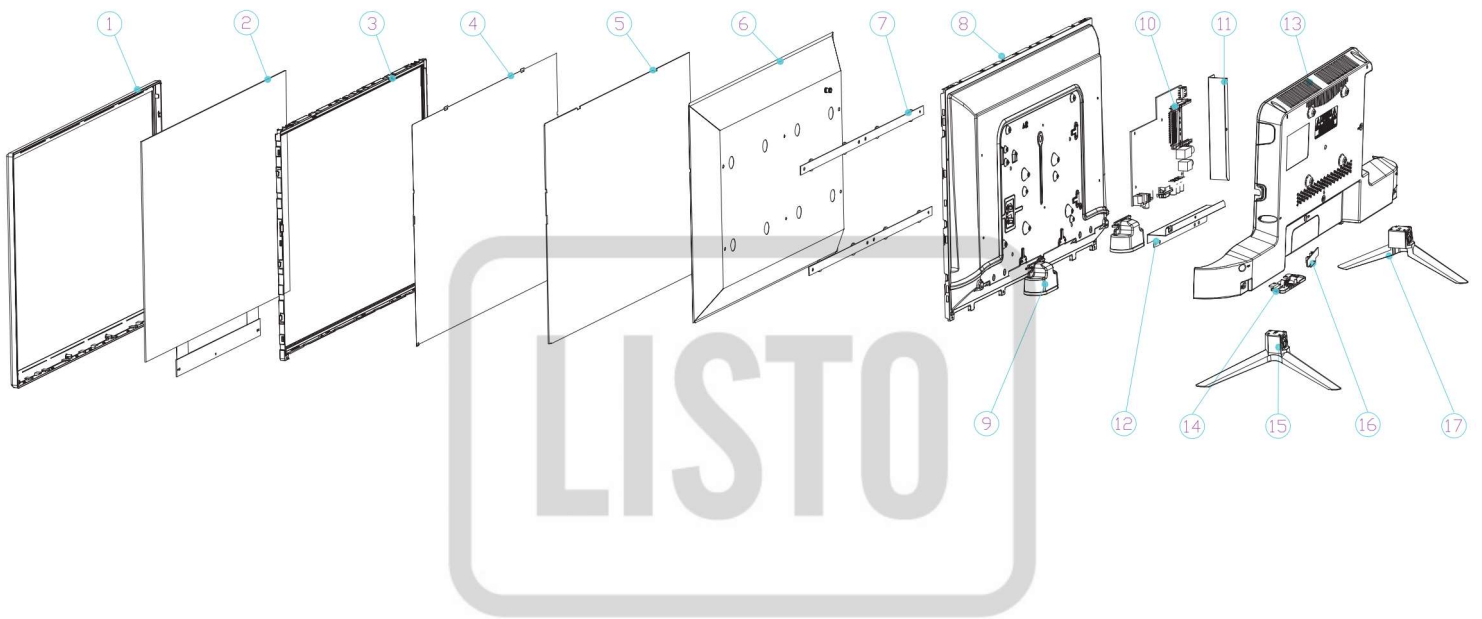
*** La mention VDE indique que l'outil est totalement isolé et qu'il a été soumis au test diélectrique à 10.000 V. Utilisation : travaux sous tension allant jusqu'à 1000V.**

*** The VDE mention indicates that the tool is fully insulated and that it has been subjected to the dielectric test at 10.000V. Use : work under voltage up to 1000V.**

Conseils / Advice

Il est recommandé de travailler dans un espace dégagé et sécurisé, de poser l'appareil sur une surface plane et propre. It is recommended to work in an open and safe space, to place the device on a flat and clean surface.

VUE ÉCLATÉE / EXPLODED VIEW



LISTE DES PIÈCES DÉTACHÉES / SPARE PARTS LIST

N° vue	Ref piece	Designation (FR)	Designation (EN)
9	306050C002K2HHX3	Haut parleur	Speaker
10	306011C50667A005	Carte mère	Main board
11	3020124Z10ZN0005	Bornier latéral	Side terminal board
12	3020124Z10ZN0055	Bornier inférieur	Down terminal board
13	3010124Z10KZ0008	Coque arrière	Back cabinet
14	3010224Z10KZ0001	Lentille	Lens
15	3010432Z10KR0002	Pied tv droit	Base-right
16	306070KEY32Z1M01	Carte IR	IR board
17	3010432Z10KL0002	Pied tv gauche	Base-left
1-8	2010224Z10Z00069	Ecran	Panel
	30702030G0450006	Câble écran LVDS	LVDS cable
	30604008CXHUN078	Télécommande	Remote control
	306120J1230VD154	Adaptateur	Adapter
	306150JK12301504	Chargeur de voiture	Car charger

CODES ERREURS / ERRORS CODES (ET/OU AND/OR) RÉOLUTIONS DES PROBLÈMES / TROUBLESHOOTING

Avant de contacter votre service après-vente, effectuez les vérifications élémentaires suivantes. Si vous ne pouvez pas résoudre le problème en suivant les instructions ci-dessous, contactez le centre de services de votre magasin.

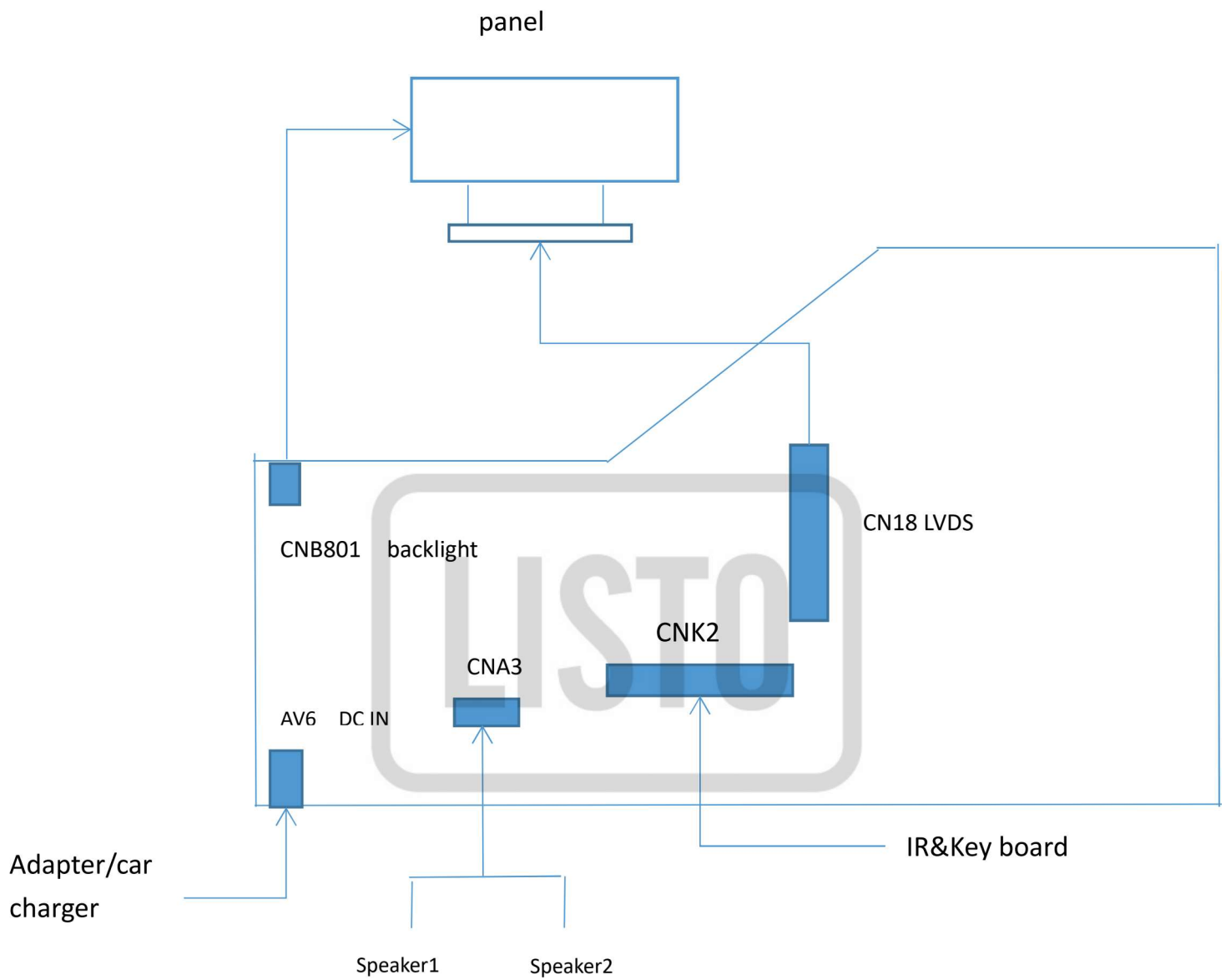
Symptômes	Causes possibles	Solutions
Absence d'alimentation.	L'adaptateur secteur n'est pas branché.	Vérifiez que l'adaptateur secteur est branché sur une prise murale.
	La prise secteur n'est pas alimentée.	Tentez de brancher le téléviseur sur différentes prises secteur, afin d'effectuer un test croisé.
Pas d'image ou de son.	Les paramètres de l'image sont mal réglés.	Vérifiez les réglages de luminosité et de contraste de l'image.
	Le son est désactivé.	Vérifiez que le mode Muet n'est pas activé
	Le téléviseur n'est pas sous tension.	Allumez le téléviseur.
Chaînes TNT HD absentes ou présence de mosaïque.	La réception des chaînes HD de télévision numérique terrestre (TNT) n'est possible que dans les zones couvertes. Vérifiez la proximité d'un émetteur. Vérifiez la qualité et la puissance du signal de réception.	Faites contrôler votre installation par un professionnel.
Image peu claire ou avec de la neige.	L'orientation de l'antenne n'est pas bonne.	Vérifiez la direction, le positionnement et le raccordement de votre antenne.
	Présence d'interférences.	Essayez de trouver la source d'interférence et éloignez-la du téléviseur.
La télécommande ne fonctionne pas.	Il n'y a pas de piles dans la télécommande, ou les piles sont usées.	Vérifiez que les piles sont correctement insérées dans la télécommande. Vérifiez les piles. Si elles sont usées, remplacez-les.
Pas de lecture du support amovible USB.	Le format n'est pas supporté.	Vérifiez les formats de lecture compatibles avec cet appareil. Débranchez le support amovible puis rebranchez-le à nouveau. Formatez le support USB, puis essayez à nouveau.
La totalité de l'enregistrement n'a pas été effectué.	L'espace sur le support amovible est insuffisant.	Vérifiez l'espace disponible sur le support USB.

**CODES ERREURS / ERRORS CODES
(ET/OU AND/OR) RÉOLUTIONS DES PROBLÈMES /
TROUBLESHOOTING**

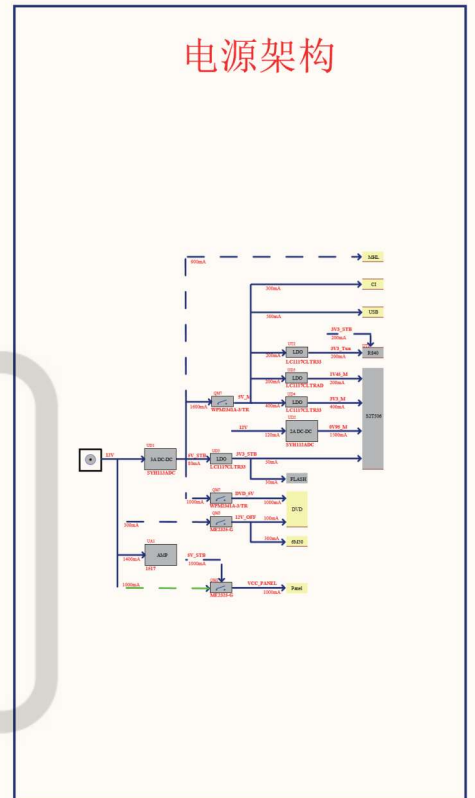
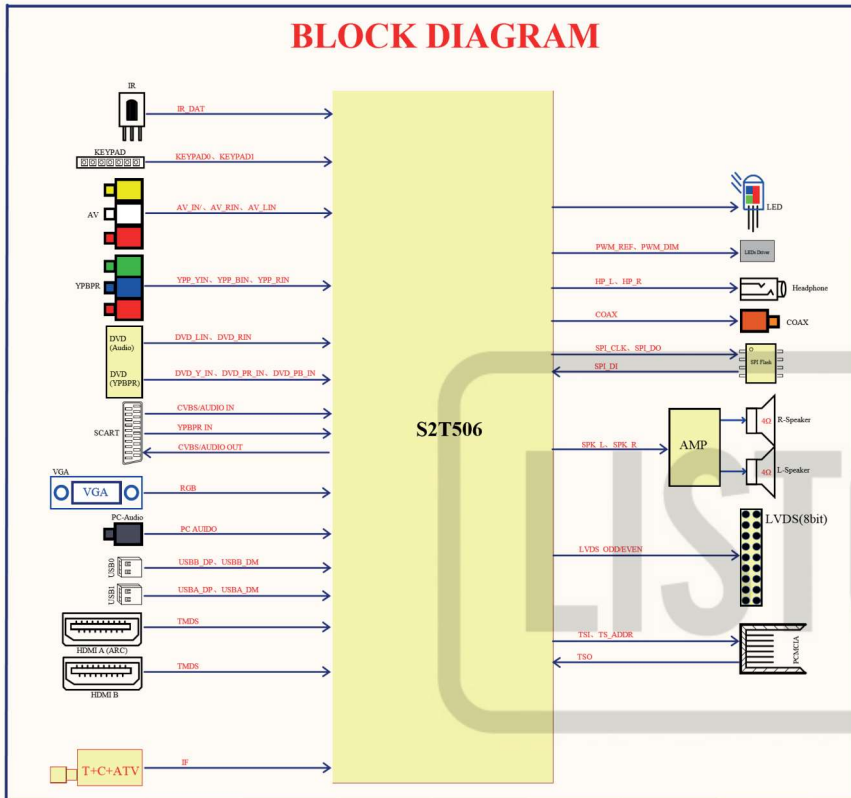
parts/items	error code	Problem Description	solution
panel	P001	broken	replace panel
	P002	do not light up	1, reconnect the LVDS ;2, TCON defective , replace power transistor;3, update software ;4, fix or replace mainboard
	P003		
	P004	Black vertical bars on the screen	COF damage
	P005	Half bright and half black in the vertical direction	FFC cable is not inserted tightly
	P006	Uneven brightness	Light bar burned/The light bar wire is not inserted tightly
	P007	Foreign body, spots	clean display impurities
	P008	detached edge/The border is up	reposition display frame
	P009	Boot into aging mode	1, plug out power cord and plug in again; 2, reconnect LVDS cable 3, Backlight voltage is too high , change mainboard
	P010	Split Screen/The image exceeds the screen/image blurred/faded colors/blue screen	update software
	P011	stuck at opening logo	update software
	P012	image inverted	update software
remote control	RC01	totally not work	1, Repair contacts to the battery ;2, replace batteries; 3, Change chip; 4, match with wrong remote control;5, fix IR receiver 6, Plug in the IR&KEY cable
	RC02		
	RC03	some buttons not work	update software
	RC04	Wrong instruction	update software
speaker	SD01	no sound	1, check the wire connection; 2, repair mainboard ;3, replace speakers
	SD02	Noise	1, replace speakers ;2, repair mainboard
	SD03	the sound is very low	1, replace speakers ;2, update software
attachments (Manual, remote control, base)	SP01	lack of attachments	attachments supplies
apps	SW01	apps issues	1, update software 2, update applications in the store
channel	CH01	can't receive channels	1, fix tuner 2, factory reset
	CH02	LCN function can't work	1, set LCN function to be on; 2, update software
wifi	W001	wi-fi does not work	1, reconnect wifi 2, Check if there is a WiFi antenna or the WiFi antenna is detached 3, update software
Motherboard port (VGA/AV/HDMI)	MB01	Motherboard port does not work	1, repair tv plug 2, update software

P-Panel
 SP-Spare Parts
 MB-MainBoard
 W-Wifi
 CH-channel
 SW-SoftWare
 Speaker/Sound-SD
 RC-Remote Control

SCHÉMAS ÉLECTRIQUES ET ÉLECTRONIQUES / ELECTRIC AND ELECTRONIC DIAGRAMS



SCHÉMAS ÉLECTRIQUES ET ÉLECTRONIQUES / ELECTRIC AND ELECTRONIC DIAGRAMS



Toutes les informations, dessins, croquis et images dans ce document relèvent de la propriété exclusive de SOURCING & CREATION. SOURCING & CREATION se réserve tous les droits relatifs à ses marques, créations et informations. Toute copie ou reproduction, par quelque moyen que ce soit, sera jugée et considérée comme une contrefaçon.

All information, designs, drawings and pictures in this document are the property of SOURCING & CREATION. SOURCING & CREATION reserves all rights to its brands, designs and information. Any copy and reproduction through any means shall be deemed and considered as counterfeiting.