

essentiel

# SUPPORT MURAL FIXE pour TV

TVB-579-70-100



AVANT L'INSTALLATION DE CE PRODUIT, IL EST IMPORTANT DE LIRE ET DE COMPRENDRE PARFAITEMENT LES INSTRUCTIONS D'INSTALLATION AFIN D'ÉVITER LES BLESSURES CORPORELLES ET LES DOMMAGES MATÉRIELS. GARDEZ CES INSTRUCTIONS D'INSTALLATION DANS UN ENDROIT FACILEMENT ACCESSIBLE POUR LES CONSULTER ULTÉRIEUREMENT.

- Les consignes de sécurité doivent être suivies tout au long de l'installation de ce produit.
- Utilisez un équipement de sécurité et des outils adaptés pour la procédure d'installation afin d'éviter les blessures corporelles.
- Cet appareil est destiné à un usage domestique uniquement et à l'intérieur d'une habitation.
- N'utilisez l'appareil que comme indiqué dans cette notice d'utilisation.
- Si ce produit devait être vendu ou cédé à une autre personne, assurez-vous que la notice d'utilisation l'accompagne et qu'aucune pièce ne soit défectueuse.
- Ce support mural est capable de supporter une charge maximale de 100 kg pour les écrans ayant une diagonale d'écran de 75" (190 cm) à 100" (254 cm) maximum. Assurez-vous que la structure du mur soit capable de supporter une telle charge.
- Le poids de l'écran ne doit pas dépasser la capacité de charge maximale du support.
- Il est impératif de se tenir à une procédure d'installation correcte. Celle-ci doit être réalisée par deux personnes qualifiées. Le non-respect des instructions d'installation peut entraîner de graves blessures corporelles, liées à la chute ou à la mauvaise manipulation de l'écran.
- N'installez pas le support sur une structure qui est sujette à vibrations, mouvements ou pouvant subir un impact. Le non-respect peut entraîner l'endommagement de l'écran ou l'endommagement de la surface du support.
- N'installez pas le support dans un lieu de passage, afin d'éviter les chocs et les blessures (au dessus d'un lit, d'une chaise, d'une porte, dans un couloir...).
- N'installez pas le support près d'un chauffage, d'une cheminée, de la lumière directe du soleil, de l'air conditionné ou de toutes autres sources de chaleur directe. Le non-respect peut entraîner l'endommagement de l'écran et peut augmenter le risque d'incendie.
- N'installez pas le support dans un environnement très humide.
- Un mois après l'installation, vérifiez que toutes les vis soient bien serrées, et que la plaque soit correctement fixée au mur. La stabilité peut être réduite une fois le téléviseur accroché sur le support.
- Attention : Veuillez vérifier qu'aucun câblage électrique, canalisation de gaz ou d'eau ne se trouve derrière le mur sur lequel vous souhaitez fixer votre support !
- La stabilité peut être réduite si le support est fixé sur un meuble.
- Vérifiez le positionnement du câblage électrique lorsque vous installez ou lorsque vous manipulez le support mural, afin d'éviter tout pincement ou dégradation des câbles.
- La visserie fournie avec ce support mural est destinée exclusivement à une fixation sur un mur constitué de briques pleines ou en béton. Pour une installation sur tout autre support (bois, briques creuses, surface en plâtre, acier...), veuillez contacter un installateur professionnel agréé, et utiliser du matériel approprié.
- Avant de débuter l'installation, vérifiez la composition de votre mur. N'installez pas le support sur une brique ancienne et mal scellée, sur une surface en plâtre ou sur un panneau en bois.
- Éloignez les enfants lors de l'installation, et veillez à ce qu'ils ne puissent pas jouer avec l'appareil par la suite.
- Les matériaux d'emballage (papier d'emballage, polystyrène) peuvent s'avérer dangereux pour les enfants : il y a un risque de suffocation. Ne laissez pas les matériaux d'emballage à la portée des enfants !

Service Relation Clients  
Avenue de la Motte  
CS 80137  
59811 Lesquin cedex

Art.8007579

Ref.TVB-579-70-100

FABRIQUÉ en R.P.C.

SOURCING & CREATION

Avenue de la Motte

59810 Lesquin FRANCE

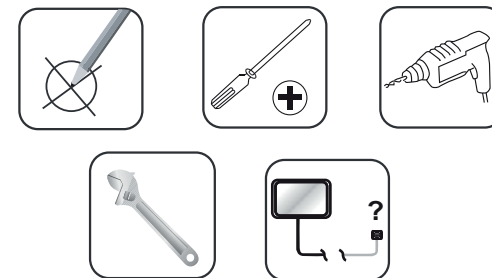


Testé dans nos laboratoires  
Garantie valide à partir de la date d'achat (ticket de caisse faisant foi).  
Cette garantie ne couvre pas les vices ou les dommages résultant d'une mauvaise installation, d'une utilisation incorrecte, ou de l'usure normale du produit.

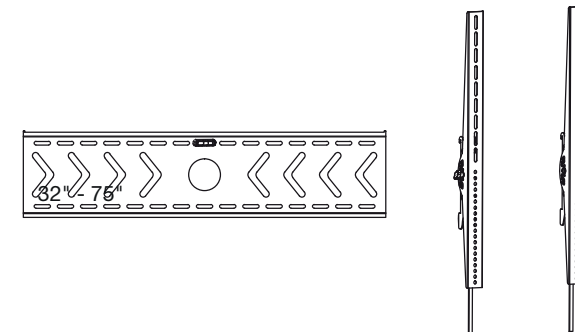
## ▶ CARACTERISTIQUES TECHNIQUES

	100 x 100 200 x 200 200 x 300 300 x 300 400 x 200 400 x 300 400 x 400 600 x 400
	100 kilos
	75" - 100" 190 cm - 254 cm
	16 mm
	2
	30 minutes

## ▶ OUTILS NON FOURNIS



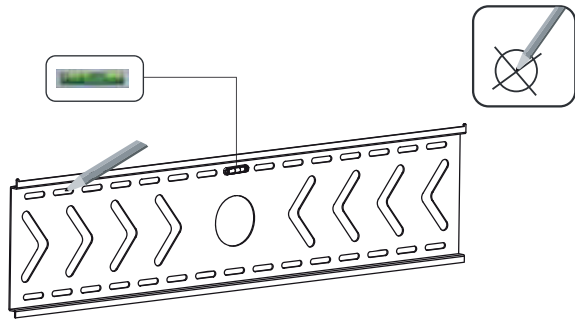
## ▶ ACCESSOIRES FOURNIS



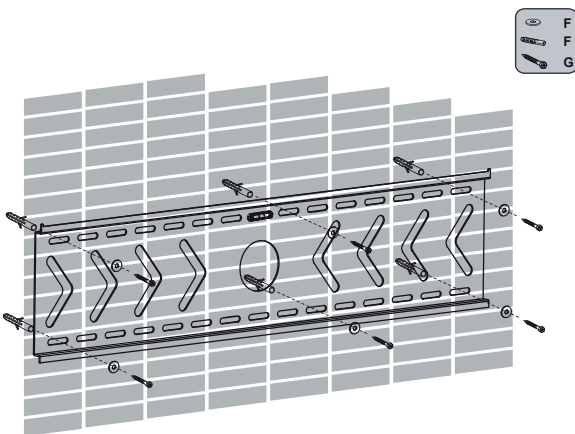
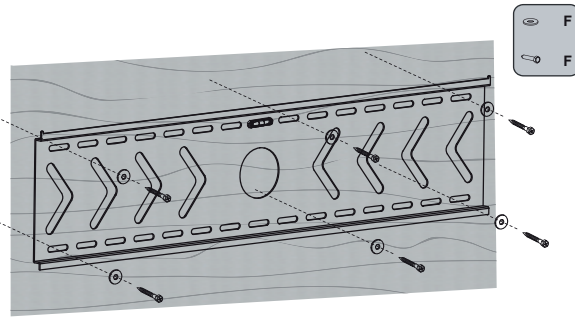
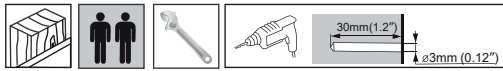
A	M4x12 (x4)	M4x30 (x4)		
B	M5x12 (x4)	M5x30 (x4)		
C	M6x12 (x4)	M6x30 (x4)		
D	M8x16 (x4)	M8x30 (x4)	M8x45 (x4)	
E	Ø18x6.5x1.5(x4)	Spacer M8-4	Spacer M8-8	Spacer M8-12
F	Ø20x8x1(x6)	M8x60 (x6)		
G	Ø10x50 (x6)			

# ▶ INSTALLATION

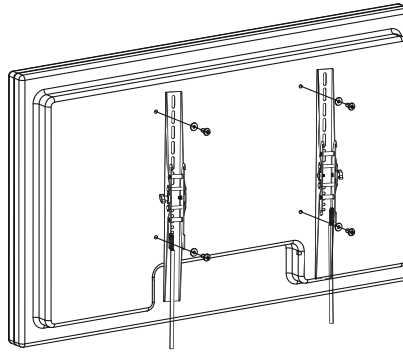
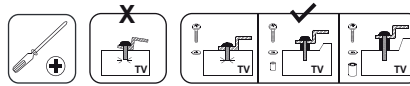
①



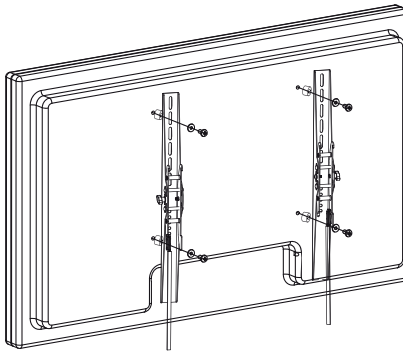
②



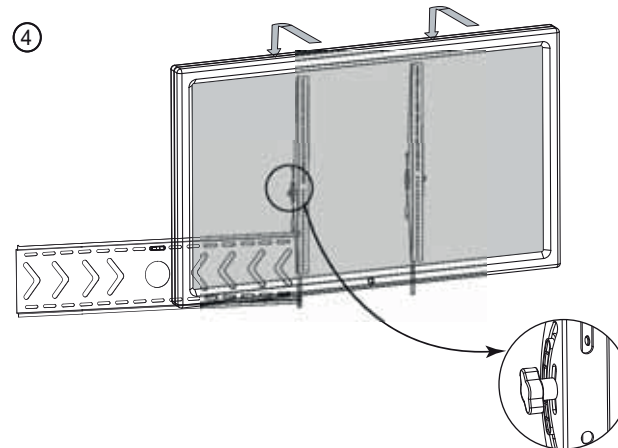
③ a



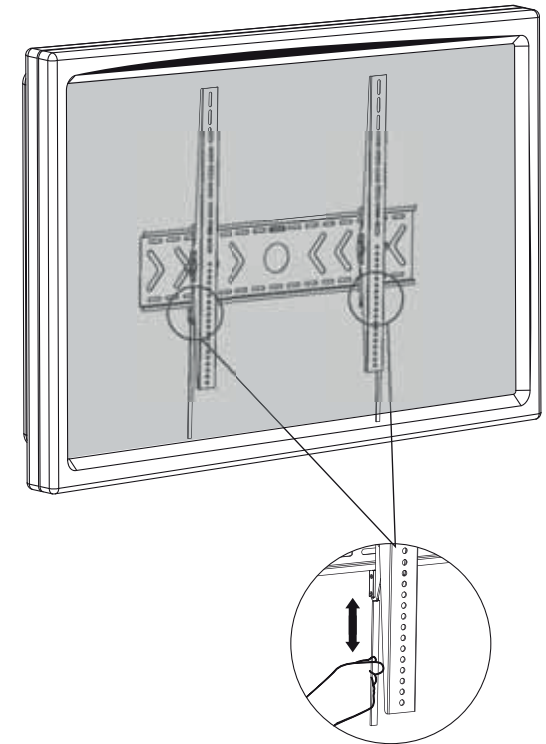
b



④



⑥



⑦

