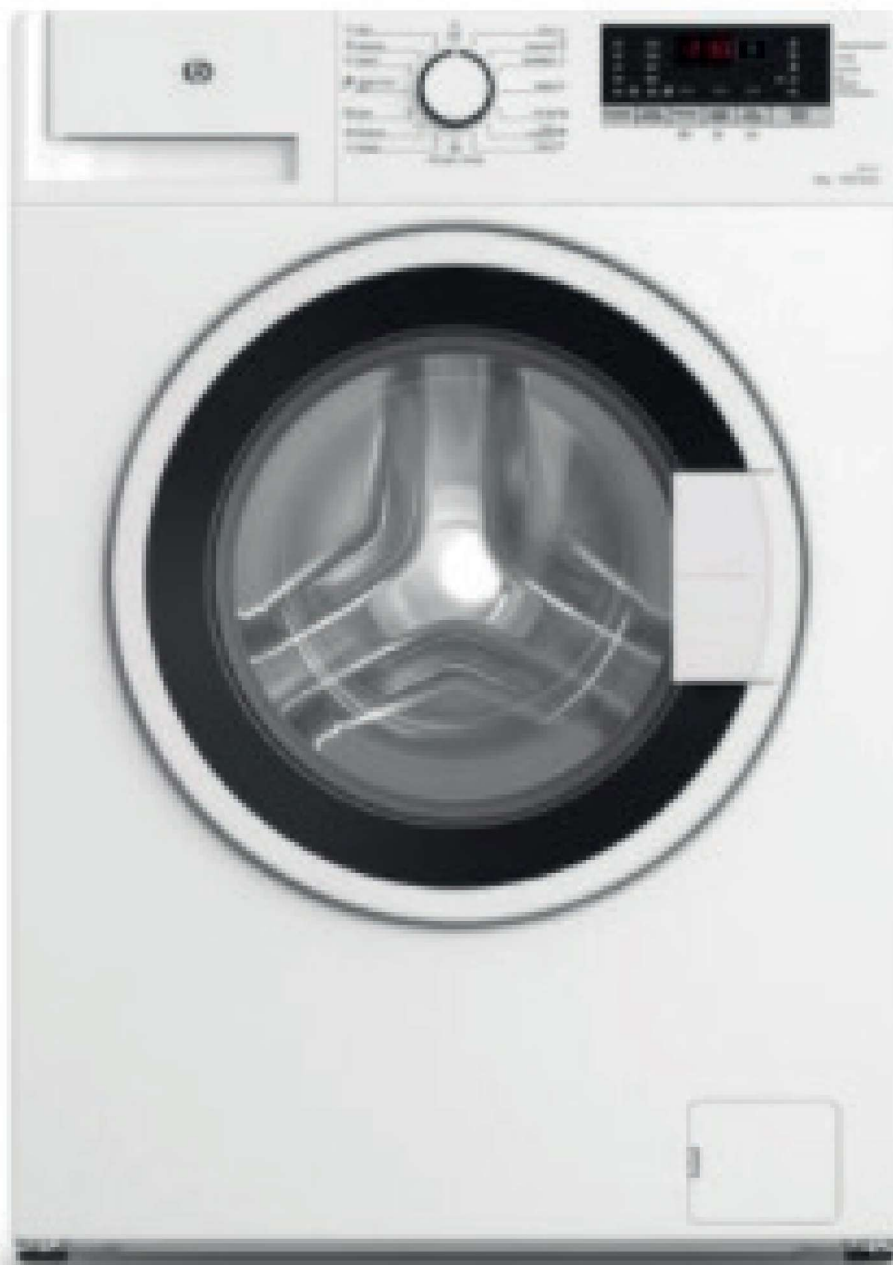


essentiel 

Lave linge / Washing machine

ELF814B1mi



Aide à la réparation / After-sales solutions

Cette notice a pour but de vous donner les informations principales vous permettant d'entretenir ou de dépanner votre lave linge.

Des consignes de sécurité complètent les consignes d'installation et d'utilisation que vous retrouvez dans la notice de votre appareil.

The purpose of this manual is to give you the main information allowing you to maintain or troubleshoot your washing machine.

Safety instructions supplement the installation and use instructions that you find in the manual for your device.

Avertissement / warning

Pour votre sécurité, nous recommandons de confier les réparations et l'entretien exclusivement à des professionnels qualifiés tout au long de la vie de votre appareil. Pendant la période de garantie de votre appareil, confiez l'entretien ou les réparations à un personnel qualifié et autorisé.

Tout démontage ou dommage au produit causé par une tentative de réparation du produit par une personne non agréée pourra engendrer une exclusion de garantie si le lien entre la tentative d'auto réparation et le dysfonctionnement rencontré est établi.

En cas de réparation du produit effectuée par une personne non agréée, ou par l'utilisateur lui-même, Sourcing & Création ne peut être tenu responsable de tout dommage causé au produit, ou de toute blessure, dans la mesure où ils sont liés à une maladresse de l'utilisateur ou au non-respect par ce dernier des consignes de réparation du produit.

L'utilisateur peut procéder à une réparation par lui-même sur les pièces de rechange suivantes : joints, filtres, charnières de porte, accessoires en plastique, etc.

Les réparations et tentatives de réparation par l'utilisateur pour les pièces ne figurant pas dans cette liste et/ou ne suivant pas les instructions de sécurité, pourraient donner lieu à des problèmes de sécurité non imputables à Sourcing & Création.

En outre, pour garantir la sécurité du produit et de l'utilisateur, la réparation doit être effectuée en suivant les instructions de sécurité mentionnées ci après.

Il est donc fortement recommandé aux utilisateurs de s'abstenir de tenter d'effectuer des réparations ne figurant pas sur la liste des pièces de rechange mentionnées, en s'adressant dans ce cas à des réparateurs professionnels autorisés ou agréés. Au contraire, de telles tentatives de la part des utilisateurs peuvent causer des problèmes de sécurité et endommager le produit, provoquer un incendie, une inondation, une électrocution et des blessures corporelles graves.

Warning

For your safety, we recommend that repairs and maintenance be carried out exclusively by qualified professionals throughout the life of your device. During the warranty period of your device, entrust maintenance or repairs to qualified and authorized personnel.

Any disassembly or damage to the product caused by an attempt to repair the product by an unauthorized person may result in an exclusion of warranty if the link between the attempted self-repair and the malfunction encountered is established.

In the event of repair of the product carried out by an unauthorized person, or by the user himself, Sourcing &

Création cannot be held responsible for any damage caused to the product, or any injury, insofar as they are related to clumsiness on the part of the user or non-compliance by the latter with the product repair instructions

The user can repair the following spare parts himself: seals, filters, door hinges, plastic accessories.

Repairs and attempted repairs by the user for parts not appearing in this list and / or not following the safety instructions, could give rise to safety problems not attributable to Sourcing & Création.

In addition, to ensure the safety of the product and the user, the repair must be carried out following the safety instructions mentioned below.

It is therefore strongly recommended that users refrain from attempting to carry out repairs that are not on the list of spare parts mentioned, in this case contacting authorized or approved professional repairers. On the contrary, such attempts by users may cause safety problems and damage the product, cause fire, flood, electric shock and serious bodily injury.

essentiel 

Contenu / table of content

- Consignes de sécurité pour l'entretien ou le démontage de votre appareil / Safety instructions related to the maintenance or disassembly of your product.
- Outils nécessaires / Necessary Tools.
- Vue éclatée / Exploded view.
- Liste des pièces détachées / Spare parts list.
- Codes erreurs / Errors codes.
- Schémas électriques et électroniques / Electric and electronic diagrams.
- Rappel des consignes élémentaires d'entretien / Reminder of basic maintenance instructions.

Consignes de Sécurité / Safety Instructions

- Travaillez dans un environnement dégagé et éloigné de toutes substances inflammables ou explosives à proximité de votre appareil. Pour le nettoyage de votre appareil, n'utilisez pas de solvants, de produits contenant de l'alcool et de produits pétrochimiques.
- Portez un équipement de protection (gants, lunettes de sécurité, etc.) pour prévenir les blessures et les chocs électriques pendant l'entretien, le démontage ou la réparation de votre appareil.
- Ne manipulez pas l'appareil ou le cordon d'alimentation avec les mains mouillées.
- Avant toute intervention d'entretien, de démontage ou de réparation, débranchez les prises d'alimentation CA et/ou CC de votre prise secteur.



essentiel 

- Ne tirez jamais sur le cordon d'alimentation pour le débrancher mais toujours au niveau de la fiche.
- Si le câble d'alimentation de votre appareil est endommagé, il doit être remplacé par votre revendeur, son service après-vente ou une personne de qualification similaire afin d'éviter tout danger. Ne mettez jamais le lave-linge en marche si le cordon d'alimentation ou la prise est endommagé(e).
- Entretien: retirez les poussières ou tout corps étranger dans le produit, les câbles et les raccordements.
- Si vous devez coucher le lave linge, posez le avec délicatesse et uniquement sur le côté ou sur la face arrière en utilisant une protection au sol.
- Lorsqu'une ou des pièces doivent être changées, assurez-vous que le technicien a utilisé des pièces de rechange d'origine ou comportant les mêmes caractéristiques et les mêmes performances que celles-ci.
- Une pièce de remplacement qui ne possède pas les mêmes caractéristiques de sécurité que la pièce de remplacement recommandée peut provoquer un choc électrique, un incendie et/ou présenter d'autres dangers.
- Réinstallez les éléments démontés à leur emplacement d'origine. Vérifiez toujours que les vis, les composants et le câblage ont été correctement réinstallés.
- Assurez-vous que l'espace autour des pièces entretenues ou échangées n'a subi aucun dommage.
- Si vous utilisez un instrument de mesure, raccordez toujours un fil de terre de l'instrument de test à la mise à la terre du châssis de l'instrument avant de relier le fil positif ; retirez toujours le fil de terre de l'instrument en dernier.



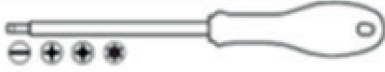


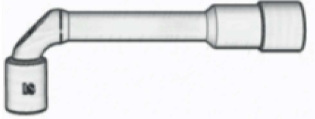




Safety instructions

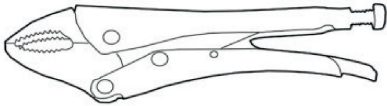
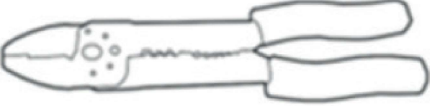


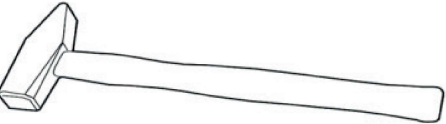
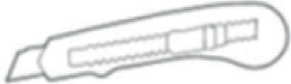




- Work in an open environment away from any flammable or explosive substances near your device.
- To clean your device, do not use solvents, products containing alcohol and petrochemicals. Avoid the use of aerosols. Use a soft, dry cloth only.
- Do not handle the appliance or the power cord with wet hands.
- Wear protective equipment (gloves, safety glasses, etc.) to prevent injury and electric shock during maintenance, disassembly or repair of your device.
- Before any maintenance, disassembly or repair work, disconnect the AC and / or DC power plugs from your outlet.



- Never pull on the power cord to disconnect it, always at the plug.
- If the power cable of your appliance is damaged, it must be replaced by your dealer, its after-sales service or a similarly qualified person in order to avoid any danger. Never start the product if the power cord or plug is damaged.
- Remove dust or any foreign object in the product, cables and connections.
- If you have to lay the washing machine down, place it gently and only on its side or on the back, using a floor protection.
- When one or more parts must be changed, make sure that the technician has used spare parts that are original or have the same characteristics and performance as these.
- A replacement part that does not have the same safety characteristics as the recommended replacement part may provide electric shock, fire and / or other hazards.
- Reinstall the removed items in their original locations. Check that the components have always been correctly reinstalled.
- Make sure that the space around the serviced or exchanged parts has not been damaged.
- If you are using a measuring instrument, always connect a test instrument ground wire to the instrument chassis ground before connecting the positive wire; Always remove the ground wire from the measuring instrument last.

Outils / Tools

Type d'outil / Tool type	Illustration / Drawing	Spécificité / Specificity (Normes et autres/ Standards and others)	Commentaire / Remark
Paire de gants anti-coupures Pair of cut resistant gloves		EN388 – EN420 ISO 13997	Indispensable / essential
Lunettes de protection Protective glasses		EN166	Indispensable / essential
Jeu de tournevis à tête fendue, à empreinte cruciforme, à empreinte pozidriv, à empreinte torx Screwdriver Set Slotted, Phillips Head, Pozidriv Drive, Torx Drive		ISO 2380, ISO 8764, ISO 10664 Mention VDE*	Indispensable / essential
Jeu de clés pour vis à 6 pans creux et torx Set of keys for hexagon socket and torx screws		ISO 2936	Indispensable / essential
Jeu de clés mixtes de 8 à 19 (8-10-11-12-13-14-16-17-18-19) Set of combination wrenches 8 to 19 (8-10-11-12-13-14-16-17-18-19)		ISO 7738	Indispensable / essential
Jeu de clés à pipe de 8 à 19 (8-9-10-11-12-13-14-15-16-17-18-19) Pipe wrench set from 8 to 19 (8-10-11-12-13-14-16-17-18-19)		ISO 2236	Indispensable / essential
Pince universelle Universal pliers		ISO 5746 Mention VDE*	Indispensable / essential
Pince à bec demi-rond Half-round nose pliers		ISO 5745 Mention VDE*	Indispensable / essential
Pince coupante diagonale Diagonal cutters		ISO 5749 Mention VDE*	Indispensable / essential
Pince multiprise Multigrip pliers		ISO 8976 Mention VDE*	Indispensable / essential

Pince étau Vise grips		Longueur/ Length : 250 mm	Optionnel / Optional
Pince universelle pour dénuder et sertir Universal stripping pliers and crimp			Optionnel / Optional
Levier Pry tool		Plastique glissant, rigide et dur Slippery, rigid and hard plastic	Optionnel / Optional
Pincette Tweezers		Antistatique Antistatic	Optionnel / Optional
Marteau Hammer		Tête métallique Metal head	Optionnel / Optional
Couteau universel (cutter) Universal knife (cutter)		Avec lame rétractable With retractable blade	Optionnel / Optional
Loupe Magnifying glass			Optionnel / Optional
Pistolet à colle Hot glue gun		Utilisation : point de colle pour fixer les câblages, en remplacement des adhésifs défectueux Use: glue point to fix cables, replacing defective adhesives	Optionnel / Optional
Multimètre Multimeter		Fonctions mesurées : Courant / tension AC-DC, ampérage, résistance, continuité Measured functions : AC-DC current, amperage, resistance, continuity	Indispensable / essential
Fer à souder + panne à souder fine Soldering iron + fine soldering tip		Température 390° C Puissance 20/40W Temperature 390° C Power 20/40W	Optionnel / Optional

* La mention VDE indique que l'outil est totalement isolé et qu'il a été soumis au test diélectrique à 10.000 V.
Utilisation : travaux sous tension allant jusqu'à 1000V.

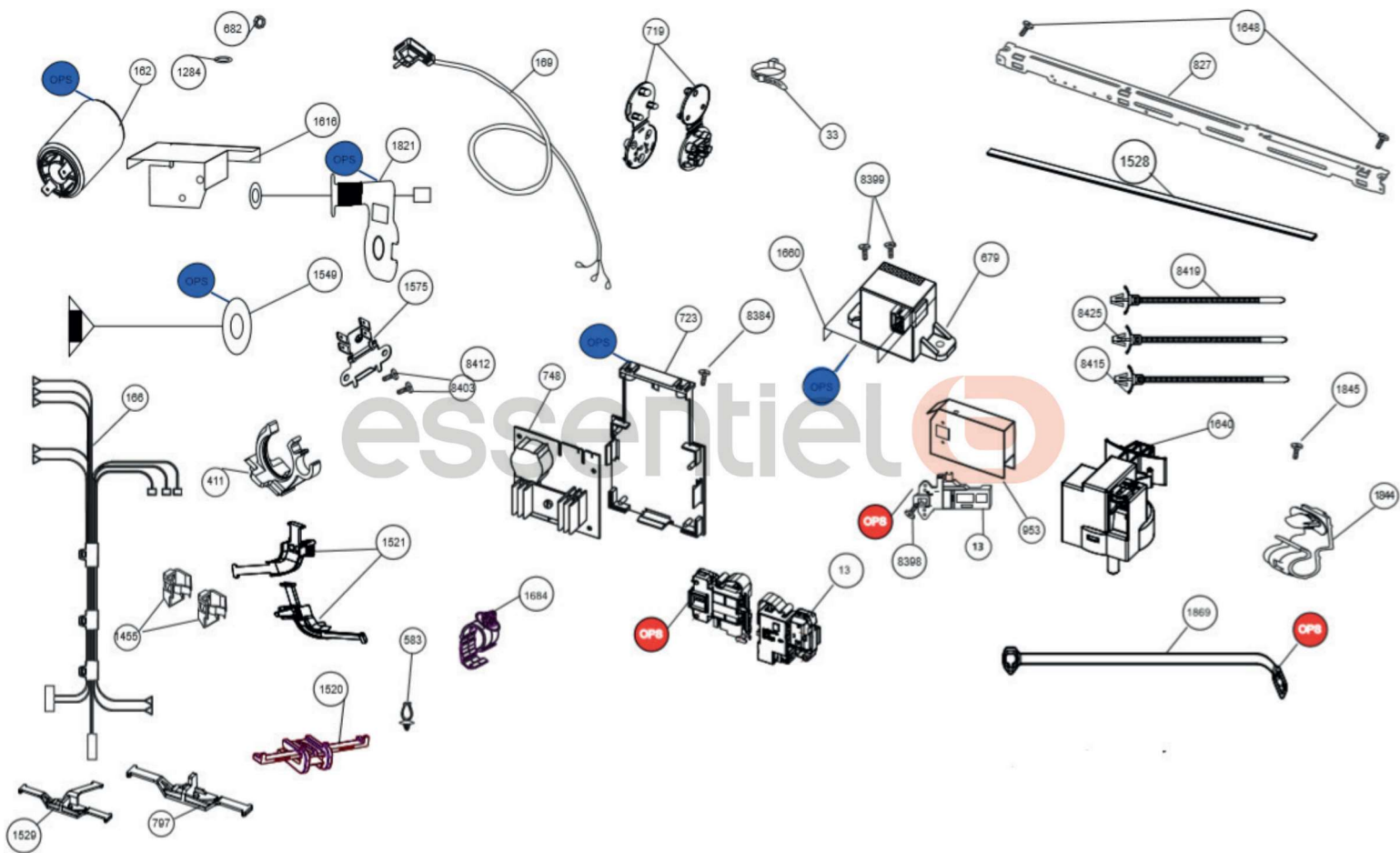
* The VDE mention indicates that the tool is fully insulated and that it has been subjected to the dielectric test at 10.000V. Use : work under voltage up to 1000V.

Conseils / Advice

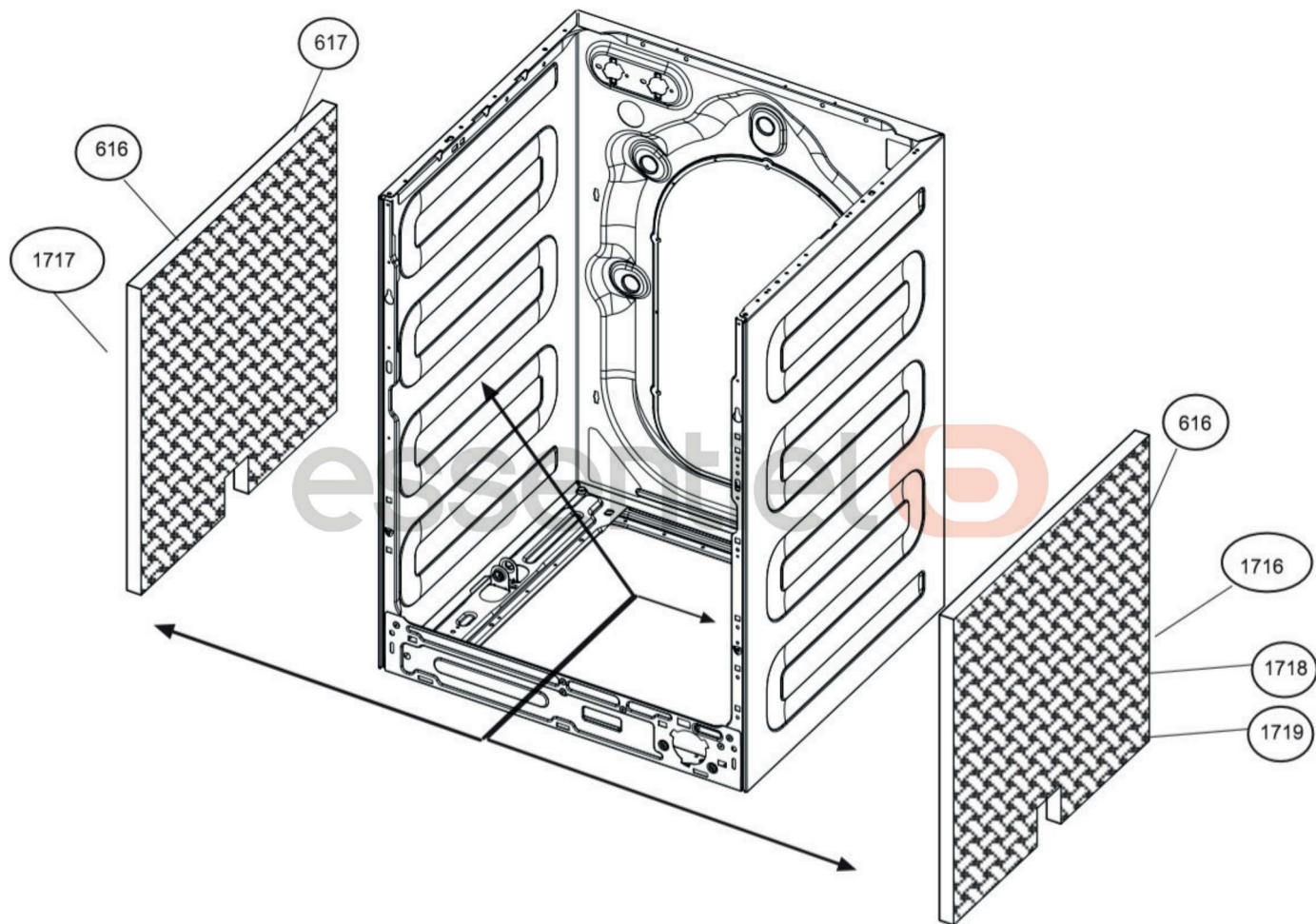
Il est recommandé de travailler dans un espace dégagé et sécurisé, de poser l'appareil sur une surface plane et propre.

It is recommended to work in an open and safe space, to place the device on a flat and clean surface.

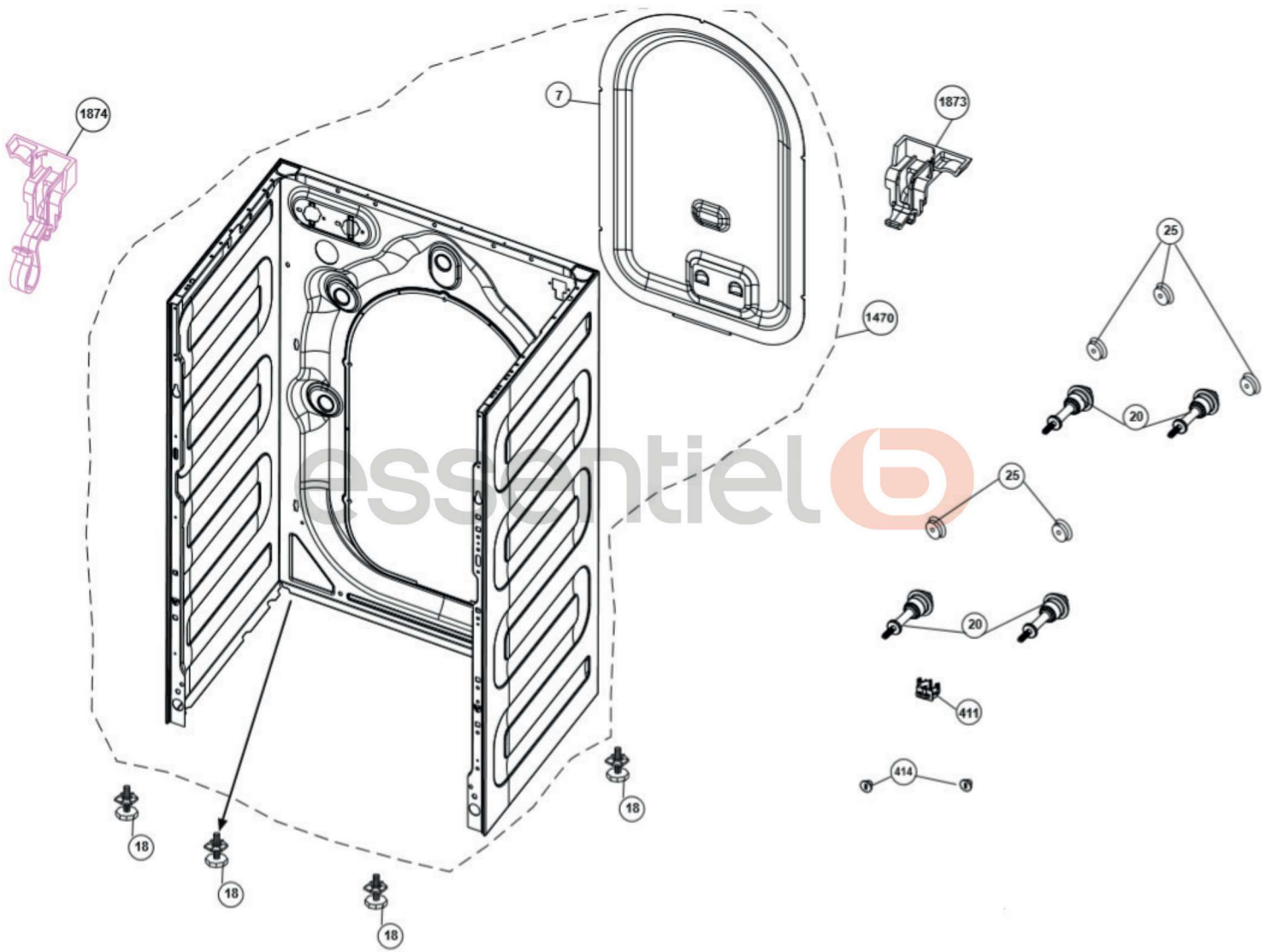
Vue éclatée / Exploded view



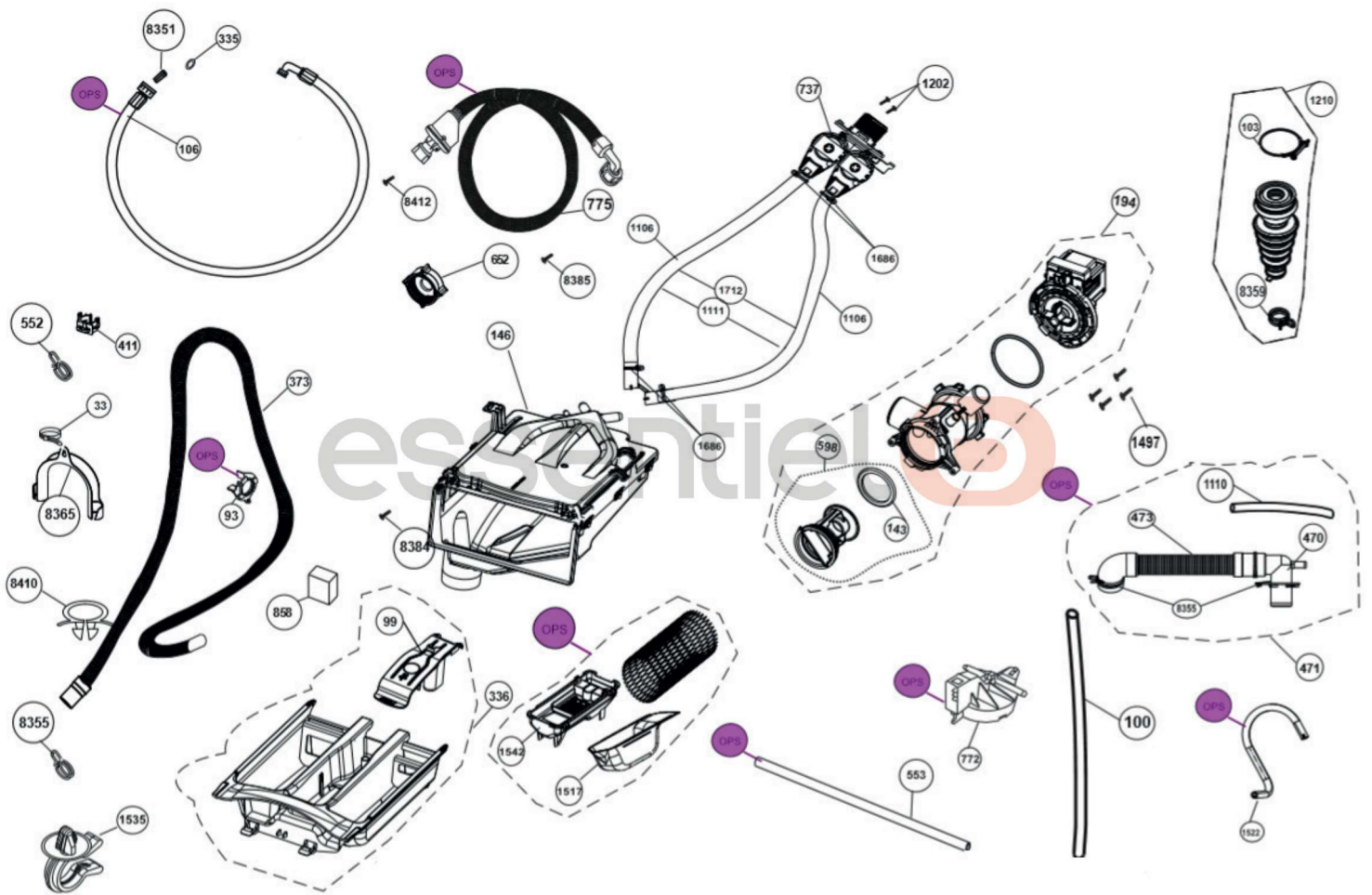
Vue éclatée / Exploded view



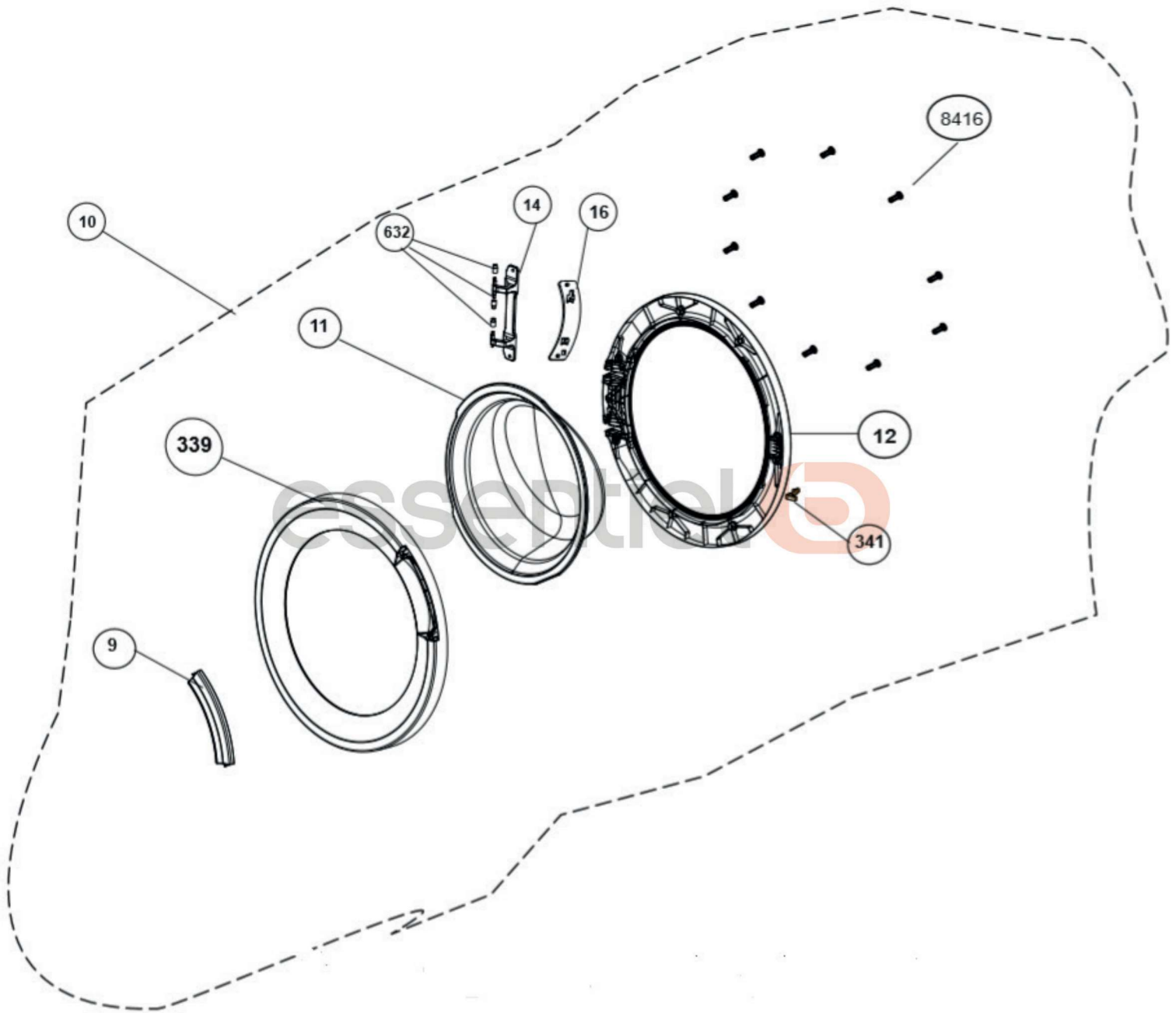
Vue éclatée / Exploded view



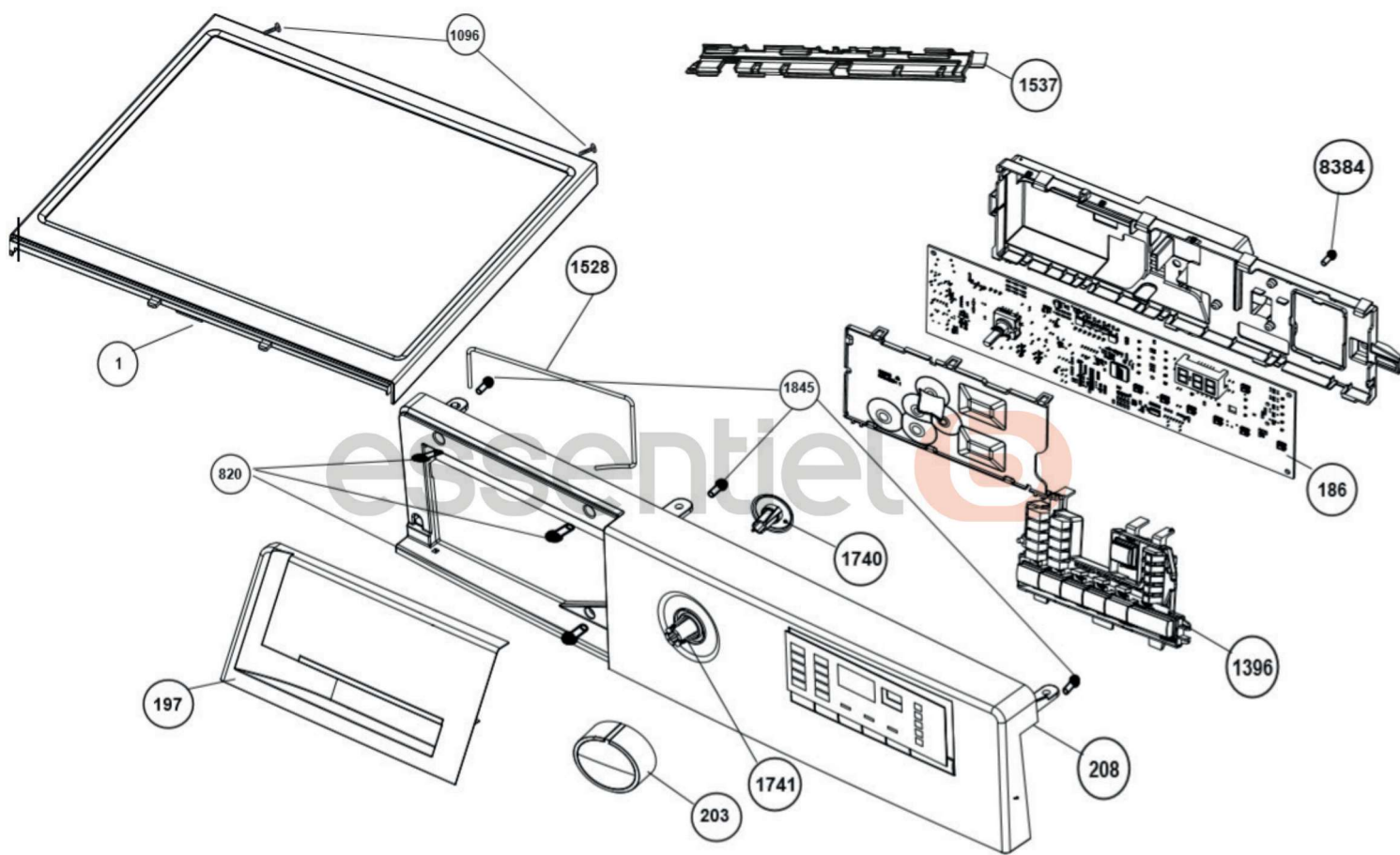
Vue éclatée / Exploded view



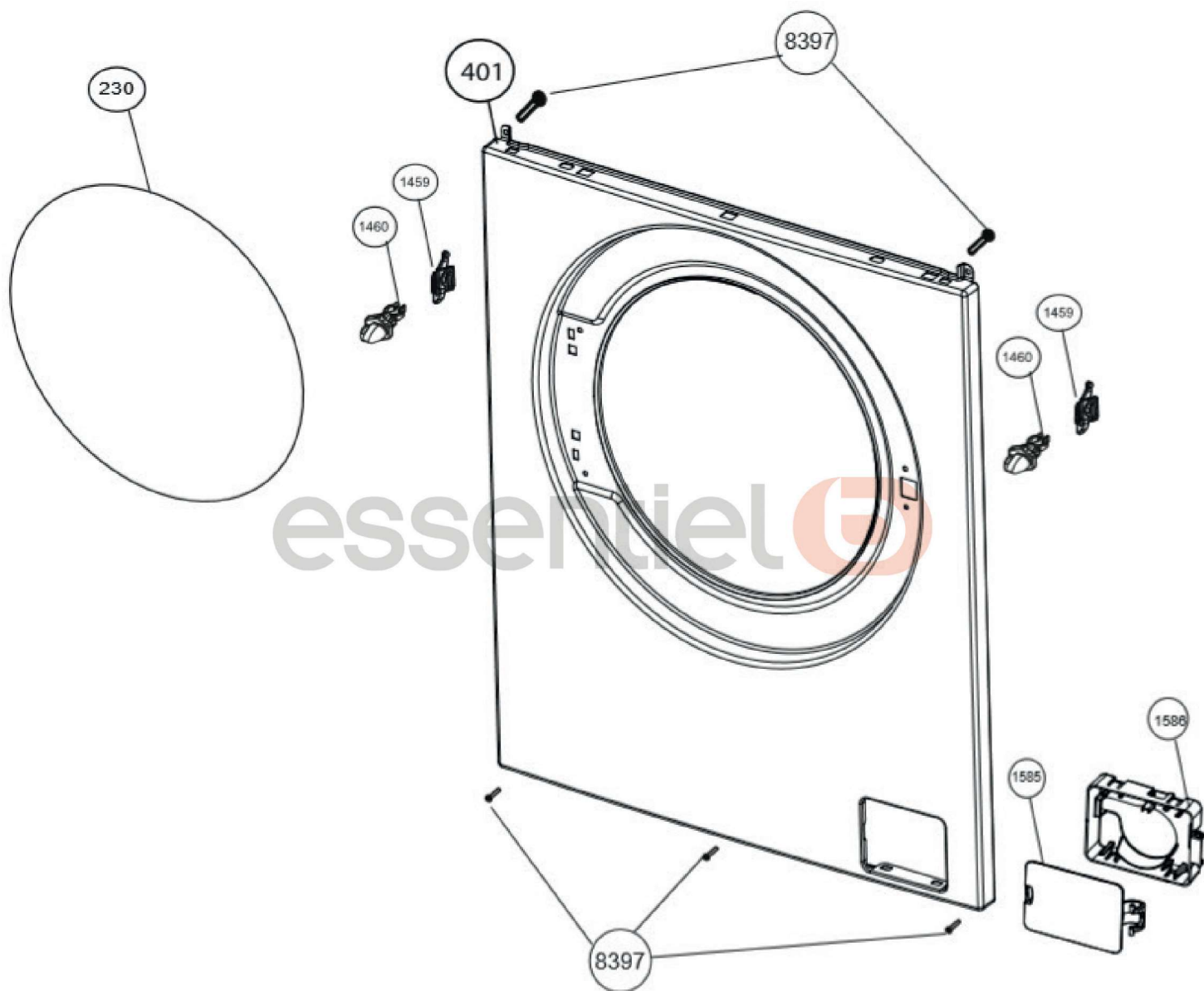
Vue éclatée / Exploded view



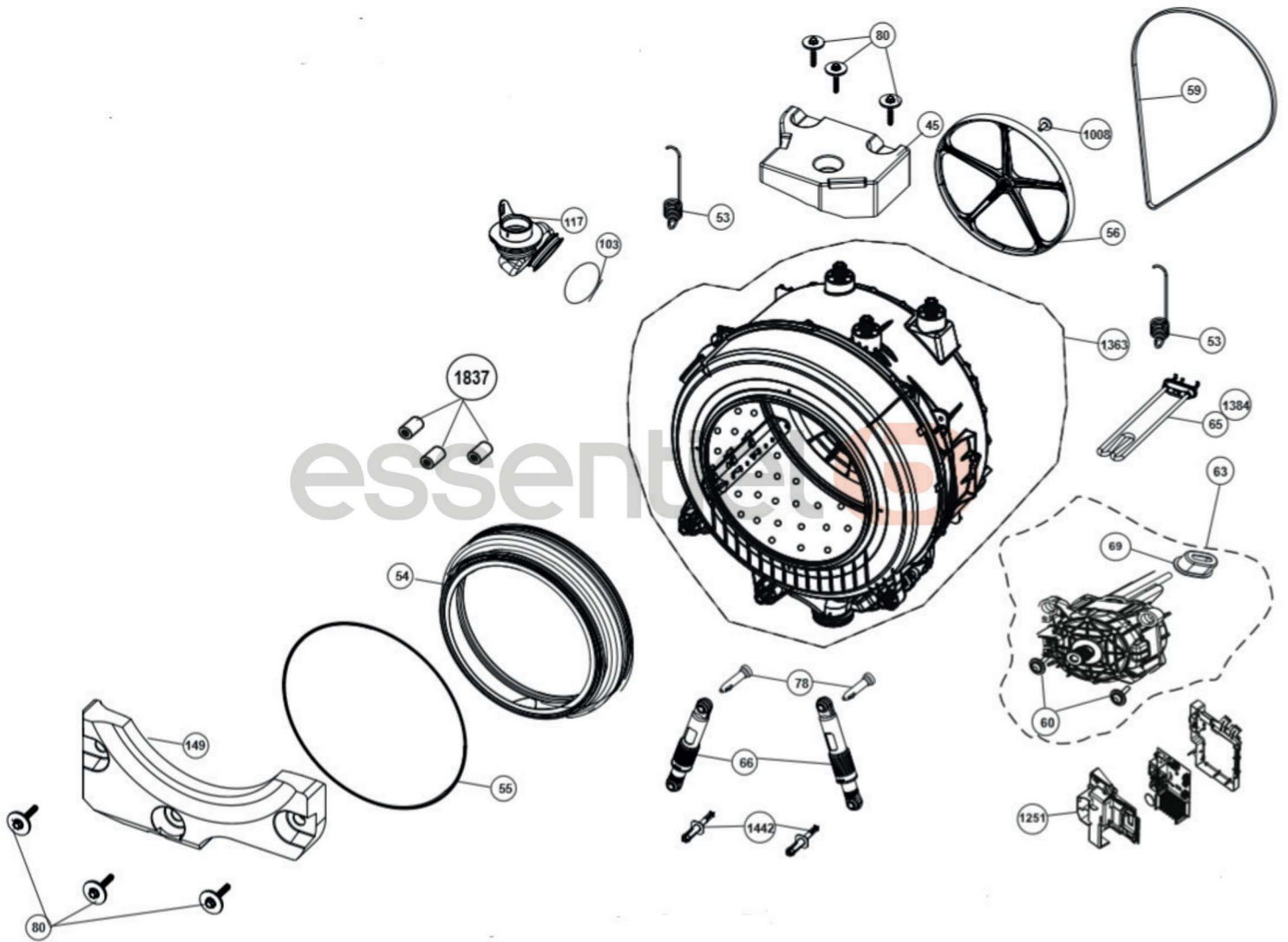
Vue éclatée / Exploded view



Vue éclatée / Exploded view



Vue éclatée / Exploded view



Liste des pièces détachées / Spare parts list

N° vue	Ref piece	Designation (FR)	Designation (EN)
1	2467800100	Dessus	Top frame assembly
10	2499000100	Hublot complet	Front door assembly
10	2456100100	Hublot complet	Front door assembly
100	2000811600	Tuyau de pipe d'air	Air pipe hose l=590 mm
1008	2829960500	Vis de fixation poulie	Pulley fixing screw
1008	2829960200	Vis de fixation poulie	Pulley fixing screw
103	2814430200	Collier de durite	Hose clamp
106	2906860700	Tuyau d'arrivee d'eau	Hose -water inlet slim-cold
106	2426000200	Tuyau d'arrivee d'eau	Hose -water inlet slim-cold
1096	2836970500	Vis (4x11)	Screw (4x11)
1096	2836970300	Vis (4x11)	Screw (4x11)
11	2842650200	Hublot verre	Frontdoor glass
1118	2907191800	Tuyau	Hose
117	2818440200	Durite boite/cuve	Tub inlet hose.
1210	2477900100	Durite cuve/pompe	Tub filter hose assembly ball system
1210	2478000100	Durite cuve/pompe	Tub filter hose assembly complete
1210	2865200100	Durite cuve/pompe	Tub-filter hose assembly complete
1251	2446407000	Module de puissance pour moteur	Motor board assy.
1251	2446404000	Module de puissance pour moteur	Motor board gr.
13	2847740400	Securite de porte	Door lock
13	2847740500	Securite de porte	Door lock
1363	2500701400	Bloc laveur	Welded tub assy.
1384	2850360100	Resistance	Heater assembly
1384	2863403000	Resistance (sans nickel)	Heater assembly without nichel
1394	2457109031	Ensemble guide bouton	Light guide button assmby
1396	2457100100	Bouton de fonction	Function button assembly
14	2850610100	Charniere	Bx xl hinge
14	2858570200	Charniere	Plastic hinge
1406	2820820100	Chassis	Chassis flap
1459	2826440100	Clip femelle fixation facade	Front wall holder
146	2421701000	Boite a produit	Detergent box group
1460	2826450100	Clip male fixation facade	Front wall holder pin
1467	9003860800	Vis	Screw.
1467	9003860400	Vis	Screw.
1470	2833810100	Carrosserie	Cabinet assembly and back cover
149	2831721700	Contrepoids inferieur	Counterweight-lower
1495	9003271700	Vis	Plastic screw

Liste des pièces détachées / Spare parts list

N° vue	Ref piece	Designation (FR)	Designation (EN)
1520	2830690100	Serre cable	Cable holder
1528	2828820400	Joint facade boite a lessive/bandeau	Panel gasket
1529	2831380100	Serre cable	Cable holder
1535	2826420100	Fixation tuyau	Hose holder
1537	2843030200	Support	Flame barrier
1537	2858780100	Support	Flame barrier
1559	2839070100	Visse de masse	Grounding screw
1575	2858560100	Borne de liaison	Terminak sheet
1585	2850850100	Couvercle pompe	Pump cover arcp1
1586	2850840100	Support pour pompe	Pump cover holder
1592	2707730400	Vis (3x4,5)	Plastic screw 3x4_5
16	2835320100	Support charniere	Hinge support bracket
162	2827981200	Filtre antiparasite	Interference suppressor
162	2834310400	Filtre antiparasite	Interference suppressor
162	2003721600	Filtre antiparasite	Condensator antiinterferenta
1640	2833830400	Pressostat	Pressure sensor metalflex
166	2834087000	Filerie principale	Main cable harness
1686	2002374300	Collier ø1,8	Hose clamp (ø 1.8)
169	2836390200	Cordon secteur	Power cord assy.
1701	2837560100	Collier plastique	Pinned cable connector
1717	2703945500	Panneau d'isolation	Isolation felt (side panel right)
1740	2852930200	Protection de l'encodeur	Encoder protection part
1741	2850350100	Partie interieure	Inner part
1785	9003611200	Vis (b4 2x11,5)	Sheet metal screw(b4_2x11.5-Toothed)
18	2912701400	Pied ajustable	Adjustable feet assembly
1821	2714801700	Cable de masse	Rast connector adapter cable
1837	2443900200	Butee	Cushion sheet assembly
1845	9003272500	Vis	Plastic screw
186	2858270320	Module de puissance	Main board assy.
1862	2450000100	Carter de pompe	Pumpe cover assembly
1873	2848250100	Piece de fixation gauche	Top frame fixing part left
1874	2847840100	Piece de fixation droite	Top frame fixing part right
194	2840940200	Pompe de vidange	Pump-filter assembly
1951	2859590100	Fixation cable	Cable holder
197	2852479092	Panneau de tiroir	Drawer panel
20	2737601600	Vis bridage (transport)	Transport safety assembly

Liste des pièces détachées / Spare parts list

N° vue	Ref piece	Designation (FR)	Designation (EN)
203	2457201400	Bouton programmeur	Program selector assembly
208	2457009075	Corps du panneau assemble	Panel body assy.
230	2603901100	Collier fixation manchette	Cabinet bellows clamp assembly
25	2801540300	Bouchon couvercle arriere	Rear cover cap
25	2801540200	Bouchon vis bridage	Rear cover cap
33	9001230800	Collier plastique 152mm	Plastic clamp 152 mm
336	2458900100	Bac a produit	Drawer assembly
373	2803801500	Tuyau de vidange	Discharge hose assembly
401	2851420800	Facade avant	Front panel arcp1 bx_xl
411	2811230100	Fixation tuyau de vidange	Discharge hose holder
43	2820527991	Manuel utilisateur (fr)	User s manual (fr)
45	2816990200	Contrepoids superieur	Upper counter weight
45	2816990700	Contrepoids superieur	Upper counter weight
53	2824010500	Ressort	Suspension spring
54	2466300300	Manchette	Door hood-rubber assy
55	2802580600	Ressort interieur fixation manchette	Door gasket spring
552	2002370600	Collier a pince ø 13,3	Hose clamp (ø 13,3)
553	2000610200	Tuyau	Hose.
56	2824490200	Poulie	Pulley
59	2907260500	Courroie poly-v	Elastic poly-v belt
598	2872700100	Bouchon de pompe	Filter assembly
60	2818450500	Vis fixation moteur	Engine connection screw
617	2703940900	Panneau isolation	Isolation felt (side wall)
63	2843120300	Moteur (atlas 32mm)	Motor (atlas 32 mm)
658	9003860200	Vis	Screw.
66	2816871100	Amortisseur de chocs	Shock absorber
677	2808740200	Bouchon	Stopper.
682	2811250100	Ecrou hexagonal a collerette	M8 x 1_25 flanged nut
7	2827610100	Panneau arriere blanc	Back cover white
719	2811260300	Fixation antiparasite	Plug holder(natural)
719	2811260100	Fixation antiparasite	Plug holder(natural)
719	2853580100	Fixation antiparasite	Plug holder(natural)
737	2906920100	Electrovanne	Water inlet valve
737	2906870200	Electrovanne	Water inlet valve
737	2836480100	Electrovanne	Water inlet valve
737	2906850200	Electrovanne	Water inlet valve
78	2817050300	Axe amortisseur	Shock absorber pin

Liste des pièces détachées / Spare parts list

N° vue	Ref piece	Designation (FR)	Designation (EN)
78	2817050400	Axe amortisseur	Shock absorber pin
78	2801430400	Axe amortisseur	Shock absorber pin
78	2801430300	Axe amortisseur	Shock absorber pin
797	2831320200	Support cable	Cable holder
797	2831370100	Support cable	Cable holder
80	2898400200	Vis contrepoids	Special bolt.
820	2834830300	Vis	Sheet screw (self adjusting threading)
827	2832240400	Equerre	Top support bracket
8355	2002371700	Collier ø 28,7	Hose clamp (ø 28_7)
8359	2002372400	Collier ø 38,8	Hose clamp (ø 38.8)
8365	2828040300	Crosse maintien tuyau vidange	Drain hose holder
8365	2002740200	Crosse maintien tuyau vidange	Drain hose holder
8385	9003270400	Vis (4x10)	Plastic screw (4_10)
8396	111201020	Boulon ((am5x10 din 7985 4.8-H)	Bolt (am5x10 din 7985 4.8-H)
8397	9003610500	Vis (b4 2x9,5)	Sheet metal screw(b4_2x9_5-toothed)
8397	9003610900	Vis (b4 2x9,5)	Sheet metal screw (b4.2x9.5 K=8 toothed)
8398	9003670100	Vis (4,5x12)	Screw for plastic -4.5x12
8399	9003270900	Vis	Plastic screw
8412	2831790100	Vis special plaque de masse	Special sheet srew
8416	2832450100	Vis	Plastic screw
8419	9001230300	Collier plastique 100mm	Plastic clamp 100 mm
8430	2826150100	Collier de serrage	Hose clamp
8431	2826150200	Collier de serrage	Hose clamp
93	2704480100	Support tuyau	Hose holder
953	2903090500	Protection securite de porte	Door lock water protector
964	2845310300	Protection carte	Card protector foil

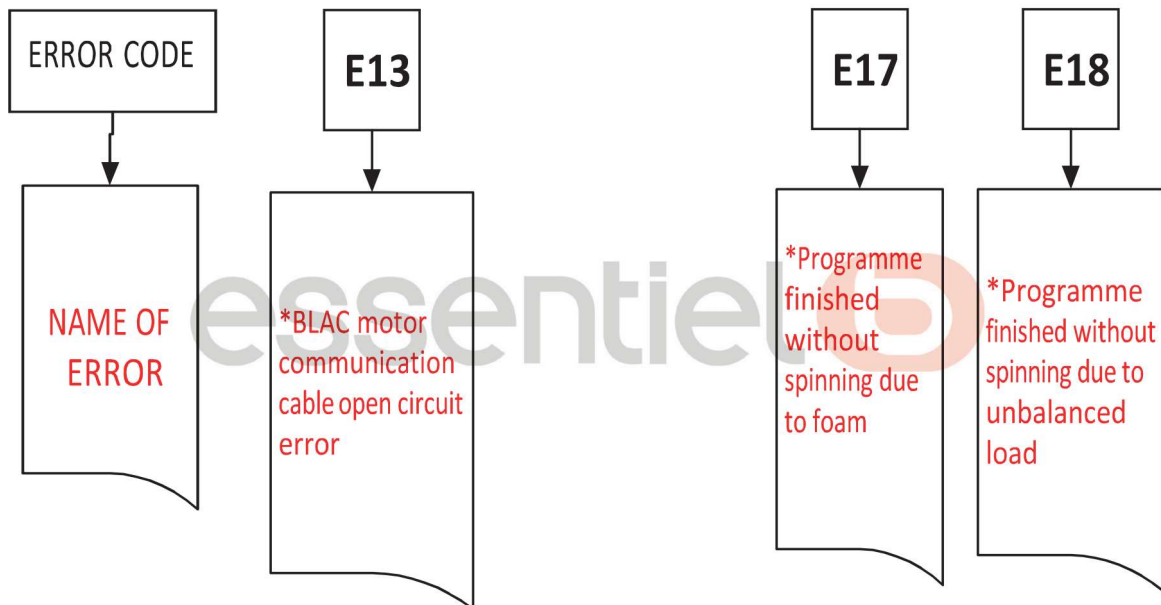
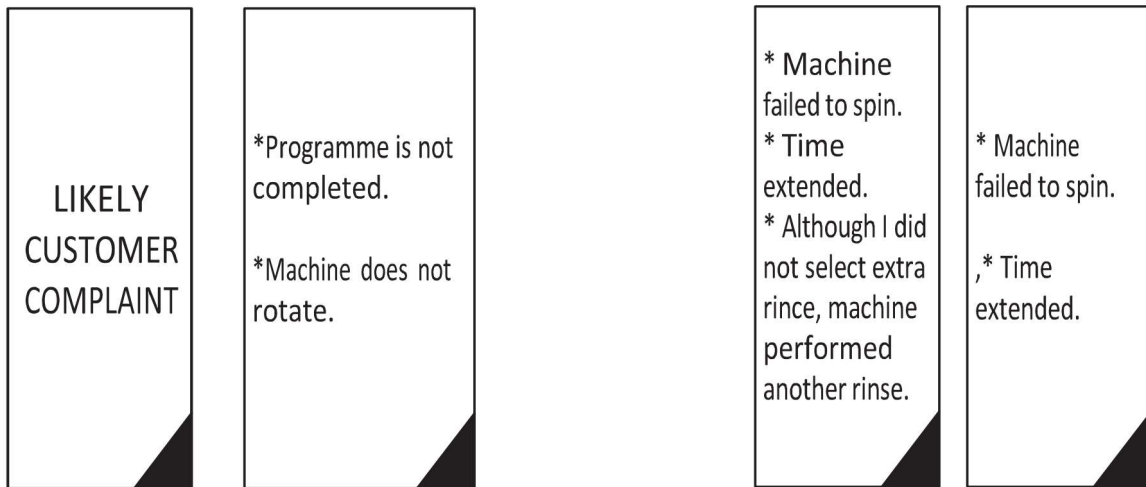
Codes erreurs / Errors codes

LIKELY CUSTOMER COMPLAINT	E1	E2	E3	E4	E5	E6	
<ul style="list-style-type: none"> * Machine washes poorly * Machien does not heat water * Programme takes too long. 	<ul style="list-style-type: none"> * Does not heat. *Machine boiled water once, but now does not heat at all. 	<ul style="list-style-type: none"> *Machine boils the water. *Laundry comes out very hot; they are worn. 	<ul style="list-style-type: none"> * Machine takes in water continuously. * No washing movement Door cannot be opened * Programme does not come to an end. 	<ul style="list-style-type: none"> *Programme takes too long. *Machine does not drain. *Machine does not spin 	<ul style="list-style-type: none"> *Machine makes sudden startups while washing. * Moves a couple of times and ends the programme. *Programme is not completed. 		
ERROR CODE	E1	E2	E3	E4	E5	E6	
NAME OF ERROR	<ul style="list-style-type: none"> * NTC short circuit or * NTC open circuit error 	<ul style="list-style-type: none"> * Heater open circuit error 	<ul style="list-style-type: none"> * Heater continuously active error 	<ul style="list-style-type: none"> * Valve triac short circuit or * Valve triac diode error 	<ul style="list-style-type: none"> *Pump triac open circuit or *Pump clogged or *Pump triac diode or *Pump rotor locked and not rotating error 	<ul style="list-style-type: none"> * Motor triac short circuit or * Motor triac diode mode error. 	

Important Note:
 Error codes given do not necessarily mean that the error is always caused by components.
 Socket and cable connections must be checked first.
 Make sure that the problems do not arise from loose contact.

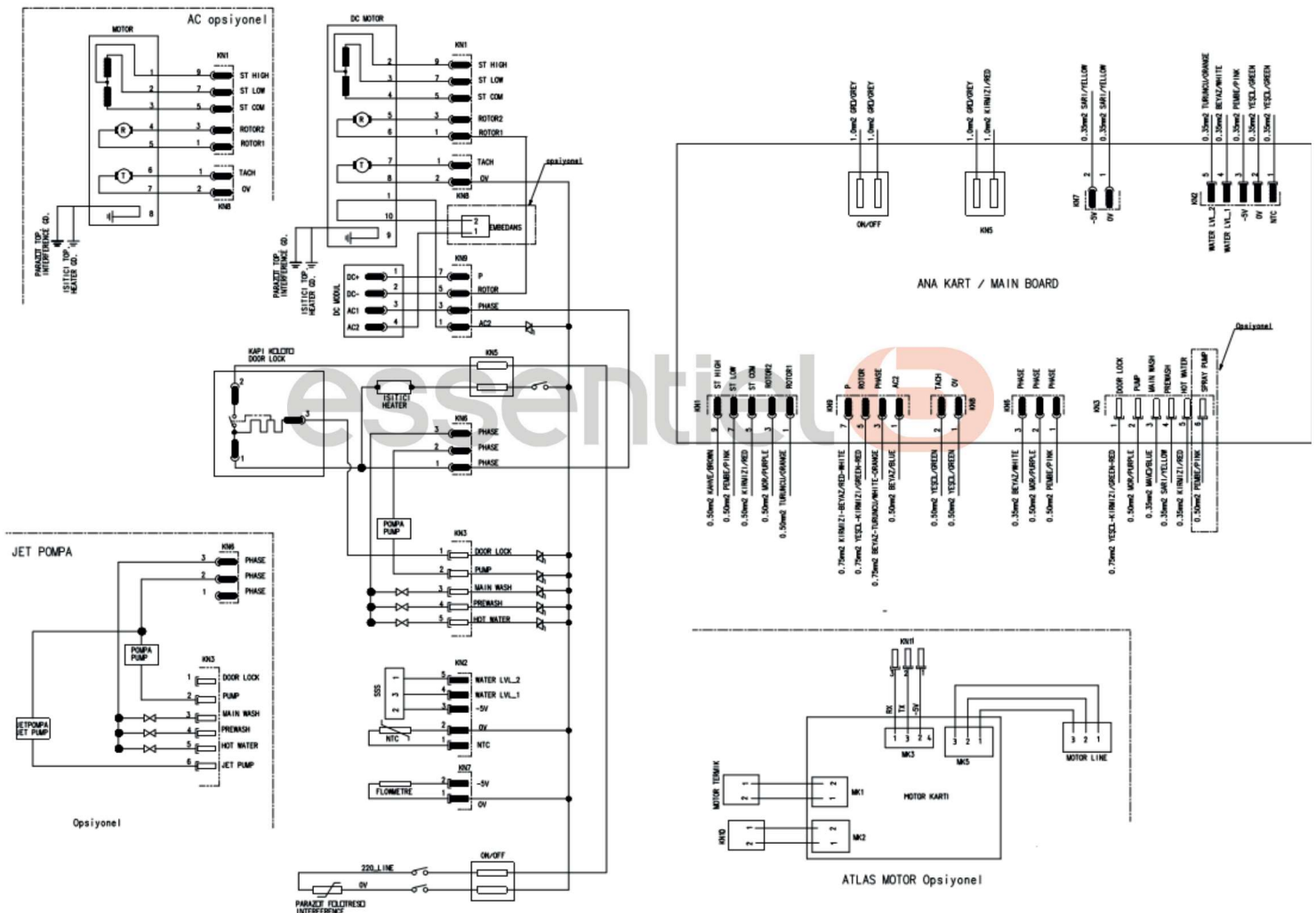
LIKELY CUSTOMER COMPLAINT	E7	E8	E9	E10	E11	E12	
<ul style="list-style-type: none"> * Machine discharges every time it is turned on. * Programme does start. 	<ul style="list-style-type: none"> *Programme takes too long. *Machine does not end the programme. *Machine does not take in water. *Machine does not function. *It does not spin and drain *Machine drains continuously. 	<ul style="list-style-type: none"> * Machine washes poorly. * Washing ends before the displayed washing time is over. * Programme is not completed. * Machine leaves water inside. *Laundry comes out with detergent. 	<ul style="list-style-type: none"> Door jammed 	<ul style="list-style-type: none"> *Programme is not completed. *Machine makes sudden startups. *Machine does not rotate. 	<ul style="list-style-type: none"> * Machine discharges every time it is turned on. * Programme does start. 		
ERROR CODE	E7	E8	E9	E10	E11	E12	
NAME OF ERROR	<ul style="list-style-type: none"> *Water level sensor reading error 	<ul style="list-style-type: none"> *No water 	<ul style="list-style-type: none"> *Door lock triac open circuit error 	<ul style="list-style-type: none"> *Door lock triac short circuit error 	<ul style="list-style-type: none"> *Motor phase open circuit 	<ul style="list-style-type: none"> *Water level is at aquastop level 	

Codes erreurs / Errors codes



Important Note:
 Error codes given do not necessarily mean that the error is always caused by components.
 Socket and cable connections must be checked first.
 Make sure that the problems do not arise from loose contact.

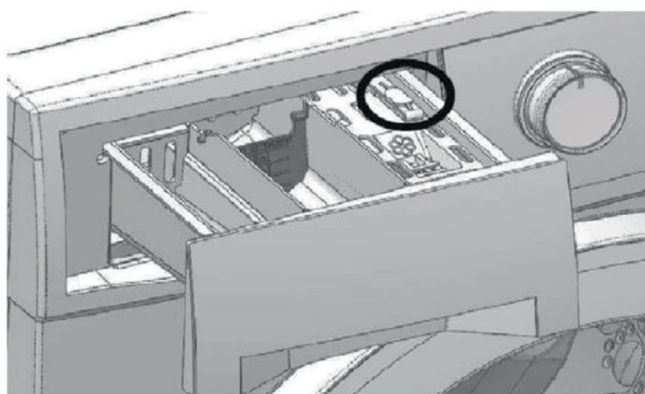
Schémas électriques et électroniques / Electric and electronic diagrams



Rappel des consignes élémentaires d'entretien / Reminder of basic maintenance instructions

Le tiroir à produits

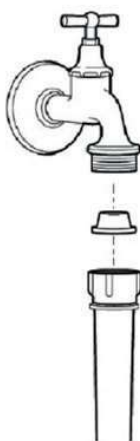
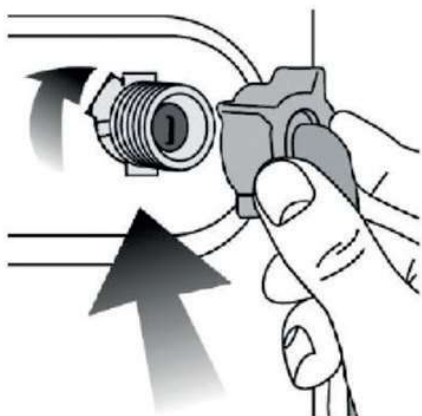
- Il est recommandé de retirer régulièrement toute accumulation de résidus de détergent dans le tiroir à produits. Nettoyez celui-ci ainsi que ses accessoires (cloison séparatrice) tous les 4 à 5 cycles de lavage.
- Pour cela, procédez comme suit :
- Retirez le tiroir à produits en le tirant vers vous et en appuyant sur la zone encerclée comme indiqué sur le schéma ci-dessous.



- Lavez le tiroir à produits à l'eau tiède et avec une petite brosse à poils souples puis, séchez-le avec un chiffon doux.
- Puis, replacez le tiroir à produits dans son logement.

Filtres du tuyau d'arrivée d'eau

- Un filtre se trouve à chaque extrémité du tuyau d'arrivée d'eau. Ces filtres empêchent les substances étrangères et la saleté qui se trouve dans l'eau de pénétrer dans l'appareil. Ces filtres doivent être nettoyés régulièrement.



Pour cela :

- Fermez le robinet.
- Dévissez le tuyau d'arrivée d'eau à l'arrivée d'eau et au point de raccordement de l'appareil.

- Extrayez les filtres ainsi que leurs joints et nettoyez-les soigneusement à l'eau du robinet avec une brosse adaptée. Si les filtres sont très sales, vous pouvez les retirer à l'aide d'une pince.
- Remplacez soigneusement les filtres et les joints et resserrez soigneusement le tuyau à la main.

Évacuation de l'eau restante et nettoyage du filtre de la pompe de vidange

- Votre appareil est équipé d'un système de filtration qui empêche les éléments solides comme les boutons, les pièces, et les fibres de tissu, d'obstruer l'hélice de la pompe de vidange au cours de l'évacuation de l'eau.
- Si votre appareil n'évacue pas l'eau, il se peut que le filtre soit obstrué. L'eau doit être vidangée manuellement afin de nettoyer le filtre de la pompe. Le filtre doit être nettoyé à chaque fois qu'il est obstrué ou tous les 3 mois.
- Par ailleurs, vous pouvez être amené à devoir évacuer l'eau complètement dans les cas suivants :
 - Avant de transporter l'appareil (en cas de déménagement par exemple),
 - En cas de risque de gel.

Pour évacuer l'eau

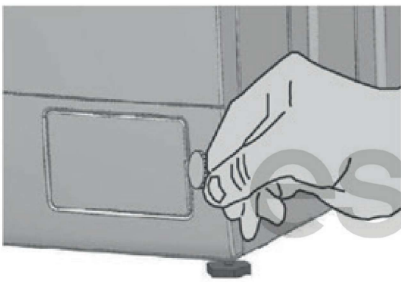


FIG. 1



FIG. 2

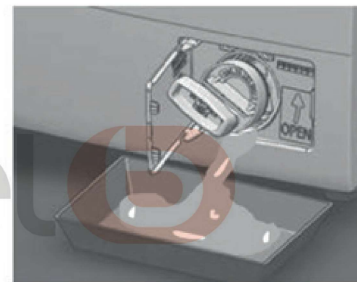


FIG. 3

- Déboîtez la trappe située en bas de votre lave-linge (Fig. 1) à l'aide d'une pièce de monnaie.
- Placez un bac de récupération sous la trappe puis, desserrez le filtre de la pompe en le tournant dans le sens inverse des aiguilles d'une montre (Fig. 2).
- Lorsque toute l'eau contenue dans l'appareil s'est écoulée, sortez le filtre complètement en le tournant (fig. 3).
- Retirez les peluches et autres objets (pièces, boutons, etc.) qui obstruent le filtre ainsi que les fibres, s'il y en a, autour de la zone de la turbine. Remplacez le filtre dans son logement après son nettoyage.
- Remplacez le tuyau de vidange dans son logement puis, refermez la trappe.

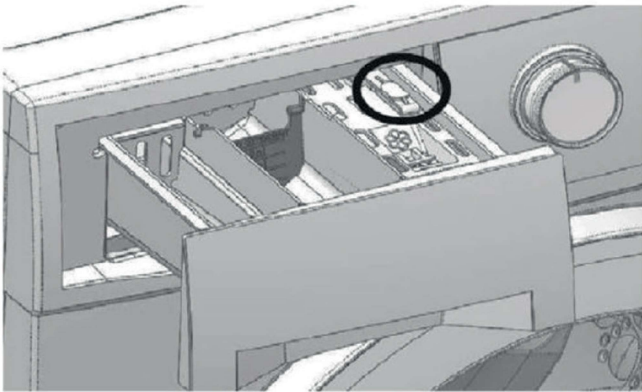
Nettoyage de la surface extérieure de l'appareil

- Pour nettoyer l'extérieur de l'appareil, utilisez une éponge imbibée d'eau tiède savonneuse.
- N'utilisez pas de produits détergents abrasifs ni de solvants.
- Séchez soigneusement à l'aide d'un chiffon doux.

Reminder of basic maintenance instructions

The product drawer

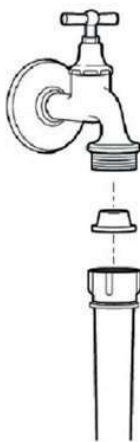
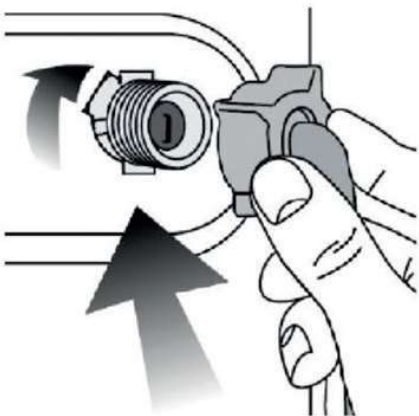
- It is recommended to regularly remove any build-up of detergent residue in the detergent drawer. Clean this and its accessories (dividing wall) every 4 to 5 wash cycles.
- To do this, proceed as follows:
- Remove the detergent drawer by pulling it towards you and pressing on the circled area as shown in the diagram below.



- Wash the detergent drawer with lukewarm water and a small soft-bristled brush, then dry it with a soft cloth.
- Then, put the detergent drawer back into its housing.

Water inlet hose filters

- There is a filter at each end of the water inlet hose. These filters prevent foreign substances and dirt in the water from entering the device. These filters should be cleaned regularly.



For that :

- Close the tap.
- Unscrew the water inlet hose at the water inlet and at the connection point of the device.
- Extract the filters and their gaskets and clean them thoroughly in tap water with a suitable brush. If the filters

are very dirty, you can remove them using pliers.

- Carefully replace filters and gaskets and carefully tighten the hose by hand.

Draining the remaining water and cleaning the drain pump filter

- Your appliance is equipped with a filtration system that prevents solid items such as buttons, parts, and fabric fibers from clogging the drain pump propeller during water drainage. .
- If your device does not drain water, the filter may be clogged. The water must be drained manually in order to clean the pump filter. The filter should be cleaned every time it becomes clogged or every 3 months.
- In addition, you may have to drain the water completely in the following cases:
 - Before transporting the device (in case of moving for example),
 - In case of risk of frost.

To evacuate the water

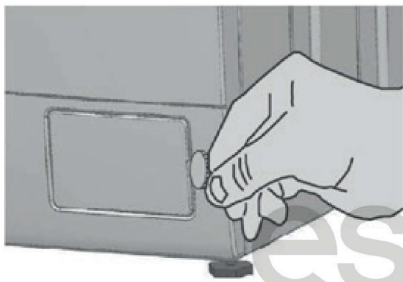


FIG. 1



FIG. 2

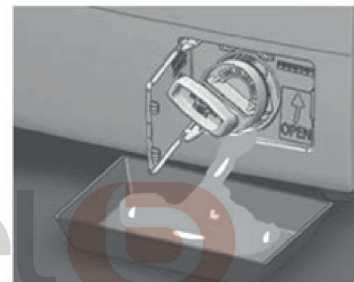


FIG. 3

- Unlock the hatch at the bottom of your washing machine (Fig. 1) using a coin.
- Place a drip tray under the hatch, then loosen the pump filter by turning it anti-clockwise (Fig. 2).
- When all the water in the appliance has drained out, take out the filter completely by turning it (fig. 3).
- Remove lint and other objects (parts, buttons, etc.) that are blocking the filter as well as fibers, if any, around the impeller area. Replace the filter in its housing after cleaning.
- Replace the drain hose in its housing then close the hatch.

Cleaning the exterior surface of the device

- To clean the exterior of the appliance, use a sponge dampened with warm soapy water.
- Do not use abrasive detergents or solvents.
- Dry thoroughly with a soft cloth.

Toutes les informations, dessins, croquis et images dans ce document relèvent de la propriété exclusive de SOURCING & CREATION. SOURCING & CREATION se réserve tous les droits relatifs à ses marques, créations et informations. Toute copie ou reproduction, par quelque moyen que ce soit, sera jugée et considérée comme une contrefaçon.

All information, designs, drawings and pictures in this document are the property of SOURCING & CREATION. SOURCING & CREATION reserves all rights to its brands, designs and information. Any copy and reproduction through any means shall be deemed and considered as counterfeiting.