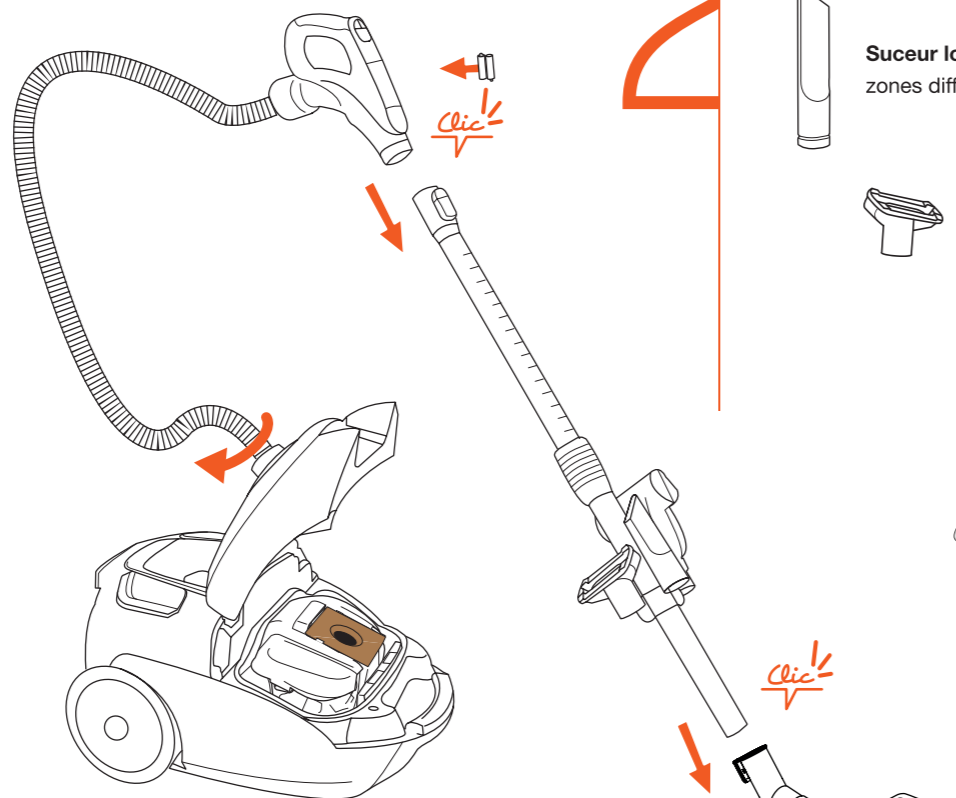


## Utilisez VOTRE ASPIRATEUR

### 1 ASSEMBLEZ

- Insérez 2 piles de type AAA/LR03 de 1,5 V en respectant les indications de polarité (+) et (-) indiquées dans le compartiment à piles.
- Insérez le flexible dans l'aspirateur et tournez légèrement pour qu'il soit fixé correctement.
- Insérez la poignée dans le tube télescopique jusqu'au clic de verrouillage.
- Pour plus de confort, ajustez la longueur du tube à l'aide de la bague de réglage située sur le tube.
- Insérez le tube télescopique dans la brosse 2 positions jusqu'au clic de verrouillage.

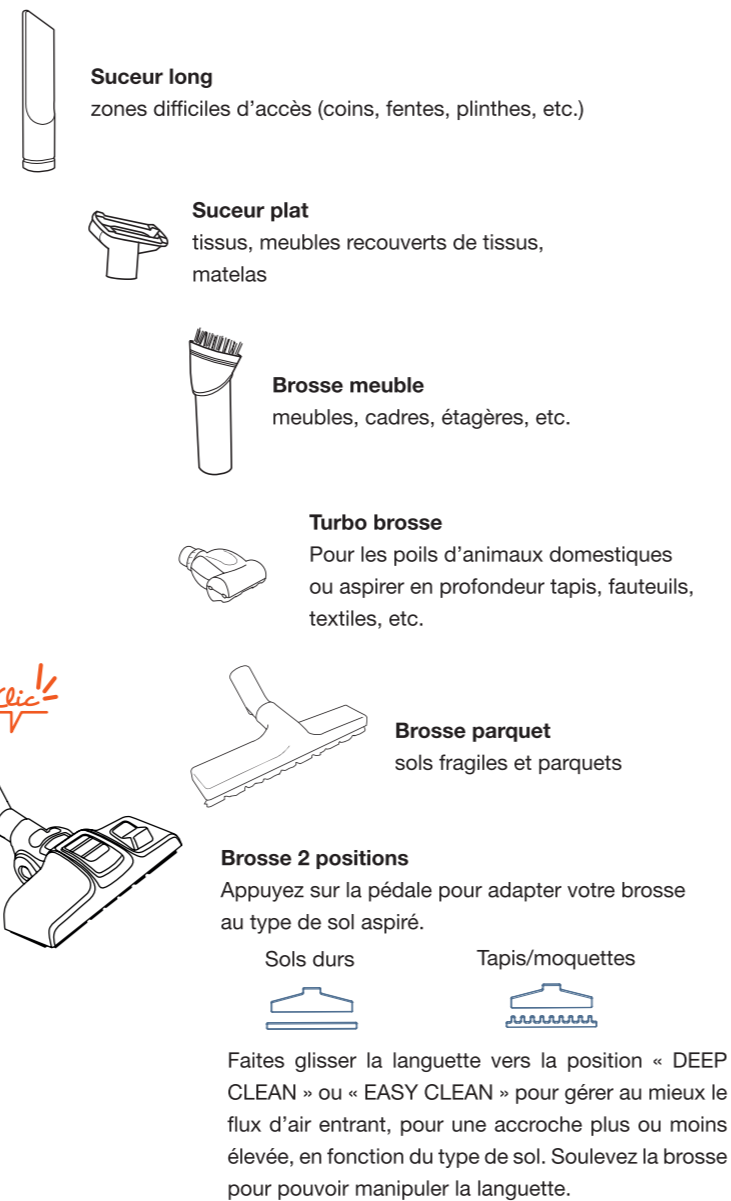


- Vérifiez que le sac est correctement inséré et que la languette d'orifice du sac est ouverte. Il est impossible de fermer le couvercle si le sac est absent ou si celui-ci n'est pas correctement installé.
- Vérifiez que les filtres sont propres et correctement installés sur l'appareil (voir paragraphe « Nettoyez après utilisation »).

**N'utilisez jamais l'aspirateur sans sac !**

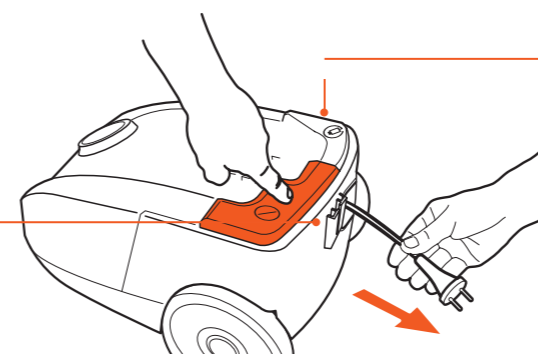
### 2 CHOISISSEZ VOTRE ACCESSOIRE

Insérez l'accessoire souhaité dans le tube télescopique ou sur la poignée.



### 3 BRANCHEZ VOTRE ASPIRATEUR

Tirez le cordon d'alimentation et branchez la fiche sur une prise murale. Ne déroulez pas le cordon d'alimentation au-delà du repère rouge.



**DÉMARREZ et aspirez !**

Appuyez sur l'interrupteur Marche/Arrêt pour démarrer l'aspirateur.

### ASTUCES D'UTILISATION

#### Poignée avec boutons de commande

- Utilisez les boutons + et - sur l'aspirateur ou sur la poignée pour augmenter ou diminuer la puissance d'aspiration.
- Les symboles suivants s'affichent à l'écran en fonction de la puissance d'aspiration (de la puissance - élevée à la + élevée).



**Puissance 1**      **Puissance 2**      **Puissance 3**      **Puissance 4**

- Appuyez sur le bouton **ⓘ** pour mettre en pause l'aspirateur. Appuyez à nouveau pour reprendre.

**Pour un fonctionnement optimal de l'appareil, ne recouvrez pas les capteurs infrarouges situés sur la poignée de commande et sur le corps de l'appareil. Ne les exposez pas à la lumière directe du soleil ou à une autre source lumineuse, et veillez à ce qu'aucun obstacle ne se trouve entre l'appareil et la poignée de commande.**

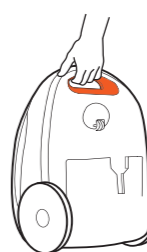
### Vos accessoires à portée de main

Placez vos accessoires sur le support prévu à cet effet pour un changement d'accessoire rapide.



### Transportez

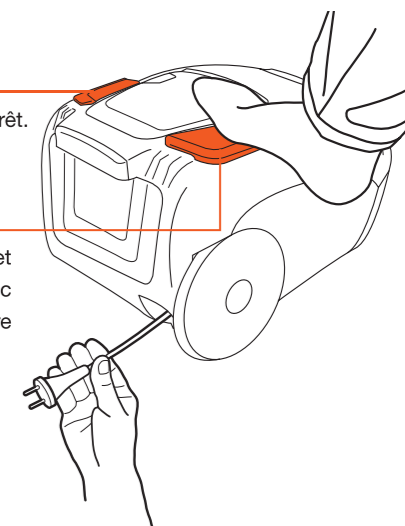
Utilisez la poignée située sur le dessus de l'appareil pour transporter votre aspirateur.



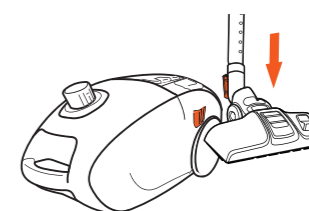
### 5 EN FIN D'UTILISATION

**Éteignez l'appareil**  
Appuyez sur l'interrupteur Marche/Arrêt.

**Enroulez le cordon**  
Débranchez le cordon d'alimentation et appuyez sur le bouton enrouleur avec une main et guidez le cordon avec l'autre main.

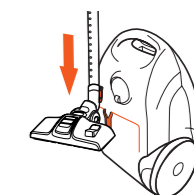


### ASTUCES DE RANGEMENT



#### Position horizontale

Fixez le tube télescopique et la brosse 2 positions dans la patte prévue à cet effet sur le côté ou sous l'appareil.



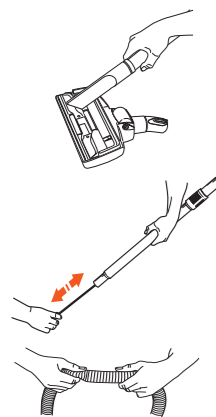
#### Position verticale

## Nettoyez APRÈS UTILISATION



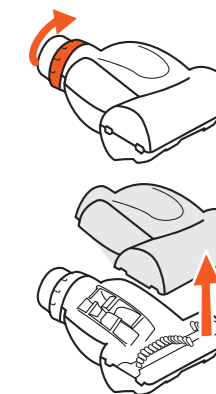
N'immergez jamais l'appareil dans l'eau ou tout autre liquide. N'utilisez pas de dissolvants ni de produits détergents abrasifs.

### NETTOYAGE DES ACCESSOIRES



- Aspirez les poussières coincées dans la brosse 2 positions à l'aide du suceur long.
- Les accessoires (brosse parquet, suceur long...) peuvent être nettoyés à l'aide d'un chiffon légèrement humide.
- Débouchez le tube télescopique à l'aide d'une tige en plastique ou en métal (non fournie).
- Débouchez le flexible en le manipulant manuellement.

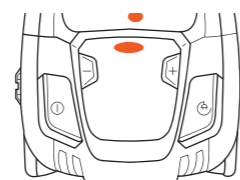
### DÉMONTAGE ET NETTOYAGE DE LA TURBO BROSSE



1. Retirez la bague de verrouillage de la brosse en la tournant vers la position UNLOCK (déverrouiller).
2. Retirez avec précaution le capot transparent de l'accessoire.
3. Ôtez manuellement les poils coincés dans la brosse. Ne sortez pas la brosse de son axe au risque d'endommager le mécanisme.
4. Remplacez le capot sur l'accessoire : pour cela, commencez par emboîter les encoches situées à l'extrémité du capot dans les encoches à l'extrémité de l'accessoire puis, abaissez le capot.
5. Revissez ensuite la bague de verrouillage vers la position LOCK (verrouiller).

### REPLACEMENT DU SAC

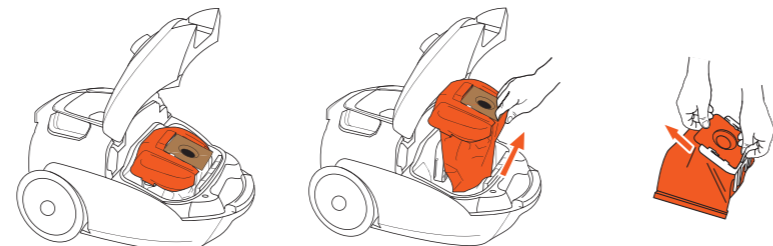
Lorsque le sac à poussière est plein ou si l'aspiration s'affaiblit, un témoin lumineux rouge fixe s'allume.



Remplacez votre sac et profitez-en pour nettoyer le filtre moteur. Suivez les étapes ci-après pour un nettoyage efficace.

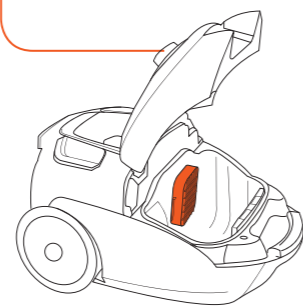
Pour mémo, la référence de votre sac aspirateur est le **b1900**. Retrouvez cet article dans votre magasin revendeur.

### REPLACEMENT DU SAC / BLOC DE FILTRES PRE-MOTEUR



#### Sac à poussière

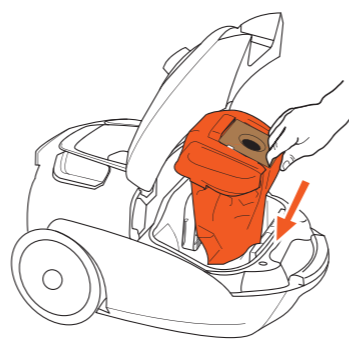
Ouvrez le capot en appuyant sur la poignée d'ouverture située à l'avant. Soulevez le support du sac puis, tirez le sac de son support et jetez-le à la poubelle.



#### Nettoyage du bloc de filtres moteur

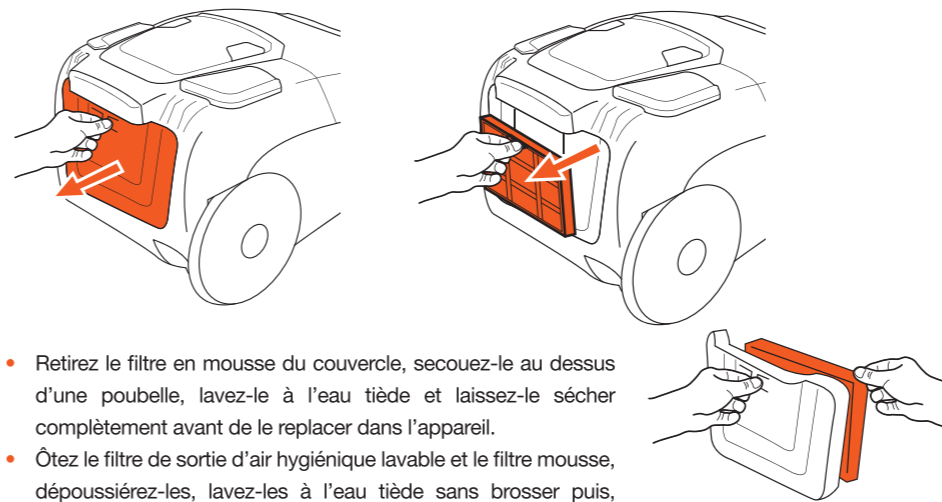
A chaque remplacement du sac, retirez le bloc de filtres moteur situé derrière le sac à poussière. Séparez les 2 grilles et retirez les 2 filtres en mousse. Secouez-les au-dessus d'une poubelle. Lavez-les à l'eau tiède et laissez-les sécher complètement avant de les replacer dans l'appareil.

Remplacez le bloc filtres moteur et insérez un sac à poussière neuf dans son support. Remplacez correctement le support puis, refermez le capot.



### NETTOYAGE DES FILTRES DE SORTIE D'AIR

Votre appareil est muni d'un filtre de sortie d'air hygiénique lavable et de 2 filtres en mousse (1 à l'arrière du filtre de sortie d'air hygiénique lavable et 1 sur le couvercle). Pour accéder aux filtres, pincez les languettes et retirez le couvercle.



- Retirez le filtre en mousse du couvercle, secouez-le au dessus d'une poubelle, lavez-le à l'eau tiède et laissez-le sécher complètement avant de le replacer dans l'appareil.
- Ôtez le filtre de sortie d'air hygiénique lavable et le filtre mousse, dépoussiérez-les, lavez-les à l'eau tiède sans brosser puis, laissez-les sécher complètement avant de les replacer dans l'appareil.
- Le filtre de sortie d'air hygiénique lavable peut être nettoyé à l'eau 2 ou 3 fois. Remplacez-le tous les 1 à 2 ans selon son état.
- Des filtres de remplacement sont disponibles au comptoir SAV de votre magasin revendeur.
- Lavez les filtres en mousse à l'eau, sans aucun additif.



#### Protection de l'environnement

Ce symbole apposé sur le produit signifie qu'il s'agit d'un appareil dont le traitement en tant que déchet est soumis à la réglementation relative aux déchets d'équipements électriques et électroniques (DEEE). Cet appareil ne peut donc en aucun cas être traité comme un déchet ménager, et doit faire l'objet d'une collecte spécifique à ce type de déchets. Des systèmes de reprise et de collecte sont mis à votre disposition par les collectivités locales (déchèterie) et les distributeurs. En orientant votre appareil en fin de vie vers sa filière de recyclage, vous contribuerez à protéger l'environnement et empêcherez toute conséquence nuisible pour votre santé.



**essentiel**  
Service Relation Clients  
Avenue de la Motte  
CS 80137  
59811 Lesquin Cedex

Art. 8007931  
Réf. EAT 61 SILENCE  
FABRIQUÉ EN R.P.C.  
SOURCING & CREATION  
Avenue de la Motte  
59810 Lesquin - FRANCE



Faites un geste eco-citoyen. Recyclez ce produit en fin de vie

Testé dans nos laboratoires  
Garantie valide à partir de la date d'achat (ticket de caisse faisant foi). Cette garantie ne couvre pas les vices ou les dommages résultant d'une mauvaise installation, d'une utilisation incorrecte, ou de l'usure normale du produit.

**essentiel**



## Guide d'utilisation

Pour une prise en main facile de votre produit !

## Découvrez VOTRE ASPIRATEUR EAT 61 SILENCE

