

LISTO



Aide à la réparation / Aftersales solutions

Lave-vaisselle /

Dishwasher

LVS49-L4b

Cette notice a pour but de vous donner les informations principales vous permettant d'entretenir ou de dépanner votre lave-vaisselle.

Des consignes de sécurité complètent les consignes d'installation et d'utilisation que vous retrouvez dans la notice de votre appareil.

The purpose of this manual is to give you the main information allowing you to maintain or troubleshoot your washing machine.

Safety instructions supplement the installation and use instructions that you find in the manual for your device.

AVERTISSEMENT / WARNING

Pour votre sécurité, nous recommandons de confier les réparations et l'entretien exclusivement à des professionnels qualifiés tout au long de la vie de votre appareil. Pendant la période de garantie de votre appareil, confiez l'entretien ou les réparations à un personnel qualifié et autorisé.

Tout démontage ou dommage au produit causé par une tentative de réparation du produit par une personne non agréée pourra engendrer une exclusion de garantie si le lien entre la tentative d'auto réparation et le dysfonctionnement rencontré est établi.

En cas de réparation du produit effectuée par une personne non agréée, ou par l'utilisateur lui-même, Sourcing & Création ne peut être tenu responsable de tout dommage causé au produit, ou de toute blessure, dans la mesure où ils sont liés à une maladresse de l'utilisateur ou au non-respect par ce dernier des consignes de réparation du produit.

L'utilisateur peut procéder à une réparation par lui-même sur les pièces de rechange suivantes : joints, filtres, charnières de porte, accessoires en plastique, etc.

Les réparations et tentatives de réparation par l'utilisateur pour les pièces ne figurant pas dans cette liste et/ou ne suivant pas les instructions de sécurité, pourraient donner lieu à des problèmes de sécurité non imputables à Sourcing & Création.

En outre, pour garantir la sécurité du produit et de l'utilisateur, la réparation doit être effectuée en suivant les instructions de sécurité mentionnées ci après.

Il est donc fortement recommandé aux utilisateurs de s'abstenir de tenter d'effectuer des réparations ne figurant pas sur la liste des pièces de rechange mentionnées, en s'adressant dans ce cas à des réparateurs professionnels autorisés ou agréés. Au contraire, de telles tentatives de la part des utilisateurs peuvent causer des problèmes de sécurité et endommager le produit, provoquer un incendie, une inondation, une électrocution et des blessures corporelles graves.

WARNING

For your safety, we recommend that repairs and maintenance be carried out exclusively by qualified professionals throughout the life of your device. During the warranty period of your device, entrust maintenance or repairs to qualified and authorized personnel.

Any disassembly or damage to the product caused by an attempt to repair the product by an unauthorized person may result in an exclusion of warranty if the link between the attempted self-repair and the malfunction encountered is established.

In the event of repair of the product carried out by an unauthorized person, or by the user himself, Sourcing & Création cannot be held responsible for any damage caused to the product, or any injury, insofar as they are related to clumsiness on the part of the user or non-compliance by the latter with the product repair instructions

The user can repair the following spare parts himself: seals, filters, door hinges, plastic accessories.

Repairs and attempted repairs by the user for parts not appearing in this list and / or not following the safety instructions, could give rise to safety problems not attributable to Sourcing & Création.

In addition, to ensure the safety of the product and the user, the repair must be carried out following the safety instructions mentioned below.

It is therefore strongly recommended that users refrain from attempting to carry out repairs that are not on the list of spare parts mentioned, in this case contacting authorized or approved professional repairers. On the contrary, such attempts by users may cause safety problems and damage the product, cause fire, flood, electric shock and serious bodily injury.



CONTENU / TABLE OF CONTENT

- Consignes de sécurité pour l'entretien ou le démontage de votre appareil / Safety instructions related to the maintenance or disassembly of your product.
- Outils nécessaires / Necessary Tools.
- Vue éclatée / Exploded view.
- Liste des pièces détachées / Spare parts list.
- Codes erreurs / Errors codes.
- Schémas électriques et électroniques / Electric and electronic diagrams.
- Rappel des consignes élémentaires d'entretien / Reminder of basic maintenance instructions.

CONSIGNES DE SÉCURITÉ / SAFETY INSTRUCTIONS

- Travaillez dans un environnement dégagé et éloigné de toutes substances inflammables ou explosives à proximité de votre appareil. Pour le nettoyage de votre appareil, n'utilisez pas de solvants, de produits contenant de l'alcool et de produits pétrochimiques.
- Portez un équipement de protection (gants, lunettes de sécurité, etc.) pour prévenir les blessures et les chocs électriques pendant l'entretien, le démontage ou la réparation de votre appareil.
- Ne manipulez pas l'appareil ou le cordon d'alimentation avec les mains mouillées.
- Avant toute intervention d'entretien, de démontage ou de réparation, débranchez les prises d'alimentation CA et/ou CC de votre prise secteur.



- Ne tirez jamais sur le cordon d'alimentation pour le débrancher mais toujours au niveau de la fiche.
- Si le câble d'alimentation de votre appareil est endommagé, il doit être remplacé par votre revendeur, son service après-vente ou une personne de qualification similaire afin d'éviter tout danger. Ne mettez jamais le lave-linge en marche si le cordon d'alimentation ou la prise est endommagé(e).
- Entretien: retirez les poussières ou tout corps étranger dans le produit, les câbles et les raccordements.
- Si vous devez coucher le lave linge, posez le avec délicatesse et uniquement sur le côté ou sur la face arrière en utilisant une protection au sol.
- Lorsqu'une ou des pièces doivent être changées, assurez-vous que le technicien a utilisé des pièces de rechange d'origine ou comportant les mêmes caractéristiques et les mêmes performances que celles-ci.
- Une pièce de remplacement qui ne possède pas les mêmes caractéristiques de sécurité que la pièce de remplacement recommandée peut provoquer un choc électrique, un incendie et/ou présenter d'autres dangers.
- Réinstallez les éléments démontés à leur emplacement d'origine. Vérifiez toujours que les vis, les composants et le câblage ont été correctement réinstallés.
- Assurez-vous que l'espace autour des pièces entretenues ou échangées n'a subi aucun dommage.
- Si vous utilisez un instrument de mesure, raccordez toujours un fil de terre de l'instrument de test à la mise à la terre du châssis de l'instrument avant de relier le fil positif ; retirez toujours le fil de terre de l'instrument en dernier.



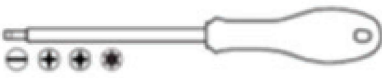



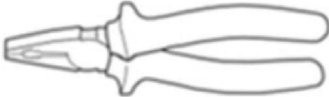



SAFETY INSTRUCTIONS

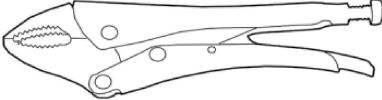
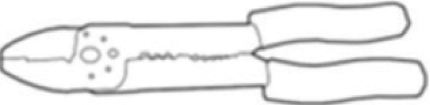



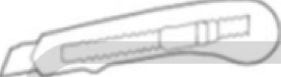



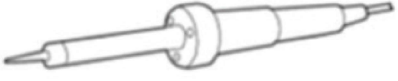
- Work in an open environment away from any flammable or explosive substances near your device.
- To clean your device, do not use solvents, products containing alcohol and petrochemicals. Avoid the use of aerosols. Use a soft, dry cloth only.
- Do not handle the appliance or the power cord with wet hands.
- Wear protective equipment (gloves, safety glasses, etc.) to prevent injury and electric shock during maintenance, disassembly or repair of your device.
- Before any maintenance, disassembly or repair work, disconnect the AC and / or DC power plugs from your outlet.



- Never pull on the power cord to disconnect it, always at the plug.
- If the power cable of your appliance is damaged, it must be replaced by your dealer, its after-sales service or a similarly qualified person in order to avoid any danger. Never start the product if the power cord or plug is damaged.
- Remove dust or any foreign object in the product, cables and connections.
- If you have to lay the washing machine down, place it gently and only on its side or on the back, using a floor protection.
- When one or more parts must be changed, make sure that the technician has used spare parts that are original or have the same characteristics and performance as these.
- A replacement part that does not have the same safety characteristics as the recommended replacement part may provide electric shock, fire and / or other hazards.
- Reinstall the removed items in their original locations. Check that the components have always been correctly reinstalled.
- Make sure that the space around the serviced or exchanged parts has not been damaged.
- If you are using a measuring instrument, always connect a test instrument ground wire to the instrument chassis ground before connecting the positive wire; Always remove the ground wire from the measuring instrument last.

OUTILS / TOOLS

Type d'outil / Tool type	Illustration / Drawing	Spécificité / Specificity (Normes et autres / Standards and others)	Commentaire / Remark
Paire de gants anti-coupures Pair of cut resistant gloves		EN388 – EN420 ISO 13997	Indispensable / essential
Lunettes de protection Protective glasses		EN166	Indispensable / essential
Jeu de tournevis à tête fendue, à empreinte cruciforme, à empreinte pozidriv, à empreinte torx Screwdriver Set Slotted, Phillips Head, Pozidriv Drive, Torx Drive		ISO 2380, ISO 8764, ISO 10664 Mention VDE*	Indispensable / essential
Jeu de clés pour vis à 6 pans creux et torx Set of keys for hexagon socket and torx screws		ISO 2936	Indispensable / essential
Jeu de clés mixtes de 8 à 19 (8-10-11-12-13-14-16-17-18-19) Set of combination wrenches 8 to 19 (8-10-11-12-13-14-16-17-18-19)		ISO 7738	Indispensable / essential
Jeu de clés à pipe de 8 à 19 (8-9-10-11-12-13-14-15-16-17-18-19) Pipe wrench set from 8 to 19 (8-10-11-12-13-14-16-17-18-19)		ISO 2236	Indispensable / essential
Pince universelle Universal pliers		ISO 5746 Mention VDE*	Indispensable / essential
Pince à bec demi-rond Half-round nose pliers		ISO 5745 Mention VDE*	Indispensable / essential
Pince coupante diagonale Diagonal cutters		ISO 5749 Mention VDE*	Indispensable / essential
Pince multiprise Multigrip pliers		ISO 8976 Mention VDE*	Indispensable / essential

Pince étau Vise grips		Longueur/ Length : 250 mm	Optionnel / Optional
Pince universelle pour dénuder et sertir Universal stripping pliers and crimp			Optionnel / Optional
Levier Pry tool		Plastique glissant, rigide et dur Slippery, rigid and hard plastic	Optionnel / Optional
Pincette Tweezers		Antistatique Antistatic	Optionnel / Optional
Marteau Hammer		Tête métallique Metal head	Optionnel / Optional
Couteau universel (cutter) Universal knife (cutter)		Avec lame rétractable With retractable blade	Optionnel / Optional
Loupe Magnifying glass			Optionnel / Optional
Pistolet à colle Hot glue gun		Utilisation : point de colle pour fixer les câblages, en remplacement des adhésifs défectueux Use: glue point to fix cables, replacing defective adhesives	Optionnel / Optional
Multimètre Multimeter		Fonctions mesurées : Courant / tension AC-DC, ampérage, résistance, continuité Measured functions : AC-DC current, amperage, resistance, continuity	Indispensable / essential
Fer à souder + panne à souder fine Soldering iron + fine soldering tip		Température \square 390° C Puissance 20/40W Temperature \square 390° C Power 20/40W	Optionnel / Optional

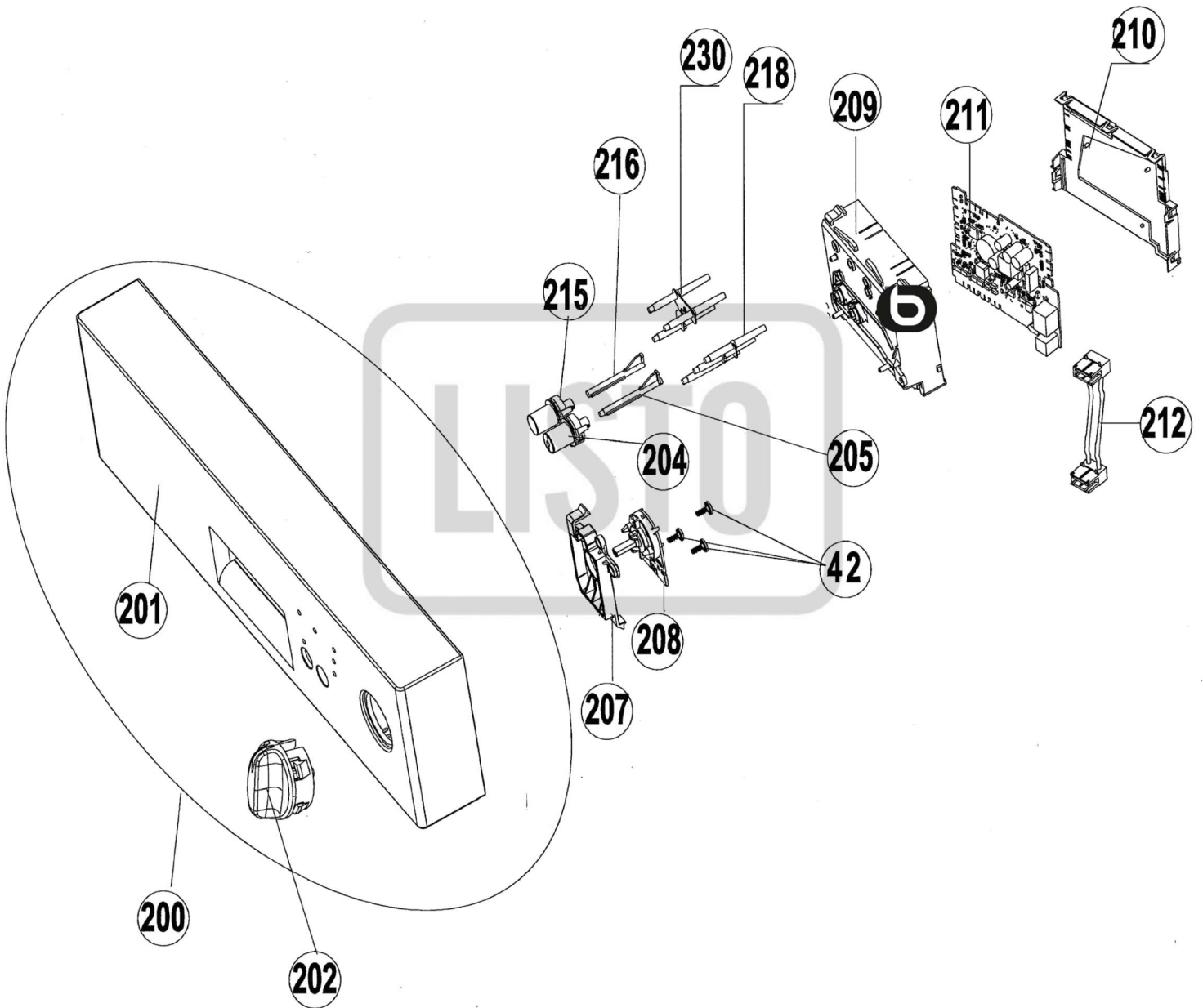
* La mention VDE indique que l'outil est totalement isolé et qu'il a été soumis au test diélectrique à 10.000 V. Utilisation : travaux sous tension allant jusqu'à 1000V.

* The VDE mention indicates that the tool is fully insulated and that it has been subjected to the dielectric test at 10.000V. Use : work under voltage up to 1000V.

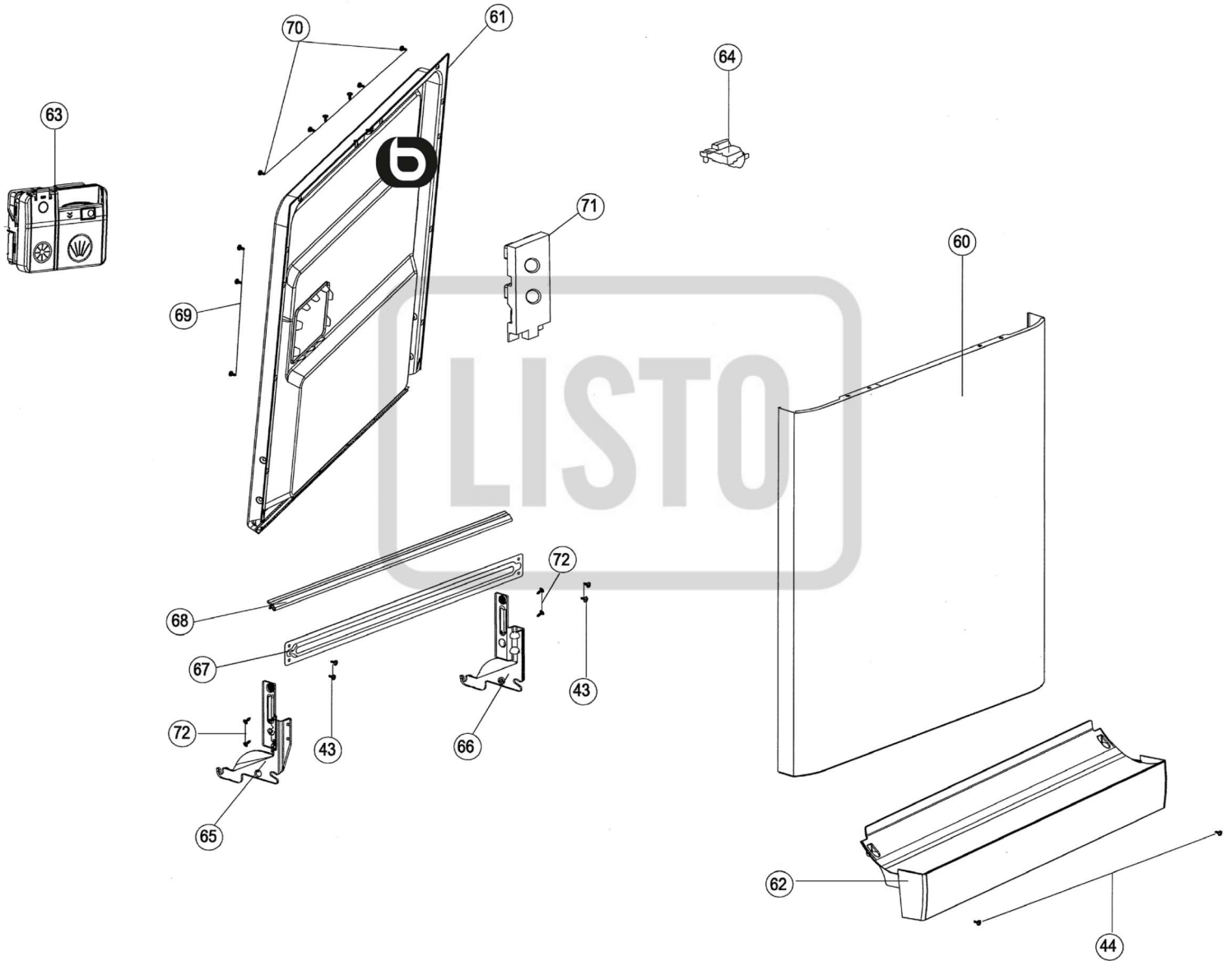
Conseils / Advice

Il est recommandé de travailler dans un espace dégagé et sécurisé, de poser l'appareil sur une surface plane et propre.
It is recommended to work in an open and safe space, to place the device on a flat and clean surface.

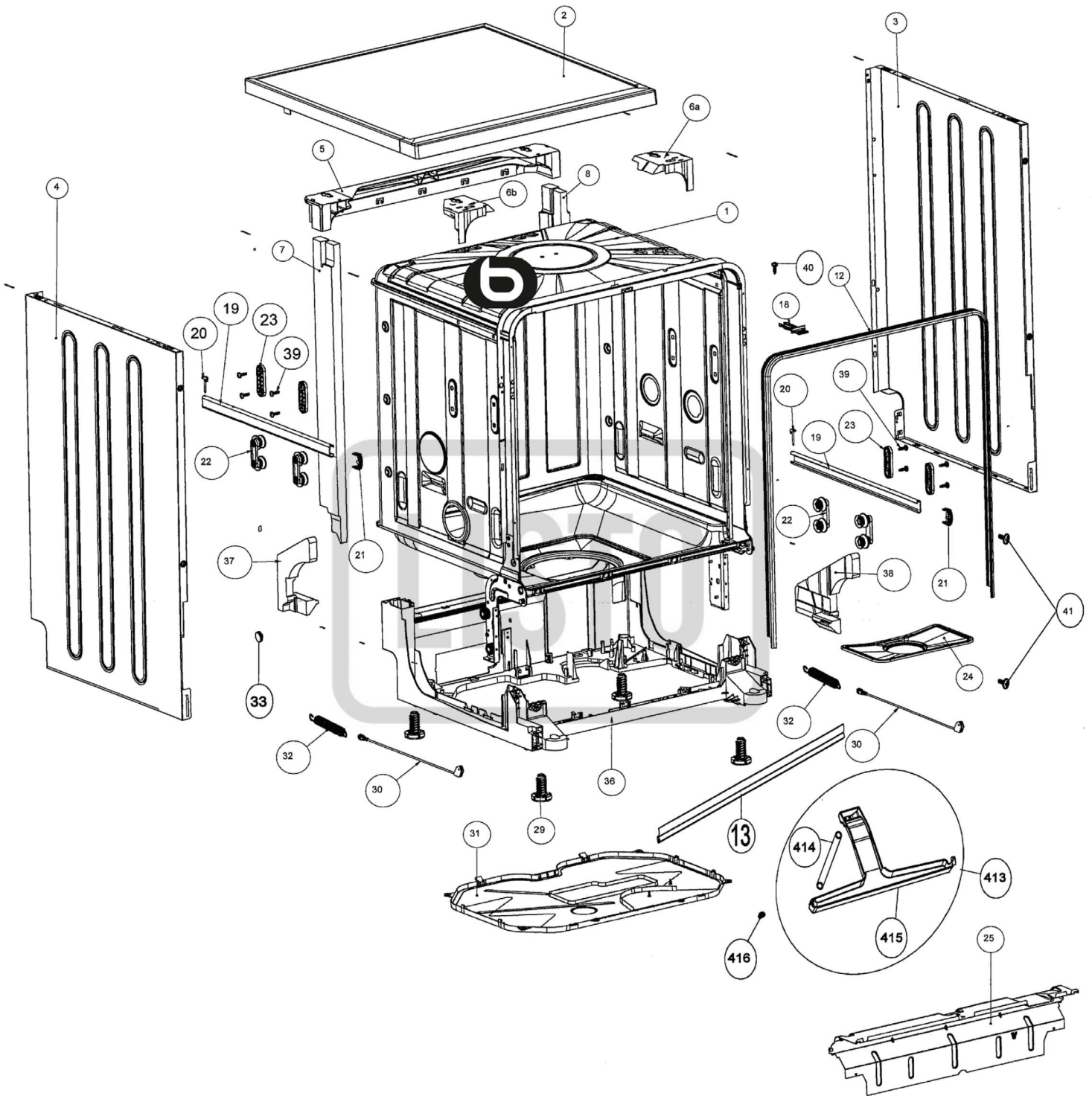
VUE ÉCLATÉE / EXPLODED VIEW



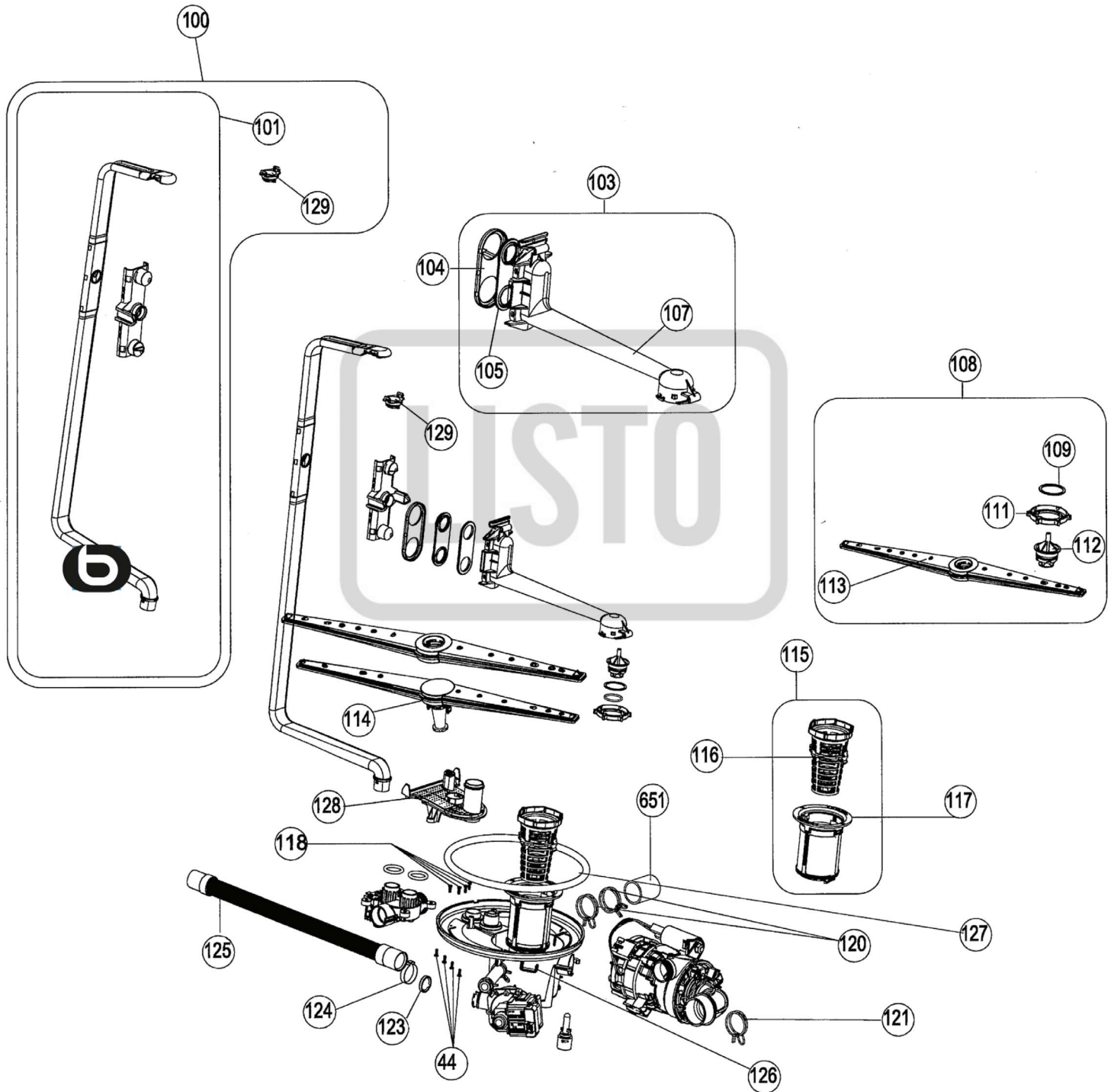
VUE ÉCLATÉE / EXPLODED VIEW



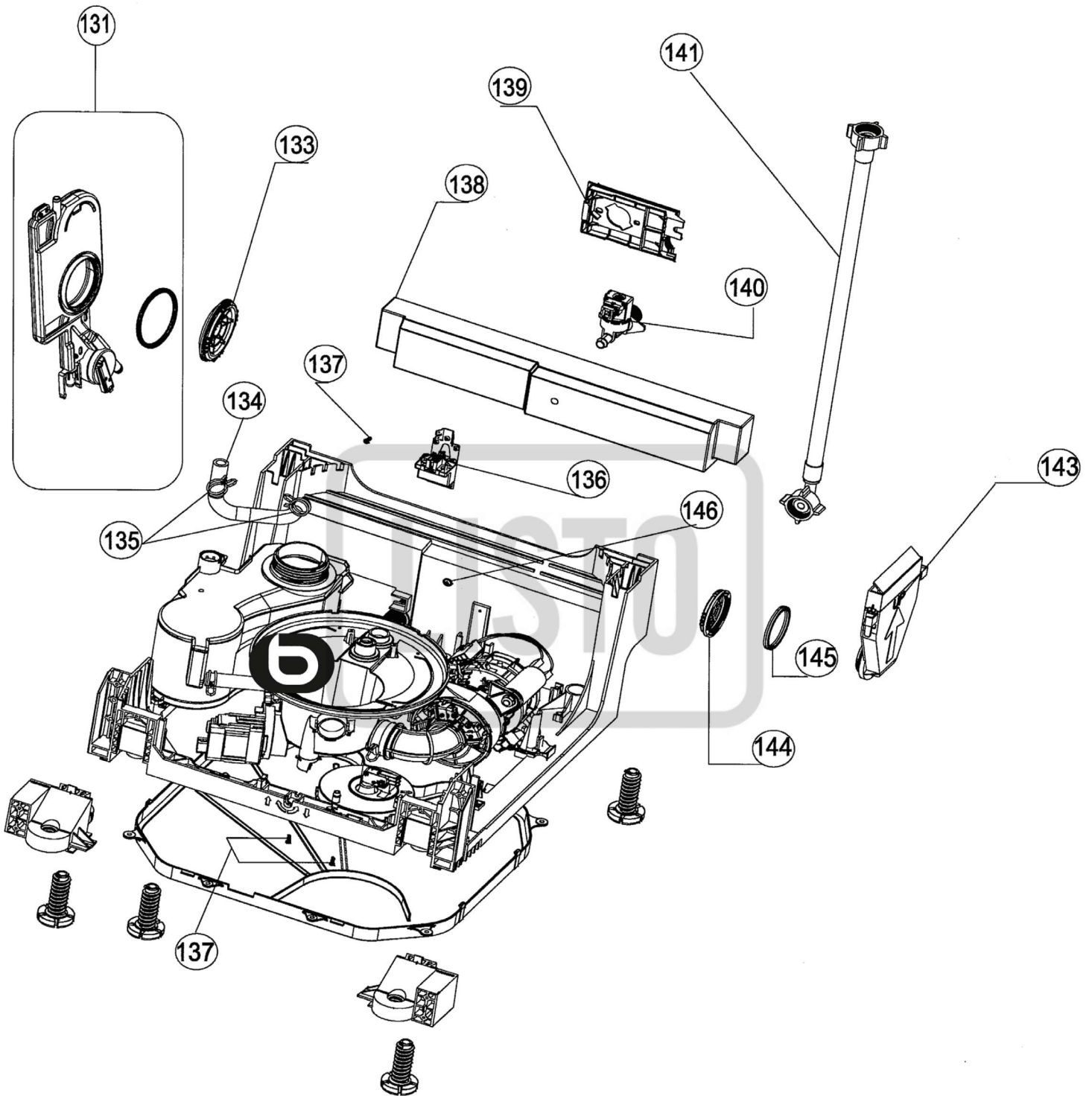
VUE ÉCLATÉE / EXPLODED VIEW



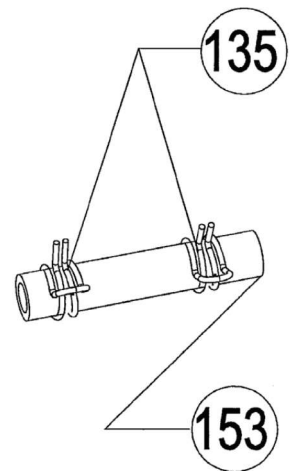
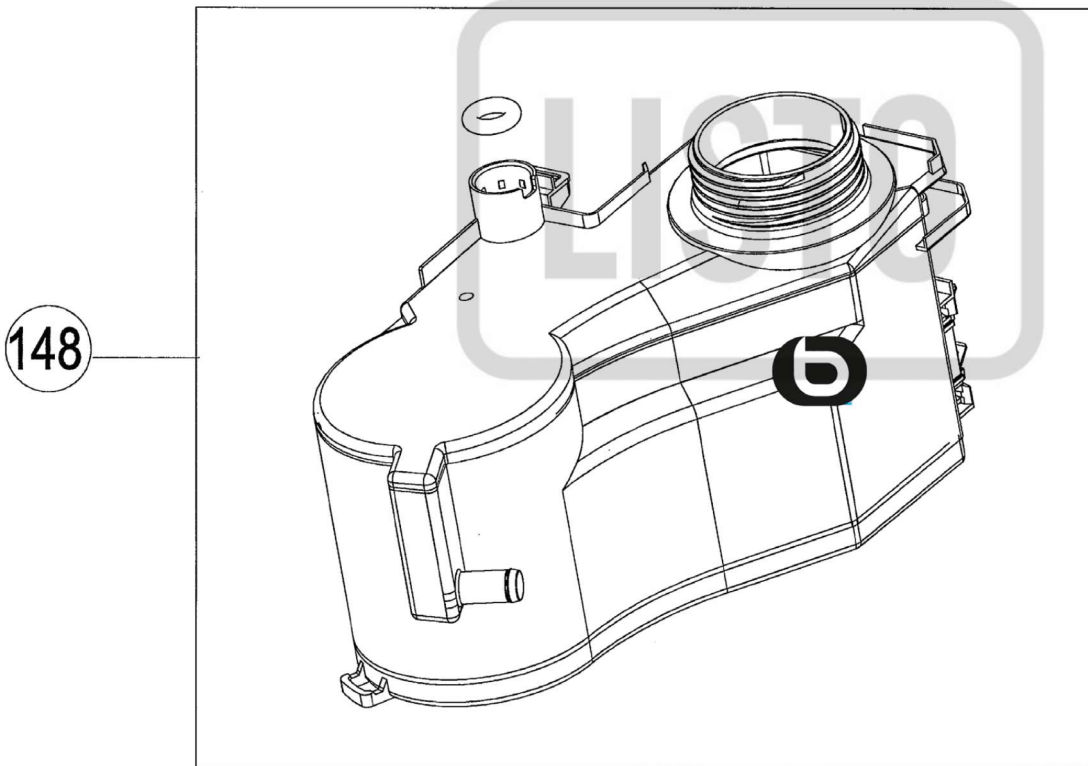
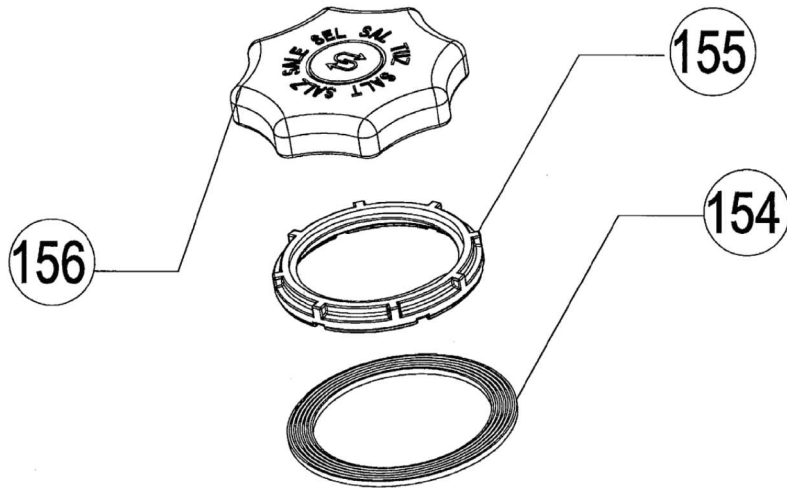
VUE ÉCLATÉE / EXPLODED VIEW



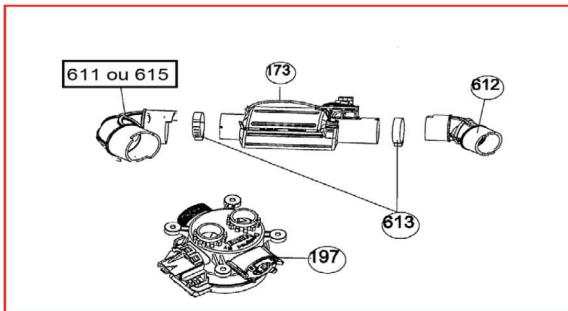
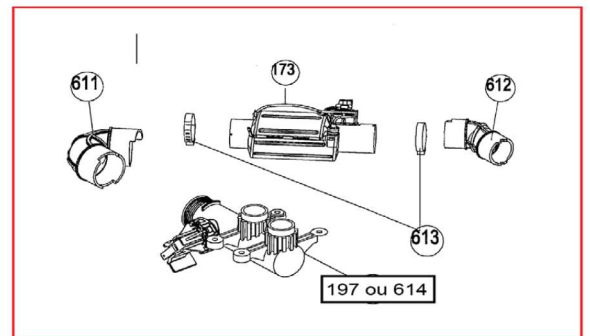
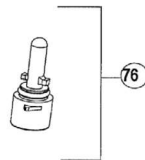
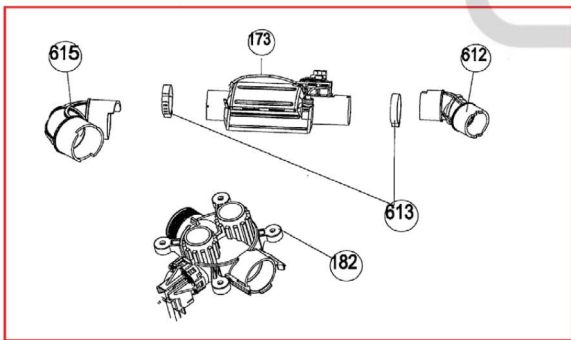
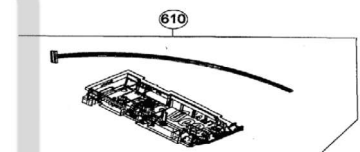
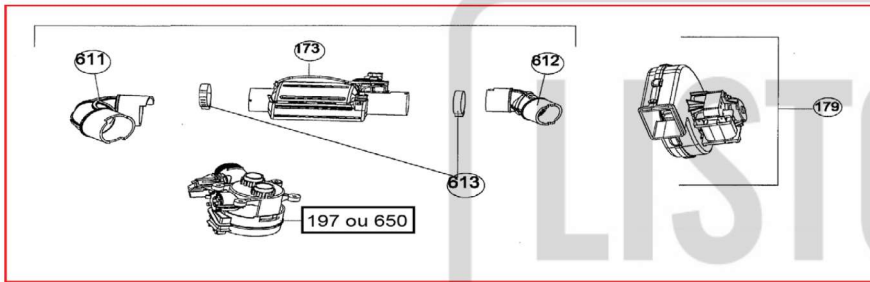
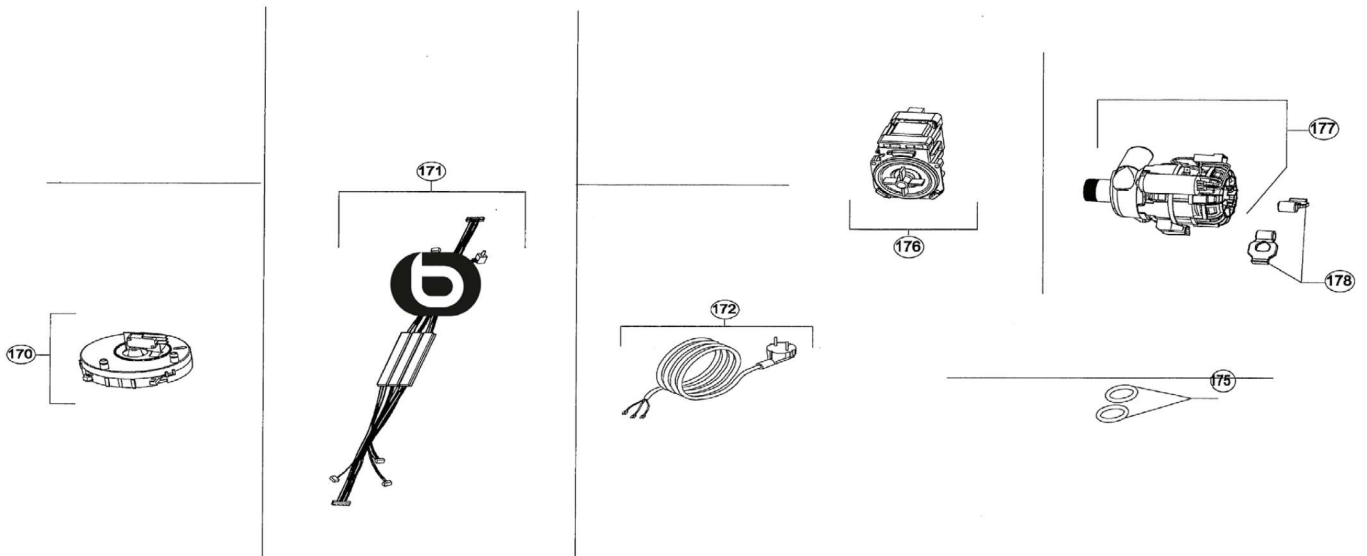
VUE ÉCLATÉE / EXPLODED VIEW



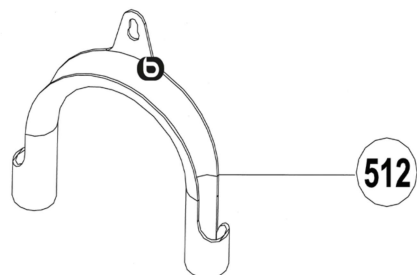
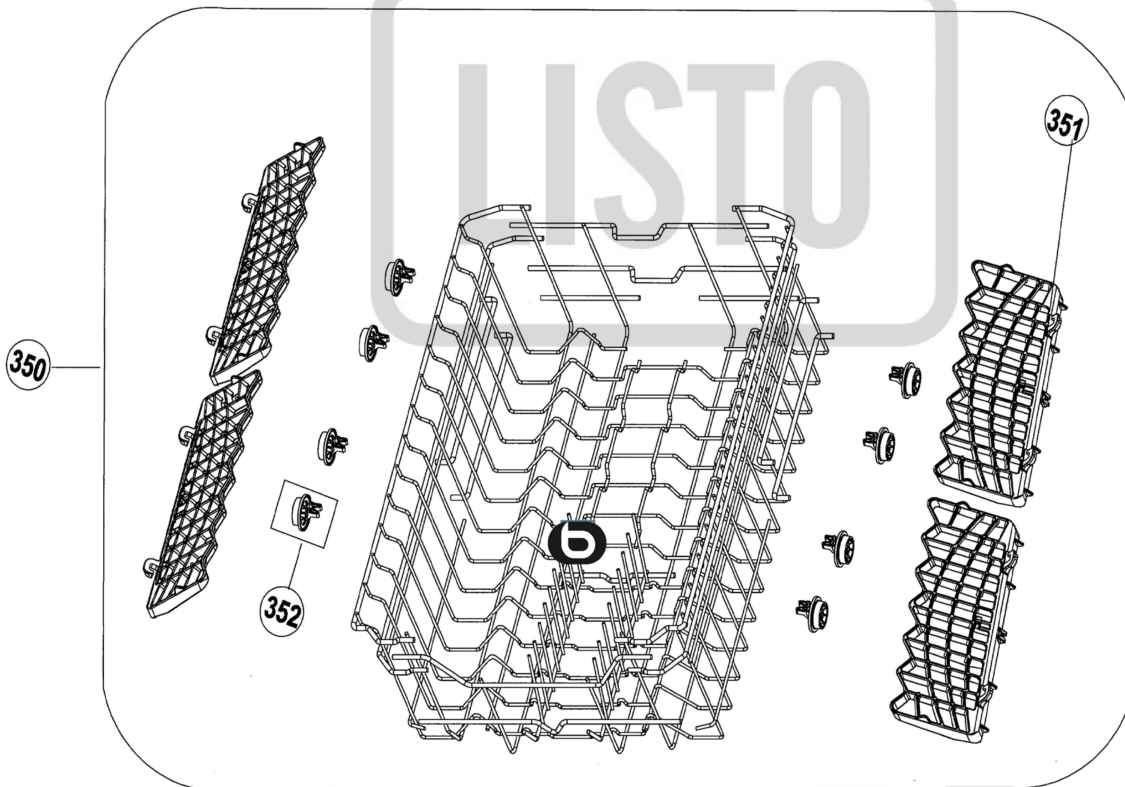
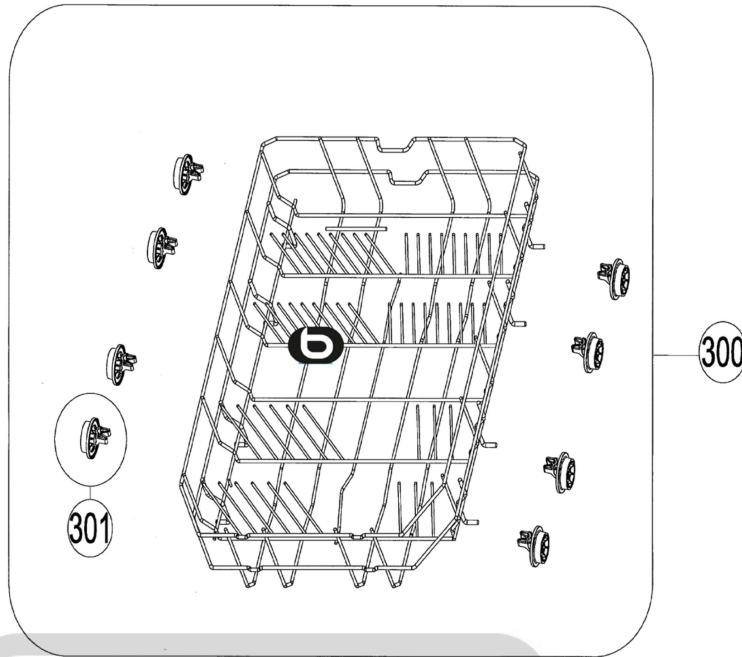
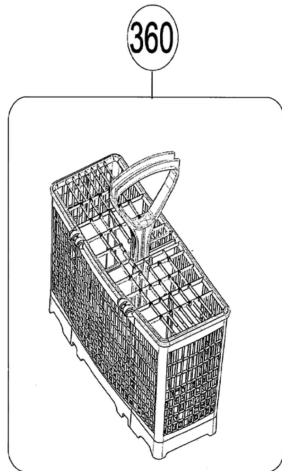
VUE ÉCLATÉE / EXPLODED VIEW



VUE ÉCLATÉE / EXPLODED VIEW



VUE ÉCLATÉE / EXPLODED VIEW



LISTE DES PIÈCES DÉTACHÉES / SPARE PARTS LIST

N° vue	Ref piece	Designation (FR)	Designation (EN)	Information
1	22102787	Cuve	Tub assembly	
2	42065285	Dessus top	Upper tray gr .Esthetics	
3	20847272	Panneau droit	Right panel	
4	20847273	Panneau gauche	Left panel	
5	42022258	Traverse arriere superieure	Rear upper traverse	
6a	42094889	Angle renfort droit	Upper tray support right	
6b	42094890	Angle renfort gauche	Upper tray support left	
7	52010619	Renfort central superieur d ou g	Tub top corner styrofoam	
8	52314861	Corniere arriere gauche	Back cross bar styrofoam-left	
9	52314850	Corniere arriere droit	Back cross bar styrofoam-right	
10	52275346	Corniere laterale g ou d	Cut front crossbar storage r or l	
11	52275346	Corniere laterale g ou d	Cut front crossbar storage r or l	
12	42201750	Joint tour porte	Tub gasket	
18	42119852	Crochet porte	Door hook	
19	20797564	Rail panier superieur	Upper basket rail(458*0,8*50)	
20	42021919	Butee arriere panier superieur	Upper basket stopper-rear-rail 7046	
21	42137271	Embout avant rail superieur	Upper basket rail lock-front-2	
22	42156306	Roue rail panier superieur	Upper basket rail con.Bra.Gr-3	
23	42157273	Support roue rail panier superieur	Upper basket rail con.Bra -rear	
24	37035796	Filtre metal fond cuve	Metal filter	
25	20649269	Tole protection	Kick plate	
26	42041125	Tuyau evacuation 300mm	Drain pipe 300mm	Ap 23247
29	42052932	Pied	Feet	
30	47001133	Cable charniere de porte	Hinge cord gr	
31	42201786	Couvercle inferieur	Lower cover	
32	37024486	Ressort charniere	Hinge spring	
33	42107473	Poulie charniere/cable	Hinge wheel/cable	
33a	37024914	Support charniere	Hinge fix part	

LISTE DES PIÈCES DÉTACHÉES / SPARE PARTS LIST

N° vue	Ref piece	Designation (FR)	Designation (EN)	Information
35	37015372	Support ressort	Spring bracket	
36	42161381	Base	Lower floor	
36	42161382	Base	Lower floor	
37	52276875	Angle renfort inferieur gauche	Tub lower corner styrofoam- left	
38	52276874	Angle renfort inferieur droit	Tub lower corner styrofoam- right	
39a	37035913	Vis 5x20	Screw 5x20	
40a	37006233	Vis	Screw	
41	37018398	Vis 3,9x7,5	Screw 3,9x7,5	
42	37006201	Vis support commutateur	Screw	
44	37006212	Vis	Screw	
54	42074682	Plinthe 45	Pls kick plate-45	
60	20879770	Facade de porte	Front panel-hole	
61	22058771	Contre porte	Inner door	
62	42061389	Plinthe lv avant grise	Kick plate front - gray	
63	42173012	Boite lessive nm	Detergent box- nm	
64	32037542	Fermeture porte	Door lock	
65	37024917	Charniere gauche porte	Hinge door - left	
66	37024916	Charniere droite porte	Hinge door - right	
67	20866638	Traverse inferieure porte	Hinge part bracket	
68	42009395	Joint bas porte 45	Door seal-bottom-45	
69	37006339	Vis	Screw	
70	37006340	Vis	Screw	
71	52257679	Renfort porte	Door support styrofoam	
72	37021716	Vis 5x10	Screw 5x10	
76	32013802	Sonde	Sensor	
100	42200749	Tube alimentation bras superieur 5mm	Upper sprayarm feeding 5mm	
101	42200750	Tuyau arriere alimentation bras superieur	Upper sprayarm feeding-rear	
103	42021922	Support bras superieur complet	Upper spray arm support	

LISTE DES PIÈCES DÉTACHÉES / SPARE PARTS LIST

N° vue	Ref piece	Designation (FR)	Designation (EN)	Information
104	42151807	Adaptateur arriere support bras + joint	Arm support rear adapter + gasket	
105	42154628	Joint adaptateur (remplacé par ref 42151807)	Gasket (replaced by ref 42151807)	
107	42021094	Support bras superieur	Upper sprayarm feeding support	
108	42158954	Bras de cyclage superieur	Upper spray arm	
109	42005910	Joint bras superieur/support	Seal upper arm/support	
111	42021093	Ecrou axe bras superieur	Upper arm axle nut	
112	42131797	Douille support bras superieur	Upper sprayarm shaft	
113	42158955	Bras de cyclage superieur	Top spray arm	
114	42158953	Bras inferieur	Lower spray arm	
115	42035214	Filtre micro complet	Microfilter gr-polyester/ral 7046	
116	42021086	Filtre	Filter	
117	42035215	Filtre micro	Micro filter	
118	37006363	Vis	Screw	
120	37006205	Collier durite	Clamp dmax36,4x14	
121	37006204	Collier durite	Clamp dmax41x14,8	
123	42008732	Clapet anti-retour	Check valve	
124	37012308	Collier otk	Hose handcuffs d30	
125	42005936	Tuyau de vidange	Drain hose 200 cm	
126	42157711	Bloc hydraulique	Sump	
126a	42158937	Bloc hydraulique	Sump	
127	42005959	Joint bac hydraulique	Sump gasket	
128	42214069	Support bras inferieur	Spray arm support	
129	42022065	Embout	End cap	
131	42153776	Repartiteur d'eau + debimetre	Compact air break group	
133	42020657	Ecrou repartiteur d'eau	Air break nut	
134	42005957	Durite	Hose	
135	37001625	Collier durite repartiteur d'eau	Hose clamp - air break	
136	32030188	Filtre antiparasite	Parasite filter aerodev/y2 2200pf	
137	37006787	Vis	Screw	

LISTE DES PIÈCES DÉTACHÉES / SPARE PARTS LIST

N° vue	Ref piece	Designation (FR)	Designation (EN)	Information
138	47001251	Lest	Concrete weight	
139	42030325	Support electrovanne	Water inlet valve support	
140	32016053	Electrovanne	Water inlet valve	
140a	32012561	Electrovanne	Water inlet valve	
141	42005932	Tuyau d'arrivee d'eau	Water inlet hose gr/cold	
143	42154788	Condenseur	Steam condenser	
144	42051789	Ecrou condenseur	Active/condenser unit nut-1-ral 7046	
145	42017253	Joint condenseur	Active/condensation unit seal	
148	42161868	Bac a sel complet	Compact water softener group	
153	42058979	Durite	Hose	
154	42008725	Joint bac a sel	Water softener nut gasket	
155	42020656	Ecrou bac a sel	Water softener nut	
156	42020655	Bouchon bac a sel	Compact salt cap group	
170	32031018	Flotteur securite debordement	Float safety overflow	
171	32033925	Cablage	Cable harness	
172	32032449	Cable alimentation 165cm (3 cosses plates)	Power cord 165cm (3 wires)	
173	32031878	Resistance 1800w	Heater cas flow through/irca 1800w	
175	42139199	Joint repartiteur/bloc hydrau- lique	Gasket	
176	32026853	Pompe vidange bpx2-69l 35w 0.3a	Drain pump bpx2-69l 35w 0.3a	
177	32039463	Moteur cyclage welling	Washing pump welling	
178	42008724	Support pompe de cyclage	Washing pump vine support	
197	32030561	Moteur distributeur haut/bas	Diverter	
201	42234892	Bandeau lvs49-l4b listo slx15	Panel group printed lvs49-l4b listo slx15	
202	42076827	Bouton selection programme	Program selection button	
204	42061382	Bouton	Button	
205	42021304	Axe bouton poussoir depart	Electronic button shaft	

LISTE DES PIÈCES DÉTACHÉES / SPARE PARTS LIST

N° vue	Ref piece	Designation (FR)	Designation (EN)	Information
207	42030112	Support interrupteur rotatif	Support rotary switch	
208	32004312	Interrupteur rotatif	Rotary switch	
209	42143326	Support avant platine	Card holder front part	
210	42016015	Support arriere platine	Card holder back part	
211	22049110	Platine vx15_7_yh	Electronic card vx15_7_yh	
212	32004611	Cablage commuteur/platine	Cable harness	
215	42061383	Bouton	Electronic button 2	
216	42021305	Axe bouton poussoir fonction	Electronic button shaft	
218	42021306	Transfert 5 lampes temoin	Lightguide (5 indicator lights)	
230	42054600	Transfert 3 lampes temoin	Lightguide (3 indicator lights)	
300	37016386	Panier inferieur gris fonce	Lower basket dark gray	
301	42053228	Roue panier inferieur	Wheel lower basket	
350	37016389	Panier superieur	Upper basket	
351	42154956	Support tasses	Mug shelf	
352	42052033	Roue lv panier superieur	Wheel upper basket	
360	42211563	Panier lv couverts	Cutlery basket	
611	42158952	Durite bac hydraulique resistance	Hose heater-sump	
612	42158951	Durite pompe de cyclage / resistance	Hose motor-heater	
613	37026603	Collier durite resistance	Hose handcuffs/flow through	
651	42158938	Durite pompe cyglage-resis- tance ø28,5mm	Hose motor-heater	
5005	32036747	Module generique x1 20bm01 23530309	Generic elec.Card x1 20bm01 23530309	
S/ref	52319455	Notice utilisation	User manual	

CODES ERREURS / ERRORS CODES

Step	Commands	Time	Tested Load
0	Show code	6"	Before start, the code of last error is visualized (see below)
1	Drain	6"	Drain pump.
2	Fill (2,5l)	~ 1'	Flow meter; Inlet Valve;
3	Fill + Wash (1lt)		Flow meter; Inlet Valve; Pressure Switch;
5	Wash	1'	Circulation pump; Regeneration Valve; detergent dispenser.
6	Wash + Heat ***	5'	Heater (PSW); NTC; diverter (position).
7/8	Reg. Valve	1'	Regeneration Valve
9	Drain	20"	Drain pump; pressure switch.
10	End	-	Code error or end led

Step	Commands	Time	Tested Load
0	Show code	6"	Before start, the code of last error is visualized (see below)
1	Drain	6"	Drain pump.
2	Fill (2,5l)	~ 1'	Flow meter; Inlet Valve;
3	Fill + Wash (1lt)		Flow meter; Inlet Valve;
5	Wash	1'	Circulation pump; Regeneration Valve; detergent dispenser.
6	Wash + Heat ***	5'	Heater (PSW); NTC; diverter (position).
7/8	Reg. Valve	1'	Regeneration Valve
9	Drain	20"	Drain pump; pressure switch.
10	End	-	Code error or end led

In service test the unsuccessful heating failure routine works with reduced time of recognize (first measure at 2'00", second measure at 4'20")

During the service test, the door is opened, start/pause led blinks

During the service test, the start/pause button is pressed, the program corresponding at the knob position starts.

Also at the end of the test if an error occurs its error code is visualized. Turn the knob to "POWER OFF" position to escape failure code.

Also at the end of the test if an error does not occurs any error code is not visualized. Machine will be standby that is selected second program

SERVICE FAILURE CODES

Name	S_P	Wash	End	display	Notes
Overflow/Leakage	-	Blink	Blink	F0/F1	In the normal work only leakage is visualized.
Drain time out	Blink	-	Blink	F2	
Presence Flow meter impulses	-	-	Blink	F3	
Absence Flow meter imp.	-	Blink	-	F4	In the normal work is not visualized.
Empty Level	Blink	-	-	F5	
Re-Fill time out	Blink	-	-	F5	
NTC ca/cc	Blink	Blink	-	F6	
Overheating	Blink	Blink	-	F7	
Unsuccessful heating	Blink	Blink	-	F8	In the normal work is visualized at the end of prg
Parameter set salt incorrect	Blink	Blink	Blink	SE	In the normal work this failure is not visualized.
CK Parameters	Blink	Blink	Blink	FE	
HIGH/LOW VOLTAGE	Blink	Blink	Blink	HI/LO	

(You can read more details about the error codes on the next page. In this page, the difference of led combinations in error codes is explained in detail).

Important reminders to know about LED lights combinations

F6 AND F7 ERRORS

If the machine is subjected to overheating due to an unknown cause, the temperature value dial indicating the temperature values rises and the NTC detects it. The NTC warns after it detects this, and after cutting off the energy, the S_P and WASH led lights will light up at the beginning of the program and fail. Since the F6 and F7 errors are indirectly linked, they fail under the same conditions. The feature that distinguishes these two error codes from the F8 error code is that they fail at the beginning of the program. Another cause of the NTC error may be the socket defect in the NTC part. If S_P and WASH leds fail at the beginning of the program under these conditions, the NTC part must be changed.

F8 ERROR

F8 error is the failure to heat. In the first 5 seconds, the machine measures the temperature, and if the temperature is less than 2 degrees, the S_P and WASH led lights will light up together, but as I just mentioned, the most important feature of the F8 error is that it gives the error at the end of the program.

SE ERROR

The reason for the SE error is that the salt regeneration is not adjusted and it appears only at the beginning of the service program mode. For any other reason, it is impossible to see the SE error in any way. In the SE error, all leds blink together.

FE ERROR

The FE error is the electronic card error. According to my interview with the electronic card officials, no error code complaint has been encountered in any way as FE. Unfortunately, they can not find any definitions related to this, since electronic card problems are very diverse.

HIGH VOLTAGE ERROR

At high voltage, the machine will put itself on standby for 3 hours and give the error code. During this 3 hours, the WASH LED on the machine lights up but does not wash. The feature that distinguishes this error from SE and FE errors is that the led combinations are different. In the HI error, the led lights are in sequence: S_P alone, then the WASH and END leds light up together, giving this error and this combination continues continuously.

LOW VOLTAGE ERROR

In this error code, the led lights are respectively: END led light alone, S_P and WASH led lights together.

RAPPEL DES CONSIGNES ÉLÉMENTAIRES D'ENTRETIEN / REMINDER OF BASIC MAINTENANCE INSTRUCTIONS

Entretien et nettoyage des filtres

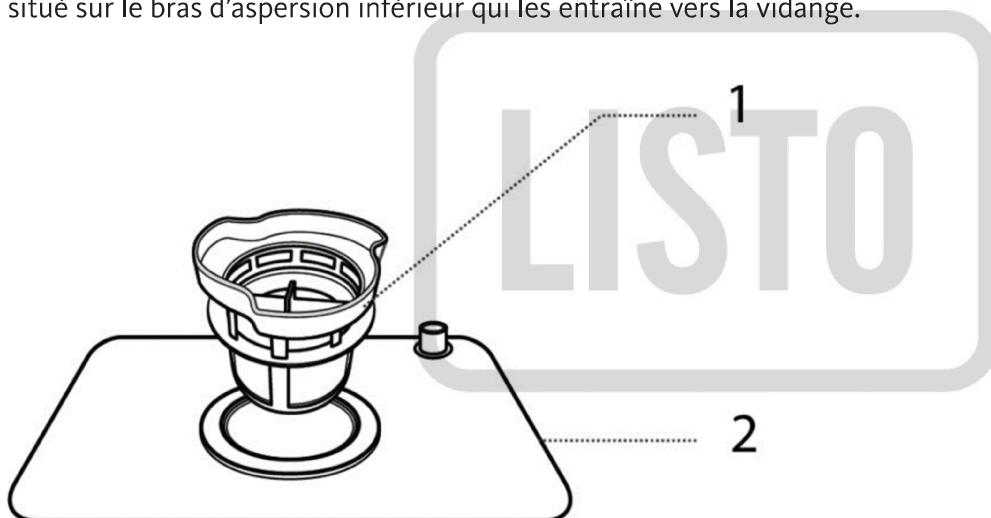
Le système de filtrage de votre lave-vaisselle se compose de 2 éléments : le filtre principal et le filtre fin. Veillez toujours à ce que les deux composants soient bien présents, autrement, les performances de votre appareil pourraient être impactées.

1. Filtre fin

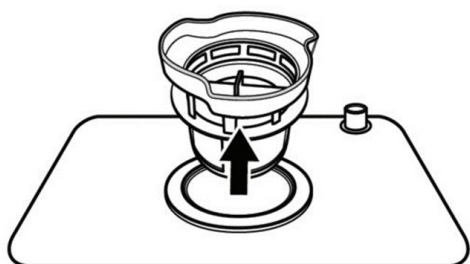
Ce filtre retient les résidus alimentaires et les particules de saleté dans la zone d'aspiration et évite qu'ils ne se redéposent sur la vaisselle pendant un cycle.

2. Filtre principal

Les résidus alimentaires et les particules de saleté sont piégées dans ce filtre et pulvérisées par un jet spécifique situé sur le bras d'aspersion inférieur qui les entraîne vers la vidange.



- Les filtres de votre lave-vaisselle doivent être nettoyés au moins une fois par semaine.
- Tournez le filtre fin dans le sens inverse des aiguilles d'une montre pour le déboîter.
- Retirez le filtre fin en le soulevant du filtre principal. Le filtre principal peut alors être dégagé.
- Inspectez les filtres et vérifiez qu'ils ne sont pas obstrués, après chaque utilisation.
- Retirez les éventuels résidus.
- Passez les filtres sous l'eau courante pour les nettoyer.
- Vous pouvez utiliser une brosse de nettoyage souple si besoin.
- Veillez à ne pas plier le filtre fin



Nettoyage du lave-vaisselle

Surface extérieures

- Pour nettoyer les surfaces extérieures de l'appareil, utilisez une éponge douce légèrement humide et imprégnée d'un produit nettoyant doux (non abrasif) puis, séchez soigneusement.
- N'utilisez jamais de produits nettoyants abrasifs ou de solvants pour le nettoyage.
- Ne vaporisez pas d'eau ou tout autre produit en aérosol directement sur le bandeau de commandes ou la porte, ceci afin d'éviter d'endommager le joint de la porte ou les composants électriques.

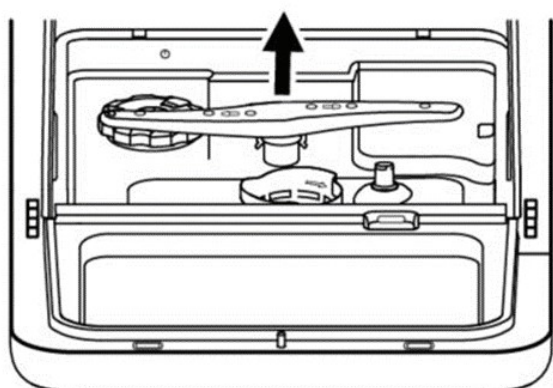
Surface intérieures

- Nettoyez régulièrement les joints (afin d'éviter la formation d'odeurs à l'intérieur du lave-vaisselle) et l'intérieur de la porte avec une éponge douce humide pour ôter tout résidu d'aliment éventuel.

Nettoyage du bras d'aspersion

- Il est important que les orifices du bras d'aspersion ne soient pas obstrués, ceci afin de conserver une bonne qualité de lavage.

Pour retirer le bras d'aspersion



- Soulevez le bras d'aspersion en positionnant vos mains au milieu du bras.
- Passez-le sous l'eau courante.
- Utilisez une aiguille pour déboucher les orifices si besoin.
- Remettez le bras de la manière inverse que décrit précédemment en veillant à ce que le bras puisse tourner librement

Conseil d'entretien

- Après chaque cycle de lavage, veillez à couper l'arrivée d'eau et laissez la porte entrouverte afin d'éviter la formation de moisissures ou d'odeurs.
- Lors de chaque intervention de nettoyage ou d'entretien, veillez à débrancher le cordon d'alimentation.
- En cas de non-utilisation prolongée, il est recommandé d'effectuer un cycle de lavage à vide et de débrancher le cordon d'alimentation, puis de laisser la porte entrouverte. Ceci permet de prolonger la durée de vie des joints et d'éviter la formation d'odeurs.
- En cas de déplacement de l'appareil, veillez à maintenir l'appareil en position verticale.



REMINDER OF BASIC MAINTENANCE INSTRUCTIONS

Maintenance and cleaning of filters

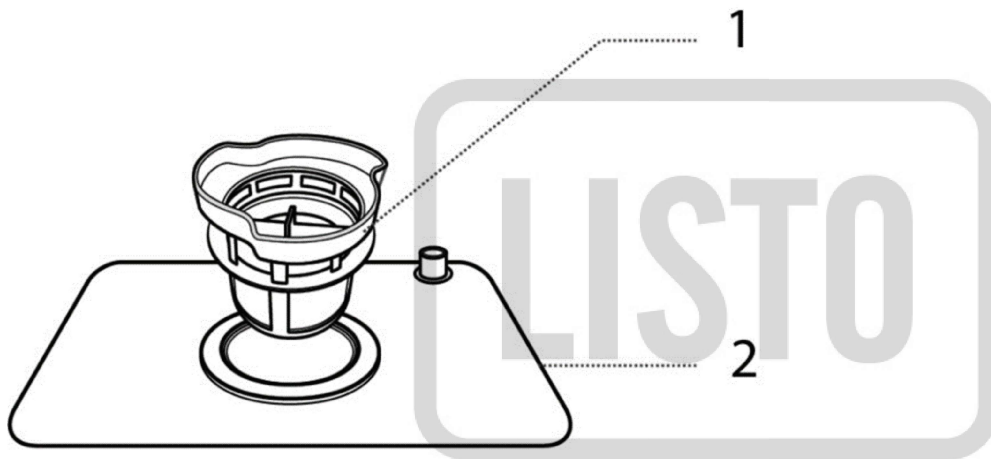
The filtering system of your dishwasher consists of 2 elements: the main filter and the fine filter. Always ensure that both components are present, otherwise the performance of your device may be impacted.

1. Fine filter

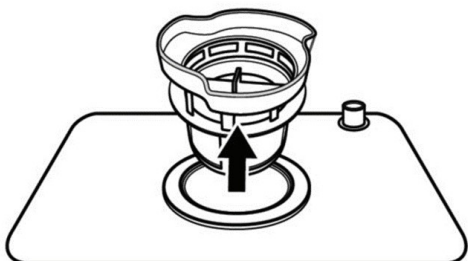
This filter retains food residues and dirt particles in the suction area and prevents them from being redeposited on the dishes during a cycle.

2. Main filter

Food residues and dirt particles are trapped in this filter and sprayed by a specific jet located on the lower spray arm which drives them towards the drain.



- The filters in your dishwasher should be cleaned at least once a week.
- Turn the fine filter counterclockwise to disengage it.
- Remove the fine filter by lifting it from the main filter. The main filter can then be released.
- Inspect the filters and verify that they are not clogged after each use.
- Remove any residue.
- Run the filters under running water to clean them.
- You can use a soft cleaning brush if needed.
- Be careful not to bend the fine filter.



Cleaning the dishwasher

Exterior surfaces

- To clean the exterior surfaces of the appliance, use a soft, slightly damp sponge impregnated with a mild (non abrasive) cleaning product, then dry thoroughly.
- Never use abrasive cleaners or solvents for cleaning.
- Do not spray water or any other aerosol product directly on the control panel or the door, in order to avoid
- damaging the door seal or the electrical components.

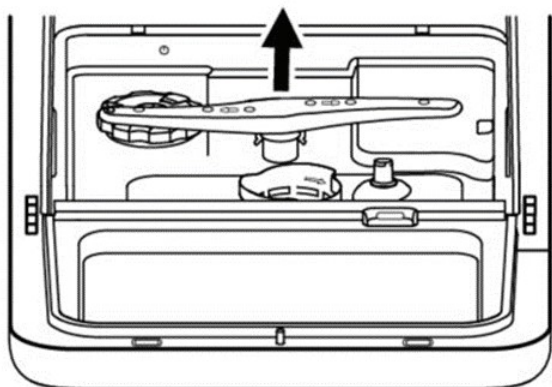
Interior surfaces

- Regularly clean the gaskets (to avoid the formation of odors inside the dishwasher) and the inside of the door with a soft damp sponge to remove any possible food residue.

Cleaning the spray arm

- It is important that the holes in the spray arm are not blocked, in order to maintain good washing quality.

To remove the spray arm



- Lift the spray arm by placing your hands in the middle of the arm.
- Run it under running water.
- Use a needle to unclog the orifices if necessary.
- Replace the arm in the reverse order described above, ensuring that the arm can rotate freely.

Maintenance tips

- After each wash cycle, be sure to turn off the water supply and leave the door ajar to prevent mold or odors from forming.
- During each cleaning or maintenance operation, be sure to unplug the power cord.
- When not in use for a long period of time, it is recommended to run an empty wash cycle and unplug the power cord, then leave the door ajar. This prolongs the life of the seals and prevents the formation of odors.
- When moving the device, make sure to keep the device in an upright position



Toutes les informations, dessins, croquis et images dans ce document relèvent de la propriété exclusive de SOURCING & CREATION. SOURCING & CREATION se réserve tous les droits relatifs à ses marques, créations et informations. Toute copie ou reproduction, par quelque moyen que ce soit, sera jugée et considérée comme une contrefaçon.

All information, designs, drawings and pictures in this document are the property of SOURCING & CREATION. SOURCING & CREATION reserves all rights to its brands, designs and information. Any copy and reproduction through any means shall be deemed and considered as counterfeiting.