



Notice d'utilisation

Lave-linge top
LT5510 L2b

TABLE DES MATIÈRES

Informations de sécurité	2	Options	12
Consignes de sécurité	4	Avant la première utilisation	15
Description de l'appareil	6	Utilisation quotidienne	15
Données techniques	7	Conseils	18
Installation	7	Entretien et nettoyage	20
Bandeau de commande	10	Dépannage	23
Tableau des programmes	11	Valeurs de consommation	26

Sous réserve de modifications.

VISITEZ NOTRE SITE WEB POUR:



Obtenir des conseils d'utilisation, des brochures, un dépanneur, des informations sur le service et les réparations :

www.boullanger.com/info/assistance

Service Relation Clients
Avenue de la Motte
CS80137
59811 Lesquin

INFORMATIONS DE SÉCURITÉ

Cet appareil, destiné à un usage exclusivement domestique, a été conçu pour laver, rincer et essorer les textiles lavables en machine. Respectez impérativement les consignes suivantes. Nous déclinons toute responsabilité et la garantie en cas de non-respect de ces recommandations pouvant entraîner des dégâts matériels ou corporels.

Sécurité des enfants et des personnes vulnérables

- Cet appareil peut être utilisé par des enfants âgés d'au moins 8 ans et par des personnes ayant des capacités physiques, sensorielles ou mentales réduites ou dénuées d'expérience ou de connaissance, s'ils sont correctement surveillés ou si des instructions relatives à l'utilisation de l'appareil en toute sécurité leur ont été données et s'ils comprennent les risques encourus.
- Les enfants entre 3 et 8 ans et les personnes ayant un handicap très important et complexe doivent être tenus à l'écart de l'appareil, à moins d'être surveillés en permanence.

- Les enfants de moins de 3 ans doivent être tenus à l'écart de l'appareil, à moins d'être surveillés en permanence.
- Ne laissez pas les enfants jouer avec l'appareil.
- Ne laissez pas les emballages à la portée des enfants et jetez-les convenablement.
- Ne laissez pas les détergents à la portée des enfants.
- Tenez les enfants et les animaux éloignés de l'appareil lorsque la porte est ouverte.
- Le nettoyage et l'entretien ne doivent pas être effectués par des enfants sans surveillance.

Consignes générales de sécurité

- Cet appareil est conçu pour un usage domestique et des applications équivalentes, notamment :
 - dans des cuisines réservées aux employés dans des magasins, bureaux et autres lieux de travail ;
 - dans des bâtiments de ferme ;
 - pour une utilisation privée, par les clients, dans des hôtels et autres lieux de séjour ;
 - dans les parties communes d'immeubles d'appartements, ou dans les laveries automatiques.
- Ne modifiez pas les caractéristiques de cet appareil.
- Respectez la charge maximale de 5,5 kg (reportez-vous au chapitre « Tableau des programmes »).
- La pression de l'eau en service (minimale et maximale) doit être comprise entre 0,5 bar (0,05 MPa) et 8 bar (0,8 MPa).
- Les orifices d'aération situés à la base ne doivent pas être obstrués par de la moquette, un tapis, ou tout type de revêtement de sol.
- L'appareil doit être raccordé au circuit d'eau à l'aide des tuyaux neufs fournis. Il convient de ne pas réutiliser des ensembles de raccordement usagés.
- Si le câble d'alimentation est endommagé, il doit être remplacé par le fabricant, un service de maintenance agréé ou un technicien qualifié afin d'éviter tout danger lié à l'électricité.
- Avant toute opération d'entretien, éteignez l'appareil et

débranchez la fiche de la prise secteur.

- Ne pulvérisez pas d'eau ni de vapeur à haute pression pour nettoyer l'appareil.
- Nettoyez l'appareil avec un chiffon humide. Utilisez uniquement des produits de lavage neutres. N'utilisez pas de produits abrasifs, de tampons à récurer, de solvants ni d'objets métalliques.

CONSIGNES DE SÉCURITÉ

Instructions d'installation



L'installation doit être conforme aux réglementations nationales en vigueur.

- Retirez l'intégralité de l'emballage et les boulons de transport, y compris le joint en caoutchouc et l'entretoise en plastique.
- Conservez les boulons de transport en lieu sûr. Si l'appareil doit être de nouveau déplacé, les boulons doivent être réutilisés pour maintenir le tambour en place et éviter tout dégât interne.
- Soyez toujours vigilants lorsque vous déplacez l'appareil car il est lourd. Utilisez toujours des gants de sécurité et des chaussures fermées.
- Suivez scrupuleusement les instructions d'installation fournies avec l'appareil.
- N'installez pas et ne branchez pas un appareil endommagé.
- N'installez pas l'appareil ou ne l'utilisez pas dans un endroit où la température ambiante est inférieure à 0 °C ou dans un endroit exposé aux intempéries.
- L'appareil doit être installé sur un sol plat, stable, résistant à la chaleur et propre.
- Assurez-vous que de l'air circule entre l'appareil et le sol.
- Une fois l'appareil installé à son emplacement permanent, vérifiez qu'il est bien de niveau à l'aide d'un niveau à bulle. S'il n'est pas de niveau, réglez les pieds jusqu'à ce qu'il le soit.
- N'installez pas l'appareil directement au-dessus d'une évacuation dans le

sol.

- Ne vaporisez pas d'eau sur l'appareil et ne l'exposez pas à une humidité excessive.
- N'installez pas l'appareil dans un endroit où il ne pourrait pas être complètement ouvert.
- Ne placez aucun récipient fermé sous l'appareil pour récupérer tout éventuel écoulement. Contactez le service après-vente agréé pour connaître les accessoires disponibles.

Raccordement électrique



AVERTISSEMENT! Risque d'incendie ou d'électrocution.

- L'appareil doit être relié à la terre.
- Utilisez toujours une prise de courant de sécurité correctement installée.
- Assurez-vous que les paramètres figurant sur la plaque signalétique correspondent aux données électriques nominale de l'alimentation secteur.
- N'utilisez pas d'adaptateurs multiprise et de rallonges.
- Veillez à ne pas endommager la fiche secteur ni le câble d'alimentation. Le remplacement du câble d'alimentation de l'appareil doit être effectué par notre service après-vente agréé.
- Ne branchez la fiche secteur dans la prise secteur qu'à la fin de l'installation. Assurez-vous que la prise secteur est accessible après l'installation.
- Ne touchez jamais le câble d'alimentation ni la fiche avec des mains mouillées.
- Ne tirez pas sur le câble secteur pour

débrancher l'appareil. Tirez toujours sur la fiche de la prise secteur.

Raccordement à l'arrivée d'eau

- Veillez à ne pas endommager les tuyaux de circulation d'eau.
- Avant d'installer des tuyaux neufs, des tuyaux n'ayant pas servi depuis longtemps, lorsqu'une réparation a été effectuée ou qu'un nouveau dispositif a été installé (compteurs d'eau, etc.), laissez l'eau s'écouler jusqu'à ce qu'elle soit parfaitement propre et claire.
- Pendant et après la première utilisation de l'appareil, vérifiez qu'aucune fuite n'est visible.
- N'utilisez pas de rallonge si le tuyau d'alimentation est trop court. Contactez le service après-vente agréé pour remplacer le tuyau d'alimentation.
- Lors du déballage de l'appareil, il est possible de voir de l'eau s'écouler du tuyau d'évacuation. Cette eau provient des tests effectués sur l'appareil en usine.
- La longueur maximale du tuyau de vidange est de 400 cm. Contactez le service après-vente agréé pour obtenir d'autres longueurs de tuyaux de vidange et des rallonges.
- Assurez-vous que le robinet est accessible une fois l'appareil installé.

Application



AVERTISSEMENT! Risque de blessure, de choc électrique, d'incendie, de brûlures ou de dommage matériel à l'appareil.

- Suivez les consignes de sécurité figurant sur l'emballage du produit de lavage.
- Ne placez pas de produits inflammables ou d'éléments imbibés de produits inflammables à l'intérieur ou à proximité de l'appareil, ni sur celui-ci.
- Veillez à retirer tout objet métallique du linge avant chaque lavage.
- Ne placez aucun récipient sous l'appareil pour récupérer tout éventuel écoulement. Contactez le service après-vente agréé pour connaître les accessoires

disponibles.

- Ne mettez pas en marche au moyen d'un système de commande à distance externe ou de tout autre dispositif qui met l'appareil sous tension automatiquement.

Service

- Pour réparer l'appareil, contactez un service après-vente agréé. Utilisez exclusivement des pièces d'origine.
- Veuillez noter qu'une autoréparation ou une réparation non professionnelle peuvent avoir des conséquences sur la sécurité et annuler la garantie.
- Les pièces de rechange suivantes seront disponibles pendant 10 ans après l'arrêt du modèle : moteur et balais de moteur, transmission entre le moteur et le tambour, pompes, amortisseurs et ressorts, tambour de lavage, support de tambour et roulements à billes correspondants, éléments chauffants, dont thermopompes, canalisations et équipements correspondants dont tuyaux, valves, filtres et électrovannes (aquastops), cartes de circuits imprimés, affichages électroniques, pressostats, thermostats et capteurs, logiciel et firmware dont logiciel de réinitialisation, porte, charnière et joints de porte, autres joints, ensemble de verrouillage de porte, périphériques en plastique tels que distributeurs de détergent. Veuillez noter que certaines de ces pièces de rechange ne sont disponibles qu'auprès de réparateurs professionnels et que toutes les pièces de rechange ne sont pas adaptées à tous les modèles.

Mise au rebut



AVERTISSEMENT! Risque de blessure ou d'asphyxie.

- Débranchez l'appareil de l'alimentation électrique et de l'arrivée d'eau.
- Coupez le câble d'alimentation au ras de l'appareil et mettez-le au rebut.
- Retirez le dispositif de verrouillage du hublot pour empêcher les enfants et les animaux de s'enfermer dans le

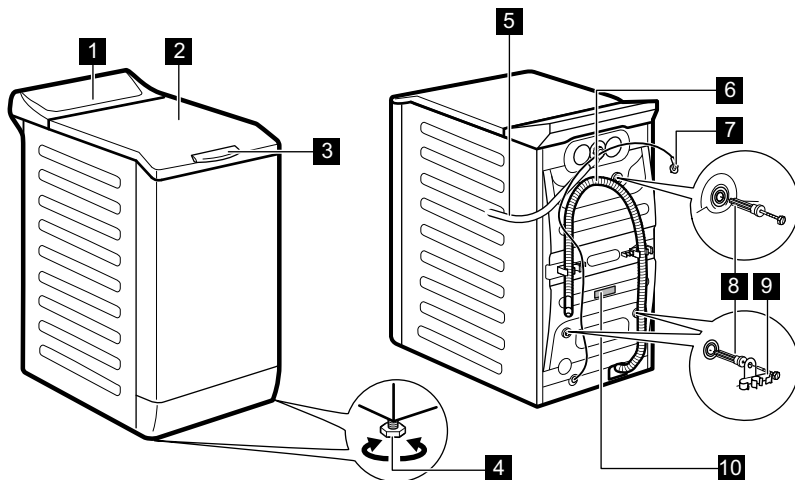
tambour.

- Jetez l'appareil en vous conformant aux exigences locales relatives à la mise

au rebut des Déchets d'équipements électriques et électroniques (DEEE).

DESCRIPTION DE L'APPAREIL

Vue d'ensemble de l'appareil

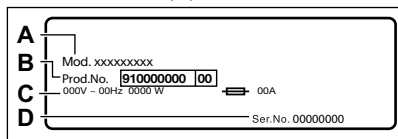


- 1** Bandeau de commande
- 2** Couvercle
- 3** Poignée du couvercle
- 4** Pieds pour la mise de niveau de l'appareil
- 5** Tuyau d'arrivée d'eau

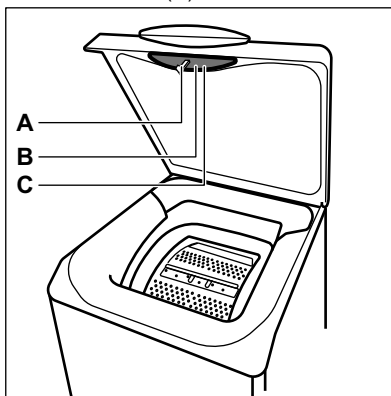
- 6** Tuyau de vidange
- 7** Câble d'alimentation électrique
- 8** Boulons de transport
- 9** Support du tuyau
- 10** Plaque signalétique

Informations pour l'enregistrement du produit.

La **plaque signalétique** indique le nom du modèle (A), le numéro de produit (B), les valeurs électriques nominales (C) et le numéro de série (D).



L'**étiquette d'informations** indique le nom du modèle (A), le numéro de produit (B) et le numéro de série (C).



DONNÉES TECHNIQUES

Dimensions	Largeur / Hauteur / Profondeur / Profondeur totale	39,7 cm / 89,0 cm / 59,9 cm
Branchement électrique	Tension Puissance totale Fusible Fréquence	230 V 2200 W 10 A 50 Hz
Niveau de protection contre l'infiltration de particules solides et d'humidité assuré par le couvercle de protection, excepté là où l'équipement basse tension ne dispose d'aucune protection contre l'humidité		IPX4
Pression de l'arrivée d'eau	Minimale Maximale	0,5 bar (0,05 MPa) 8 bar (0,8 MPa)
Arrivée d'eau ¹⁾		Eau froide
Charge maximale	Coton	5,5 kg
Vitesse d'essorage	Vitesse d'essorage maximale	951 tr/min

¹⁾ Raccordez le tuyau d'arrivée d'eau à un robinet fileté 3/4" .

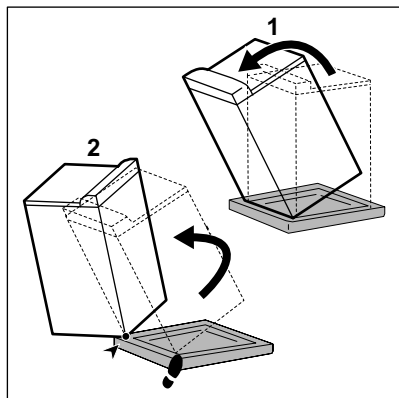
INSTALLATION



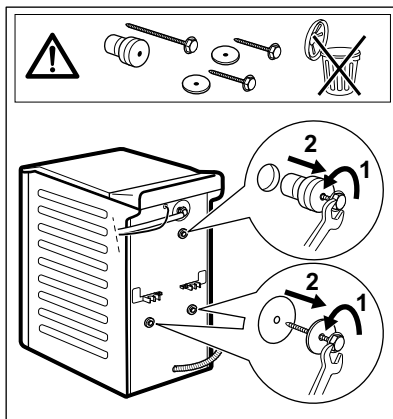
AVERTISSEMENT! Reportez-vous aux chapitres concernant la sécurité.

Déballage

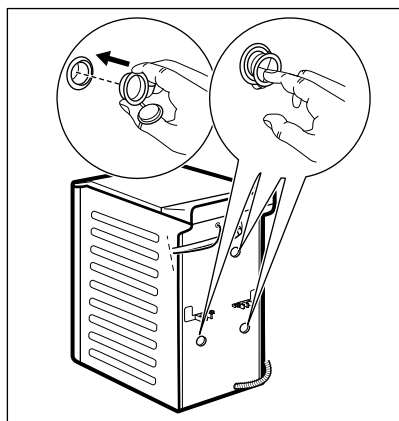
1.



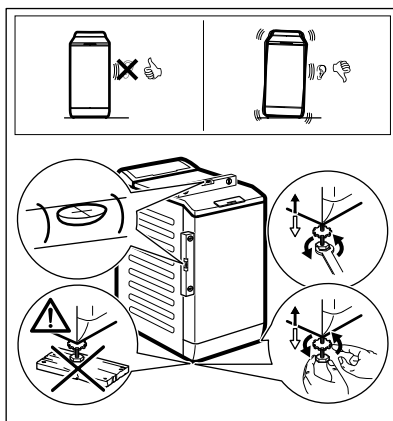
2.



3.



4.



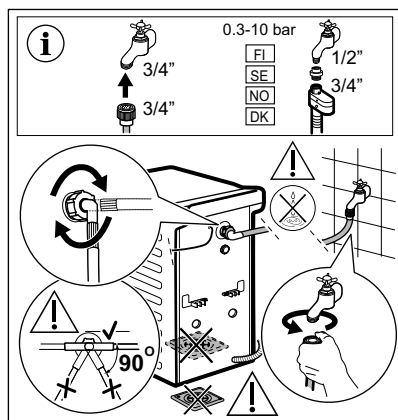
Nous vous recommandons de conserver l'emballage et les boulons de transport en vue d'un éventuel déplacement de l'appareil.

Positionnez correctement l'appareil pour éviter les vibrations, le bruit et les mouvements de l'appareil lorsqu'il est en marche.



AVERTISSEMENT! Ne placez ni carton, ni bois, ni autre matériau sous les pieds de l'appareil pour le mettre de niveau.

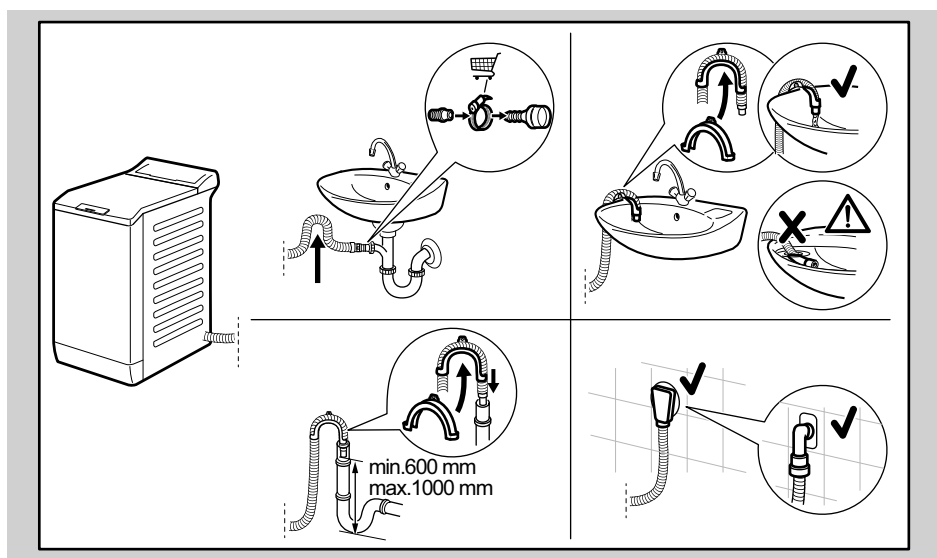
Arrivée d'eau



Les accessoires fournis avec l'appareil peuvent varier selon le modèle.

i Vérifiez que les tuyaux ne sont pas endommagés et que les raccords ne fuient pas. N'utilisez pas de rallonge si le tuyau d'alimentation est trop court. Contactez le service après-vente pour remplacer le tuyau d'arrivée d'eau.

Vidange



Le tuyau de vidange doit être installé à une hauteur du sol comprise entre 600 et 1 000 mm. La longueur maximale du tuyau de vidange est de 4000 mm. Contactez le service après-vente agréé pour obtenir d'autres longueurs de tuyaux de vidange et des rallonges.

Branchement électrique

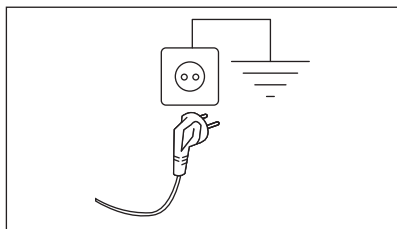
À la fin de l'installation, vous pouvez brancher la fiche électrique à la prise secteur.

La plaque signalétique sur le bord intérieur de la porte de l'appareil et le chapitre « Données techniques » indiquent les valeurs électriques

nominales nécessaires. Assurez-vous qu'elles sont compatibles avec l'alimentation secteur.

Vérifiez que l'installation électrique de l'habitation peut supporter l'intensité absorbée par l'appareil, compte tenu des autres appareils électriques branchés.

Branchez l'appareil sur une prise reliée à la terre.



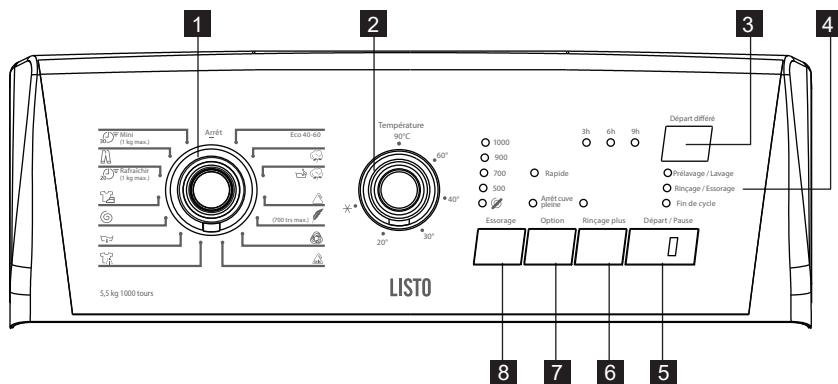
Une fois l'appareil installé, assurez-vous que le câble d'alimentation est facilement accessible.

Si une intervention électrique est nécessaire pour installer cet appareil, contactez notre service après-vente agréé.

Le fabricant décline toute responsabilité en cas de dommage ou blessure résultant du non-respect des consignes de sécurité mentionnées ci-dessus.

BANDEAU DE COMMANDE

Description du bandeau de commande



- 1** Sélecteur de programme
- 2** Sélecteur de température

3 Touche Départ différé

4 Voyants

5 Touche Départ/Pause

6 Touche Rinçage plus

7 Touche Options

8 Touche Essorage 

Voyants

Prélavage/Lavage - *Phase de lavage*

Le voyant s'allume après avoir appuyé sur la touche Départ. Cela signifie que l'appareil est en cours de fonctionnement.

Rinçage / Essorage - *Rinçage plus*

Le voyant s'allume lorsque l'appareil effectue une phase de rinçage supplémentaire.


Fin de cycle - *Fin de cycle*

Le voyant s'allume quand le programme est terminé.

OPTIONS

Température

Ce sélecteur vous permet de régler la température de lavage la plus adaptée au linge.

Si vous sélectionnez la position  (Froid), la machine lavera le linge à l'eau froide.

In programme **Eco 40-60** selecting 30°C or 20°C or Cold temperatures, programme performs normal Cotton cycle.

Essorage

Cette option vous permet de modifier la vitesse d'essorage par défaut. Le voyant de la vitesse sélectionnée s'allume.

Vous pouvez également régler des options supplémentaires.

Options d'essorage supplémentaires :

Sans essorage 

- Sélectionnez cette option pour éliminer toutes les phases d'essorage. Seule la phase de vidange est disponible.
- Sélectionnez cette option pour les textiles très délicats.
- Certains programmes de lavage utilisent une quantité d'eau plus importante lors de la phase de rinçage.

Rapide

Cette option vous permet de diminuer la durée d'un programme.

Utilisez cette option pour le linge légèrement sale ou à rafraîchir.

Le voyant correspondant s'allume.

Arrêt cuve pleine

Cette option réduit le froissage du linge :

- Le programme de lavage se termine avec de l'eau dans le tambour. Le tambour tourne régulièrement pour éviter que le linge ne se froisse.
- Le hublot reste verrouillé. Vous devez vidanger l'eau pour pouvoir ouvrir le hublot.



Pour vidanger l'eau, reportez-vous au chapitre « Vidange de l'eau après la fin du cycle ».

Rinçage plus

Cette option vous permet d'ajouter des rinçages à un programme de lavage.

Utilisez cette option pour les personnes allergiques aux produits de lavage et dans les régions où l'eau est douce.

Le voyant correspondant s'allume.



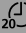

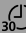
Départ Différé

Avec cette option, vous pouvez différer le départ d'un programme de 9, 6 ou 3 heures.

Le voyant du départ différé sélectionné est allumé.

TABLEAU DES PROGRAMMES

Programme Température par défaut Plage de température	Charge maximale Vitesse d'essorage maximale	Description du programme (Type de charge et degré de salissure)
Eco 40-60 40 °C ¹⁾ 60 °C - 30 °C ²⁾	5,5 kg 1000 tr/min	Coton blanc et couleurs grand teint. Vêtements normalement sales. La consommation d'énergie diminue et la durée du programme de lavage est prolongée., garantissant de bons résultats de lavage.
 40 °C 90 °C - Froid	5,5 kg 1000 tr/min	Coton blanc. Vêtements normalement et très sales.
 40 °C 90 °C - Froid	5,5 kg 1000 tr/min	Coton blanc et couleurs. Vêtements normalement et très sales.
 40 °C 60 °C - Froid	3 kg 1000 tr/min	Articles en textiles synthétiques ou mixtes. Vêtements normalement sales.
 30 °C 40 °C - Froid	2 kg 700 tr/min	Textiles délicats tels que l'acrylique, la viscose et les tissus mixtes nécessitant un lavage en douceur. Vêtements normalement et légèrement sales.
 40 °C 40 °C - Froid	1 kg 1000 tr/min	Lainages lavables en machine, laine lavable à la main et autres textiles portant le symbole « Lavage à la main » ³⁾ .
 20 °C	2,5 kg 1000 tr/min	Programme spécial pour le coton, les textiles synthétiques et mixtes légèrement sales. Sélectionnez ce programme pour diminuer la consommation d'énergie. Pour obtenir de bons résultats de lavage, assurez-vous que le produit de lavage est adapté au lavage à basse température.
	5,5 kg 1000 tr/min ⁴⁾	Pour rincer et essorer le linge. Tous textiles , excepté la laine et les tissus très délicats. Réduisez la vitesse d'essorage en fonction du type de linge.
	5,5 kg	Pour vidanger l'eau du tambour. Tous textiles.

Programme Température par défaut Plage de température	Charge maximale Vitesse d'essorage maximale	Description du programme (Type de charge et degré de salissure)
	5,5 kg 1000 tr/min	Tous textiles, excepté la laine et les tissus délicats. Pour essorer le linge et vidanger l'eau du tambour.
 40 °C 60 °C - Froid	1 kg 900 tr/min	Textiles synthétiques à laver en douceur. Vêtements normalement et légèrement sales. ⁵⁾
 30 °C	1 kg 900 tr/min	Articles en textiles synthétiques et délicats. Vêtements légèrement sales ou à rafraîchir.
 40 °C 60 °C - Froid	3 kg 1000 tr/min	Articles en jean ou en jersey. Également pour les articles de couleurs foncées.
 30 °C	1 kg 700 tr/min	Cycle court pour les articles en textiles synthétiques et délicats légèrement sales ou pour les articles à rafraîchir.

1) Conformément au règlement de la Commission européenne UE 2019/2023, ce programme à 40 °C peut nettoyer du linge en coton normalement sale déclaré lavable à 40 °C ou 60 °C, dans le même cycle.



Pour la température atteinte dans le linge, la durée du programme et d'autres données, veuillez consulter le chapitre « Valeurs de consommation ».

Les programmes les plus efficaces en matière de consommation énergétique sont généralement ceux qui fonctionnent à des températures plus basses et pendant une durée plus longue.

2) **Programmes standard pour les valeurs de consommation de l'étiquette énergétique.** Conformément au règlement 1061/2010 de l'UE, ce programme à 60 °C est le « programme standard à 60 °C pour le coton » et ce programme à 30 °C est le « programme standard à 40 °C pour le coton ». Ce sont les programmes les plus économes en termes de consommation d'eau et d'électricité pour laver du linge en coton normalement sale.














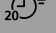

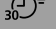
La température de l'eau de la phase de lavage peut différer de la température indiquée pour le programme sélectionné.

3) Pendant ce cycle, le tambour tourne doucement pour garantir un lavage en douceur. Le tambour peut donner l'impression de ne pas tourner ou de ne pas tourner correctement, mais ce fonctionnement est normal pour ce programme.

4) La vitesse d'essorage par défaut est de 700 tr/min.



5) Pour réduire les plis sur le linge, ce cycle ajuste la température de l'eau et effectue un lavage et une phase d'essorage en douceur. L'appareil effectue des rinçages supplémentaires.






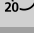
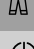
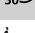
Compatibilité des options avec les programmes

Programme	Esso- rage		Arrêt cuve pleine	Rapide ¹⁾	Rin- çage plus	Dé- part Diffé- ré
Eco 40-60	■	■	■		■	■
	■	■	■	■	■	■
	■	■	■	■	■	■
	■	■	■	■	■	■
	■	■	■	■	■	■
	■	■	■			■
	■	■	■		■	■
	■	■	■		■	■
						■
	■					■
	■	■	■		■	■
	■	■				■
	■	■	■		■	■
	■	■				■

¹⁾ Lorsque vous sélectionnez cette option, nous vous recommandons de réduire la charge de linge. Il est possible de charger entièrement le lave-linge, mais les résultats du lavage seront alors moins bons. Charge conseillée : coton : 2,8 kg, textiles synthétiques et délicats : 1,5 kg.

Détergents appropriés pour les programmes de lavage

Programme	Poudre universelle ¹⁾	Liquide universel	Liquide pour couleurs	Laine délicate	Spécial
Eco 40-60	▲	▲	▲	--	--
	▲	▲	▲	--	--
	▲	▲	▲	--	--

Programme	Poudre universelle ¹⁾	Liquide universel	Liquide pour couleurs	Laine délicate	Spécial
	▲	▲	▲	--	--
	--	--	--	▲	▲
	--	--	--	▲	▲
	--	▲	▲	--	--
	▲	▲	▲	--	--
	--	▲	▲	--	--
	--	--	▲	▲	▲
	--	▲	▲	--	--

¹⁾ À une température supérieure à 60 °C, l'utilisation de détergent en poudre est recommandée.

▲ = Conseillé

-- = Non conseillé

AVANT LA PREMIÈRE UTILISATION



Durant l'installation ou avant la première utilisation, vous constaterez peut-être la présence d'un peu d'eau dans l'appareil. De l'eau résiduelle peut rester dans l'appareil à la suite d'un test fonctionnel effectué en usine pour garantir que l'appareil est en parfait état de fonctionnement et que vous n'aurez aucun problème au moment de l'achat.

1. Branchez la prise de l'appareil sur le secteur.
2. Ouvrez le robinet d'arrivée d'eau.
3. Versez une petite quantité de détergent dans le compartiment de lavage.
4. Sélectionnez et lancez, à vide, un programme pour le coton à la température la plus élevée possible. Cela élimine toute salissure éventuelle du tambour et de la cuve.

UTILISATION QUOTIDIENNE

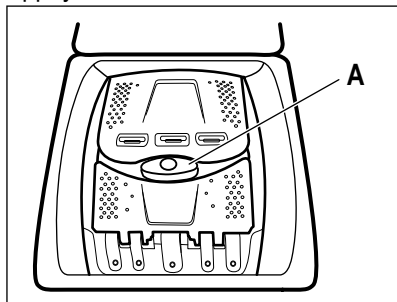


AVERTISSEMENT! Reportez-vous aux chapitres concernant la sécurité.

Chargement du linge

1. Ouvrez le couvercle de l'appareil.

2. Appuyez sur la touche **A**.



Le tambour s'ouvre automatiquement.

3. Mettez le linge dans le tambour, un article à la fois.
4. Dépliez-le le plus possible avant de le placer dans l'appareil.

Assurez-vous de ne pas surcharger le tambour.

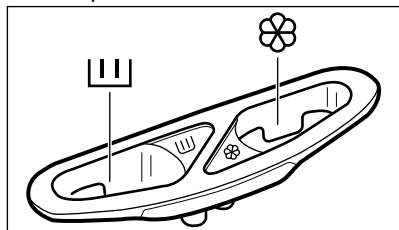
5. Refermez le tambour et le couvercle.



ATTENTION! Avant de fermer le couvercle de votre appareil, vérifiez que le tambour est correctement fermé.

Utilisation de lessive et d'additifs

1. Dosez le produit de lavage et l'assouplissant.
2. Mettez le produit de lavage et l'assouplissant dans les compartiments.



Compartiments à lessive



Compartiment à lessive pour la phase de lavage.



Compartiment réservé aux additifs liquides (assouplissant, amidon).



ATTENTION! Ne dépassez pas le niveau **MAX**.

Si vous sélectionnez une option de prélavage, versez la lessive destinée à la phase de prélavage directement dans le tambour.

Réglage d'un programme

1. Tournez le sélecteur pour régler le programme :
 - Le voyant de la touche **Départ/Pause** clignote.
2. Si nécessaire, modifiez la vitesse d'essorage ou ajoutez des options compatibles. Lorsque vous activez une option, le voyant correspondant s'allume.



Si vous effectuez un mauvais réglage, le voyant de la touche **Départ/Pause** clignote en rouge.

Démarrage d'un programme sans départ différé

Appuyez sur la touche **Départ/Pause**.

- Le voyant de cette touche cesse de clignoter et reste allumé.
- Le programme démarre, le couvercle est verrouillé et le voyant du cycle actuel est allumé.
- La pompe de vidange peut momentanément se mettre en route au début du cycle de lavage.

Départ d'un programme avec départ différé

1. Appuyez sur la touche **Départ Différé** pour régler les heures du délai souhaité.

Le voyant du départ différé sélectionné est allumé.

2. Appuyez sur la touche **Départ/Pause** :
 - L'appareil commence le décompte.

- Lorsque le décompte est terminé, le programme démarre automatiquement.



Vous pouvez annuler ou modifier le départ différé avant d'appuyer sur la touche Départ/Pause.

Pour annuler le départ différé :

1. Appuyez sur la touche Départ/Pause pour mettre l'appareil en pause.
2. Appuyez sur la touche Départ Différé jusqu'à ce que le voyant du départ différé sélectionné s'éteigne. Appuyez de nouveau sur Départ/Pause pour démarrer le programme immédiatement.

Interruption d'un programme et modification des options

Vous ne pouvez modifier que certaines options avant leur départ.

1. Appuyez sur la touche **Départ/Pause**. Le voyant clignote.
2. Modifiez les options.
3. Appuyez de nouveau sur la touche **Départ/Pause**. Le programme se poursuit.

Ouverture du capot

Durant le fonctionnement d'un programme ou du départ différé, le capot de l'appareil est verrouillé.



ATTENTION! Si la température et le niveau de l'eau dans le tambour sont trop élevés, vous ne pouvez pas ouvrir le capot.

Ouvrir le capot durant les 10 premières minutes du cycle et durant le décompte du départ différé :

1. Appuyez sur **Départ/Pause** pour mettre l'appareil en pause.
2. Attendez quelques minutes, après quoi vous pourrez ouvrir le capot.
3. Fermez le couvercle et appuyez de nouveau sur la touche **Départ/Pause**. Le programme (ou le départ différé) se poursuit.

Ouvrir le couvercle lorsque le programme est en cours :

1. Tournez le sélecteur de programme sur la position Arrêt pour éteindre l'appareil.
2. Attendez quelques minutes avant d'ouvrir le capot.
3. Fermez le capot et sélectionnez de nouveau le programme.

Annulation d'un programme en cours

1. Tournez le sélecteur de programme sur Arrêt pour annuler le programme et éteindre l'appareil.
2. Tournez de nouveau le sélecteur pour allumer l'appareil. Maintenant, vous pouvez sélectionner un nouveau programme de lavage.



Avant de lancer le nouveau programme, l'appareil doit vidanger l'eau. Dans ce cas, assurez-vous qu'il y a assez de détergent dans le compartiment à lessive, sinon, remplissez-le.

À la fin du programme

- L'appareil s'arrête automatiquement.
- Le voyant de la touche **Départ/Pause** s'éteint.
- Le voyant →| est allumé.
- Vous pouvez ouvrir le couvercle.
- Sortez le linge de l'appareil. Vérifiez que le tambour est vide. Fermez le robinet d'eau.
- Tournez le sélecteur de programme sur Arrêt pour éteindre l'appareil.
- Laissez le couvercle entrouvert pour éviter la formation de moisissures et l'apparition de mauvaises odeurs.

Le programme de lavage est terminé, mais il y a de l'eau dans le tambour :

- Le tambour tourne régulièrement pour éviter que le linge ne se froisse.
- Le voyant de la touche **Départ/Pause** clignote. Le couvercle reste verrouillé.

- Vous devez vidanger l'eau pour pouvoir ouvrir le couvercle.

Pour vidanger l'eau :

1. Sélectionnez le programme « Vidange » ou « Essorage ». Si besoin est, diminuez la vitesse d'essorage.
2. Appuyez sur la touche **Départ/Pause**. L'appareil effectue la vidange et l'essorage.
3. Quelques minutes après la fin du programme, vous pouvez ouvrir le couvercle.
4. Tournez le sélecteur de programme sur Arrêt pour éteindre l'appareil.

CONSEILS

Chargement du linge

- Séparez le linge en : blanc, couleur, synthétique, délicat et laine.
- Respectez les instructions de lavage qui figurent sur les étiquettes des vêtements.
- Ne lavez pas les articles blancs et de couleur ensemble.
- Certains articles de couleur peuvent s'éteindre au premier lavage. Nous vous conseillons de les laver séparément les premières fois.
- Retournez les tissus multi-couches, en laine et les articles portant des illustrations imprimées vers l'intérieur.
- Lavez les taches incrustées avec un produit spécial.
- Lavez et pré-traitez les taches très sales avant d'introduire les articles dans le tambour
- Traitez les rideaux avec précautions. Retirez les crochets et placez les rideaux dans un sac de lavage ou une taie d'oreiller.
- Ne lavez pas d'articles sans ourlet ou déchirés. Utilisez un sac de lavage pour les articles très petits et/ou délicats (par exemple les soutiens-gorge à armatures, les ceintures, les bas, les lacets, les rubans, etc.).
- Une très petite charge peut provoquer des problèmes d'équilibre et donc une

Veille

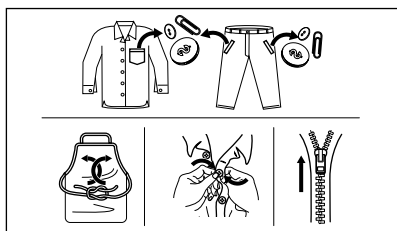
Quelques minutes après la fin du programme, si vous n'avez pas mis à l'arrêt l'appareil, la fonction d'économie d'énergie désactive automatiquement l'appareil. La fonction d'économie d'énergie réduit la consommation d'énergie lorsque l'appareil est en veille.

Appuyez sur l'une des touches pour désactiver la fonction d'économie d'énergie.

vibration excessive pendant la phase d'essorage. Si cela se produit :

- interrompez le programme et ouvrez la porte (reportez-vous au chapitre « Utilisation quotidienne ») ;
- répartissez la charge à la main pour que les articles soient disposés de façon homogène dans le tambour ;
- appuyez sur la touche Départ/Pause. La phase d'essorage se poursuit.

- Évitez de laver des vêtements pleins de longs poils d'animaux ou de mauvaise qualité libérant une grande quantité de peluches qui pourraient boucher le circuit d'évacuation et nécessiter une intervention du service après-vente.
- Boutonnez les taies d'oreiller, fermez les fermetures à glissière et à pression et les crochets. Nouez les ceintures, les cordons, les lacets, les rubans, et tout autre élément pouvant se détacher.
- Videz les poches des vêtements et dépliez-les.



Taches tenaces

Pour certaines taches, l'eau et les produits de lavage ne suffisent pas.

Il est recommandé de pré-traiter ces taches avant de mettre les articles dans l'appareil.

Des détachants spéciaux sont disponibles. Utilisez le détachant spécial adapté au type de tache et de textile.

Type et quantité de détergent.

Le choix du détergent et l'utilisation de quantités correctes affecte non seulement les performances de lavage, mais permet également d'éviter le gaspillage et de protéger l'environnement :

- Utilisez uniquement des produits de lavage et autres traitements spécialement conçus pour les lave-linge. Suivez d'abord ces règles générales :
 - lessives en poudre pour tous les types de textiles, sauf délicats. Préférez les lessives en poudre contenant un agent blanchissant pour le blanc et la désinfection du linge,
 - lessives liquides, de préférence pour les programmes de lavage à basse température (60 °C max.) pour tous les types de textiles, ou lessives spéciales pour les lainages uniquement.
- Le choix et la quantité de détergent dépendent des éléments suivants : type de tissu (délicat, laine, coton, etc.), couleur des vêtements, importance de la charge, degré de salissure,

température de lavage et dureté de l'eau utilisée.

- Respectez les instructions figurant sur l'emballage des détergents ou autres produits utilisés, sans dépasser le niveau maximal indiqué (**MAX**).
- Ne mélangez pas différents types de produits de lavage.
- Utilisez moins de détergent si :
 - vous lavez peu de linge
 - le linge n'est pas très sale,
 - d'importantes quantités de mousse de forment pendant le lavage.
- Si vous utilisez des tablettes ou des capsules de détergent, mettez-les toujours à l'intérieur du tambour, et non pas dans le distributeur de détergent.

Une quantité insuffisante de détergent peut causer :

- résultats de lavage insatisfaisants,
- charge de lavage grise,
- vêtements grasseux,
- moisissure dans l'appareil.

Une quantité excessive de détergent peut causer :

- la génération d'une mousse qui réduira
- efficacité de lavage réduite,
- rinçage non adéquat,
- un impact accru pour l'environnement.

Conseils écologiques

Pour réaliser des économies d'eau et d'énergie, et ainsi contribuer à la protection de l'environnement, nous vous recommandons de suivre les conseils suivants :

- **Le linge normalement sale** nécessite **pas de pré-lavage** : vous réaliserez des économies de lessive, d'eau et de temps (l'environnement s'en trouvera également protégé !)
- Charger l'appareil à la **capacité maximale indiquée pour chaque programme permet de réduire la consommation d'énergie et d'eau.**
- Les taches et les petites salissures peuvent être éliminées au moyen d'un pré-traitement adéquat ; le linge peut alors être lavé à une température plus basse.

- Pour utiliser la quantité correcte de détergent, reportez-vous à la quantité conseillée par le fabricant du détergent et vérifiez la dureté de l'eau de votre système domestique. Reportez-vous au chapitre « Dureté de l'eau ».
- Sélectionnez la **vitesse d'essorage maximale possible** pour le programme de lavage sélectionné **avant de sécher votre linge dans un sèche-linge**. Cela permettra de réaliser des économies d'énergie pendant le séchage !
- Les programmes les plus efficaces au regard de la consommation d'énergie et d'eau sont généralement ceux qui fonctionnent à basse température pendant une durée plus longue.
- Charger le lave-linge ménager ou le lave-linge séchant ménager au maximum de la capacité mentionnée par le fabricant pour chaque programme contribue à économiser de l'énergie et de l'eau.

Dureté de l'eau

Si, dans votre région, la dureté de l'eau est élevée ou modérée, il est recommandé d'utiliser un adoucisseur d'eau pour lave-linge. Dans les régions où l'eau est douce, il n'est pas nécessaire d'utiliser un adoucisseur d'eau. Pour connaître la dureté de l'eau dans votre région, contactez votre compagnie des eaux. Utilisez la bonne quantité d'adoucisseur d'eau. Respectez les instructions qui se trouvent sur les emballages du produit.

ENTRETIEN ET NETTOYAGE



AVERTISSEMENT! Reportez-vous aux chapitres concernant la sécurité.

Calendrier de nettoyage périodique

Le nettoyage périodique permet de prolonger la durée de vie de votre appareil.

Après chaque cycle, maintenez la porte et le distributeur de détergent légèrement entrouverts pour permettre la circulation de l'air et éliminer l'humidité à l'intérieur de l'appareil : cela empêchera l'apparition de moisissure et d'odeurs.

Si l'appareil n'est pas utilisé pendant une durée prolongée : fermez le robinet d'eau et débranchez l'appareil.

Calendrier indicatif de nettoyage périodique :

Détrantage	Deux fois par an
Lavage d'entretien	Une fois par mois
Nettoyer le joint du couvercle	Tous les deux mois
Nettoyer le tambour	Tous les deux mois

Nettoyer le distributeur de produit de lavage	Tous les deux mois
Nettoyer le tuyau d'arrivée d'eau et le filtre de la vanne	Deux fois par an

Les paragraphes suivants expliquent comment vous devez nettoyer chaque partie.

Retrait des objets étrangers



Assurez-vous que les poches sont vides et que tous les éléments libres sont attachés avant de lancer votre cycle. Reportez-vous au paragraphe « Charge de linge » du chapitre « Conseils ».

Enlevez les objets étrangers (tels que les attaches métalliques, les boutons, les pièces, etc.) pouvant se trouver dans le filtre du tuyau d'arrivée d'eau et le tambour. Consultez les paragraphes « Nettoyage du tambour » et « Nettoyage du tuyau d'arrivée d'eau et du filtre de la vanne ». Si nécessaire, contactez le service après-vente agréé.

Nettoyage externe

Nettoyez l'appareil uniquement à l'eau savonneuse chaude. Séchez complètement toutes les surfaces. N'utilisez pas de tampons à récurer ni de matières pouvant causer des rayures.



ATTENTION! N'utilisez pas d'alcool, de solvants ni de produits chimiques.



ATTENTION! Ne nettoyez pas les surfaces métalliques avec un détergent à base de chlore.

Détartrage

Si, dans votre région, la dureté de l'eau est élevée ou modérée, il est recommandé d'utiliser un produit de détartrage de l'eau pour lave-linge.

Examinez régulièrement le tambour pour éviter le dépôt de particules de calcaire et de rouille.

Pour éliminer les particules de rouille, utilisez uniquement des produits spéciaux pour lave-linge. Procédez séparément d'un lavage de linge.



Respectez toujours les instructions figurant sur l'emballage du produit.

Lavage d'entretien

Avec les programmes à basse température, il est possible que certains

produits de lavage restent dans le tambour. Effectuez régulièrement un lavage d'entretien. Pour ce faire :

- Retirez le linge du tambour.
- Sélectionnez le programme pour le coton à température maximale avec une petite quantité de détergent.

Joint du capot

Examinez régulièrement le joint et enlevez tous les objets situés à l'intérieur. Si nécessaire, nettoyez-le en utilisant un agent nettoyant à l'ammoniaque et sans érafler la surface du joint.



Respectez toujours les instructions figurant sur l'emballage du produit.

Nettoyage du tambour

Examinez régulièrement le tambour pour éviter le dépôt de particules de rouille. Pour un nettoyage complet :

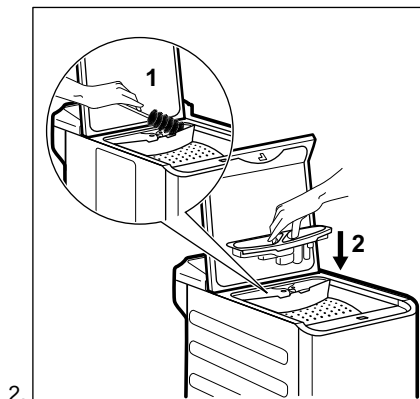
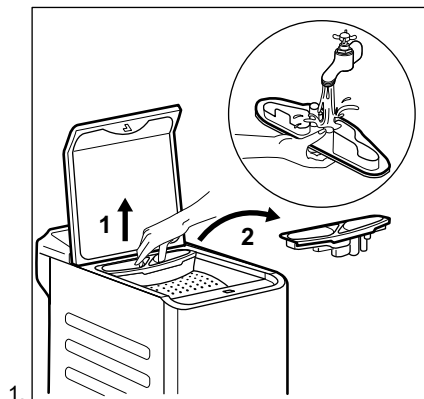
- Nettoyez le tambour à l'aide d'un produit spécial pour l'acier inoxydable. Versez une petite quantité de détergent dans le tambour vide afin de rincer les éventuels résidus.

- Lancez un programme court pour le coton à haute température.

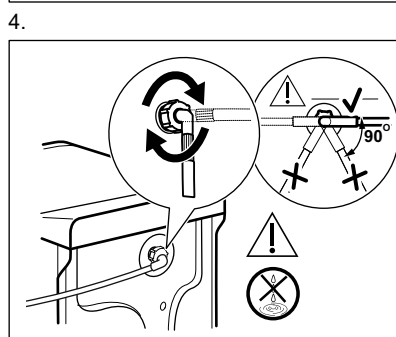
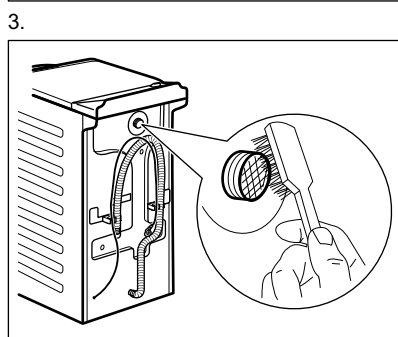
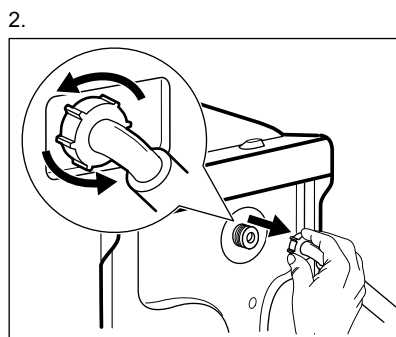
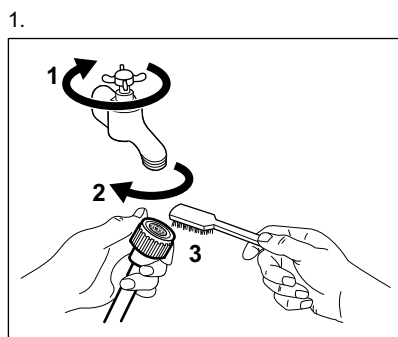


Respectez toujours les instructions figurant sur l'emballage du produit.

Nettoyage du distributeur de produit de lavage



Nettoyage du tuyau d'arrivée d'eau et du filtre de la vanne



Précautions contre le gel

Si l'appareil est installé dans un local dans lequel la température peut être négative, évacuez toute l'eau restant dans le tuyau d'alimentation et la pompe de vidange.

i Exécutez également cette procédure lorsque vous souhaitez effectuer une vidange d'urgence.

1. Fermez le robinet d'eau.

2. Retirez le tuyau d'arrivée d'eau.
3. Retirez le tuyau de vidange du support arrière et décrochez-le de l'évier ou du siphon.
4. Placez les extrémités du tuyau de vidange et du tuyau d'arrivée d'eau dans un récipient. Laissez l'eau s'écouler des tuyaux.
5. Lancez le programme de vidange et laissez-le s'exécuter jusqu'à la fin.
6. Tournez le sélecteur de programme sur Arrêt pour éteindre l'appareil.

7. Débranchez l'appareil de la prise électrique.



AVERTISSEMENT! Assurez-vous que la température est supérieure à 0 °C avant d'utiliser à nouveau l'appareil. Le fabricant ne pourra être tenu pour responsable en cas de dommages dus aux basses températures.

DÉPANNAGE



AVERTISSEMENT! Reportez-vous aux chapitres concernant la sécurité.

(reportez-vous au tableau). Si vous n'y parvenez pas, contactez le service après-vente agréé.

Introduction

L'appareil ne démarre pas ou s'arrête en cours de programme.

Dans un premier temps, essayez de trouver une solution au problème

Le voyant **rouge** de la touche clignote.



AVERTISSEMENT! Éteignez l'appareil avant de procéder aux vérifications.

Pannes possibles

Problème	Solution possible
Le programme ne se lance pas.	<ul style="list-style-type: none"> • Assurez-vous que la fiche du câble d'alimentation est bien insérée dans la prise de courant. • Assurez-vous que le couvercle et les portillons du tambour de l'appareil sont correctement fermés. • Assurez-vous qu'aucun fusible n'a disjoncté dans la boîte à fusibles. • Assurez-vous que la touche Départ/Pause est enfoncée. • Si vous avez sélectionné un départ différé, annulez-le ou attendez la fin du décompte. • Désactivez la sécurité enfants si elle a été préalablement activée (si présente).

Problème	Solution possible
L'appareil ne se remplit pas d'eau correctement.	<ul style="list-style-type: none"> • Assurez-vous que le robinet d'eau est ouvert. • Assurez-vous que la pression de l'arrivée d'eau n'est pas trop basse. Pour obtenir cette information, contactez votre fournisseur d'eau. • Assurez-vous que le robinet d'eau n'est pas obstrué. • Ce problème peut provenir du filtre du tuyau d'arrivée d'eau ou du filtre de vidange bouchés. Reportez-vous au chapitre « Entretien et nettoyage ». Si le problème persiste, contactez le service après-vente agréé. • Ce problème peut provenir du filtre du tuyau d'arrivée d'eau ou du filtre de vidange qui peut être tordu ou plié. Reportez-vous au chapitre « Entretien et nettoyage ». Si le problème persiste, contactez le service après-vente agréé.
L'appareil ne vide pas l'eau.	<ul style="list-style-type: none"> • Assurez-vous que le siphon de l'évier n'est pas obstrué. • Assurez-vous que le tuyau de vidange ne présente ni plis, ni coudes. • Ce problème peut provenir du filtre bouché. Contactez le service après-vente agréé. • Vérifiez que la position du tuyau de vidange est correcte. Le tuyau est peut-être trop bas. • Sélectionnez le programme de vidange si vous avez choisi un programme sans phase de vidange. • Sélectionnez le programme de vidange si vous avez choisi une option se terminant avec de l'eau dans la cuve.
La phase d'essorage n'a pas lieu ou le cycle de lavage dure plus longtemps que d'habitude.	<ul style="list-style-type: none"> • Sélectionnez le programme d'essorage. • Assurez-vous que le filtre de vidange n'est pas obstrué. Nettoyez le filtre si nécessaire. Reportez-vous au chapitre « Entretien et nettoyage ». • Ce problème peut provenir du filtre bouché. Contactez le service après-vente agréé. • Répartissez manuellement les vêtements dans la cuve et lancez à nouveau la phase d'essorage. Ce problème peut résulter de problèmes d'équilibrage.
Il y a de l'eau sur le sol.	<ul style="list-style-type: none"> • Assurez-vous que les raccords des tuyaux d'eau sont bien serrés et qu'il n'y a aucune fuite d'eau. • Assurez-vous que le tuyau de vidange n'est pas endommagé. • Assurez-vous d'utiliser une lessive adaptée en quantité correcte.
Impossible d'ouvrir le couvercle de l'appareil.	<ul style="list-style-type: none"> • Assurez-vous que le programme de lavage est terminé. • Sélectionnez le programme de vidange ou d'essorage s'il y a de l'eau dans le tambour.

Problème	Solution possible
L'appareil fait un bruit inhabituel.	<ul style="list-style-type: none"> • Vérifiez que l'appareil est de niveau. Reportez-vous au chapitre « Installation ». • Vérifiez que l'emballage et/ou les boulons de transport ont été retirés. Reportez-vous au chapitre « Installation ». • Ajoutez plus de linge dans le tambour. La charge est peut-être trop légère.
Les résultats de lavage ne sont pas satisfaisants.	<ul style="list-style-type: none"> • Augmentez la quantité de produit de lavage ou utilisez-en un autre. • Utilisez des produits spéciaux pour enlever les taches tenaces avant de laver le linge. • Veillez à sélectionner la bonne température. • Réduisez la charge de linge.
Impossible de régler une option.	<ul style="list-style-type: none"> • Assurez-vous d'avoir appuyé sur la/les bonne(s) touche(s).

Après avoir effectué ces contrôles, mettez l'appareil en marche. Le programme reprend là où il s'était interrompu.

Si le problème persiste, contactez le service après-vente agréé.

Les informations nécessaires au service après-vente figurent sur la plaque signalétique.

Si d'autres codes d'alarme s'affichent sur l'appareil, (le voyant de la touche clignote en rouge). Éteignez puis rallumez l'appareil. Si le problème persiste, contactez le service après-vente agréé.


VALEURS DE CONSOMMATION




Les valeurs indiquées sont obtenues après des essais en laboratoire, avec les normes correspondantes. Les données peuvent différer pour différentes raisons : la quantité et le type de linge, ou la température ambiante. La pression de l'eau, la tension de l'alimentation et la température de l'arrivée d'eau peuvent également affecter la durée du programme de lavage.

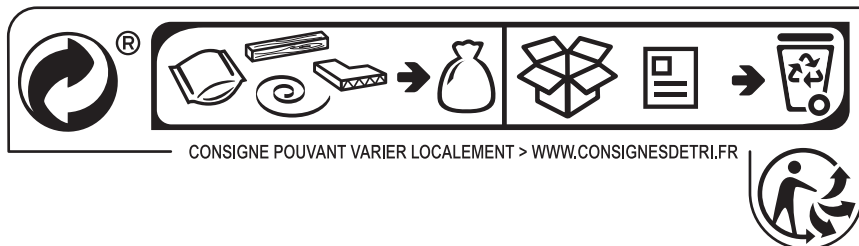
Programmes	Charge (Kg)	Durée approximative du programme (H:Min)	Consommation énergétique (kWh)	Consommation d'eau (L)	Température (°C)	Humidité résiduelle (%)	Essorage (Tours/min)
Eco 40-60 pleine charge	5.5	3:00	1.000	46	47	60	951
Eco 40-60 demi-charge	2.8	2:20	0.590	36	41	60	951
Eco 40-60 quart de charge	1.5	2:20	0.635	36	41	62	951
Froid 20°C	2.5	2:10	0.220	55	20	50	1000
Coton 60°C	5.5	3:20	1.650	85	55	60	1000
Synthétique 40°C	3.0	2:10	0.650	55	40	37	1000
Délicat 30°C	2.0	1:00	0.350	50	30	37	1000
Coton 90°C	5.5	3:20	2.250	85	85	60	1000
Laine 30°C	1.0	1:10	0.200	35	30	32	1000

EN MATIÈRE DE PROTECTION DE L'ENVIRONNEMENT

Recyclez les matériaux portant le symbole . Déposez les emballages dans les conteneurs prévus à cet effet. Contribuez à la protection de l'environnement et à votre sécurité, recyclez vos produits électriques et électroniques. Ne jetez pas

les appareils portant le symbole  avec les ordures ménagères. Emmenez un tel produit dans votre centre local de recyclage ou contactez vos services municipaux.

F FRANCE ONLY



INFORMATION

	ENERGY 	
SUPPLIER'S NAME	MODEL IDENTIFIER → (*)	
		

Vous pouvez trouver les informations sur les modèles telles qu'elles sont enregistrées dans la base de données des produits sur le site Web suivant en recherchant l'identifiant de votre modèle (*) figurant sur l'étiquette énergétique :

<https://eprel.ec.europa.eu/>

La durée de service de votre appareil est de 3 ans. Au cours de cette période, les pièces de rechange d'origine seront disponibles pour assurer le bon fonctionnement de l'appareil.

Lien internet vers le site web du fournisseur où se trouvent les informations visées à l'annexe II, point 9, du règlement (UE) 2019/2023 de la Commission :

<https://www.boulangier.com/info/assistance/>

Attention :



Ce symbole apposé sur le produit signifie qu'il s'agit d'un appareil dont le traitement en tant que déchet est soumis à la réglementation relative aux déchets d'équipements électriques et électroniques (DEEE). Cet appareil ne peut donc en aucun cas être traité comme un déchet ménager, et doit faire l'objet d'une collecte spécifique à ce type de déchets. Des systèmes de reprise et de collecte sont mis à votre disposition par les collectivités locales (déchèterie) et les distributeurs. En orientant votre appareil en fin de vie vers sa filière de recyclage, vous contribuerez à protéger l'environnement et empêcherez toute conséquence nuisible pour votre santé.

Conditions de garantie :

Ce produit est garanti contre toute défaillance résultant d'un vice de fabrication ou de matériau. Cette garantie ne couvre pas les vices ou les dommages résultant d'une mauvaise installation, d'une utilisation incorrecte, ou de l'usure normale du produit. La durée de garantie est spécifiée sur la facture d'achat.



Faites un geste éco-citoyen. Recyclez ce produit en fin de vie.



Sourcing & Création
Avenue de la Motte
59810 Lesquin - FRANCE

Fabriqué en Pologne
Art. 8008556
Réf. LT5510 L2b