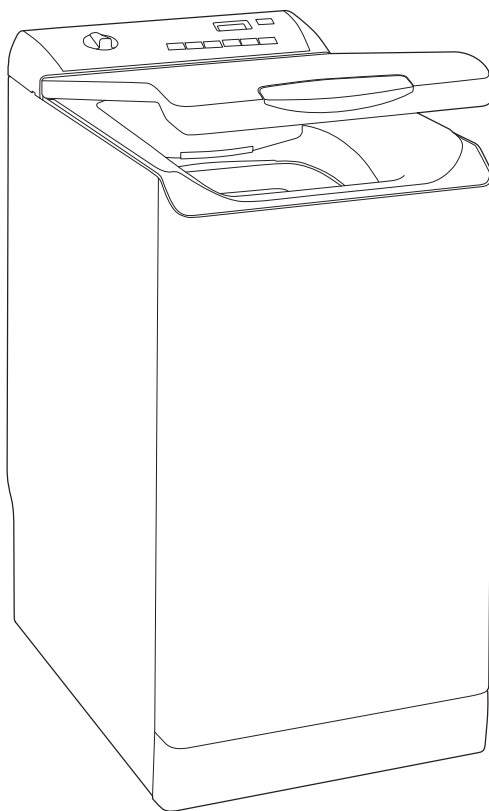


essentiel

Lave-linge top

ELT612-6b



Notice d'utilisation

Pour vous aider à bien vivre votre achat

TABLE DES MATIÈRES

Informations de sécurité	2	Utilisation quotidienne	14
Consignes de sécurité	4	Conseils	15
Installation	5	Entretien et nettoyage	17
Description de l'appareil	8	Dépannage	19
Bandeau de commande	8	Caractéristiques techniques	21
Tableau des programmes	9		
Valeurs de consommation	12		
Options	13		
Avant la première utilisation	14		

Sous réserve de modifications.

INFORMATIONS DE SÉCURITÉ

Cet appareil, destiné à un usage exclusivement domestique, a été conçu pour laver, rincer et essorer les textiles lavables en machine. Respectez impérativement les consignes suivantes. Nous déclinons toute responsabilité et la garantie en cas de non-respect de ces recommandations pouvant entraîner des dégâts matériels ou corporels.

Sécurité des enfants et des personnes vulnérables

- Cet appareil peut être utilisé par des enfants de plus de 8 ans, ainsi que des personnes dont les capacités physiques, sensorielles et mentales sont réduites ou dont les connaissances et l'expérience sont insuffisantes, à condition d'être surveillés ou d'avoir reçu des instructions concernant l'utilisation sécurisée de l'appareil et de comprendre les risques encourus.
- Les enfants entre 3 et 8 ans et les personnes ayant un handicap très important et complexe doivent être tenus à l'écart de l'appareil, à moins d'être surveillés en permanence.
- Les enfants de moins de 3 ans doivent être tenus à l'écart de l'appareil, à moins d'être surveillés en permanence.
- Ne laissez pas les enfants jouer avec l'appareil.
- Ne laissez pas les emballages à la portée des enfants et jetez-les convenablement.
- Ne laissez pas les détergents à la portée des enfants.

- Tenez les enfants et les animaux éloignés de l'appareil lorsque la porte est ouverte.
- Les enfants ne doivent pas nettoyer ni entreprendre une opération de maintenance sur l'appareil sans surveillance.

Consignes générales de sécurité

- Cet appareil est conçu uniquement pour un usage domestique et des utilisations telles que :
 - bâtiments de ferme, cuisines réservées aux employés dans les magasins, bureaux et autres lieux de travail ;
 - pour une utilisation privée, par les clients, dans des hôtels et autres lieux de séjour.
- Ne modifiez pas les caractéristiques de cet appareil.
- Respectez la charge maximale de 6 kg (reportez-vous au chapitre « Tableau des programmes »).
- La pression de l'eau en service (minimale et maximale) doit être comprise entre 0,5 bar (0,05 MPa) et 8 bar (0,8 MPa).
- Les orifices d'aération situés à la base ne doivent pas être obstrués par de la moquette, un tapis, ou tout type de revêtement de sol.
- L'appareil doit être raccordé au réseau de distribution d'eau en utilisant les ensembles de raccordement neufs fournis avec l'appareil, il convient de ne pas réutiliser des ensembles de raccordement usagés.
- Si le câble d'alimentation est endommagé, il doit être remplacé par le fabricant, un service de maintenance agréé ou un technicien qualifié afin d'éviter tout danger lié à l'électricité.
- Avant toute opération d'entretien, éteignez l'appareil et débranchez la fiche de la prise secteur.
- Ne pulvérisez pas d'eau ni de vapeur à haute pression pour nettoyer l'appareil.
- Nettoyez l'appareil avec un chiffon humide. Utilisez uniquement des produits de lavage neutres. N'utilisez pas de produits abrasifs, de tampons à récurer, de solvants ni d'objets métalliques.

CONSIGNES DE SÉCURITÉ

Instructions d'installation



L'installation doit être confirmée aux réglementations nationales en vigueur.

- Retirez l'intégralité de l'emballage et les boulons de transport, y compris le joint en caoutchouc et l'entretoise en plastique.
- Conservez les boulons de transport en lieu sûr. Si l'appareil doit être de nouveau déplacé, les boulons doivent être réutilisés pour maintenir le tambour en place et éviter tout dégât interne.
- Soyez toujours vigilants lorsque vous déplacez l'appareil car il est lourd. Utilisez toujours des gants de sécurité et des chaussures fermées.
- Suivez scrupuleusement les instructions d'installation fournies avec l'appareil.
- N'installez pas et ne branchez pas un appareil endommagé.
- N'installez pas l'appareil ou ne l'utilisez pas dans un endroit où la température ambiante est inférieure à 0 °C ou dans un endroit exposé aux intempéries.
- L'appareil doit être installé sur un sol plat, stable, résistant à la chaleur et propre.
- Assurez-vous que de l'air circule entre l'appareil et le sol.
- Une fois l'appareil installé à son emplacement permanent, vérifiez qu'il est bien de niveau à l'aide d'un niveau à bulle. S'il n'est pas de niveau, réglez les pieds jusqu'à ce qu'il le soit.
- N'installez pas l'appareil directement au-dessus d'une évacuation dans le sol.
- Ne vaporisez pas d'eau sur l'appareil et ne l'exposez pas à une humidité excessive.
- N'installez pas l'appareil dans un endroit où il ne pourrait pas être complètement ouvert.
- Ne placez aucun récipient fermé sous l'appareil pour récupérer tout éventuel

écoulement. Contactez le service après-vente agréé pour connaître les accessoires disponibles.

Raccordement électrique



AVERTISSEMENT! Risque d'incendie ou d'électrocution.

- L'appareil doit être relié à la terre.
- Utilisez une prise correctement installée et protégée contre les chocs.
- Vérifiez que les paramètres figurant sur la plaque signalétique correspondent aux données électriques de votre réseau.
- L'appareil ne doit pas être raccordé à l'aide d'une prise multiple ou d'un prolongateur.
- Veillez à ne pas endommager la fiche secteur ni le câble d'alimentation. Le remplacement du câble d'alimentation de l'appareil doit être effectué par notre service après-vente agréé.
- Ne branchez la fiche d'alimentation à la prise de courant qu'à la fin de l'installation. Assurez-vous que la prise principale est accessible une fois l'appareil installé.
- Ne touchez jamais le câble d'alimentation ni la fiche avec des mains mouillées.
- Ne tirez jamais sur le câble d'alimentation électrique pour débrancher l'appareil. Tirez toujours sur la fiche de la prise secteur.

Raccordement à l'arrivée d'eau

- Veillez à ne pas endommager les tuyaux de circulation d'eau.
- Avant d'installer des tuyaux neufs, des tuyaux n'ayant pas servi depuis longtemps, lorsqu'une réparation a été effectuée ou qu'un nouveau dispositif a été installé (compteurs d'eau, etc.), laissez l'eau s'écouler jusqu'à ce qu'elle soit parfaitement propre et claire.
- Pendant et après la première utilisation de l'appareil, vérifiez qu'aucune fuite n'est visible.

- N'utilisez pas de rallonge si le tuyau d'alimentation est trop court. Contactez le service après-vente agréé pour remplacer le tuyau d'alimentation.
- Lors du déballage de l'appareil, il est possible de voir de l'eau s'écouler du tuyau d'évacuation. Cette eau provient des tests effectués sur l'appareil en usine.
- La longueur maximale du tuyau de vidange est de 400 cm. Contactez le service après-vente agréé pour obtenir d'autres longueurs de tuyaux de vidange et des rallonges.
- Assurez-vous que le robinet est accessible une fois l'appareil installé.

Application



AVERTISSEMENT! Risque de blessure, de choc électrique, d'incendie, de brûlures ou de dommage matériel à l'appareil.

- Suivez les consignes de sécurité figurant sur l'emballage du produit de lavage.
- Ne placez pas de produits inflammables ou d'éléments imbibés de produits inflammables à l'intérieur ou à proximité de l'appareil, ni sur celui-ci.
- Veillez à retirer tout objet métallique du linge avant chaque lavage.
- Ne placez aucun récipient sous l'appareil pour récupérer tout éventuel

écoulement. Contactez le service après-vente agréé pour connaître les accessoires disponibles.

- Ne mettez pas en marche au moyen d'un système de commande à distance externe ou de tout autre dispositif qui met l'appareil sous tension automatiquement.

Maintenance

- Pour réparer l'appareil, contactez un service après-vente agréé.
- Utilisez exclusivement des pièces d'origine.

Mise au rebut



AVERTISSEMENT! Risque de blessure ou d'asphyxie.

- Débranchez l'appareil de l'alimentation électrique et de l'arrivée d'eau.
- Coupez le câble d'alimentation au ras de l'appareil et mettez-le au rebut.
- Retirez le dispositif de verrouillage du hublot pour empêcher les enfants et les animaux de s'enfermer dans le tambour.
- Jetez l'appareil en vous conformant aux exigences locales relatives à la mise au rebut des Déchets d'équipements électriques et électroniques (DEEE).

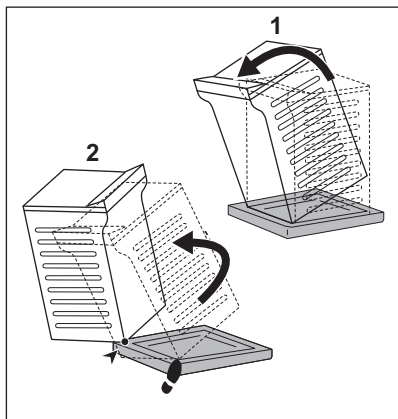
INSTALLATION



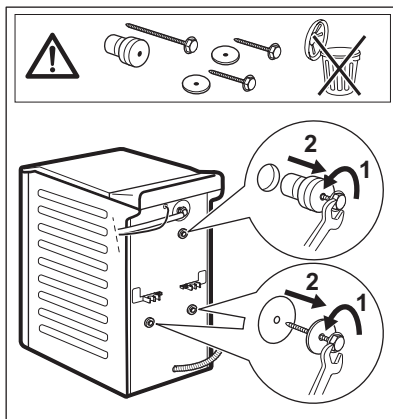
AVERTISSEMENT! Reportez-vous aux chapitres concernant la sécurité.

Déballage

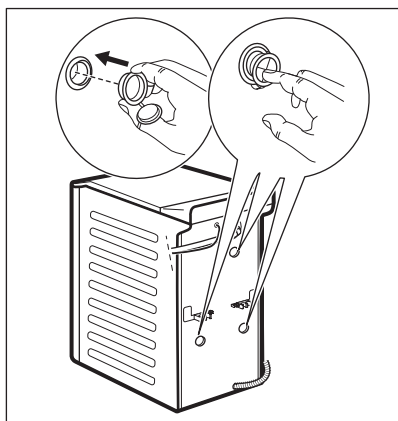
1.



2.



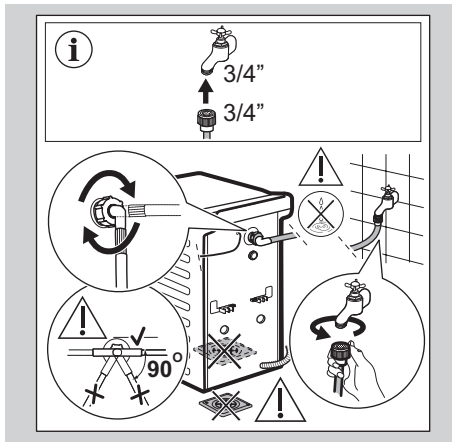
3.



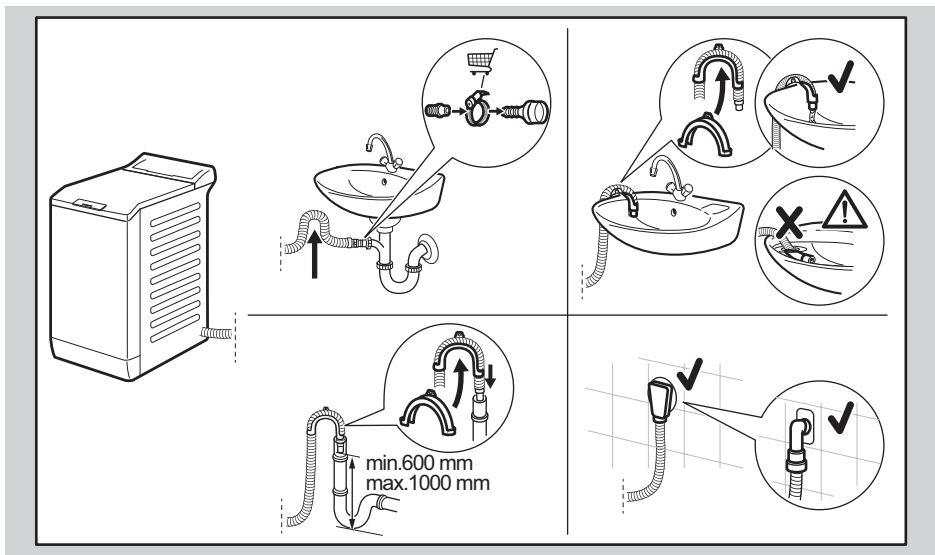
Installation



Arrivée d'eau

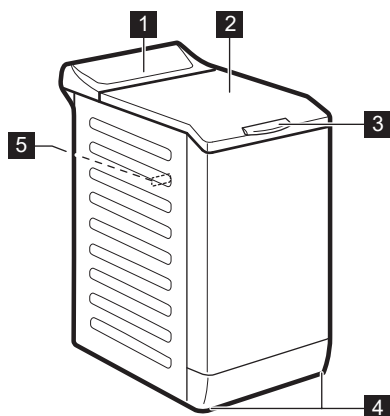


Vidange



DESCRIPTION DE L'APPAREIL

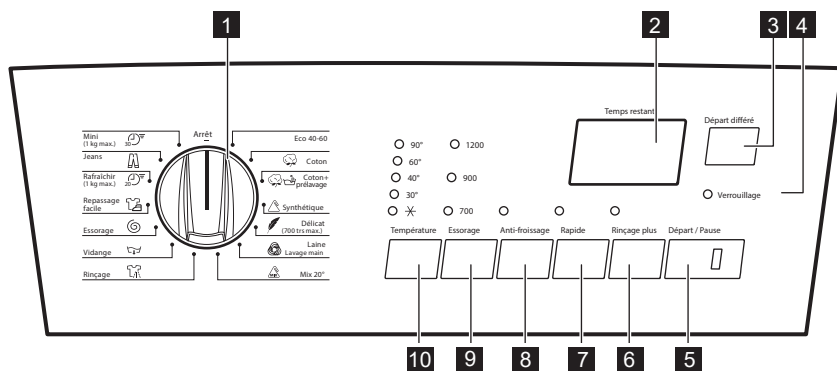
Vue d'ensemble de l'appareil



- 1** Bandeau de commande
- 2** Couvercle
- 3** Poignée du couvercle
- 4** Pieds pour la mise de niveau de l'appareil
- 5** Plaque signalétique

BANDEAU DE COMMANDE

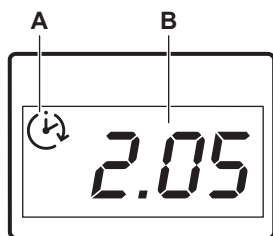
Description du bandeau de commande



- 1** Sélecteur de programme
- 2** Affichage
- 3** Touche Départ différé
- 4** Voyant couvercle verrouillé
- 5** Touche Départ/Pause
- 6** Touche Rinçage plus

- 7** Touche Rapide
- 8** Touche Anti-froissage
- 9** Touche de sélection de la vitesse d'essorage
- 10** Touche Température





Affichage







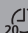




- A
Le départ différé.
Lorsque vous appuyez sur la touche Départ différé, l'heure du départ différé s'affiche.
- B
Cette zone indique :
1.25 - La durée du programme

- 0 - Le programme est terminé
- 24 - Le départ différé sélectionné
- E20 - Les codes d'alarme (reportez-vous au chapitre « En cas d'anomalie de fonctionnement »)
- Err - Un message d'erreur. Erreur de sélection d'option : ce message s'affiche pendant quelques secondes si :
 - Vous avez sélectionné une option qui n'est pas compatible pour ce programme.
 - Vous avez modifié le programme pendant le fonctionnement de l'appareil.

TABLEAU DES PROGRAMMES

Programme Plage de températures	Charge maximale Vitesse d'essorage de référence	Description du programme (Type de charge et degré de salissure)
ECO 40 °C - 60 °C	6 kg 1200 tr/min	Convient au lavage du linge de coton normalement sale déclaré lavable à 40 °C ou 60 °C, au cours du même cycle.
 Coton	6 kg 1200 tr/min	Coton blanc et couleurs. Normalement, très et légèrement sales.
 Coton+prélavage	6 kg 1200 tr/min	Coton blanc et couleurs. Normalement sale ou très sale.
 Synthétique 60 °C - Froid	2,5 kg 1200 tr/min	Articles en textiles synthétiques ou mixtes. Normalement sale.
 Délicat 40 °C - Froid	2,5 kg 700 tr/min	Textiles délicats comme l'acrylique, la viscose et les tissus mélangés nécessitant un lavage en douceur. Normalement sale.

Programme Plage de températures	Charge maximale Vitesse d'essorage de référence	Description du programme (Type de charge et degré de salissure)
 Laine - Lavage main 40 °C - Froid	1 kg 1200 tr/min	Lainages lavables en machine, laine lavable à la main et autres textiles portant le symbole « lavable à la main ». ²⁾
 Mix 20° 20 °C	2,5 kg 1200 tr/min	Programme spécial pour le coton, les textiles synthétiques et mixtes légèrement sales. Sélectionnez ce programme pour diminuer la consommation d'énergie. Pour obtenir de bons résultats de lavage, assurez-vous que le produit de lavage est adapté au lavage à basse température. ³⁾
 Rinçage	2,5 kg 1200 tr/min ⁴⁾	Pour rincer et essorer le linge. Tous textiles , excepté la laine et les tissus très délicats. Réduisez la vitesse d'essorage en fonction du type de linge.
 Vidange	6 kg	Pour vidanger l'eau du tambour. Tous textiles .
 Essorage	6 kg 1200 tr/min	Tous textiles, excepté la laine et les tissus délicats . Pour essorer le linge et vidanger l'eau du tambour.
 Repassage facile 60 °C - Froid	1 kg 900 tr/min	Textiles synthétiques à laver en douceur . Légèrement et normalement sales. ⁵⁾
 Rafraîchir (1 kg max.) 30 °C	1 kg 900 tr/min	Articles en textiles synthétiques et délicats . Légèrement sale ou articles à rafraîchir.
 Jeans 60 °C - Froid	3 kg 1200 tr/min	Articles en jean ou en jersey . Également pour les articles de couleurs foncées.

Programme Plage de températures	Charge maximale Vitesse d'essorage de référence	Description du programme (Type de charge et degré de salissure)
 Mini (1 kg max.) 30 °C	1 kg 700 tr/min	Un cycle court pour les vêtements synthétiques et délicats légèrement sales ou pour les vêtements à rafraîchir.

1) Ce programme est utilisé pour évaluer la conformité à la législation de l'Union en matière d'écoconception.

Ce programme est le plus économe en termes de consommation d'eau et d'électricité pour laver du linge en coton normalement sale.



La température de l'eau de la phase de lavage peut différer de la température indiquée pour le programme sélectionné.





2) Durant ce cycle, le tambour tourne lentement pour garantir un lavage en douceur. Le tambour peut donner l'impression de ne pas tourner, ou de ne pas tourner correctement, mais son fonctionnement est normal pour ce programme.




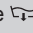




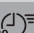
3) L'appareil lance une courte phase de chauffage si la température de l'eau est inférieure à 20 °C. L'appareil indique que le réglage de la température est « Froid ».

4) La vitesse d'essorage par défaut est de 700 tr/min.

5) Pour réduire les plis sur le linge, ce cycle ajuste la température de l'eau et effectue un lavage et une phase d'essorage en douceur. L'appareil effectue des rinçages supplémentaires.

Compatibilité des options avec les programmes

Programme	Essorage	Anti-froissage	Rapide ¹⁾	Rinçage plus	Départ différé
Eco 40-60	■	■	■	■	■
Coton 	■	■	■	■	■
Coton+prélavage 	■	■	■	■	■
Synthétique 	■	■	■	■	■
Délicat 		■	■	■	■

Programme	Essorage	Anti-froissage	Rapide ¹⁾	Rinçage plus	Départ différé
Laine - Lavage main 	■	■			■
Mix 20° 	■	■		■	■
Rinçage 	■	■		■	■
Vidange 					■
Essorage 	■				■
Repasse facile 	■	■		■	■
Rafraîchir (1 kg max.) ²⁰ 	■				■
Jeans 	■	■			■
Mini (1 kg max.) ³⁰ 					■

¹⁾ Lorsque vous sélectionnez cette option, nous vous recommandons de réduire la charge de linge. Il est possible de charger entièrement le lave-linge, mais les résultats du lavage seront alors moins bons. Charge conseillée : coton : 3 kg, textiles synthétiques et délicats : 1,5 kg

VALEURS DE CONSOMMATION



Les valeurs indiquées sont obtenues après des essais en laboratoire, avec les normes correspondantes. Les données peuvent différer pour différentes raisons : la quantité et le type de linge, ou la température ambiante. La pression de l'eau, la tension de l'alimentation et la température de l'arrivée d'eau peuvent également affecter la durée du programme de lavage.


Mode « Éteint » [W]	Mode « Veille » [W]
0,48	0,48

Programmes	Charge (Kg)	Durée approximative du programme (H:Min)	Consommation énergétique (kWh)	Consommation d'eau (l)	Température (°C)	Humidité résiduelle (%)	Essorage (Tours/min)
Eco 40-60 pleine charge	6.0	3:10	1.080	48	47	52	1151
Eco 40-60 demi-charge	3.0	2:25	0.590	39	39	52	1151
Eco 40-60 quart de charge	1.5	2:25	0.635	39	39	55	1151
Froid 20°C	2.5	2:10	0.220	55	20	50	1200
Coton 60°C	6.0	3:25	1.800	85	55	53	1200
Synthétique 40°C	3.0	2:10	0.650	55	40	35	1200
Délicat 30°C	2.0	1:00	0.350	50	30	35	1200
Coton 90°C	6.0	3:25	2.450	85	85	53	1200
Laine 30°C	1.0	1:10	0.200	35	30	30	1200

OPTIONS

Température

Cette option vous permet de modifier la température par défaut.

Voyant  = eau froide.

Le voyant de la température réglée s'allume.

Essorage

Grâce à cette option, vous pouvez réduire la vitesse d'essorage. Reportez-vous au « Tableau des programmes » afin de connaître les vitesses d'essorage maximales.

Le voyant de la vitesse sélectionnée s'allume.




Pour effectuer la vidange, reportez-vous au chapitre « À la fin du programme ».

Anti-froissage

Cette option réduit le froissage du linge :

- Le programme de lavage se termine avec de l'eau dans le tambour. Le tambour tourne régulièrement pour éviter que le linge ne se froisse.
- Le hublot reste verrouillé. Vous devez vidanger l'eau pour pouvoir ouvrir le hublot.

 Pour vidanger l'eau, reportez-vous au chapitre « Vidange de l'eau après la fin du cycle ».

Rapide

Cette option vous permet de diminuer la durée d'un programme.

Utilisez cette option pour le linge légèrement sale ou à rafraîchir.

Le voyant correspondant s'allume.

Rinçage plus

Cette option vous permet d'ajouter des rinçages à un programme de lavage.


Utilisez cette option pour les personnes allergiques aux produits de lavage et dans les régions où l'eau est douce.

Le voyant correspondant s'allume.

Départ différé

Cette option vous permet de différer le départ du programme de 30 minutes à 20 heures.

AVANT LA PREMIÈRE UTILISATION

 Durant l'installation ou avant la première utilisation, vous constaterez peut-être la présence d'un peu d'eau dans l'appareil. De l'eau résiduelle peut rester dans l'appareil à la suite d'un test fonctionnel effectué en usine pour garantir que l'appareil est en parfait état de fonctionnement et que vous n'aurez aucun problème au moment de l'achat.


Le voyant correspondant s'allume et la durée sélectionnée s'affiche.

Signaux sonores

Les signaux sonores retentissent :


- lorsque le programme est terminé.
- lorsque l'appareil présente une anomalie de fonctionnement.

Pour **désactiver/activer** les signaux sonores, appuyez simultanément sur les touches Anti-froissage et Rapide pendant 6 secondes.

 Si vous désactivez les signaux sonores, ils continueront à retentir si l'appareil présente une anomalie.

1. Branchez la prise de l'appareil sur le secteur.
2. Ouvrez le robinet d'arrivée d'eau.
3. Versez une petite quantité de détergent dans le compartiment de lavage.
4. Sélectionnez et lancez, à vide, un programme pour le coton à la température la plus élevée possible. Cela élimine toute salissure éventuelle du tambour et de la cuve.

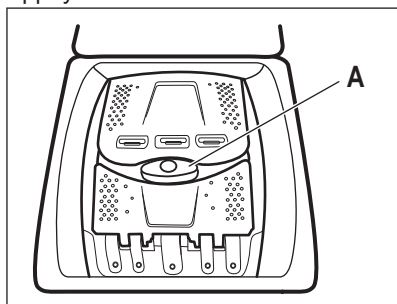
UTILISATION QUOTIDIENNE

 **AVERTISSEMENT!** Reportez-vous aux chapitres concernant la sécurité.

Chargement du linge

1. Ouvrez le couvercle de l'appareil.

2. Appuyez sur la touche **A**.



Le tambour s'ouvre automatiquement.

3. Mettez le linge dans le tambour, un article à la fois.

4. Dépliez-le le plus possible avant de le placer dans l'appareil.

Assurez-vous de ne pas surcharger le tambour.

5. Refermez le tambour et le couvercle.

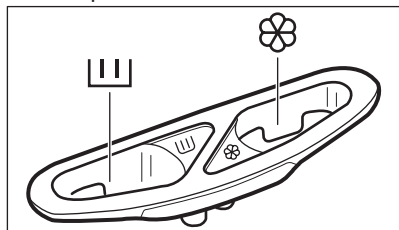


ATTENTION! Avant de fermer le couvercle de votre appareil, vérifiez que le tambour est correctement fermé.

Utilisation de lessive et d'additifs

1. Dosez le produit de lavage et l'assouplissant.

2. Mettez le produit de lavage et l'assouplissant dans les compartiments.



CONSEILS

Chargement du linge

- Répartissez le linge entre articles : blancs, de couleurs, synthétiques, délicats et en laine.

Compartiments à lessive



Compartiment à lessive pour la phase de lavage.



Compartiment réservé aux additifs liquides (assouplissant, amidon).



ATTENTION! Ne dépassez pas le niveau **MAX**.

Si vous sélectionnez une option de prélavage, versez la lessive destinée à la phase de prélavage directement dans le tambour.

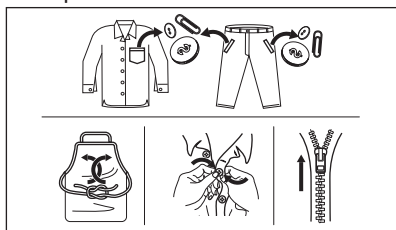
Veille

Quelques minutes après la fin du programme de lavage, si vous n'avez pas éteint l'appareil, la fonction d'économie d'énergie se déclenche. La fonction d'économie d'énergie réduit la consommation d'énergie lorsque l'appareil est en veille.

Appuyez sur l'une des touches pour désactiver la fonction d'économie d'énergie.

- Respectez les instructions de lavage qui figurent sur les étiquettes des vêtements.
- Ne lavez pas les articles blancs et de couleur ensemble.

- Certains articles de couleurs peuvent déteindre lors des premiers lavages. Il est recommandé de les laver séparément les premières fois.
- Retournez les tissus multi-couches, en laine et les articles portant des illustrations imprimées vers l'intérieur.
- Lavez les taches incrustées avec un produit spécial.
- Lavez et pré-traitez les taches très sales avant d'introduire les articles dans le tambour
- Traitez les rideaux avec précautions. Retirez les crochets et placez les rideaux dans un sac de lavage ou une taie d'oreiller.
- Ne lavez pas d'articles sans ourlet ou déchirés. Utilisez un sac de lavage pour les articles très petits et/ou délicats (par exemple les soutiens-gorge à armatures, les ceintures, les bas, les lacets, les rubans, etc.).
- Une très petite charge peut provoquer des problèmes d'équilibre pendant la phase d'essorage. Si cela se produit, répartissez manuellement les articles dans la cuve et lancez à nouveau la phase d'essorage.
- Évitez de laver des vêtements pleins de longs poils d'animaux ou de mauvaise qualité libérant une grande quantité de peluches qui pourraient boucher le circuit d'évacuation et nécessiter une intervention du service après-vente.
- Boutonnez les taies d'oreiller, fermez les fermetures à glissière et à pression et les crochets. Nouez les ceintures, les cordons, les lacets, les rubans, et tout autre élément pouvant se détacher.
- Videz les poches des vêtements et dépliez-les.



Taches tenaces

Pour certaines taches, l'eau et les produits de lavage ne suffisent pas.

Il est recommandé de pré-traiter ces taches avant de mettre les articles dans l'appareil.

Des détachants spéciaux sont disponibles. Utilisez le détachant spécial adapté au type de tache et de textile.

Produits de lavage et additifs

- Utilisez uniquement des produits de lavage et des additifs spécialement conçus pour les lave-linge :
 - lessives en poudre pour tous les types de textiles,
 - lessives en poudre pour les textiles délicats (40 °C max.) et les lainages,
 - lessives liquides, de préférence pour les programmes de lavage à basse température (60 °C max.) pour tous les types de textiles, ou lessives spéciales pour les lainages uniquement.
- Ne mélangez pas différents types de produits de lavage.
- Afin de préserver l'environnement, n'utilisez que la quantité nécessaire de produit de lavage.
- Respectez les instructions qui se trouvent sur les emballages de ces produits.
- Utilisez des produits adaptés au type et à la couleur du textile, à la température du programme et au niveau de salissure.
- Si votre appareil ne dispose pas d'un distributeur de produit de lavage avec volet, ajoutez les produits de lavage liquides à l'aide d'une boule doseuse (fournie par le fabricant du produit de lavage).

Conseils écologiques

- Réglez un programme sans pré-lavage pour laver du linge normalement sale.

- Commencez toujours un programme de lavage avec une charge de linge maximale.
- Si nécessaire, utilisez un détachant quand vous réglez un programme à basse température.
- Pour utiliser la bonne quantité de produit de lavage, vérifiez la dureté de l'eau de votre système domestique. Reportez-vous au chapitre « Dureté de l'eau ».
- Les programmes les plus efficaces au regard de la consommation d'énergie et d'eau sont généralement ceux qui fonctionnent à basse température pendant une durée plus longue.
- Charger le lave-linge ménager ou le lave-linge séchant ménager au maximum de la capacité mentionnée par le fabricant pour chaque programme contribue à économiser de l'énergie et de l'eau.

Dureté de l'eau

Si, dans votre région, la dureté de l'eau est élevée ou modérée, il est recommandé d'utiliser un adoucisseur d'eau pour lave-linge. Dans les régions où l'eau est douce, il n'est pas nécessaire d'utiliser un adoucisseur d'eau.

Pour connaître la dureté de l'eau dans votre région, contactez votre compagnie des eaux.

Utilisez la bonne quantité d'adoucisseur d'eau. Respectez les instructions qui se trouvent sur les emballages du produit.

ENTRETIEN ET NETTOYAGE



AVERTISSEMENT! Reportez-vous aux chapitres concernant la sécurité.

Nettoyage extérieur

Nettoyez l'appareil uniquement à l'eau savonneuse chaude. Séchez complètement toutes les surfaces.



ATTENTION! N'utilisez pas d'alcool, de solvants ni de produits chimiques.

Détartrage

Si, dans votre région, la dureté de l'eau est élevée ou modérée, il est recommandé d'utiliser un produit de détartrage de l'eau pour lave-linge.

Examinez régulièrement le tambour pour éviter le dépôt de particules de calcaire et de rouille.

Pour éliminer les particules de rouille, utilisez uniquement des produits spéciaux pour lave-linge. Procédez séparément d'un lavage de linge.



Respectez toujours les instructions figurant sur l'emballage du produit.

Lavage d'entretien

Avec les programmes à basse température, il est possible que certains produits de lavage restent dans le tambour. Effectuez régulièrement un lavage d'entretien. Pour ce faire :

- Retirez le linge du tambour.
- Sélectionnez le programme pour le coton à température maximale avec une petite quantité de détergent.

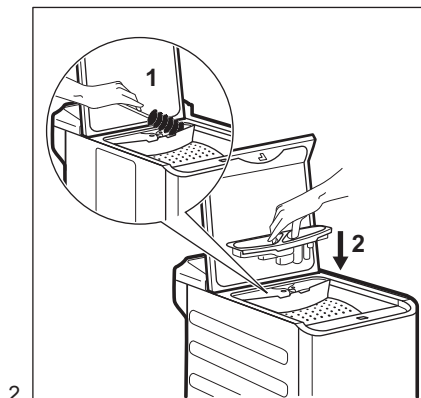
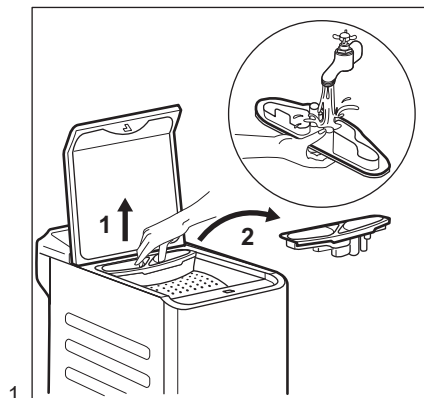
Joint du couvercle

Contrôlez régulièrement le joint. Si nécessaire, nettoyez-le en utilisant un agent nettoyant à l'ammoniaque et sans érafler la surface du joint.

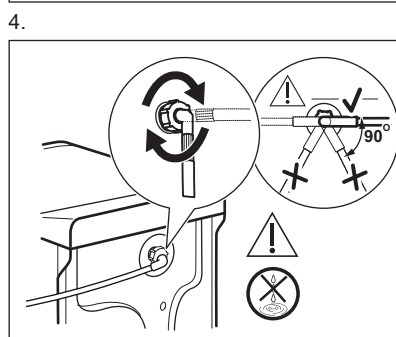
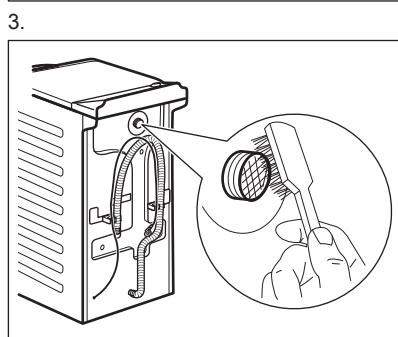
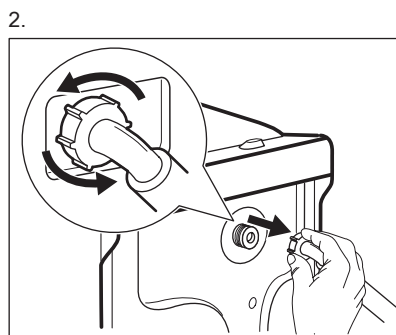
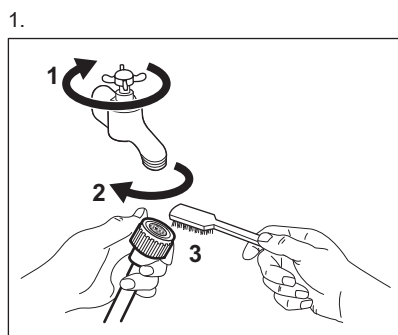


Respectez toujours les instructions figurant sur l'emballage du produit.

Nettoyage du distributeur de produit de lavage



Nettoyage du filtre du tuyau d'arrivée d'eau



Précautions contre le gel

Si l'appareil est installé dans un local où la température peut être négative, évacuez

toute l'eau restant dans le tuyau d'alimentation et la pompe de vidange.

1. Débranchez la fiche d'alimentation de la prise secteur.
2. Fermez le robinet d'eau.

3. Placez les deux extrémités du tuyau d'alimentation dans un récipient et laissez l'eau s'écouler du tuyau.
4. Videz la pompe de vidange. Reportez-vous à la procédure de vidange d'urgence.
5. Une fois que la pompe de vidange est vide, réinstallez le tuyau d'alimentation.



AVERTISSEMENT! Assurez-vous que la température est supérieure à 0 °C avant d'utiliser à nouveau l'appareil. Le fabricant ne pourra être tenu pour responsable en cas de dommages dus aux basses températures.

DÉPANNAGE



AVERTISSEMENT! Reportez-vous aux chapitres concernant la sécurité.

Introduction

L'appareil ne démarre pas ou s'arrête en cours de programme.

Dans un premier temps, essayez de trouver une solution au problème (reportez-vous au tableau). Si le problème persiste, contactez le service après-vente agréé.

Pour certaines anomalies, un signal sonore se fait entendre et un code d'alarme s'affiche :

- **E10** - L'appareil ne se remplit pas d'eau correctement. Démarrez à nouveau l'appareil en appuyant sur la touche Départ/Pause. Au bout de 10 secondes, le couvercle se déverrouille.
- **E20** - L'appareil ne se vide pas.
- **E40** - Le couvercle de l'appareil n'est pas fermé. Vérifiez le couvercle !
- **E40** - L'alimentation électrique est instable. Attendez que l'alimentation électrique se stabilise.



AVERTISSEMENT! Éteignez l'appareil avant de procéder aux vérifications.

Pannes possibles

Problème	Solution possible
Le programme ne démarre pas.	<ul style="list-style-type: none"> • Assurez-vous que la fiche du câble d'alimentation est bien insérée dans la prise de courant. • Assurez-vous que le couvercle et les portes du tambour de l'appareil sont correctement fermés. • Assurez-vous qu'aucun fusible n'est grillé dans la boîte à fusibles. • Assurez-vous que la touche Départ/Pause est enfoncée. • Si vous avez sélectionné un départ différé, annulez-le ou attendez la fin du décompte. • Désactivez la sécurité enfants si elle a été préalablement activée (si présente).

Problème	Solution possible
L'appareil ne se remplit pas d'eau correctement.	<ul style="list-style-type: none"> • Assurez-vous que le robinet d'eau est ouvert. • Assurez-vous que la pression de l'arrivée d'eau n'est pas trop basse. Pour obtenir cette information, contactez votre compagnie des eaux. • Assurez-vous que le robinet d'eau n'est pas obstrué. • Ce problème peut provenir du filtre du tuyau d'arrivée d'eau ou du filtre de vidange bouchés. Reportez-vous au chapitre « Entretien et nettoyage ». Si le problème persiste, contactez le service après-vente de votre magasin revendeur. • Ce problème peut provenir du filtre du tuyau d'arrivée d'eau ou du filtre de vidange qui peut être tordu ou plié. Reportez-vous au chapitre « Entretien et nettoyage ». Si le problème persiste, contactez le service après-vente agréé.
L'appareil ne vide pas l'eau.	<ul style="list-style-type: none"> • Assurez-vous que le siphon de l'évier n'est pas obstrué. • Assurez-vous que le tuyau de vidange n'est pas tordu ni plié. • Ce problème peut provenir du filtre bouché. Contactez le service après-vente agréé. • Vérifiez que la position du tuyau de vidange est correcte. Le tuyau est peut-être trop bas. • Sélectionnez le programme de vidange si vous avez choisi un programme sans phase de vidange. • Sélectionnez le programme de vidange si vous avez choisi une option se terminant avec de l'eau dans la cuve.
La phase d'essorage n'a pas lieu ou le cycle de lavage dure plus longtemps que d'habitude.	<ul style="list-style-type: none"> • Sélectionnez le programme d'essorage. • Assurez-vous que le filtre de vidange n'est pas obstrué. Nettoyez le filtre si nécessaire. Reportez-vous au chapitre « Entretien et nettoyage ». • Ce problème peut provenir du filtre bouché. Contactez le service après-vente agréé. • Répartissez manuellement les vêtements dans la cuve et lancez à nouveau la phase d'essorage. Ce problème peut résulter de problèmes d'équilibrage.
Il y a de l'eau sur le sol.	<ul style="list-style-type: none"> • Assurez-vous que les raccords des tuyaux d'eau sont bien serrés et qu'il n'y a aucune fuite d'eau. • Assurez-vous que le tuyau de vidange n'est pas endommagé. • Assurez-vous d'utiliser une lessive adaptée en quantité correcte.
Impossible d'ouvrir le couvercle de l'appareil.	<ul style="list-style-type: none"> • Assurez-vous que le programme de lavage est terminé. • Sélectionnez le programme de vidange ou d'essorage s'il y a de l'eau dans le tambour.

Problème	Solution possible
L'appareil fait un bruit inhabituel.	<ul style="list-style-type: none"> • Vérifiez que l'appareil est de niveau. Reportez-vous au chapitre « Installation ». • Vérifiez que l'emballage et/ou les boulons de transport ont été retirés. Reportez-vous au chapitre « Installation ». • Ajoutez plus de linge dans le tambour. La charge est peut-être trop légère.
Les résultats de lavage ne sont pas satisfaisants.	<ul style="list-style-type: none"> • Augmentez la quantité de produit de lavage ou utilisez-en un autre. • Utilisez des produits spéciaux pour enlever les taches tenaces avant de laver le linge. • Veillez à sélectionner la bonne température. • Réduisez la charge de linge.
Impossible de régler une option.	<ul style="list-style-type: none"> • Assurez-vous d'avoir appuyé sur la/les bonne(s) touche(s).

Après avoir effectué ces contrôles, mettez l'appareil en marche. Le programme reprend là où il s'était interrompu.

Si le problème persiste, contactez le service après-vente de votre magasin revendeur.


Si l'écran affiche d'autres codes erreur, éteignez puis, rallumez l'appareil. Si le problème persiste, contactez le service après-vente.


CARACTÉRISTIQUES TECHNIQUES

Dimensions	Largeur / Hauteur / Profondeur / Profondeur totale	400 mm/ 890 mm/ 600 mm/ 600 mm
Branchement électrique	Tension Puissance totale Fusible Fréquence	230 V 2 200 W 10 A 50 Hz
Niveau de protection contre l'infiltration de particules solides et d'humidité assuré par le couvercle de protection, excepté là où l'équipement basse tension ne dispose d'aucune protection contre l'humidité		IPX4
Pression de l'arrivée d'eau	Minimale Maximale	0,5 bar (0,05 MPa) 8 bar (0,8 MPa)
Arrivée d'eau ¹⁾		Eau froide
Charge maximale	Coton	6 kg
Vitesse d'essorage	Vitesse d'essorage maximale	1151 tr/min

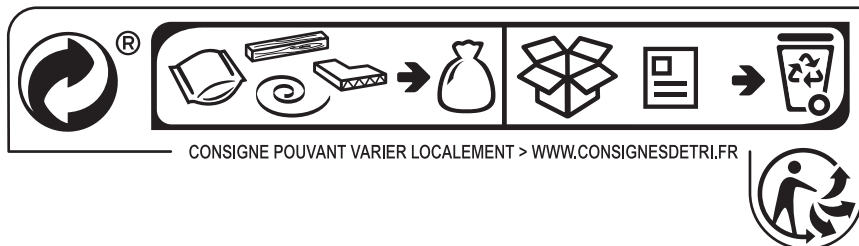
¹⁾ Raccordez le tuyau d'arrivée d'eau à un robinet fileté 3/4".

EN MATIÈRE DE PROTECTION DE L'ENVIRONNEMENT

Recyclez les matériaux portant le symbole . Déposez les emballages dans les conteneurs prévus à cet effet. Contribuez à la protection de l'environnement et à votre sécurité, recyclez vos produits électriques et électroniques. Ne jetez pas

les appareils portant le symbole  avec les ordures ménagères. Emmenez un tel produit dans votre centre local de recyclage ou contactez vos services municipaux.

F FRANCE ONLY



INFORMATION

	ENERGY 	
SUPPLIER'S NAME	MODEL IDENTIFIER → (*)	
A	A	

Vous pouvez trouver les informations sur les modèles telles qu'elles sont enregistrées dans la base de données des produits sur le site Web suivant en recherchant l'identifiant de votre modèle (*) figurant sur l'étiquette énergétique :

<https://eprel.ec.europa.eu/>

La durée de service de votre appareil est de 5 ans. Au cours de cette période, les pièces de rechange d'origine seront disponibles pour assurer le bon fonctionnement de l'appareil.

Lien internet vers le site web du fournisseur où se trouvent les informations visées à l'annexe II, point 9, du règlement (UE) 2019/2023 de la Commission :

<https://www.boulangier.com/info/assistance/>

Lave-linge top

ELT612-6b



Protection de l'environnement

Ce symbole apposé sur le produit signifie qu'il s'agit d'un appareil dont le traitement en tant que déchet est soumis à la réglementation relative aux déchets d'équipements électriques et électroniques (DEEE). Cet appareil ne peut donc en aucun cas être traité comme un déchet ménager, et doit faire l'objet d'une collecte spécifique à ce type de déchets. Des systèmes de reprise et de collecte sont mis à votre disposition par les collectivités locales (déchèterie) et les distributeurs. En orientant votre appareil en fin de vie vers sa filière de recyclage, vous contribuerez à protéger l'environnement et empêcherez toute conséquence nuisible pour votre santé.



Testé dans nos laboratoires

Garantie valide à partir de la date d'achat (ticket de caisse faisant foi). Cette garantie ne couvre pas les vices ou les dommages résultant d'une mauvaise installation, d'une utilisation incorrecte, ou de l'usure normale du produit.

