

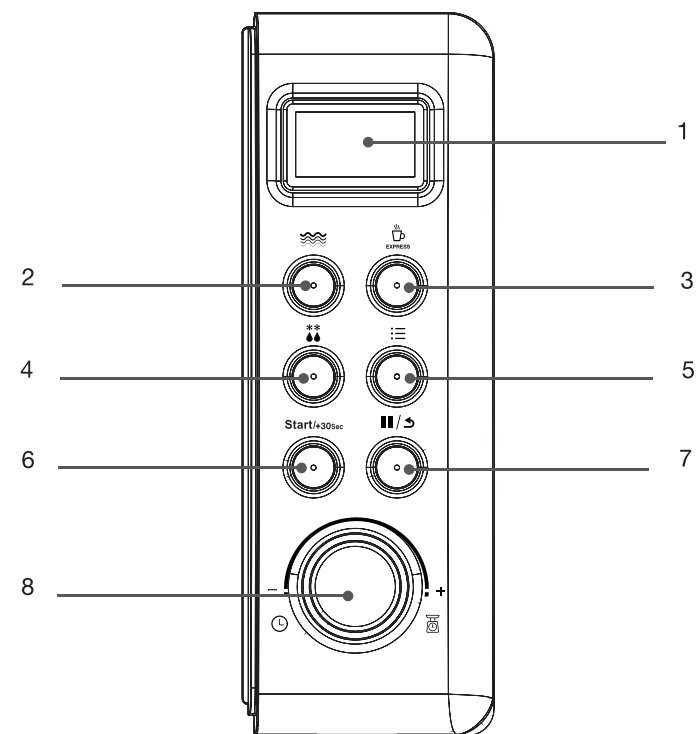
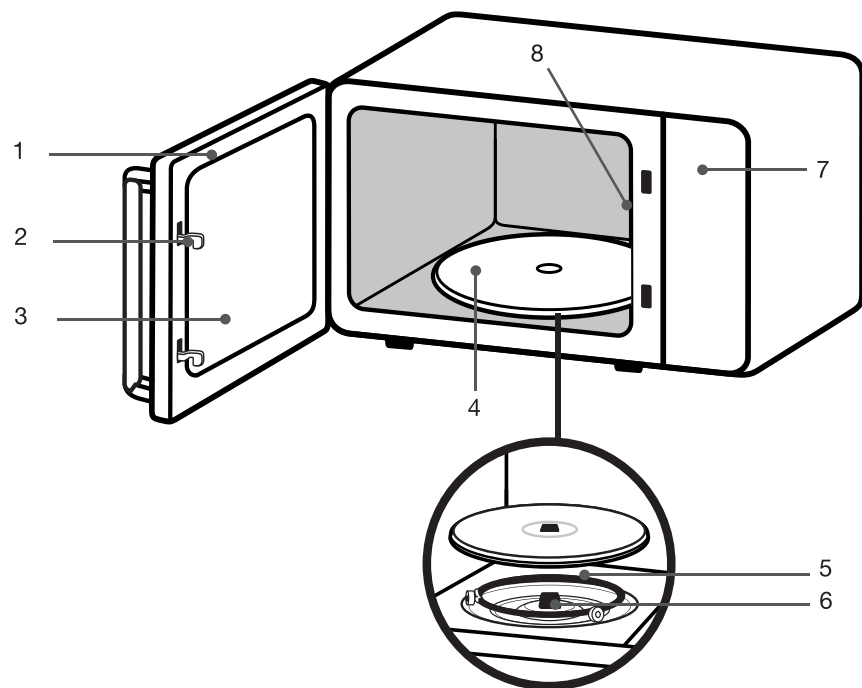
essentiel 

Four micro-ondes / Microwave Oven /
Horno microondas / Mikrowellenofen /
Magnetronoven

EM207 retro



Notice d'utilisation / User guide / Instrucciones de uso /
Bedienungsanleitung / Gebruiksaanwijzing



	FR	EN	ES	DE	NL
1	Porte	Door	Puerta	Tür	Deur
2	Système de verrouillage de la porte	Door safety locking mechanism	Sistema de cierre de seguridad de la puerta	Sicherheitsverriegelung der Tür	Beveiligend vergrendelings systeem van het deurtje
3	Hublot	Window	Ventana	Sichtfenster	Raampje
4	Plateau tournant en verre	Turntable glass plate	Plato giratorio de vidrio	Drehteller aus Glas	Glazen draaiplateau
5	Anneau du plateau tournant	Turntable ring	Aro del plato giratorio	Drehtellerring	Ring van het draaiplateau
6	Axe du plateau tournant	Turntable axis	Eje del plato giratorio	Achse des Drehtellers	As van het draaiplateau
7	Bandeau de commandes	Control panel	Panel de control	Bedienfeld	Bedieningspaneel
8	Plaqué mica du guide d'ondes	Mica plate wave guide	Placa de mica de la guía de ondas	Glimmerscheibe des Wellenleiters	Mica plaat van de golfgeleider

	FR	EN	ES	DE	NL
1	Écran d'affichage	Display screen	Pantalla de visualización	Anzeigebildschirm	Weergavescherm
2	Touche Micro-ondes	Button Microwave	Botón Microondas	Taste Mikrowelle	Knop Magnetron
3	Touche Express	Express button	Tecla Exprés	Taste Express	Knop Express
4	Touche Décongélation/ Réglage de l'heure	Defrost/Set time button	Tecla Descongelación/ Ajuste de la hora	Taste Auftauen/ Einstellung der Uhrzeit	Knop Ontdooien/ tijd instellen
5	Touche Programmes	Programme button	Tecla Programas	Taste Programme	Knop Programma's
6	Touche de démarrage Start/+30 secondes	Start/+30 seconds start button	Tecla de inicio Start/+30 segundos	Starttaste Start/+30 Sekunden	Startknop Start/+30 seconden
7	Touche Pause/ Annulation	Pause/Cancel button	Tecla Pausa/ Cancelación	Taste Pause/ Abbrechen	Knop Pauzeren/ annuleren
8	Bouton de sélection de la minuterie/du poids	Timer/ Weight selection button	Botón de selección del temporizador/ del peso	Einstellknopf der Zeitschaltuhr/des Gewichts	Knop voor selectie van de tijd/het gewicht

Vous venez d'acquérir un produit de la marque Essentiel b et nous vous en remercions. Nous apportons un soin tout particulier à la FIABILITÉ, à la FACILITÉ D'USAGE et au DESIGN de nos produits.

Nous espérons que ce four à micro-ondes vous donnera entière satisfaction.

sommaire

votre produit	5
Contenu de l'emballage	5
Caractéristiques techniques	5
Déballage du four	6
Mise à la terre	6
Installation de l'appareil	7
Première utilisation	8
Guide des ustensiles	8
utilisation	10
Bouton MINUTERIE	10
Bouton PUISSANCE	10
Utilisation de la fonction micro-ondes	11
Utilisation de la fonction DÉCONGÉLATION	11
nettoyage et entretien	12
Nettoyage de l'intérieur du four à micro-ondes	12
Nettoyage de l'extérieur du four	13
guide de dépannage	13

votre produit

Contenu de l'emballage

- 1 four à micro-ondes
- 1 plateau en verre
- 1 notice d'utilisation

Caractéristiques techniques

- Modèle : EM207 retro
- Alimentation : 230 V~ 50 Hz
- Fréquence micro-ondes : 2 450 MHz
- Puissance nominale Micro-ondes : 1150 W
- Puissance restituée Micro-ondes : 700 W
- Capacité : 20 litres
- Cavité peinte
- 5 niveaux de puissance micro-ondes
- 3 fonctions décongélation
- 8 menus pré-programmés
- Programmation électronique
- Signal sonore en fin de cuisson
- Éclairage intérieur
- Minuterie : 60 minutes
- Sécurité enfant (possibilité de verrouiller les touches de commande)
- Dimensions (L x P x H) : 451 x 349 x 258 mm
- Diamètre du plateau tournant : 24,5 cm
- Poids net : 10 kg

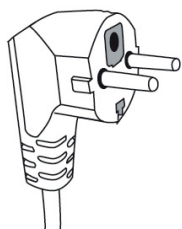
Déballage du four

Retirez tous les emballages et les accessoires situés à l'intérieur et à l'extérieur de l'appareil puis, examinez-le avec soin pour savoir s'il n'a pas subi de dommages visibles durant le transport.

Si l'appareil a subi des dommages visibles comme une déformation de la porte, ne l'utilisez pas mais contactez le service après-vente de votre magasin revendeur.

Avant d'utiliser votre four à micro-ondes, nettoyez l'intérieur avec un chiffon humide.

Mise à la terre



Ce four à micro-ondes est équipé d'une prise électrique de terre. Il doit être branché sur une prise murale correctement installée et équipée d'une prise de terre.

ATTENTION : Une mauvaise utilisation de la prise de terre peut entraîner un risque de choc électrique.

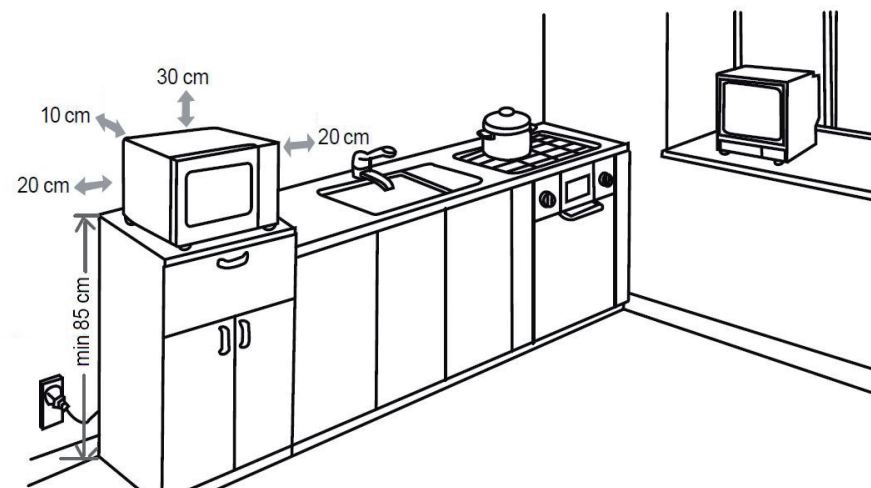
En cas de court-circuit, la mise à la terre réduit le risque de choc électrique en permettant au courant d'être évacué par le fil de terre.

En cas de questions concernant la prise de terre ou le branchement électrique, veuillez consulter un personnel qualifié.

Si une rallonge est nécessaire, utilisez exclusivement une rallonge à trois fils équipée d'une terre.

Installation de l'appareil

- L'appareil doit être installé en respectant les règles nationales d'installation électrique.
- Placez le four à micro-ondes sur une surface stable et plane. Laissez un espace de ventilation suffisant autour de l'appareil pour permettre une bonne ventilation. Laissez environ **20 à 30 cm** au-dessus de l'appareil, **10 cm** à l'arrière et **20 cm** sur les côtés pour permettre une bonne ventilation. La hauteur minimum d'installation est de **85 cm**.



- Assurez-vous que rien n'obstrue les orifices de ventilation sur les côtés, le dessus et à l'arrière de l'appareil.
- N'installez pas votre four à micro-ondes sur une table de cuisson ou sur un appareil produisant de la chaleur. Votre four risque d'être endommagé et la garantie ne s'applique pas dans ce cas.
- N'installez pas ce four à micro-ondes à l'extérieur ni dans des locaux très humides ou excessivement chauds.
- Il est également recommandé de ne pas placer ce four à micro-ondes près d'un poste radio ou de télévision, le champ magnétique du four pouvant créer des interférences et parasites.
- Ne posez rien sur le four à micro-ondes.
- N'installez pas le four à micro-ondes dans un meuble fermé.
- Avant de brancher votre appareil, vérifiez que la tension électrique de votre domicile corresponde à celle indiquée sur la plaque signalétique du four à micro-ondes et que la fiche du câble d'alimentation est adaptée à la prise de courant.
- Branchez votre four à micro-ondes sur une prise murale équipée d'une terre.
- Ne retirez pas les pieds du four à micro-ondes.
- **ATTENTION !** Vous ne devez pas retirer la plaque en mica (sortie d'ondes) qui est fixée dans la cavité du four afin de protéger le magnétron.

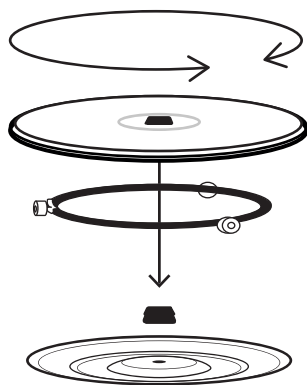
Première utilisation

Comme la cavité du four à micro-ondes ou les éléments de chauffe peuvent comporter de la graisse ou certains résidus de fabrication, il est courant qu'une légère odeur se dégage (voire même un peu de fumée) lors de la première utilisation. Ceci est normal et ne se reproduira plus après plusieurs utilisations. Aérez votre pièce en ouvrant les portes et fenêtres pour dissiper les odeurs.

Guide des ustensiles

Le plateau tournant en verre

- Ne placez jamais le plateau en verre à l'envers. Il est conçu pour s'emboîter parfaitement sur l'axe d'entraînement.
- Le plateau en verre et l'anneau du plateau tournant doivent toujours être présents dans le four à micro-ondes lors de son utilisation.
- Manipulez le plateau avec précaution pour éviter de le casser.
- Si le plateau en verre est fissuré ou cassé ou si l'anneau du plateau tournant est endommagé, n'utilisez pas le four à micro-ondes et entrez en contact avec le service après-vente de votre magasin.
- Placez toujours les aliments et les récipients sur le plateau en verre pour la cuisson. Veillez à bien centrer le plat au milieu du plateau en verre pour éviter que le plat ne vienne cogner contre les parois ou la porte.



Autres ustensiles (non fournis)

Remarques :

- Il est fortement recommandé d'utiliser des récipients adaptés et qui ne présentent aucun risque pour la cuisson au four à micro-ondes.
- Généralement, les récipients à base de céramique, verre et plastique résistants à la chaleur sont adaptés aux cuissons aux micro-ondes. Vérifiez que le récipient porte la mention « Convient pour l'utilisation au four à micro-ondes ».
- N'utilisez jamais d'ustensiles métalliques ou d'ustensiles qui ont des garnitures métalliques. Les ondes ne peuvent pas pénétrer le métal. Les objets métalliques provoquent des étincelles ou flashes qui peuvent conduire à des dommages sur votre appareil.

- Pour des temps de cuisson courts, des récipients en plastique ou carton peuvent être utilisés, ainsi que des plats surgelés sous films plastiques, sous réserve que ces films aient été percés avec une fourchette au préalable pour permettre à la vapeur de s'échapper.
- N'utilisez pas de vaisselle en métal, en fonte ou en faïence ayant des parties, même minimes, en métal (y compris argent ou or).

Type d'ustensile	Adapté à la cuisson au micro-ondes
Récipient en céramique résistante à la chaleur	Oui
Récipient en plastique résistant à la chaleur	Oui
Récipient en verre résistant à la chaleur	Oui
Film alimentaire résistant à la chaleur	Oui
Grille métallique	Non
Récipient métallique	Non
Récipient en faïence	Non
Récipient en bambou	Non

- **ATTENTION** : la chaleur des aliments peut se transmettre au récipient de cuisson et ce dernier peut devenir chaud. Utilisez des gants isolants pour manipuler les récipients à leur sortie du four.

- Il est conseillé de couvrir les aliments à l'aide d'une cloche vapeur ou d'un film plastique pour :
 - empêcher toute évaporation excessive (principalement pendant les très longs temps de cuisson),
 - réduire les temps de cuisson,
 - ne pas dessécher les aliments,
 - préserver l'arôme.
- La cloche devra disposer de petites ouvertures et les films en plastique devront obligatoirement être percés de quelques trous pour que la pression ne s'accumule pas. Tous les types de film plastique ne conviennent pas aux micro-ondes. Consultez les instructions sur l'emballage.

utilisation

Réglage de l'horloge

1. Branchez votre appareil sur une prise murale équipée d'une terre. Quand le four à micro-ondes est mis sous tension, l'indication « 1:00 » clignote à l'écran et l'alarme produit un signal sonore. Pour régler l'horloge :
 2. Appuyez sur la touche **Décongélation/Réglage de l'heure** du bandeau de commande et maintenez-la enfoncée durant **3 secondes**. Les chiffres marquant l'heure (à gauche) se mettent à clignoter.
 3. Tournez le bouton rond du bandeau de commande pour sélectionner l'heure voulue.
 4. Lorsque vous avez sélectionné les chiffres correspondant aux heures, appuyez **1 fois** sur la touche **Décongélation/Réglage de l'heure**. Les chiffres marquant les minutes (à droite) se mettent à clignoter.
 5. Tournez le bouton rond du bandeau de commande pour sélectionner le nombre de minutes voulu.
 6. Lorsque vous avez sélectionné les chiffres correspondant aux minutes, appuyez **1 fois** sur la touche **Décongélation/Réglage de l'heure** pour terminer le réglage de l'horloge ou patientez durant **60 secondes** pour un enregistrement automatique.
- Le symbole « : », situé entre les heures et les minutes se mettra à clignoter, ce qui signifie que le réglage est terminé.

À noter :

- Sans réglage de votre part, l'horloge ne fonctionnera pas, même si le four à micro-ondes est mis sous tension.
- Pendant la procédure de réglage de l'horloge, si vous appuyez sur la touche **Pause/annulation**, le four reviendra automatiquement à l'écran d'origine.

Cuisson au four à micro-ondes

1. Ouvrez la porte en tirant la poignée.
2. Placez le plat avec les aliments sur le plateau tournant, après avoir bien réparti la nourriture dans le plat, ceci afin de permettre une cuisson homogène.
3. Fermez la porte. Si la porte n'est pas correctement fermée, le four ne se mettra pas en marche.
4. Appuyez sur la touche **Micro-ondes** du bandeau de commande. L'indication « 100P » apparaît à l'écran, ce qui correspond à 100 % de la puissance du four à micro-ondes.

5. Pour modifier la puissance du four à micro-ondes :

Appuyez sur la touche **Micro-ondes** plusieurs fois, jusqu'à ce que la puissance souhaitée apparaisse à l'écran (« 100P », « 80P », « 60P », « 40P » ou « 20P »).

Ce four à micro-ondes comporte 5 niveaux de puissance :

Affichage	100P	80P	60P	40P	20P
Puissance	100 %	80 %	60 %	40 %	20 %



- Si vous souhaitez interrompre la cuisson avant son terme (pour retourner vos aliments, par exemple), appuyez **1 fois** sur la touche **Pause/annulation**. Pour redémarrer l'appareil et continuer la cuisson, appuyez **1 fois** sur la touche de démarrage **Start/+ 30 secondes**.
- Si vous appuyez 2 fois sur la touche **Pause/annulation**, votre programmation sera totalement annulée et le four se remettra en veille.
- Ne mettez jamais en marche le four à micro-ondes, lorsque celui-ci est vide.

6. Une fois la puissance choisie, tournez le bouton rond du bandeau de commande pour sélectionner une durée de cuisson pouvant aller jusqu'à **60 minutes**.
7. Appuyez sur la touche de démarrage **Start/+ 30 secondes** pour lancer la cuisson. À la fin de la cuisson, l'écran affiche l'indication « End » et l'alarme retentit **3 fois** ; le four à micro-ondes s'éteint automatiquement.

À noter :

- À la fin de la cuisson, lorsque l'alarme a retenti, si vous n'appuyez pas sur la touche **Pause/annulation** ou n'ouvrez pas la porte, la fonction de rappel automatique s'active : l'alarme retentit alors toutes les **3 minutes**.
- Lorsque vous tournez le bouton rond, les tranches de réglage de la durée de cuisson sont réparties comme suit :
 - cuisson entre 0 et 5 minutes : tranches de 10 secondes
 - cuisson entre 5 et 10 minutes : tranches de 30 secondes
 - cuisson entre 10 et 60 minutes : tranches de 1 minute

Fonction EXPRESS

La fonction « Express » vous permet de démarrer le four à micro-ondes rapidement, sans avoir à sélectionner un réglage en particulier.

- Lorsque l'appareil est en veille, appuyez sur la touche **Express**. L'écran affiche « 0:30 ». Appuyez plusieurs fois afin de faire défiler les options et ainsi choisir le temps voulu : « 0:30 », « 1:00 » ou « 1:30 ».
- Appuyez sur la touche **Start/+ 30 secondes** pour lancer la cuisson.

Fonction DÉCONGÉLATION par rapport au poids des aliments

1. Placez le plat avec les aliments à décongeler sur le plateau tournant et fermez la porte.
2. Appuyez sur la touche **Décongélation/Réglage de l'heure** du bandeau de commande. Le code « d.1 » apparaît sur l'écran.

Ce four à micro-ondes comporte 3 programmes de décongélation :

Affichage	d.1	d.2	d.3
Type d'aliment	Viande	Volaille	Produits de la mer
Poids	Compris entre 0,1 et 2 kg	Compris entre 0,2 et 3 kg	Compris entre 0,1 et 0,9 kg

3. Appuyez plusieurs fois afin de faire défiler les options et ainsi choisir le programme voulu : « d.1 », « d.2 » ou « d.3 ».
4. Une fois le programme de décongélation choisi, tournez le bouton rond du bandeau de commande pour sélectionner le poids correspondant au poids des aliments à décongeler.
5. Appuyez sur la touche **Start/+ 30 secondes** pour démarrer la décongélation. Le temps de décongélation est fixé automatiquement par le four à micro-ondes en fonction du poids sélectionné.



Pendant la décongélation, il est recommandé de retourner les aliments afin d'obtenir une décongélation uniforme.

- Pendant le processus, l'appareil émet 2 bips signifiant qu'il est temps de retourner les aliments.
- Ouvrez la porte, retournez les aliments et refermez la porte.
- Appuyez sur la touche **Start/+ 30 secondes** afin de poursuivre la décongélation.

Remarque :

Lorsque le four est en fonctionnement (en mode cuisson ou en mode décongélation), vous pouvez augmenter le temps de fonctionnement de deux manières :

- en appuyant sur la touche **Start/+ 30 secondes** ; le temps de fonctionnement est alors augmenté de 30 secondes.
- en tournant le bouton rond du bandeau de commande.

Programmes de cuisson

Pour plus de commodité, des programmes de cuisson vous sont proposés.

1. Appuyez sur la touche **Programmes** du bandeau de commande. Le code « A.1 » apparaît sur l'écran.
2. Appuyez plusieurs fois afin de faire défiler les options et ainsi choisir le programme voulu : « A.1 », « A.2 », « A.3 », « A.4 », « A.5 », « A.6 », « A.7 », « A.8 » (voir le tableau de correspondance menu-aliment ci-après).
3. Une fois le programme choisi, tournez le bouton rond du bandeau de commande vers la droite pour sélectionner le poids de votre aliment.
4. Appuyez 1 fois sur la touche **Start/+ 30 secondes** pour démarrer la cuisson. Le temps de cuisson restant s'affiche à l'écran.

Menu	Type	Poids/Quantité	Méthode
A-1	Popcorn	Environ 100 g	Faites chauffer le maïs à éclater dans un récipient adéquat.
A-2	Réchauffage	0,2 à 1 kg	Réchauffez une portion de nourriture dans un plat adéquat.
A-3	Liquide	1 à 3 tasses contenant 250 ml	Faites chauffer une/des tasse(s) à large ouverture non couverte(s).
A-4	Pizza	1 à 2 parts	Faites chauffer une/des part(s) de pizza réfrigérée.
A-5	Pomme de terre	450 à 650 g	Faites cuire des dés de pomme de terre de 5 mm dans un grand plat recouvert d'un film plastique.
A-6	Légumes	100 à 500 g	Faites cuire les aliments. Sélectionnez l'un des 5 choix de poids compris entre 100 et 500 g.
A-7	Viande		
A-8	Poisson		

Fonction DÉPART DIFFÉRÉ

Si vous ne désirez pas lancer immédiatement la cuisson de vos aliments, vous avez la possibilité de programmer l'heure de démarrage de la cuisson, selon un menu et une durée de cuisson choisis à l'avance.

Pour ce faire, **vous devez au préalable avoir réglé l'heure de votre appareil** (voir le paragraphe « Réglage de l'horloge »).

1. Placez les aliments sur le plateau tournant et fermez la porte.
2. Choisissez la puissance voulue : appuyez sur la touche **Micro-ondes** du bandeau de commande (voir le paragraphe « Cuisson au four à micro-ondes »).
3. Choisissez la durée souhaitée : tournez le bouton rond du bandeau de commande.
4. Définissez l'heure de début du programme.
 - Appuyez sur la touche **Décongélation/Réglage de l'heure** du bandeau de commande et maintenez-la enfoncée durant **3 secondes**. Les chiffres marquant l'heure (à gauche) se mettent à clignoter.
 - Tournez le bouton rond du bandeau de commande pour sélectionner l'heure voulue.
 - Lorsque vous avez sélectionné les chiffres correspondant aux heures, appuyez 1 fois sur la touche **Décongélation/Réglage de l'heure**. Les chiffres marquant les minutes (à droite) se mettent à clignoter.
 - Tournez le bouton rond du bandeau de commande pour sélectionner le chiffre des minutes voulu.
 - Lorsque vous avez sélectionné le chiffre des minutes, appuyez **1 fois** sur la touche **Décongélation/Réglage de l'heure** pour confirmer le réglage de l'heure à laquelle vous souhaitez que la cuisson démarre.
5. Lorsque l'heure programmée est atteinte, une alarme retentit et la cuisson se lance.

Remarque :

À tout moment, tant que la cuisson n'a pas démarré, vous pouvez vérifier l'heure de démarrage programmée en appuyant sur la touche **Décongélation/Réglage de l'heure**.

Fonction MULTI-MODE

La fonction multi-mode vous permet de combiner **quatre étapes de cuisson** en une seule programmation.

1. Placez les aliments sur le plateau tournant et fermez la porte.
2. Choisissez la puissance voulue pour la 1ère étape de cuisson : appuyez une ou plusieurs fois sur la touche **Micro-ondes** du bandeau de commande (voir le paragraphe « Cuisson au four à micro-ondes »).
3. Sélectionnez la durée de cuisson de cette première étape : tournez le bouton rond du bandeau de commande.
2. Choisissez la puissance voulue pour la 2ème étape de cuisson : appuyez à nouveau une ou plusieurs fois sur la touche **Micro-ondes** du bandeau de commande.
3. Sélectionnez la durée de cuisson de la deuxième étape : tournez à nouveau le bouton rond du bandeau de commande.
4. Procédez de la même manière pour les 3ème et 4ème étapes de cuisson, si besoin.
8. Appuyez sur la touche de démarrage **Start/+ 30 secondes** pour lancer la cuisson. Les différentes étapes de cuisson se succéderont automatiquement.

Fonction VERROUILLAGE / SÉCURITÉ ENFANT

- Pour verrouiller les fonctions du four, appuyez pendant **3 secondes** sur la touche **Pause/annulation**. Les touches sont alors verrouillées et inutilisables.
- Pour déverrouiller, appuyez pendant **3 secondes** sur la touche **Pause/annulation**.

nettoyage et entretien

IMPORTANT : Débranchez le cordon d'alimentation de la prise de courant avant de procéder au nettoyage et, si possible, laissez la porte ouverte pour désactiver le four.

- Il est recommandé de nettoyer le four régulièrement et d'enlever tout dépôt alimentaire : si l'appareil n'est pas maintenu dans un bon état de propreté, sa surface pourrait se dégrader et affecter de façon inexorable la durée de vie de l'appareil et conduire à une situation dangereuse.

Nettoyage de l'intérieur du four à micro-ondes

- Les éclaboussures et les projections de nourriture à l'intérieur du four doivent être nettoyées quotidiennement avec une éponge douce et de l'eau chaude savonneuse.
- Nettoyez également les joints de porte. Rincez à l'eau claire et séchez soigneusement à l'aide d'un chiffon doux.
- N'utilisez pas de produits détergents abrasifs ou d'éponge à récurer pour le nettoyage car vous risqueriez de rayer les revêtements ou le hublot.
- Contrôlez régulièrement l'état de propreté de la plaque mica (sortie d'ondes) située sur le côté droit de la cavité du four.
- Attention : une accumulation excessive de résidus alimentaires sur la plaque mica peut provoquer des arcs électriques à l'intérieur de la cavité. Les projections incrustées pourraient surchauffer, fumer ou déclencher un incendie.
- Ne retirez jamais la plaque mica (guide d'ondes).
- Vous pouvez nettoyer **le plateau tournant en verre, l'axe et l'anneau du plateau tournant** une fois refroidis avec une éponge douce et de l'eau chaude savonneuse. Rincez-les à l'eau claire et séchez-les soigneusement avec un chiffon doux.
- **Astuce de nettoyage :** pour un nettoyage facilité des surfaces intérieures du four, placez un demi-citron dans un bol d'eau et chauffez à la puissance micro-ondes 100 % pendant 2 minutes. Essuyez ensuite l'intérieur du four avec un chiffon doux et sec.

Nettoyage de l'extérieur du four

- L'extérieur du four à micro-ondes est en métal peint. Nettoyez-le avec un chiffon doux légèrement humidifié d'eau chaude savonneuse puis d'eau claire. Séchez ensuite soigneusement avec un chiffon propre et sec.
- **Veillez à ne pas faire pénétrer d'eau à l'intérieur de l'appareil par les ouvertures de ventilation.**
- Nettoyez le bandeau de commandes avec précaution. Essuyez-le avec un chiffon doux légèrement humide (avec de l'eau uniquement). N'utilisez pas de produits chimiques. Évitez les excès d'eau.

guide de dépannage

ATTENTION : afin de prévenir tout danger, il est impératif, en cas de problème, de s'adresser au service après-vente de votre magasin revendeur ou à un électricien qualifié et agréé pour ce type de réparation.

Fonctionnement normal	
Four à micro-ondes interférant avec la réception de votre téléviseur.	La réception des téléviseurs et postes de radio peut être brouillée lorsque le four à micro-ondes fonctionne. Cette interférence est similaire à celle que génèrent les petits appareils électriques comme les mixeurs, les aspirateurs et les ventilateurs électriques. Ceci est normal.
Lumière du four faible.	Au cours d'une cuisson aux micro-ondes à faible puissance, la lumière du four peut baisser d'intensité. Ceci est normal.
Accumulation de vapeur sur la porte, de l'air chaud s'échappe des ouvertures d'aération.	Pendant la cuisson, de la vapeur se dégage des aliments. Celle-ci est principalement évacuée par les trous d'aération mais une faible quantité s'accumule sur les surfaces froides comme la porte du four. Ceci est normal.
Four utilisé accidentellement sans aliment à l'intérieur.	L'utilisation du four à vide ne l'endommagera pas si elle est de courte durée. Mais ceci n'est pas recommandé.

Problèmes	Causes possibles	Solutions
Le four ne fonctionne pas.	Le cordon d'alimentation n'est pas correctement branché.	Débranchez l'appareil, attendez 10 secondes, puis rebranchez-le.
	Fusion des fusibles ou action du disjoncteur.	Remplacez le fusible ou réenclenchez le disjoncteur.
	Problème avec la prise électrique.	Essayez la prise en y branchant d'autres appareils électriques.
Le four ne chauffe pas.	La porte est mal fermée.	Fermez bien la porte.
Le plateau tournant en verre fait du bruit lorsque le four à micro-ondes est en marche.	La surface d'appui des roulettes de l'anneau du plateau et le fond du four sont sales.	Reportez-vous au paragraphe « Nettoyage & Entretien » pour nettoyer les surfaces sales.

Dans tous les cas, en cas de mauvais fonctionnement, débranchez l'appareil de la prise de courant et contactez le service après-vente de votre magasin revendeur. N'effectuez aucune réparation vous-même sur l'appareil.

We thank you for purchasing an Essentiel b brand product. We pay special attention to the **RELIABILITY**, the **EASE OF USE** and the **DESIGN** of our products. We hope that you will be fully satisfied with this microwave oven.

contents

your product	20
Box contents	20
Technical features	20
Unpacking the oven	21
Earthing	21
Installing the appliance	22
First use	23
Guide for utensils	23
use	25
TIMER dial	25
POWER dial	25
Using the microwave oven features	26
Using the DEFROST feature	26
cleaning and maintenance	31
Cleaning the inside of a microwave oven	31
Cleaning the outside of the microwave oven	31
troubleshooting guide	32

your product

Box contents

- 1 microwave oven
- 1 glass plate
- 1 user manual

Technical features

- Model: EM207 retro
- Voltage: 230 V~ 50 Hz
- Microwave frequency: 2,450 MHz
- Rated power of microwave oven: 1150 W
- Power output of microwave oven: 700 W
- Capacity: 20 litres
- Painted cavity
- 5 microwave power levels
- 3 defrost settings
- 8 preset menus
- Electronic programming
- Bleep at the end of cooking time
- Inside light
- Timer: 60 minutes
- Child safety (lockable control keys)
- Dimensions (L x D x H): 451 x 349 x 258 mm
- Turntable diameter: 24.5 cm
- Net weight: 10 kg

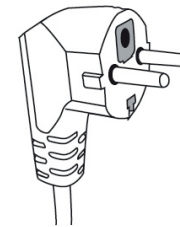
Unpacking the oven

Remove all packaging and accessories from inside and outside of the appliance and then examine it carefully to see if there has been visible damage during shipping.

If the appliance has suffered visible damage such as deformation of the door, do not use it but contact your dealer's after-sales department.

Before using the microwave oven, clean the inside with a damp cloth.

Earthing



This microwave oven is fitted with an earthed mains plug. It should only be plugged into a correctly installed wall socket with an earth.

WARNING: Risk of electric shock if the earth is not connected correctly.

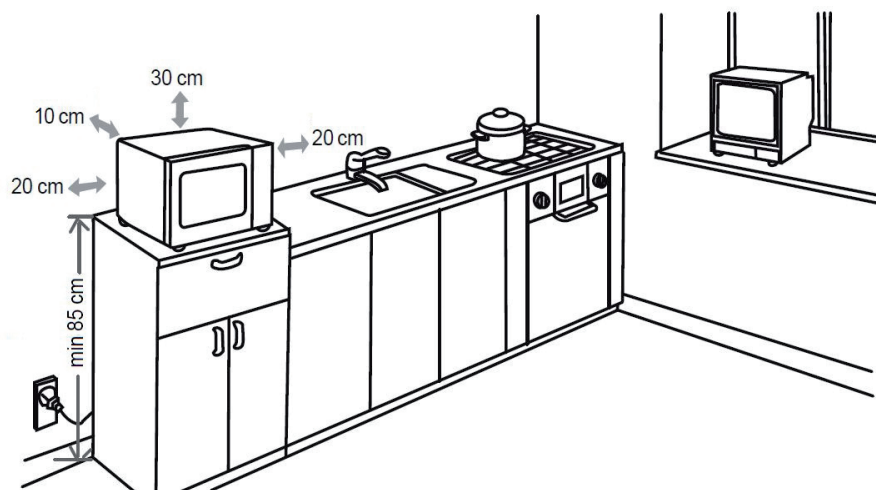
In the event of a short circuit, the earth connection reduces the risk of electric shock by providing a route to earth for the current to take.

If you have any questions about earthing or the electrical connection, please consult a qualified person.

If it is necessary to use an extension lead, only use one that has three wires, one of which is an earth.

Installing the appliance

- The appliance must be installed following the national rules on electrical installation.
- Place the microwave oven on a flat, stable surface. Leave sufficient space around the oven to allow proper ventilation. Leave a gap of approximately **20 cm to 30 cm** above the appliance, **10 cm** at the back and **20 cm** around the sides to allow proper ventilation. The minimum installation height is **85 cm**.



- Make sure that none of the side, top or rear air vents are obstructed.
- Do not install your microwave oven on a hob or any other heat-emitting appliance. This presents the risk of causing damage and the warranty becomes null and void in this case.
- Do not install this microwave outside or in very humid or excessively hot locations.
- It is also recommended not to place this microwave oven near to a radio or television source as the magnetic field given off by the oven could create interference and static.
- Do not put anything on top of the microwave oven.
- Do not install the microwave oven in an enclosed cabinet.
- Before plugging in your appliance, check that the electrical voltage in your home is suitable for that indicated on the microwave oven sign plate and that the power cord plug is suitable for the power outlet.
- Plug in your microwave oven into an earthed wall plug.
- Do not remove the microwave oven feet.
- **WARNING!** The mica plate (wave output) that is fixed to the oven cavity to protect the magnetron must never be removed.

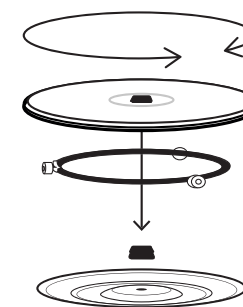
First use

As the cavity of the microwave oven or the heating elements may contain some grease or manufacturing residue, it is common for a slight odour to be emitted (or even a little smoke) during the first use. This is quite normal and will go away after a few uses. Air the room by opening the windows and doors to eliminate the odours.

Guide on utensils

Turntable glass plate

- Never put the turntable in upside-down. It is designed to mate perfectly with the drive spindle.
- The glass plate and turntable ring must always be present in the microwave oven during use.
- Take care when handling the plate to prevent breakage.
- If the glass plate is cracked or broken or the turntable ring is damaged, stop using the microwave oven and contact your retail store service desk.
- It is normal for the turntable to rotate in both directions.
- Your foodstuffs and containers should always be placed on the glass plate for cooking. Take care to put dishes in the centre of the glass plate to prevent them from hitting the side walls or the door.



Other utensils (not included)

Comments:

- It is highly recommended to use suitable containers that present no risk for microwave oven cooking.
- As a general rule, containers made out of ceramic, glass and heat-resistant plastic are suitable for microwave cooking. Check that the container bears the indication "Suitable for microwave oven use".
- Never use metal utensils or utensils with metal finishes. Microwaves cannot penetrate metal. Metal objects cause sparks or arcs which can damage your appliance.
- Plastic and cardboard containers can be used for dishes requiring short cooking times and frozen film-covered meals, as long as the film has been pierced in several places to allow the steam to escape.
- Never use metal, cast iron or porcelain crockery with gold, silver or other metal inlays, however small.

Utensil type	Suitable for microwave cooking
Heat-resistant ceramic container	Yes
Heat-resistant plastic container	Yes
Heat-resistant glass container	Yes
Heat-resistant cling film	Yes
Metal grille	No
Metal container	No
Porcelain container	No
Bamboo container	No

• **WARNING:** the heat emitted by the food can be transferred to the cooking recipient, making it very hot. Insulating gloves are to be used to handle containers coming out of the microwave oven.

- It is recommended that the food be covered by a steam cover or plastic wrap to:
 - avoid excessive evaporation (mainly produced over very long cooking times),
 - reduce the cooking time,
 - prevent the drying out of food,
 - preserve flavour.
- The cover should have small openings and plastic wrap is strictly to have a few holes pierced into it to prevent pressure from building up. Not all plastic film is suitable for microwave ovens. Refer to the instructions on the packaging.

use

Setting the clock

1. Plug in your appliance into an earthed wall plug. When the microwave oven is switched on, "1:00" blinks and a bleep is emitted. To set the clock:
2. Press the **Defrost/Set time** button on the control panel and keep it pressed for **3 seconds**. The digits showing the time on the left-hand side will start to blink.
3. Rotate the round knob on the control panel to select the hour.
4. When you have selected the hour, press **once** on the **Defrost/Set time** button. The digits showing the minutes on the right-hand side will start to blink.
5. Rotate the round knob on the control panel to select the minute.
6. When you have selected the minutes, press **once** on the **Defrost/Set time** button to finish setting the clock or wait **60 seconds** and the selected time will be saved. The ":" symbol between the hours and minutes will start to blink, signifying that the clock has been set.

Please note:

- The clock must be set for it to work; if it is not, it will not work even if the microwave oven is powered on.
- During the clock setting procedure, pressing the **Pause/cancel** button will take you back to the main screen.

Microwave cooking

1. Open the door by pulling on the handle.
2. Arrange the food uniformly on the dish to ensure that it is cooked evenly, then place it on the turntable.
3. Close the door. The oven will not work if the door is not closed properly.
4. Press the **Microwave** button on the control panel. "100P" will appear on the display, representing 100 % of the microwave oven's power.

5. To change the microwave power level:

Press the **Microwave** button several times until the desired power level appears ("100P", "80P", "60P", "40P" or "20P").

This microwave oven has 5 power levels:

Display	100P	80P	60P	40P	20P
Power	100 %	80 %	60 %	40 %	20 %



- If you want to pause cooking before it is finished (e.g. to turn the food over), press the **Pause/cancel** button **once**. To restart cooking, press the **Start/+ 30 seconds** start button **once**.
- Pressing the **Pause/cancel** button twice cancels the programme and returns the oven to standby mode.
- Never turn on the microwave oven when it is empty.

6. After selecting the power, turn the round knob on the control panel to select a cooking time of up to **60 minutes**

7. Press the **Start/+ 30 seconds** start button to start cooking.

When cooking is finished, the alarm will bleep **3 times**; and the microwave oven will switch off automatically.

Please note:

- At the end of cooking, when the alarm has sounded, if you do not press the **Pause/Cancel** button or open the door, the automatic reminder function is activated: the alarm will sound every **3 minutes**.
- When you rotate the round knob, each cooking time increment represents the following:
 - cooking time between 0 and 5 minutes: 10 second increments
 - cooking time between 5 and 10 minutes: 30 second increments
 - cooking time between 10 and 60 minutes: 1 minute increments

EXPRESS function

The "Express" function allows you to start the microwave oven quickly, without having to select a particular setting.

- When the appliance is in standby, press the **Express** button. The screen displays "0:30". Press repeatedly to scroll through the options and select the desired time: "0:30", "1:00" or "1:30".
- Press the **Start/+ 30 seconds** button to start cooking.

EN

The "DÉCONGÉLATION par rapport au poids des aliments" (Defrost by weight) function

1. Put the dish you want to defrost on the turntable and close the door.

2. Press the **Defrost/Set time** button on the control panel. "d.1" appears on the screen.

This microwave oven has 3 defrosting programmes:

Display	d.1	d.2	d.3
Food type	Meat	Poultry	Seafood products
Weight	Between 0.1 and 2 kg	Between 0.2 and 3 kg	Between 0.1 and 0.9 kg

3. Press repeatedly to scroll through the options and select the desired programme: "d.1", "d.2" or "d.3".

4. After selecting the defrosting programme, rotate the round knob on the control panel to select the weight of the food to be defrosted.

5. Press the **Start/+ 30 seconds** button to start defrosting. The corresponding defrosting time is set automatically by the microwave oven.



- During defrosting, it is recommended that food is turned over to ensure uniform defrosting.
- During the process, the unit beeps twice to indicate that it is time to turn the food over.
 - Open the door, turn the food over and close the door again.
 - Press the **Start/+ 30 seconds** button to continue defrosting.

Comment:

When the oven is in operation (cooking or defrosting mode), you can increase the operating time in two ways:

- by pressing on the **Start/+ 30 seconds** button; the operating time is then increased by 30 seconds.
- by rotating the round knob on the control panel.

Cooking programmes

Cooking programs are available for your convenience.

1. Press the **Programmes** button on the control panel. "A.1" appears on the screen.
2. Press repeatedly to scroll through the options and select the desired programme: "A.1", "A.2", "A.3", "A.4", "A.5", "A.6", "A.7", "A.8" (see the menu-food correspondence table below).
3. After selecting the programme, rotate the round knob on the control panel to the right to select the weight of the your food.
4. Press once on the **Start/+ 30 seconds** button to start cooking. The remaining cooking time is displayed on the screen.

Menu	Type	Weight/Quantity	Method
A-1	Popcorn	About 100 g	Heat the popcorn in a suitable container.
A-2	Reheating	0.2 to 1 kg	Reheat a portion of food in a suitable dish.
A-3	Liquid	1 to 3 cups containing 250 ml	Heat uncovered wide-mouth cup(s).
A-4	Pizzas	1 to 2 portions	Heat portion(s) of cold pizza.
A-5	Potatoes	450 to 650 g	Cook 5 mm potato cubes in a large dish covered with plastic wrap.
A-6	Vegetables	100 to 500 g	Cooking food. Select one of the 5 weight choices between 100 and 500 g
A-7	Meat		
A-8	Fish		

DELAYED START function

If you do not wish to start cooking immediately, you can programme the start time for cooking according to a pre-selected menu and cooking time.

To do this, **you must first have set the time on your appliance** (see "Setting the clock").

1. Put the food on the turntable and close the door.
2. Select the desired power: press the **Microwave** button on the control panel (see "Cooking with the microwave").
3. Select the desired duration: rotate the round knob on the control panel.
4. Set the programme start time.
 - Press the **Defrost/Set time** button on the control panel and keep it pressed for **3 seconds**. The digits showing the time on the left-hand side will start to blink.
 - Rotate the round knob on the control panel to select the hour.
 - When you have selected the hour, press once on the **Defrost/Set time** button. The digits showing the minutes on the right-hand side will start to blink.
 - Rotate the round knob on the control panel to select the desired number of minutes.
 - When you have selected the minutes, press **once** on the **Defrost/Set time** button to confirm the time that you want cooking to start.
5. When the programmed time is reached, an alarm sounds and cooking begins.

Comment:

At any time, so long as cooking has not started, you can check the programmed start time by pressing the **Defrost/Set Time** button

The MULTI-MODE function

The multi-mode function allows you to combine **four cooking stages** in one programme.

1. Put the food on the turntable and close the door.
2. Select the desired power for the first stage of cooking: press the **Microwave** button on the control panel once or several times (see "Cooking with the microwave").
3. Select the desired duration for this first stage: rotate the round knob on the control panel.
2. Select the desired power for the second stage of cooking: press the **Microwave** button on the control panel again once or several times.
3. Select the desired duration for the second stage: rotate the round knob on the control panel.
4. Proceed in the same way for the third and fourth cooking stages, if necessary.
8. Press the **Start/+ 30 seconds** start button to start cooking. The different cooking stages will follow one another automatically.

The "VERROUILLAGE / SÉCURITÉ ENFANT" (LOCKOUT / CHILD SAFETY) function

- To lock the oven controls, press the **Pause/cancel** button for **3 seconds**. The controls are then locked and cannot be used.
- To unlock the controls, press the **Pause/cancel** button for **3 seconds**.

cleaning and maintenance

IMPORTANT: Unplug the power cord from the socket before cleaning and, if possible, leave the door open to deactivate the microwave oven.

- It is recommended to clean the microwave oven regularly to remove any food deposits: if the appliance is not kept clean, its surface could degrade and unavoidably affect the appliance's life cycle, causing a dangerous situation.

Cleaning the inside of a microwave oven

- Splashes and spatters of food inside the oven must be cleaned off on a daily basis using a soft sponge and hot soapy water.
- The door seals also must be cleaned. The surfaces should then be rinsed with clean water and carefully dried using a soft cloth.
- Do not use abrasive detergent products or scouring sponges for cleaning as this presents the risk of scratching the covering or the door.
- Regularly check the state of cleanliness of the mica plate (wave outlet) located on the right-hand side of the microwave oven cavity.
- Beware: excessive accumulation of food deposits on the mica plate can cause electrical arcs inside the cavity of the microwave oven. Deposited splatter may overheat, smoke or start a fire.
- Never remove the mica plate (wave guide).
- Once cooled down, the **metal grille and glass turntable plate, axis and ring** can be cleaned using a soft sponge and soapy water. They should then be rinsed with clean water and carefully dried using a soft cloth.
- Cleaning tip: for easy cleaning of the inner surfaces of the microwave oven, place half a lemon in a bowl of water and heat on 100% microwave power for 2 minutes. Then wipe down the inside of the microwave oven with a soft, dry cloth.

Cleaning the outside of the microwave oven

- The outside of the microwave oven is painted metal. This can be cleaned with a soft cloth that has been lightly moistened, first with hot, soapy water, then with clean water. It should then be dried carefully using a soft, dry cloth.
- **Make sure no water gets inside the oven through the air vents.**
- Take care when cleaning the control panel. Clean with a soft cloth lightly moistened with clean water only. Never use cleaning products. Avoid introducing excess water.

troubleshooting guide

WARNING: For safety reasons, if you encounter a problem, you must contact your retail store's customer service department or a qualified electrician approved for these types of repair.

Normal operation	
The microwave oven is interfering with your television reception.	Television and radio reception may suffer interference when the microwave oven is working. This interference is similar to that generated by small electrical appliances such as blenders, vacuum cleaners and electric fans. This is normal.
The oven light is dim.	When microwaving on low power, the oven light can dim. This is normal.
Steam has built up on the door and hot air is escaping from the air vents.	Steam is released by foodstuffs during cooking. Most of it escapes via the vent holes but a small amount can accumulate on cold surfaces such as the oven door. This is normal.
The oven has been used without any food inside it by mistake.	Using the oven with nothing in it for short periods of time will not damage it. It is, however, not recommended.

Problem	Possible cause	Solution
The oven is not working.	The power lead is not properly connected.	Unplug the appliance, wait 10 seconds, then plug it back in again.
	A fuse has blown or the circuit breaker has tripped.	Replace the fuse or reset the circuit breaker.
	Problem with the electrical socket.	Test the socket using different appliances.
The oven is not heating the food.	The door is not closed properly.	Close the door properly.
The glass turntable makes a noise when the microwave oven is operating.	The contact surfaces of the turntable ring rollers and the bottom of the oven are dirty.	Please refer to the "Cleaning & Maintenance" section for instructions on cleaning dirty surfaces.

In any case, in the event of a malfunction, unplug the appliance from the mains socket and contact your dealer's after-sales department. Never try to perform repairs on the appliance yourself.

Agradecemos su confianza al adquirir un producto de la marca Essentiel b. Prestamos especial atención a la FIABILIDAD, a la SENCILLEZ DE USO y al DISEÑO de nuestros productos. Esperamos que este microondas sea de su entera satisfacción.

índice

su producto	36
Contenido del paquete	36
Características técnicas	36
Desembalaje del microondas	37
Toma a tierra	37
Instalación del electrodoméstico	38
Primer uso	39
Guía de accesorios	39
uso	41
Botón TEMPORIZADOR	41
Botón de POTENCIA	41
Uso de la función microondas	42
Uso de la función DESCONGELAR	42
limpieza y mantenimiento	47
Limpieza interior del microondas	47
Limpieza exterior del microondas	48
guía de solución de problemas	48

su producto

Contenido del paquete

- 1 horno microondas
- 1 plato de vidrio
- 1 manual de instrucciones

Características técnicas

- Modelo: EM207 retro
- Alimentación: 230 V~50 Hz
- Frecuencia del microondas: 2.450 MHz
- Potencia nominal del microondas: 1150 W
- Potencia restituída del microondas: 700 W
- Capacidad: 20 litros
- Cavidad pintada
- 5 niveles de potencia de microondas
- 3 funciones de descongelación
- 8 menús preprogramados
- Programación electrónica
- Señal acústica al final de la cocción
- Iluminación interior
- Temporizador: 60 minutos
- Bloqueo infantil (las teclas se pueden bloquear)
- Dimensiones (An x Pr x Al): 451 x 349 x 258 mm
- Diámetro del plato giratorio: 24,5 cm
- Peso neto: 10 kg

Desembalaje del microondas

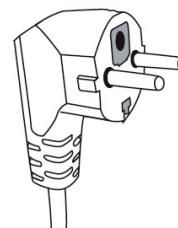
Retire el embalaje y los accesorios interiores y exteriores y examínelo cuidadosamente para detectar daños visibles durante el transporte.

Si el electrodoméstico ha sufrido daños visibles, como deformaciones en la puerta, no lo utilice, póngase en contacto con el servicio técnico de su distribuidor.

Antes de usar el microondas, limpie el interior con un paño húmedo.

ES

Toma a tierra



Este microondas está equipado con un enchufe con toma a tierra. Debe conectarse a un enchufe de pared correctamente instalado y con toma a tierra.

ATENCIÓN: El uso inadecuado de la toma a tierra puede provocar una descarga eléctrica.

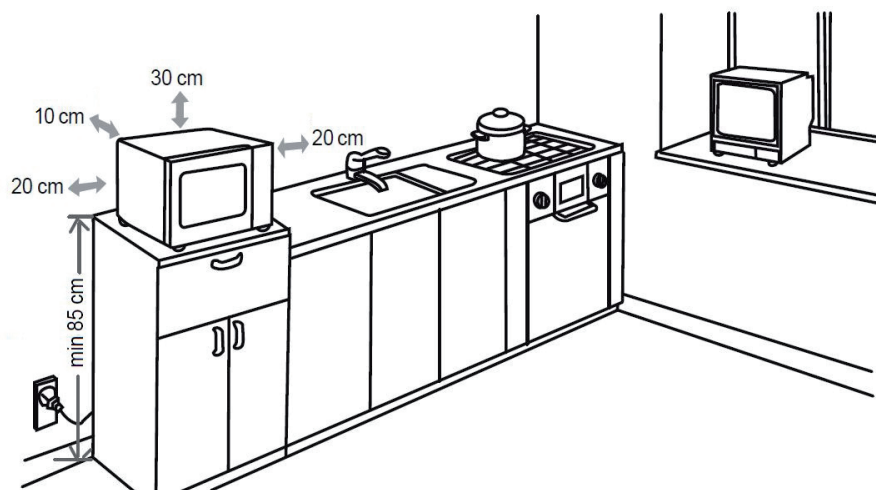
En caso de cortocircuito, la toma a tierra reduce el riesgo de descarga eléctrica al permitir que la corriente se descargue a través del cable de tierra.

Si tiene alguna pregunta sobre la toma a tierra o la conexión eléctrica, consulte a un técnico cualificado.

Si se requiere un alargador, utilice siempre uno de tres hilos con conexión a tierra.

Instalación del electrodoméstico

- Debe instalarse de acuerdo con las normas nacionales de instalación eléctrica.
- Coloque el microondas sobre una superficie estable y plana. Deje suficiente espacio de ventilación a su alrededor para permitir una ventilación adecuada. Deje unos **20 o 30 cm** por encima, **10 cm** en la parte trasera y **20 cm** en los laterales para permitir una buena ventilación. La altura mínima de instalación es de **85 cm**.



- Asegúrese de que nada obstruya las aberturas de ventilación en los laterales, la parte superior y la parte trasera.
- No instale el microondas sobre una placa de inducción ni sobre ningún aparato que emita calor. Su microondas se podría dañar y la garantía no le cubriría en este caso.
- No instale el microondas en el exterior ni en lugares muy húmedos o excesivamente cálidos.
- También se recomienda no colocar el microondas cerca de un aparato de radio o televisión, ya que el campo magnético del microondas puede crear ruidos e interferencias.
- No coloque nada encima del microondas.
- No instale el microondas en un armario cerrado.
- Antes de conectarlo, compruebe que la tensión eléctrica de su hogar corresponde a la indicada en la placa de características del microondas y que el enchufe del cable de alimentación es adecuado para la toma de corriente.
- Conecte el microondas a un enchufe de pared con toma a tierra.
- No retire las patas del microondas.
- ¡ATENCIÓN! No retire la placa de mica (salida de las ondas) que va atornillada en el interior del microondas para proteger el magnetrón.

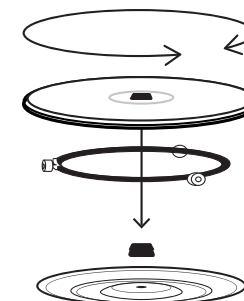
Primer uso

Como el interior del microondas o los elementos calefactores pueden contener grasa o algún residuo de fabricación, es común que durante el primer uso desprenda un ligero olor (o incluso un poco de humo). Esto es normal y tras varios usos no volverá a ocurrir. Ventile la habitación abriendo puertas y ventanas para disipar los olores.

Guía de accesorios

El plato giratorio de vidrio

- Nunca coloque el plato de vidrio boca abajo. Está diseñado para encajar perfectamente en el eje de transmisión.
- El plato de vidrio y el aro deben estar siempre colocados en el microondas mientras se utiliza.
- Utilice el plato con cuidado para evitar que se rompa.
- Si el plato de vidrio está rajado o roto o el aro está dañado, no utilice el microondas y póngase en contacto con el servicio técnico su distribuidor.
- El plato giratorio gira en ambas direcciones: esto es normal.
- Para cocinar coloque siempre los alimentos y los recipientes sobre el plato de vidrio. Asegúrese de centrar el plato en el plato de vidrio para evitar golpes en las paredes o en la puerta.



Otros utensilios (no suministrados)

Observaciones:

- Se recomienda encarecidamente utilizar recipientes aptos para microondas.
- Por lo general, los recipientes de cerámica, vidrio y plástico resistentes al calor son adecuados para cocinar en el microondas. Compruebe que el recipiente lleva la etiqueta «apto para microondas».
- Nunca introduzca utensilios de metal ni con adornos metálicos. Las ondas no pueden penetrar el metal. Los objetos metálicos provocan chispas o destellos que pueden provocar daños en el microondas.
- Para tiempos de cocción cortos, se pueden utilizar recipientes de plástico o cartón, así como platos congelados con film transparente, siempre que previamente se perforen con un tenedor para permitir la salida del vapor.
- No utilice vajilla de metal, de hierro fundido ni de loza que contengan partes, aunque sean pequeñas, de metal (incluyendo plata y oro).

Tipo de accesorio	Adaptado a la cocción en microondas
Recipiente de cerámica resistente al calor	Sí
Recipiente de plástico resistente al calor	Sí
Recipiente de vidrio resistente al calor	Sí
Papel film alimentario resistente al calor	Sí
Rejilla metálica	No
Recipiente metálico	No
Recipiente de loza	No
Recipiente de bambú	No

• **ATENCIÓN:** el calor de los alimentos puede transferirse al recipiente de cocción y éste puede calentarse. Use guantes de cocina cuando retire los recipientes del microondas.

- Es aconsejable cubrir el alimento con una tapa o film transparente para:
 - evitar la evaporación excesiva (especialmente durante tiempos de cocción muy largos),
 - reducir los tiempos de cocción,
 - no reseca los alimentos,
 - preservar el aroma.
- La tapa debe tener pequeñas aberturas y el film transparente debe perforarse con unos agujeros para que no se acumule la presión. No todos los tipos de film transparente son aptos para microondas. Consulte las instrucciones en el embalaje.

USO

Ajuste del reloj

1. Conecte el electrodoméstico a un enchufe de pared con toma a tierra. Cuando se enciende el microondas, se ve «1:00» parpadear en la pantalla y la alarma suena. Para ajustar el reloj:
2. Pulse la tecla **Descongelación/Ajuste de la hora** del panel de control y manténgala pulsado durante **3 segundos**. Los dígitos de la hora (izquierda) empiezan a parpadear.
3. Gire el botón redondo del panel de control para seleccionar la hora.
4. Cuando haya seleccionado los dígitos de la hora, pulse **1 vez** la tecla **Descongelación/Ajuste de la hora**. Los dígitos de los minutos (derecha) empiezan a parpadear.
5. Gire el botón redondo del panel de control para seleccionar el número deseado de minutos.
6. Cuando haya seleccionado los dígitos de los minutos, pulse **1 vez** la tecla **Descongelación/Ajuste de la hora** para terminar el ajuste del reloj o espere **60 segundos** para que se guarde automáticamente.

El símbolo «: », situado entre las horas y los minutos, comenzará a parpadear, lo que significa que el ajuste ha finalizado.

Hay que tener en cuenta:

- Si no ajusta la hora, el reloj no funcionará aunque el microondas esté encendido.
- Cuando ajuste el reloj, si pulsa **Pausa/cancelación**, volverá automáticamente a la pantalla original.

Cocción al microondas

1. Abra la puerta tirando del asa.
2. Coloque el plato con comida sobre el plato giratorio. Asegúrese de distribuir bien la comida uniformemente por todo el plato para lograr una cocción uniforme.
3. Cierre la puerta. Si la puerta no está bien cerrada, el microondas no funcionará.
4. Pulse el botón **Microondas** del panel de control. En la pantalla aparece «100P», que corresponde al 100 % de la potencia del microondas.

5. Para cambiar la potencia del microondas:

Pulse la tecla **Microondas** varias veces, hasta que la potencia deseada aparezca en la pantalla («100P», «80P», «60P», «40P» o «20P»).

Este microondas tiene 5 niveles de potencia:

Pantalla	100P	80P	60P	40P	20P
Potencia	100 %	80 %	60 %	40 %	20 %



- Si desea interrumpir la acción antes del final (para remover los alimentos, por ejemplo), pulse **1 vez** la tecla **Pausa/cancelación**. Para reiniciar el electrodoméstico y seguir con la cocción, pulse **1 vez** la tecla de inicio **Start/+ 30 segundos**.
- Si pulsa 2 veces la tecla **Pausa/Cancelación**, la programación se cancelará completamente y el microondas volverá a estar en modo de espera.
- No ponga nunca el microondas en marcha cuando esté vacío.

6. Una vez elegida la potencia, gire el botón redondo del panel de control para seleccionar una duración de cocción, que puede llegar hasta **60 minutos**.

7. Pulse la tecla de inicio **Start/+ 30 segundos** para iniciar la cocción.

Al final de la cocción, la pantalla indica «End», suena una alarma **3 veces** y el microondas se apaga automáticamente.

Hay que tener en cuenta:

- Al final de la cocción, cuando haya sonado la alarma, si no pulsa la tecla **Pausa/cancelación** o si no abre la puerta, la función de recordatorio automático se activará: la alarma sonará entonces cada **3 minutos**.
- Al girar el botón redondo, los intervalos de ajuste del tiempo de cocción se reparten de la siguiente manera:
 - cocción entre 0 y 5 minutos: intervalos de 10 segundos
 - cocción entre 5 y 10 minutos: intervalos de 30 segundos
 - cocción entre 10 y 60 minutos: intervalos de 1 minuto

Función EXPRES

La función «Expres» le permite iniciar el microondas rápidamente, sin tener que seleccionar un ajuste en particular.

- Cuando el electrodoméstico esté en espera, pulse la tecla **Expres**. En la pantalla aparece «0:30». Pulse varias veces para ver todas las opciones y elegir el tiempo deseado: «0:30», «1:00» o «1:30».
- Pulse la tecla **Start/+ 30 segundos** para iniciar la cocción.

Función de DESCONGELAR según el peso de los alimentos

1. Coloque el plato con los alimentos a descongelar sobre el plato giratorio y cierre la puerta.
2. Pulse la tecla **Descongelación/Ajuste de la hora** del panel de control. El código «d.1» aparece en la pantalla.

Este microondas tiene 3 programas de descongelación:

Pantalla	d.1	d.2	d.3
Tipo de alimento	Carne	Aves de corral	Productos del mar
Peso	Comprendido entre 0,1 y 2 kg	Comprendido entre 0,2 y 3 kg	Comprendido entre 0,1 y 0,9 kg

3. Pulse varias veces para ver todas las opciones y elegir el programa deseado: «d.1», «d.2» o «d.3».
4. Una vez elegido el programa de descongelación, gire el botón redondo del panel de control para seleccionar el peso del alimento que vaya a descongelar.
5. Pulse la tecla **Start/+ 30 segundos** para iniciar la descongelación. El tiempo de descongelado se ajusta automáticamente en el microondas en función del peso seleccionado.



- Durante la descongelación, se recomienda dar la vuelta a los alimentos para obtener una descongelación uniforme.
- Durante el proceso, el electrodoméstico emite 2 bips que indican que es momento de dar la vuelta a los alimentos.
 - Abra la puerta, dé la vuelta a los alimentos y cierre de nuevo la puerta.
 - Pulse la tecla **Start/+ 30 segundos** para continuar la descongelación.

Nota:

Cuando el horno esté en funcionamiento (en modo cocción o descongelación), podrá aumentar el tiempo de funcionamiento de dos formas:

- pulsando la tecla **Start/+ 30 segundos**; el tiempo de funcionamiento aumentará entonces 30 segundos.
- girando el botón redondo del panel de control.

Programas de cocción

Para mayor comodidad, dispone de varios programas de cocción.

1. Pulse la tecla **Programas** del panel de control. El código «A.1» aparece en la pantalla.
2. Pulse varias veces para ver todas las opciones y elegir el programa deseado: «A.1», «A.2», «A.3», «A.4», «A.5», «A.6», «A.7», «A.8» (ver la tabla de correspondencia de menús y alimentos siguiente).
3. Una vez seleccionado el programa, gire el botón redondo del panel de control hacia la derecha para seleccionar el peso del alimento.
4. Pulse 1 vez la tecla **Start/+ 30 segundos** para iniciar la cocción. El tiempo restante de cocción aparece en la pantalla.

Menú	Tipo	Peso/Cantidad	Método
A-1	Palomitas de maíz	Aproximadamente 100 g	Haga las palomitas de maíz en un recipiente adecuado.
A-2	Calentar	de 200 g a 1 kg	Caliente una ración de comida en un plato adecuado.
A-3	Líquido	de 1 a 3 tazas con 250 ml	Caliente una o varias tazas con abertura ancha sin cubrirla(s).
A-4	Pizza	de 1 a 2 raciones	Caliente una o varias raciones de pizza refrigerada.
A-5	Patata	de 450 a 650 g	Cueza daditos de patata de 5 mm en un plato grande recubierto con papel film transparente.
A-6	Verduras	de 100 a 500 g	Cueza los alimentos. Seleccione una de las 5 opciones de peso comprendido entre 100 y 500 g.
A-7	Carne		
A-8	Pescado		

Función INICIO DIFERIDO

Si no desea iniciar inmediatamente la cocción de sus alimentos, tiene la posibilidad de programar la hora de inicio de la cocción según un menú y un tiempo de cocción elegido de antemano.

Para ello, **primero debe haber ajustado el reloj del electrodoméstico** (ver párrafo «Ajuste del reloj»).

1. Coloque los alimentos en el plato giratorio y cierre la puerta.
2. Seleccione la potencia deseada: pulse la tecla **Microondas** del panel de control (ver el párrafo «Cocción al microondas»).
3. Elija el tiempo deseado: gire el botón redondo del panel de control.
4. Defina la hora de inicio del programa.
 - Pulse la tecla **Descongelación/Ajuste de la hora** del panel de control y manténgala pulsado durante **3 segundos**. Los dígitos de la hora (izquierda) empiezan a parpadear.
 - Gire el botón redondo del panel de control para seleccionar la hora.
 - Cuando haya seleccionado los dígitos de la hora, pulse 1 vez la tecla **Descongelación/Ajuste de la hora**. Los dígitos de los minutos (derecha) empiezan a parpadear.
 - Gire el botón redondo del panel de control para seleccionar la cifra deseada de minutos.
 - Cuando haya seleccionado la cifra de los minutos, pulse **1 vez** la tecla **Descongelación/Ajuste de la hora** para confirmar el ajuste de la hora a la que desee que empiece la cocción.
5. Cuando se alcance la hora programada, sonará una alarma y empezará la cocción.

Nota:

En cualquier momento, mientras la cocción no haya empezado, podrá comprobar la hora de inicio programada pulsando la tecla **Descongelación/Ajuste de la hora**.

Función MULTIMODO

La función multimodo permite combinar **cuatro etapas de cocción** en una sola programación.

1. Coloque los alimentos en el plato giratorio y cierre la puerta.
2. Seleccione la potencia deseada para la 1.ª etapa de cocción: pulse una o varias veces la tecla **Microondas** del panel de control (ver el párrafo «Cocción al microondas»).
3. Seleccione el tiempo de cocción de esta primera etapa: gire el botón redondo del panel de control.
2. Seleccione la potencia deseada para la 2.ª etapa de cocción: pulse una o varias veces la tecla **Microondas** del panel de control.
3. Seleccione el tiempo de cocción de la segunda etapa: gire el botón redondo del panel de control.
4. Proceda del mismo modo para las 3.ª y 4.ª etapas de cocción, en caso necesario.
8. Pulse la tecla de inicio **Start/+ 30 segundos** para iniciar la cocción. Las diferentes etapas de cocción se sucederán automáticamente.

Función BLOQUEO/SEGURIDAD INFANTIL

- Para bloquear las funciones del microondas, mantenga pulsada **durante 3 segundos** la tecla **Pausa/Cancelación**. Las teclas se bloquean y no se pueden utilizar.
- Para desbloquear, mantenga pulsada **durante 3 segundos** la tecla **Pausa/Cancelación**.

limpieza y mantenimiento

IMPORTANTE: Desenchufe el electrodoméstico antes de limpiarlo y, si es posible, deje la puerta abierta para apagar el microondas.

- Se recomienda limpiar el microondas regularmente y eliminar los restos de comida: si el electrodoméstico no se mantiene limpio, su superficie puede degradarse, afectar inexorablemente a su vida útil y provocar una situación peligrosa.

Limpieza interior del microondas

- Las salpicaduras y los restos de alimentos en el interior del microondas se deben limpiar diariamente con una esponja suave y agua caliente con jabón.
- Limpie también las juntas de la puerta. Enjuague con agua limpia y seque bien con un paño suave.
- No utilice limpiadores abrasivos ni estropajo para su limpieza, ya que pueden rayar los revestimientos o la ventana.
- Compruebe regularmente si la placa de mica (salida de las ondas) situada a la derecha está limpia.
- Atención: una acumulación excesiva de restos de comida en la placa de mica puede causar arcos eléctricos en el interior. Los restos ya resecaos pueden sobrecalentarse, provocar humo o un incendio.
- Nunca retire la placa de mica (guía de ondas).
- Puede limpiar la **rejilla metálica, el plato giratorio de vidrio, el eje y el aro** cuando se enfríen con una esponja suave y agua caliente con jabón. Enjuáguelos con agua limpia y séquelos bien con un paño suave.
- Consejo de limpieza: para facilitar la limpieza de las superficies interiores del microondas, coloque medio limón en un bol de agua y caliente al 100 % de potencia durante 2 minutos. Después limpie el interior con un paño suave y seco.

Limpieza exterior del microondas

- El exterior del microondas es de metal pintado. Límpielo con un paño suave ligeramente humedecido con agua tibia con jabón y aclare con agua limpia. A continuación, seque cuidadosamente con un paño limpio y seco.
- **Asegúrese de que no entre agua en el electrodoméstico por las aberturas de ventilación.**
- Limpie el panel de control cuidadosamente. Utilice un paño suave y ligeramente húmedo (solo con agua). No utilice productos químicos. Evite el exceso de agua.

guía de solución de problemas

ATENCIÓN: Para evitar cualquier peligro, es imprescindible, en caso de problema, ponerse en contacto con el servicio técnico de su distribuidor o con un electricista cualificado y autorizado para este tipo de reparación.

Funcionamiento normal	
El microondas interfiere con la recepción de su televisor.	La recepción de TV y radio se puede ver afectada cuando el microondas está funcionando. Esta interferencia es similar a la generada por pequeños electrodomésticos eléctricos como batidoras, aspiradores y ventiladores eléctricos. Es normal.
Poca luz en el microondas.	Durante una cocción a baja potencia, la luz del microondas puede disminuir en intensidad. Es normal.
Acumulación de vapor en la puerta, el aire caliente sale por las aberturas de ventilación.	Durante la cocción, los alimentos desprenden vapor. Principalmente sale a través de los orificios de ventilación, pero una pequeña cantidad se acumula en superficies frías como la puerta del microondas. Es normal.
Se ha utilizado el microondas accidentalmente sin alimentos en su interior.	Si se utiliza el microondas vacío durante un periodo de tiempo corto no se dañará. Pero no es recomendable.

Problemas	Posibles causas	Soluciones
El microondas no funciona.	El cable no está enchufado correctamente.	Desconecte el microondas, espere 10 segundos y vuelva a enchufarlo.
	Fusible fundido o fallo del interruptor.	Reemplace el fusible o vuelva a presionar el interruptor.
	Problema con el enchufe.	Pruebe si funciona el enchufe conectando otros dispositivos eléctricos a él.
El microondas no se calienta.	La puerta está mal cerrada.	Cierre bien la puerta.
El plato giratorio de vidrio hace ruido cuando el microondas está funcionando.	La superficie de apoyo de las ruedas del aro de la plataforma y el fondo del microondas están sucios.	Consulte la sección «Limpieza y mantenimiento» para limpiar las superficies sucias.

En cualquier caso, en caso de mal funcionamiento, desenchufe el microondas y póngase en contacto con el servicio técnico de su distribuidor. No efectúe usted mismo ninguna reparación en el electrodoméstico.

Sie haben sich für ein Produkt der Marke Essentiel b entschieden, und wir danken Ihnen für Ihr Vertrauen. Wir schenken der ZUVERLÄSSIGKEIT, der EINFACHHEIT DES GEBRAUCHS sowie des DESIGNS unserer Produkte besonderes Augenmerk. Wir hoffen daher, dass dieser Mikrowellenofen Sie rundum zufriedenstellt.

Übersicht

Ihr Produkt	52
Verpackungsinhalt	52
Technische Merkmale	52
Entpacken des Ofens	53
Erdung	53
Installation des Geräts	54
Erste Inbetriebnahme	55
Anleitung Zubehör	55
Gebrauch	57
Schalter für ZEITEINSTELLUNG	57
Schalter für LEISTUNGSEINSTELLUNG	57
Verwendung der Mikrowelle	58
Verwendung der Funktion AUFTAUEN	58
Reinigung und Pflege	63
Reinigung des Innenraums des Mikrowellenofens	63
Reinigung der Geräteaußenseite	64
Fehlerbehebung	64

Ihr Produkt

Verpackungsinhalt

- 1 Mikrowellenofen
- 1 Glasteller
- 1 Bedienungsanleitung

Kenndaten

- Modell: EM207 Retro
- Stromversorgung: 230 V~ 50 Hz
- Mikrowellenfrequenz: 2.450 MHz
- Mikrowellen-Nennleistung: 1150 W
- Mikrowellen-Leistungsabgabe: 700 W
- Fassungsvermögen: 20 Liter
- Lackierter Innenraum
- 5 verschiedene Mikrowellen-Leistungsstufen
- 3 Auftaufunktionen
- 8 vorprogrammierte Menüs
- Elektronische Programmierung
- Akustisches Signal am Ende des Garvorgangs
- Innenbeleuchtung
- Zeitschaltuhr: 60 Minuten
- Kindersicherung (die Bedientasten können gesperrt werden)
- Abmessungen (B x T x H): 451 x 349 x 258 mm
- Durchmesser Drehteller: 24,5 cm
- Gewicht unverpackt: 10 kg

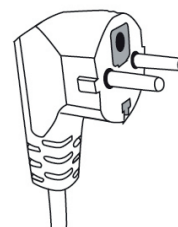
Entpacken des Ofens

Entfernen Sie alle Verpackungen und Zubehörteile innerhalb und außerhalb des Geräts und untersuchen Sie den Ofen sorgfältig auf sichtbare Transportschäden.

Wenn das Gerät sichtbare Schäden wie z. B. eine Verformung der Tür aufweist, benutzen Sie es nicht, sondern wenden Sie sich an den Kundendienst Ihres Händlers.

Reinigen Sie das Innere des Mikrowellenofens vor der Verwendung mit einem feuchten Tuch.

Erdung



Der Mikrowellenofen ist mit einem geerdeten Stecker ausgestattet. Das Gerät muss mit einer vorschriftsmäßig installierten und geerdeten Wandsteckdose verbunden werden.

ACHTUNG: Bei unsachgemäßer Verwendung des geerdeten Steckers besteht das Risiko eines elektrischen Schlags.

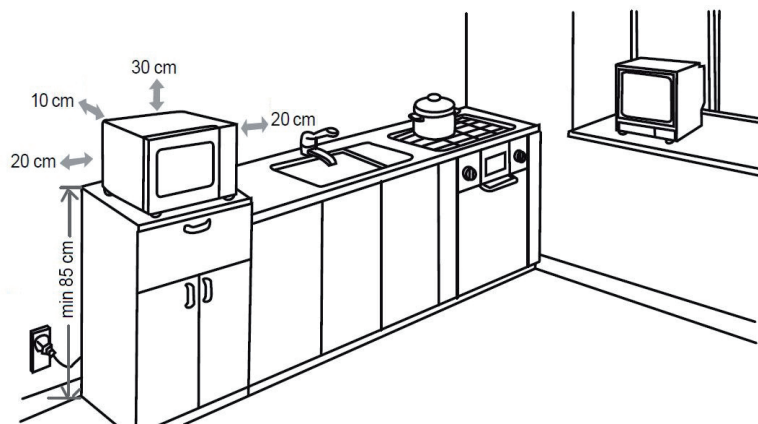
Im Falle eines Kurzschlusses vermindert die Erdung die Gefahr von Stromschlägen und leitet den Strom über den Erdungsleiter ab.

Bei Fragen zum geerdeten Stecker oder zum Elektroanschluss wenden Sie sich bitte an einen Fachmann.

Sollten Sie ein Verlängerungskabel benötigen, verwenden Sie nur dreiadrige Kabel mit Erdung.

Installation des Geräts

- Das Gerät muss gemäß den nationalen Vorschriften für die Installation elektrischer Geräte installiert werden.
- Stellen Sie den Mikrowellenofen auf eine stabile, ebene Fläche. Lassen Sie um das Gerät herum genügend freien Raum, um eine ausreichende Belüftung zu gewährleisten. Lassen Sie ca. **20 bis 30 cm** Platz über dem Gerät, **10 cm** auf der Rückseite und **20 cm** an den Seiten, um eine gute Belüftung zu gewährleisten. Die Einbauhöhe beträgt mindestens **85 cm**.



- Achten Sie darauf, dass die Lüftungsöffnungen an den Seiten sowie auf der Ober- und Unterseite des Geräts nicht abgedeckt sind.
- Stellen Sie Ihren Mikrowellenofen nicht auf eine Kochfläche oder ein Gerät, das Wärme erzeugt. Ansonsten könnte der Mikrowellenofen beschädigt werden, und die Garantie gilt in solchen Fällen nicht.
- Stellen Sie diesen Mikrowellenofen nicht draußen oder in sehr feuchten oder übermäßig heißen Räumen auf.
- Zudem wird empfohlen, diesen Mikrowellenofen nicht in der Nähe eines Radio- oder Fernsehgeräts aufzustellen, da das Magnetfeld der Mikrowelle Störungen und Interferenzen verursachen kann.
- Stellen Sie keine Gegenstände auf dem Mikrowellenofen ab.
- Installieren Sie den Mikrowellenofen nicht in einem geschlossenen Schrank.
- Prüfen Sie vor dem Anschließen des Geräts, dass die Spannung in Ihrem Haus mit der auf dem Typenschild des Mikrowellenofens angegebenen Spannung übereinstimmt, und dass der Stecker des Netzkabels für die Steckdose geeignet ist.
- Schließen Sie Ihre Mikrowelle an eine geerdete Steckdose an.
- Entfernen Sie nicht die Füße vom Mikrowellenofen.
- **ACHTUNG!** Entfernen Sie die Glimmerscheibe (Mikrowellen-Austritt) nicht, die zum Schutz des Magnetrons innen im Ofen befestigt ist.

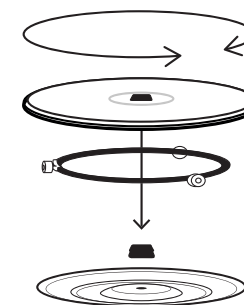
Erste Inbetriebnahme

Da im Inneren der Mikrowelle oder an den Heizelementen Fett oder Produktionsrückstände vorhanden sein können, kommt es häufig vor, dass sich bei der ersten Verwendung ein leichter Geruch (oder sogar etwas Rauch) entwickelt. Das ist normal, Gerüche und Rauch verschwinden nach mehrmaligem Benutzen. Sorgen Sie für eine gute Belüftung des Raums und öffnen Sie Türen und Fenster, damit die Gerüche abziehen.

Anleitung Zubehör

Der Glasdrehteller

- Setzen Sie den Glassteller nicht verkehrt herum ein. Er ist so konzipiert, dass er genau auf die Antriebsachse passt.
- Der Glassteller und der Ring des Drehtellers müssen bei jeder Verwendung der Mikrowelle im Gerät vorhanden sein.
- Behandeln den Glassteller vorsichtig, damit er nicht zerbricht.
- Wenn der Glasdrehteller Risse aufweist oder zerbrochen ist oder der Ring des Drehtellers beschädigt ist, verwenden Sie den Mikrowellenofen nicht und wenden Sie sich an den Kundendienst Ihres Fachhändlers.
- Der Drehteller dreht sich in beide Richtungen, das ist normal.
- Setzen Sie Speisen und Behälter beim Garen immer auf den Glassteller. Stellen Sie das Geschirr immer mittig auf den Glassteller, damit es nicht gegen die Innenseiten oder die Tür des Geräts schlägt.



Kochgeschirr (im Lieferumfang nicht enthalten)

Anmerkungen:

- Es wird dringend empfohlen, geeignete Behälter zu verwenden, die kein Risiko für das Garen in der Mikrowelle darstellen.
- Im Allgemeinen ist hitzebeständiges Geschirr aus Keramik, Glas oder Kunststoff für das Garen im Mikrowellenofen geeignet. Überprüfen Sie, ob der Behälter die Aufschrift „Mikrowellengeeignet“ trägt.
- Verwenden Sie niemals Metallgeschirr oder Geschirr mit Metallbeschlägen. Mikrowellen können Metall nicht durchdringen. Metallische Gegenstände verursachen Funken oder Blitze, die zu Schäden an Ihrem Gerät führen können.
- Bei kurzen Garzeiten können Behälter aus Kunststoff oder Karton verwendet werden. Ebenso können Tiefkühlgerichte mit Kunststoffolie gegart werden, wenn diese zuvor mit einer Gabel eingestochen wird, damit der entstehende Dampf entweichen kann.
- Verwenden Sie kein Geschirr aus Metall oder aus Gusseisen oder Steingut mit Metallteilen, selbst wenn diese sehr klein sind (einschließlich Silber und Gold).

Zubehörtyp	Mikrowellen- tauglich
Hitzebeständiger Keramikbehälter	Ja
Hitzebeständiger Kunststoffbehälter	Ja
Hitzebeständiger Glasbehälter	Ja
Hitzebeständige Folie	Ja
Metallrost	Nein
Metallbehälter	Nein
Behälter aus Gusseisen	Nein
Behälter aus Bambus	Nein

• **ACHTUNG:** Die Wärme der Speisen kann auf das Kochgefäß übertragen werden, das heiß werden kann. Verwenden Sie Ofenhandschuhe, um die Behälter aus der Mikrowelle zu nehmen.

- Es ist ratsam, das Essen mit einer Dampfglocke oder einer Kunststoffolie abzudecken, um:
 - ein übermäßiges Verdampfen zu verhindern (insbesondere bei sehr langen Garzeiten),
 - die Garzeiten zu reduzieren,
 - ein Austrocknen der Lebensmittel zu verhindern,
 - das Aroma zu bewahren.
- Die Glocke muss kleine Öffnungen haben und Kunststoffolien müssen einige Löcher enthalten, damit sich kein Druck aufbaut. Nicht alle Kunststoffolien sind mikrowellengeeignet. Beachten Sie die Packungsanweisungen.

Gebrauch

Einstellung der Uhr

1. Schließen Sie Ihr Gerät an eine geerdete Steckdose an. Wenn der Mikrowellenofen unter Spannung steht, blinkt die Anzeige „1:00“ auf dem Bildschirm und ein akustisches Signal wird ausgegeben. Um die Uhr einzustellen:
 2. Halten Sie die Taste **Auftauen/Einstellung der Uhrzeit** auf dem Bedienfeld **3 Sekunden** lang gedrückt. Die Zahlen für die Stunde (links) beginnen zu blinken.
 3. Drehen Sie den runden Knopf des Bedienfelds, um die gewünschte Stunde auszuwählen.
 4. Wenn Sie die Stundenzahlen gewählt haben, drücken Sie **1 Mal** auf die Taste **Auftauen/Einstellung der Uhrzeit**. Die Zahlen für die Minuten (rechts) beginnen zu blinken.
 5. Drehen Sie den runden Knopf des Bedienfelds, um die gewünschten Minutenzahlen auszuwählen.
 6. Wenn Sie die Minutenzahlen gewählt haben, drücken Sie **1 Mal** auf die Taste **Auftauen/Einstellung der Uhrzeit**, um die Einstellung der Uhr abzuschließen, oder Sie warten **60 Sekunden**, um die eingestellte Uhrzeit automatisch zu speichern.
- Das Symbol „:“ zwischen den Stunden und Minuten beginnt zu blinken, um anzuzeigen, dass die Einstellung abgeschlossen ist.

Hinweis:

- Wenn Sie keine Einstellung vornehmen, funktioniert die Uhr nicht, auch wenn der Mikrowellenofen an eine Steckdose angeschlossen ist.
- Während der Einstellung der Uhr wird der Startbildschirm automatisch wiederhergestellt, wenn Sie auf die Taste **Pause/Abbrechen** drücken.

Garen im Mikrowellenofen

1. Öffnen Sie die Tür, indem Sie am Griff ziehen.
2. Stellen Sie den Teller bzw. Behälter mit den Lebensmitteln auf den Drehteller. Verteilen Sie das Essen gut auf dem Teller bzw. in dem Behälter, damit es gleichmäßig gart.
3. Schließen Sie die Gerätetür. Wenn die Tür nicht vollständig geschlossen ist, schaltet sich der Mikrowellenofen nicht an.
4. Drücken Sie die Taste **Mikrowelle** auf dem Bedienfeld. Auf dem Bildschirm wird „100P“ angezeigt, was 100 % der Leistung des Mikrowellenofens entspricht.

5. Um die Leistung des Mikrowellenofens zu ändern:

Drücken Sie mehrmals auf die Taste **Mikrowelle**, bis die gewünschte Leistung auf dem Bildschirm angezeigt wird („100P“, „80P“, „60P“, „40P“ oder „20P“).

Dieser Mikrowellenofen verfügt über 5 Leistungsstufen:

Anzeige	100P	80P	60P	40P	20P
Leistung	100 %	80 %	60 %	40 %	20 %



- Wenn Sie den Garvorgang vorzeitig unterbrechen möchten (z. B. um Ihr Kochgut umzudrehen), drücken Sie **1 Mal** auf die Taste **Pause/Abbrechen**. Um das Gerät wieder zu starten und den Garvorgang fortzusetzen, drücken Sie **1 Mal** auf die Starttaste **Start/+ 30 Sekunden**.
- Wenn Sie 2 Mal auf **Pause/Abbrechen** drücken, wird das Programm ganz abgebrochen und der Ofen wird in den Stand-by-Modus versetzt.
- Schalten Sie den Mikrowellenofen niemals im leeren Zustand ein.

6. Nachdem Sie die Mikrowellenleistung eingestellt haben, drehen Sie den runden Knopf auf dem Bedienfeld, um die Garzeit auszuwählen; Sie können eine Garzeit bis **60 Minuten** einstellen.

7. Drücken Sie die Starttaste **Start/+ 30 Sekunden**, um mit dem Garvorgang zu beginnen. Am Ende der Garzeit wird auf dem Bildschirm „End“ angezeigt, gleichzeitig ertönt **3 Mal** ein akustisches Signal und der Mikrowellenofen schaltet sich automatisch aus.

Hinweis:

- Sollten Sie am Ende der Garzeit, wenn das akustische Signal ertönt, die Taste **Pause/Abbrechen** nicht betätigen oder die Gerätetür nicht öffnen, wird die automatische Erinnerungsfunktion aktiviert, d. h. das akustische Signal erklingt alle **3 Minuten** wieder.
- Wenn Sie den runden Knopf drehen, sind die Zeitspannen für die Einstellung der Garzeit wie folgt aufgeteilt:
 - Garzeit zwischen 0 und 5 Min.: Zeitspannen von 10 Sekunden
 - Garzeit zwischen 5 und 10 Min.: Zeitspannen von 30 Sekunden
 - Garzeit zwischen 10 und 60 Min.: Zeitspannen von 1 Minute

Funktion EXPRESS

Die „EXPRESS“-Funktion ermöglicht das schnelle Starten des Mikrowellenofens, ohne eine bestimmte Einstellung wählen zu müssen.

- Wenn das Gerät im Stand-by-Modus ist, drücken Sie auf die Taste **Express**. Auf dem Bildschirm wird „0:30“ angezeigt. Scrollen Sie durch mehrmaliges Drücken der Taste durch die Optionen und wählen Sie die gewünschte Zeit aus: „0:30“, „1:00“ oder „1:30“.
- Drücken Sie die Taste **Start/+ 30 Sekunden**, um mit dem Garvorgang zu beginnen.

Funktion AUFTAUEN nach Gewicht der Lebensmittel

1. Stellen Sie den Teller mit der aufzutauenden Speise auf den Drehteller und schließen Sie die Gerätetür.
2. Drücken Sie die Taste **Auftauen/Einstellung der Uhrzeit** auf dem Bedienfeld. Auf dem Bildschirm wird der Code „d.1“ angezeigt.

Dieser Mikrowellenofen verfügt über 3 Auftauprogramme:

Anzeige	d.1	d.2	d.3
Lebensmittelart	Fleisch	Geflügel	Meeresprodukte
Gewicht	Zwischen 0,1 und 2 kg	Zwischen 0,2 und 3 kg	Zwischen 0,1 und 0,9 kg

3. Scrollen Sie durch mehrmaliges Drücken der Taste durch die Optionen und wählen Sie das gewünschte Programm aus: „d.1“, „d.2“ oder „d.3“.
4. Sobald Sie das gewünschte Auftauprogramm gewählt haben, drehen Sie den runden Knopf des Bedienfelds, um das Gewicht der aufzutauenden Lebensmittel einzustellen.
5. Drücken Sie die Taste **Start/+ 30 Sekunden**, um den Auftauvorgang zu starten. Der Mikrowellenofen legt die Auftauzeit entsprechend des gewählten Gewichts automatisch fest.



- Es wird empfohlen, das Gefriergut während des Auftauvorgangs umzudrehen, um ein gleichmäßiges Auftauen zu gewährleisten.
- Während des Vorgangs gibt das Gerät 2 Pieptöne aus, die Ihnen signalisieren, dass es an der Zeit ist, die Lebensmittel umzudrehen.
 - Öffnen Sie dann die Tür, drehen Sie die Lebensmittel um und schließen Sie die Tür wieder.
 - Drücken Sie die Taste **Start/+ 30 Sekunden**, um mit dem Auftauen fortzufahren.

Anmerkung:

Wenn der Ofen in Betrieb ist (im Gar- oder Auftaumodus), lässt sich die Betriebszeit auf zwei Arten erhöhen:

- durch Drücken der Taste **Start/+ 30 Sekunden**, wobei die Betriebszeit jedes Mal um 30 Sekunden verlängert wird;
- durch Drehen des runden Knopfes auf dem Bedienfeld.

Garprogramme

Es stehen Ihnen Garprogramme zur Verfügung, die Ihnen das Kochen erleichtern.

1. Drücken Sie die Taste **Programme** auf dem Bedienfeld. Auf dem Bildschirm wird der Code „A.1“ angezeigt.
2. Scrollen Sie durch mehrmaliges Drücken der Taste durch die Optionen und wählen Sie das gewünschte Programm aus: „A.1“, „A.2“, „A.3“, „A.4“, „A.5“, „A.6“, „A.7“, „A.8“ (siehe Tabelle weiter unten mit Erläuterungen zu den je nach Art des Lebensmittels wählbaren Menüs).
3. Sobald Sie das gewünschte Programm gewählt haben, drehen Sie den runden Knopf des Bedienfelds nach rechts, um das Gewicht Ihres Kochguts einzustellen.
4. Drücken Sie 1 Mal auf die Taste **Start/+ 30 Sekunden**, um den Garvorgang zu starten. Auf dem Bildschirm wird die noch verbleibende Garzeit angezeigt.

Menü	Art	Gewicht/Menge	Garmethode
A-1	Popcorn	Etwa 100 g	Die Maiskörner zum Aufpoppen in einem geeigneten Behältnis erhitzen.
A-2	Aufwärmen	0,2 bis 1 kg	Eine Portion des Lebensmittels in einem geeigneten Behältnis aufwärmen.
A-3	Flüssigkeiten	1 bis 3 Tassen mit 250 ml Inhalt	In einer oder mehreren Tassen mit breiter Öffnung unbedeckt erhitzen.
A-4	Pizza	1 bis 2 Stück	Das/die kalte(n) Pizzastück(e) erhitzen.
A-5	Kartoffeln	450 bis 650 g	Die in 5 mm große Würfel geschnittenen Kartoffeln in einem großen mit Frischhaltefolie abgedeckten Behältnis garen.
A-6	Gemüse	100 bis 500 g	Die Lebensmittel garen. Wählen Sie eine der 5 Gewichtseinheiten zwischen 100 und 500 g.
A-7	Fleisch		
A-8	Fisch		

STARTVERZÖGERUNGSFUNKTION

Wenn Sie Ihre Lebensmittel nicht sofort garen möchten, können Sie den Beginn des Garvorgangs programmieren. Dafür legen Sie vorab das entsprechende Menü und die Garzeit fest.

Um dies zu tun, **müssen Sie im Vorfeld die Uhrzeit an Ihrem Gerät eingestellt haben** (siehe Abschnitt „Einstellung der Uhrzeit“).

1. Setzen Sie die Speise auf den Drehteller und schließen Sie die Gerätetür.
2. Wählen Sie die gewünschte Leistung: Drücken Sie dafür die Taste **Mikrowelle** auf dem Bedienfeld (siehe Abschnitt „Garen im Mikrowellenofen“).
3. Legen Sie die gewünschte Garzeit fest: Drehen Sie dazu den runden Knopf auf dem Bedienfeld.
4. Stellen Sie die Startzeit für das Programm ein.
 - Halten Sie die Taste **Auftauen/Einstellung der Uhrzeit** auf dem Bedienfeld **3 Sekunden** lang gedrückt. Die Zahlen für die Stunde (links) beginnen zu blinken.
 - Drehen Sie den runden Knopf des Bedienfelds, um die gewünschte Stunde auszuwählen.
 - Wenn Sie die Stundenzahlen gewählt haben, drücken Sie 1 Mal auf die Taste **Auftauen/Einstellung der Uhrzeit**. Die Zahlen für die Minuten (rechts) beginnen zu blinken.
 - Drehen Sie den runden Knopf des Bedienfelds, um die gewünschten Minutenzahlen auszuwählen.
 - Wenn Sie die Minutenzahlen gewählt haben, drücken Sie **1 Mal** auf die Taste **Auftauen/Einstellung der Uhrzeit**, um die Einstellung der Uhrzeit, zu der der Garvorgang starten soll, zu bestätigen.
5. Wenn die programmierte Uhrzeit erreicht ist, ertönt ein akustisches Signal und der Garvorgang beginnt.

Anmerkung:

Solange der Garvorgang nicht begonnen hat, können Sie die eingestellte Startzeit jederzeit überprüfen, indem Sie die Taste **Auftauen/Einstellung der Uhrzeit** drücken.

Funktion MULTI-MODUS

Mit der Funktion Multi-Modus können Sie **vier Garschritte** in einer einzigen Programmierung kombinieren.

1. Setzen Sie die Speise auf den Drehteller und schließen Sie die Gerätetür.
2. Wählen Sie die für den 1. Garschritt gewünschte Leistung: Drücken Sie hierfür ein oder mehrere Male die Taste **Mikrowelle** auf dem Bedienfeld (siehe Abschnitt „Garen im Mikrowellenofen“).
3. Legen Sie die gewünschte Garzeit für diesen ersten Garschritt fest: Drehen Sie hierzu den runden Knopf auf dem Bedienfeld.
2. Wählen Sie die für den 2. Garschritt gewünschte Leistung: Drücken Sie hierfür erneut ein oder mehrere Male die Taste **Mikrowelle** auf dem Bedienfeld.
3. Legen Sie die gewünschte Garzeit für diesen zweiten Garschritt fest: Drehen Sie hierzu den runden Knopf auf dem Bedienfeld.
4. Bei Bedarf wiederholen Sie das Vorgehen für den 3. und 4. Garschritt.
8. Drücken Sie die Starttaste **Start/+ 30 Sekunden**, um mit dem Garvorgang zu beginnen. Die verschiedenen Garschritte laufen automatisch nacheinander ab.

Funktion SPERREN / KINDERSICHERUNG

- Um die Funktionen des Ofens zu sperren, drücken Sie **3 Sekunden** lang auf die Taste **Pause/Abbrechen**. Die Tasten sind dann gesperrt und außer Funktion.
- Zum Entsperrten drücken Sie **3 Sekunden** lang die Taste **Pause/Abbrechen**.

Reinigung und Instandhaltung

WICHTIG: Ziehen Sie vor der Reinigung den Netzstecker aus der Steckdose und lassen Sie nach Möglichkeit die Tür offen, um den Mikrowellenofen zu deaktivieren.

- Es wird empfohlen, den Ofen regelmäßig zu reinigen und alle Lebensmittelrückstände zu entfernen: Wenn das Gerät nicht sauber gehalten wird, kann seine Oberfläche beschädigt werden. Dies kann die Lebensdauer des Geräts verkürzen und zu Gefahrensituationen führen.

Reinigung des Innenraums des Mikrowellenofens

- Reste und Spritzer von Lebensmitteln im Garraum sind täglich mit einem weichen Schwamm und warmem Seifenwasser zu entfernen.
- Reinigen Sie auch die Türdichtungen. Wischen Sie mit klarem Wasser nach und trocknen Sie den Garraum sorgfältig mit einem weichen Tuch.
- Verwenden Sie zur Reinigung keine scheuernden Reinigungsmittel oder Scheuerschwämme, da diese die Beschichtungen oder das Fenster verkratzen können.
- Überprüfen Sie regelmäßig die Sauberkeit der Glimmerscheibe (Mikrowellen-Austritt) rechts im Inneren des Ofens.
- Achtung: Eine übermäßige Ansammlung von Speiseresten auf der Glimmerscheibe kann zu Lichtbögen im Inneren des Mikrowellenofens führen. Verkrustete Spritzer können sich überhitzen, rauchen oder einen Brand auslösen.
- Glimmerscheibe nie entfernen (Mikrowellen-Leitung).
- Sie können **das Metallgitter, den Glasdrehteller, die Achse und den Ring des Drehtellers** nach dem Abkühlen mit einem weichen Schwamm und heißer Seifenlauge reinigen. Spülen Sie sie mit klarem Wasser nach und trocknen Sie sie sorgfältig mit einem weichen Tuch ab.
- Tipp für die Reinigung: Geben Sie zur einfachen Reinigung der Innenflächen des Ofens eine halbe Zitrone in eine Schüssel mit Wasser und erhitzen Sie sie 2 Minuten lang bei 100 % Mikrowellenleistung. Wischen Sie dann das Innere des Mikrowellenofens mit einem weichen, trockenen Tuch ab.

Reinigung der Geräteaußenseite

- Die Außenseite des Mikrowellenofens besteht aus lackiertem Metall. Reinigen Sie es mit einem weichen Tuch, das Sie zunächst mit warmem Seifenwasser, dann mit klarem Wasser leicht befeuchten. Trocknen Sie das Gehäuse zum Schluss gründlich mit einem sauberen und trockenen Tuch.
- **Achten Sie darauf, dass kein Wasser durch die Lüftungsöffnungen ins Innere des Geräts gelangt.**
- Reinigen Sie das Bedienfeld vorsichtig. Wischen Sie es mit einem leicht feuchten Tuch ab (nur mit klarem Wasser). Verwenden Sie keine chemischen Produkte. Verwenden Sie nicht zu viel Wasser.

Fehlerbehebung

ACHTUNG: Um Gefahren jeglicher Art zu vermeiden, wenden Sie sich, falls Probleme auftreten, unbedingt an den Kundenservice Ihres Händlers oder an einen Elektroinstallateur, der für die entsprechenden Reparaturen zugelassen ist.

Normalbetrieb	
Störung Ihres Fernsehgeräts durch den Mikrowellenofen.	Der Empfang von Fernseh- und Radiogeräten kann gestört werden, während der Mikrowellenofen in Betrieb ist. Diese Störungen sind denen ähnlich, die durch kleine Elektrogeräte wie Mixer, Staubsauger und elektrische Ventilatoren entstehen. Das ist normal.
Garraumlampe leuchtet schwach.	Beim Garen im Mikrowellenofen auf geringer Leistungsstufe kann sich die Lichtintensität der Garraumlampe verringern. Das ist normal.
Ansammlung von Dampf an der Tür, warme Luft tritt durch die Lüftungsöffnungen aus.	Während des Garvorgangs geben Speisen Dampf ab. Dieser wird hauptsächlich durch die Lüftungsöffnungen abgeleitet, aber eine kleine Menge schlägt sich an kalten Oberflächen wie der Gerätetür nieder. Das ist normal.
Der Mikrowellenofen wurde versehentlich ohne Inhalt in Betrieb genommen.	Bei der Verwendung des Mikrowellenofens ohne Speisen im Garraum über einen kurzen Zeitraum sind keine Beschädigungen zu befürchten. Es ist aber nicht empfohlen.

Problem	Mögliche Ursache	Lösung
Der Mikrowellenofen lässt sich nicht in Betrieb setzen.	Das Netzkabel ist nicht ordnungsgemäß eingesteckt.	Ziehen Sie den Netzstecker, warten Sie 10 Sekunden und schließen Sie das Gerät wieder an.
	Schmelzen einer Sicherung oder Auslösen des Trennschalters.	Tauschen Sie die Sicherung aus oder aktivieren Sie den Leistungsschalter wieder.
	Probleme mit der Steckdose.	Testen Sie die Steckdose, indem Sie andere Elektrogeräte daran anschließen.
Der Mikrowellenofen erhitzt nicht.	Die Gerätetür ist nicht vollständig geschlossen.	Schließen Sie die Gerätetür vollständig.
Der Glasdrehteller erzeugt Geräusche, wenn der Mikrowellenofen in Betrieb ist.	Die Auflagefläche des Rollenrings und der Boden des Garraums sind verschmutzt.	Siehe Abschnitt „Reinigung und Pflege“ zur Reinigung der verschmutzten Flächen.

Ziehen Sie im Störfall immer den Stecker aus der Steckdose und wenden Sie sich an den Kundendienst Ihres Händlers. Führen Sie keinesfalls selbst Reparaturen am Gerät durch.

U hebt een product van het merk Essentiel b gekocht en we danken u daarvoor. We besteden veel zorg aan de BETROUWBAARHEID, het GEBRUIKSGEMAK en het ONTWERP van onze producten. We hopen dat u helemaal tevreden bent over deze microgolfoven.

overzicht

uw product	68
Inhoud van de verpakking	68
Technische kenmerken	68
Uitpakken van de magnetron	69
Aarding	69
Installatie van het apparaat	70
Eerste gebruik	71
Gereedschap	71
gebruik	73
TIMERKNOP	73
VERMOGENSKNOP	73
Gebruik van de magnetronfunctie	74
Gebruik van de functie ONTDOOIEN	74
reiniging en onderhoud	79
De binnenkant van de magnetron reinigen	79
De buitenkant van de magnetron reinigen	80
probleemoplossing	80

uw product

Inhoud van de verpakking

- 1 microgolfoven
- 1 glazen plateau
- 1 handleiding

Technische kenmerken

- Model: EM207 retro
- Voeding: 230 V ~ 50 Hz
- Frequentie microgolven: 2.450 MHz
- Nominaal vermogen microgolven: 1150 W
- Uitgaand vermogen microgolven: 700 W
- Inhoud: 20 liter
- Binnenzijde gelakt
- 5 vermogensstanden magnetron
- 3 ontdooifuncties
- 8 voorgeprogrammeerde menu's
- Elektronische programmering
- Geluidssignaal aan het einde van de gaartijd
- Binnenverlichting
- Timer: 60 minuten
- Kinderbeveiliging (mogelijkheid om de bedieningstoetsen te vergrendelen)
- Afmetingen (L x D x H): 451 x 349 x 258 mm
- Diameter van het draaiplateau: 24,5 cm
- Nettogewicht: 10 kg

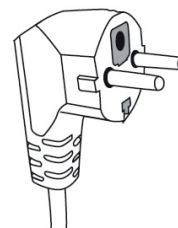
Uitpakken van de magnetron

Verwijder alle verpakkingsmaterialen en de accessoires binnen en buiten het apparaat en controleer het dan zorgvuldig om te zien om het gedurende het transport geen zichtbare schade heeft geleden.

Als het apparaat zichtbaar schade heeft geleden zoals een vervormd deurtje, gebruik het dan niet maar neem contact op met de dienst naverkoop van uw winkel.

Reinig de binnenkant van de microgolfoven met een vochtige doek voor u hem gebruikt.

Aarding



Deze microgolfoven is uitgerust met een geaarde stekker. Hij moet aangesloten worden op een correct geplaatst stopcontact dat voorzien is van een aarding.

ATTENTIE: Slecht gebruik van de geaarde stekker kan elektrische schokken veroorzaken.

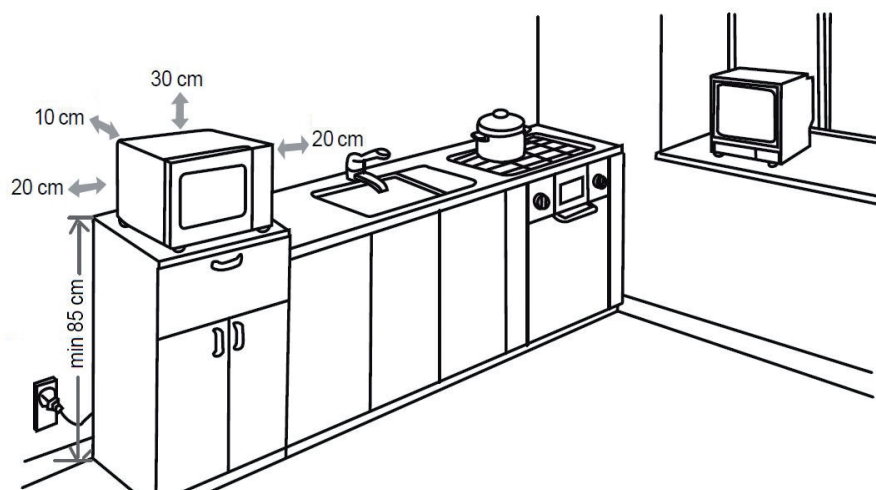
In geval van kortsluiting vermindert de aarding het risico op een elektrische schok omdat ze de stroom toelaat om via de aardedraad weg te stromen.

Raadpleeg een vakman als u vragen hebt over de aardleiding of de elektrische aansluiting.

Als u een verlengsnoer gebruikt, gebruikt u alleen een verlengsnoer met drie draden en een aarding.

Installatie van het toestel

- Bij de installatie van het apparaat moeten de nationale regels voor elektrische installaties worden nageleefd.
- Plaats de microgolfoven op een stabiel vlak oppervlak. Laat voldoende ventilatieruimte rond het apparaat om een goede ventilatie mogelijk te maken. Laat ongeveer **20 tot 30 cm** boven het apparaat, **10 cm** aan de achterkant en **20 cm** aan weerszijden vrij zodat een goede ventilatie mogelijk is. De minimale installatiehoogte is **85 cm**.



- Controleer of de ventilatiegaten aan de zijkanten, de bovenzijde en de achterzijde niet geblokkeerd worden.
- Installeer uw microgolfoven niet op een kooktafel of een apparaat dat warmte produceert. Uw oven kan beschadigd worden en in dit geval geldt de waarborg niet.
- Installeer deze microgolfoven niet buiten of in zeer vochtige of hete ruimten.
- We raden ook aan om deze microgolfoven niet in de buurt van een radiotoestel of een tv te plaatsen, het magnetische veld van de oven kan interferenties en parasieten creëren.
- Plaats niets op de microgolfoven.
- Installeer de microgolfoven niet in een gesloten meubel.
- Voor u uw apparaat aansluit controleert u of de elektrische spanning van uw woning overeenstemt met die op het plaatje van de microgolfoven is vermeld en of de stekker van de voedingskabel geschikt is voor het stopcontact.
- Sluit uw microgolfoven aan op een geaard stopcontact in de muur.
- Verwijder niet de poten van de magnetron.
- **ATTENTIE!** U mag de mica-plateau (uitgang golven) niet verwijderen die aan de binnenzijde bevestigd is om de magnetron te beschermen.

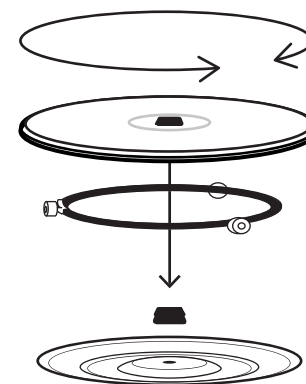
Eerste gebruik

Omdat de binnenkant van de microgolfoven of de verwarmingselementen vet of resten van fabricagematerialen kunnen bevatten, gebeurt het vaak dat er bij het eerste gebruik een lichte geur vrijkomt (zelfs een beetje rook). Dit is normaal en gebeurt niet meer als de oven verschillende keren is gebruikt. Verlucht de kamer door de deuren en vensters te openen en de geuren verdwijnen.

Gereedschap

Glazen draaiplateau

- Plaats het glazen plateau nooit omgekeerd. Het is zo ontworpen dat het perfect op de draaiende as past.
- Het glazen plateau en de ring van het draaiplateau moeten altijd aanwezig zijn in de oven als hij gebruikt wordt.
- Wees voorzichtig met het plateau zodat het niet breekt.
- Gebruik de magnetron niet als het glazen plateau gespleten of gebast is of als de ring van het draaiplateau beschadigd is en neem contact op met de serviceafdeling van uw winkel.
- Het draai plateau draait in de twee richtingen: dat is normaal.
- Plaats de voedingswaren en de houders altijd op het glazen plateau om ze te garen. Plaats de schaal goed in het midden van het glazen plateau om te vermijden dat de schaal tegen de wanden of het deurtje stoot.



Andere gereedschap (niet meegeleverd)

Opmerkingen:

- We raden aan om passende houders te gebruiken die geen risico vormen voor de garing in de microgolfoven.
- Over het algemeen zijn hittebestendige houders op basis van keramiek, glas en plastic geschikt voor de microgolfoven. Kijk of de houder het volgende vermeldt: "Geschikt voor gebruik in een microgolfoven".
- Gebruik nooit metalen gereedschappen of gereedschappen met metalen versieringen. De golven kunnen niet in het metaal dringen. Metalen voorwerpen veroorzaken vonken of flashes die uw apparaat kunnen beschadigen.

- Voor korte gaartijden kunnen houders in plastic of karton worden gebruikt, en diepvriesborden onder een plastic folie, mits de folie op voorhand met een vork wordt doorprikt zodat de stoom kan ontsnappen.
- Gebruik geen serviesgoed in metaal, gietijzer of faience met delen, zelfs kleine, in metaal (inclusief zilver of goud).

Type gereedschap	Geschikt voor gebruik in de magnetron
Hittebestendige aardewerken schaal	Ja
Hittebestendige kunststoffen schaal	Ja
Hittebestendige glazen schaal	Ja
Hittebestendige vershoudfolie	Ja
Metalen grillplaat	Nee
Metalen schaal	Nee
Schaal van faience	Nee
Schaal van bamboe	Nee

• **ATTENTIE:** de warmte van het voedsel kan overgezet worden op de bak en die kan warm worden. Gebruik ovenwanten om bakjes uit de oven te halen.

- We raden aan om voedingswaren af te dekken met een stombel of plastic folie om:
 - overdreven verdamping te vermijden (vooral bij zeer lange gaartijden),
 - de gaartijden te beperken,
 - het voedsel niet uit te drogen,
 - het aroma te bewaren.
- De bel moet kleine openingen hebben en plastic folie moet enkele keren doorprikt worden zodat de druk niet te veel stijgt. Alle soorten plastic folie zijn niet geschikt voor microgolven. Raadpleeg de instructies op de verpakking.

gebruik

Instelling van de klok

1. Sluit uw apparaat aan op een geaard wandstopcontact. Wanneer de magnetron wordt ingeschakeld, knippert '1:00' op het scherm en klinkt er een geluidssignaal. Om de klok in te stellen:
 2. Druk op de knop **Ontdooien/tijd instellen** van het bedieningspaneel en houd deze **3 seconden** lang ingedrukt. De cijfers van het uur (links) gaan knipperen.
 3. Draai de ronde knop van het bedieningspaneel om het gewenste uur te kiezen.
 4. Druk, nadat u de cijfers van het uur hebt gekozen, **1 keer** op de knop **Ontdooien/tijd instellen**. De cijfers van de minuten (rechts) gaan knipperen.
 5. Draai de ronde knop van het bedieningspaneel om het gewenste aantal minuten te kiezen.
 6. Druk, nadat u de cijfers van de minuten hebt gekozen, **1 keer** op de knop **Ontdooien/tijd instellen** om het instellen van de tijd te beëindigen of wacht **60 seconden** tot de instellingen automatisch zijn geregistreerd.
- Het symbool ': ' tussen de uren en minuten begint te knipperen, wat betekent dat de instelling beëindigd is.

Opmerking:

- Als u geen instellingen doorvoert, werkt de klok niet, zelfs niet als de magnetron ingeschakeld is.
- Als u tijdens de instellingsprocedure van de klok op de knop **Pauseren/annuleren** drukt, keert het scherm automatisch terug naar de oorspronkelijke weergave.

Gebruik van de magnetron

1. Open het deurtje met de handgreep.
2. Zet de schaal met voedingswaren op het draaiplateau na de voedingswaren goed verdeeld te hebben over het plateau, zodat ze gelijkmatig garen.
3. Sluit het deurtje. Als het deurtje niet goed gesloten is, zal de magnetron niet starten.
4. Druk op de knop **Magnetron** van het bedieningspaneel. Op het scherm wordt '100P' weergegeven, wat overeenkomt met 100% van het vermogen van de magnetron.

5. Om het vermogen van de magnetron te wijzigen:

Druk meerdere keren op de knop **Magnetron** tot het gewenste vermogen weergegeven wordt op het scherm ('100P', '80P', '60P', '40P' of '20P').

Deze magnetron telt 5 vermogensstanden:

Weergave	100P	80P	60P	40P	20P
Vermogen	100 %	80 %	60 %	40 %	20 %



- Als u het bereidingsproces vóór het einde wilt onderbreken (bijvoorbeeld om voedsel om te draaien) drukt u **1 keer** op de knop **Pauseren/annuleren**. Om het apparaat te herstarten en de bereiding voort te zetten, drukt u **1 keer** op de startknop **Start/+ 30 seconden**.
- Als u 2 keer op de knop **Pauseren/annuleren** drukt, wordt uw programmering volledig geannuleerd en gaat de magnetron over op stand-by.
- Zet de magnetron nooit aan terwijl deze leeg is.

6. Zodra het vermogen is gekozen, draait u aan de ronde knop van het bedieningspaneel om een bereidingstijd te kiezen, die tot **60 minuten** kan bedragen.

7. Druk op de startknop **Start/+ 30 seconden** om de bereiding te starten.

Na de bereiding toont het scherm de mededeling 'End' en klinkt het alarm **3 keer**; de magnetron wordt automatisch uitgeschakeld.

Opmerking:

- Als u na de bereiding, wanneer het alarm heeft geklonken, niet op de knop **Pauseren/annuleren** drukt of het deurtje opent, wordt de automatische herinneringsfunctie geactiveerd: het alarm klinkt dan elke **3 minuten**.
- Wanneer u aan de ronde knop draait, zijn de instellingsstappen van de bereidingstijd als volgt verdeeld:
 - bereiding van 0 tot 5 minuten: stappen van 10 seconden
 - bereiding van 5 tot 10 minuten: stappen van 30 seconden
 - bereiding van 10 tot 60 minuten: stappen van 1 minuut

Functie EXPRESS

Met de functie 'Express' kunt u de magnetron snel starten zonder instellingen te hoeven kiezen.

- Druk, wanneer het apparaat op stand-by staat, op de knop **Express**. Op het scherm wordt '0:30' weergegeven. Druk meerdere keren om langs de opties te scrollen en de gewenste tijd te kiezen: '0:30', '1:00' of '1:30'.
- Druk op de knop **Start/+ 30 seconden** om de bereiding te starten.

Functie ONTDOOIEN naargelang het gewicht van de voedingswaren

1. Plaats de schaal met de te ontdooien voedingswaren op het draaiplateau en sluit de deur.
2. Druk op de knop **Ontdooien/tijd instellen** van het bedieningspaneel. De code 'd.1' verschijnt op het scherm.

Deze magnetron heeft 3 ontdooiprogramma's:

Weergave	d.1	d.2	d.3
Type voedingswaren	Vlees	Gevogelte	Zeevruchten
gewicht	Tussen 0,1 en 2 kg	Tussen 0,2 en 3 kg	Tussen 0,1 en 0,9 kg

3. Druk meerdere keren om langs de opties te scrollen en het gewenste programma te kiezen: 'd.1', 'd.2' of 'd.3'.
4. Draai, wanneer u het ontdooiprogramma hebt gekozen, aan de ronde knop van het bedieningspaneel om het gewicht van de te ontdooien voedingswaren te kiezen.
5. Druk op de knop **Start/+ 30 seconden** om het ontdooien te starten. De ontdooitijd wordt automatisch door de magnetron bepaald op basis van het gekozen gewicht.



- Tijdens het ontdooien wordt aangeraden de voedingswaren te draaien om ze gelijkmatig te ontdooien.
- Tijdens het proces laat het apparaat 2 piepjes horen, dit betekent dat het tijd is om de voedingswaren te draaien.
 - Open de deur, draai de voedingswaren en sluit de deur weer.
 - Druk op de knop **Start/+ 30 seconden** om het ontdooiproces voort te zetten.

Opmerking:

Wanneer de magnetron in bedrijf is (bereiden of ontdooien) kunt u de werkingstijd op twee manieren verlengen:

- door te drukken op de knop **Start/+ 30 seconden**; de werkingstijd wordt dan met 30 seconden verlengd.
- door aan de ronde knop op het bedieningspaneel te draaien.

Bereidingsprogramma's

Voor meer gemak kunt u kiezen uit bereidingsprogramma's.

1. Druk op de knop **Programma's** van het bedieningspaneel. De code 'A.1' verschijnt op het scherm.
2. Druk meerdere keren om langs de opties te scrollen en het gewenste programma te kiezen: 'A.1', 'A.2', 'A.3', 'A.4', 'A.5', 'A.6', 'A.7', 'A.8' (zie de tabel met menu's/voedingswaren hieronder).
3. Zodra het programma is gekozen, draait u de ronde knop van het bedieningspaneel naar rechts om het gewicht van de voedingswaren te kiezen.
4. Druk 1 keer op de knop **Start/+ 30 seconden** om de bereiding te starten. De resterende bereidingstijd verschijnt op het scherm.

Menu	Type	Gewicht/ hoeveelheid	Methode
A-1	Popcorn	Ongeveer 100 g	Verwarm de popcornmais in een geschikte schaal.
A-2	Opwarmen	0,2 tot 1 kg	Warm een portie eten op in een geschikte schaal.
A-3	Vloeistof	1 tot 3 kopjes met 250 ml	Verwarm (een) kopje(s) met grote opening en zonder afdekking.
A-4	Pizza	1 tot 2 stukken	Verwarm (een) stuk(ken) diepvriespizza.
A-5	Aardappelen	450 tot 650 g	Kook blokjes aardappel van 5 mm in een grote schaal die is bedekt met magnetronfolie.
A-6	Groenten	100 tot 500 g	Kook de voedingswaren. Selecteer een van de 5 opties voor het gewicht, tussen 100 en 500 g.
A-7	Vlees		
A-8	Vis		

Functie UITGESTELDE START

Als u niet onmiddellijk wilt beginnen met de bereiding van uw voedingswaren, kunt u een tijdstip instellen waarop de bereiding moet starten, met een menu en een bereidingstijd die u van tevoren hebt gekozen.

In dit geval **moet u de klok van uw apparaat van tevoren hebben ingesteld** (zie het hoofdstuk 'Instelling van de klok').

1. Plaats de voedingswaren op het draaiplateau en sluit het deurtje.
2. Kies het gewenste vermogen: druk op de knop **Magnetron** van het bedieningspaneel (zie het hoofdstuk 'Gebruik van de magnetron').
3. Kies de gewenste tijd: draai de ronde knop op het bedieningspaneel.
4. Kies de tijd waarop het programma moet beginnen.
 - Druk op de knop **Ontdooien/tijd instellen** van het bedieningspaneel en houd deze **3 seconden** lang ingedrukt. De cijfers van het uur (links) gaan knipperen.
 - Draai de ronde knop van het bedieningspaneel om het gewenste uur te kiezen.
 - Druk, nadat u de cijfers van het uur hebt gekozen, 1 keer op de knop **Ontdooien/tijd instellen**. De cijfers van de minuten (rechts) gaan knipperen.
 - Draai aan de ronde knop van het bedieningspaneel om het cijfer van de minuten te kiezen.
 - Druk, nadat u het cijfer van de minuten hebt gekozen, **1 keer** op de knop **Ontdooien/tijd instellen** om het tijdstip te bevestigen waarop u wilt dat de bereiding start.
5. Wanneer de ingestelde tijd is bereikt, klinkt er een alarm en begint het bereidingsproces.

Opmerking:

Zolang de bereiding niet is gestart, kunt u op elk moment het ingestelde startmoment controleren door te drukken op de knop **Ontdooien/tijd instellen**.

Functie MULTI-MODE

Met de functie multi-mode kunt u **vier bereidingsstappen** combineren in één programma.

1. Plaats de voedingswaren op het draaiplateau en sluit het deurtje.
2. Kies het gewenste vermogen voor de 1e bereidingsstap: druk een of meer keren op de knop **Magnetron** van het bedieningspaneel (zie het hoofdstuk 'Gebruik van de magnetron').
3. Selecteer de bereidingstijd van deze eerste stap: draai de ronde knop op het bedieningspaneel.
2. Kies het gewenste vermogen voor de 2e bereidingsstap: druk opnieuw een of meer keren op de knop **Magnetron** van het bedieningspaneel.
3. Selecteer de bereidingstijd van de tweede stap: draai opnieuw aan de ronde knop op het bedieningspaneel.
4. Ga op dezelfde manier te werk voor de eventueel benodigde 3e en 4e bereidingsstap.
8. Druk op de startknop **Start/+ 30 seconden** om de bereiding te starten. De verschillende bereidingsstappen worden automatisch achter elkaar uitgevoerd.

Functie VERGRENDELEN / KINDERBEVEILIGING

- Druk, om de functies van de magnetron te vergrendelen, gedurende **3 seconden** op de knop **Pauseren/annuleren**. De knoppen worden dan vergrendeld en kunnen niet worden gebruikt.
- Om de functies te ontgrendelen, drukt u gedurende **3 seconden** op de knop **Pauseren/annuleren**.

schoonmaak en onderhoud

BELANGRIJK: Haal de stekker uit het stopcontact voor u begint met de schoonmaak en laat, indien mogelijk, het deurtje open om de oven te deactiveren.

- We raden aan om de oven regelmatig te reinigen en voedselresten te verwijderen: als het apparaat niet goed wordt onderhouden, kan het oppervlak achteruit gaan en de levensduur van het apparaat verkorten en gevaarlijke toestanden creëren.

De binnenkant van de microgolfoven schoonmaken

- De spatten en spetters voedsel aan de binnenkant van de oven moeten dagelijks worden gereinigd met een zacht sponsje en warm zeepsop.
- Maak ook de scharnieren van het deurtje schoon. Spoel met zuiver water en droog zorgvuldig af met een zachte doek.
- Gebruik geen schuurmiddelen of een schuursponsje voor de schoonmaak omdat u zo de bekleding of het raampje kunt beschadigen.
- Controleer regelmatig de schone staat van de micaplaat (uitgang golven) aan de rechter binnenzijde van de magnetron.
- **Attentie:** overdreven veel voedselresten op de mica plaat kunnen vlambogen veroorzaken in de oven. Ingebrande voedselresten kunnen oververhitten, roken of brand veroorzaken.
- Verwijder de mica plaat nooit (golvengeleider).
- U kunt **het metalen rooster, het draaiende glazen plateau, de as en de ring van het draaiende plateau** schoonmaken zodra de oven is afgekoeld met een zacht sponsje en warm zeepsop. Spoel ze met zuiver water en droog zorgvuldig af met een zachte doek.
- Schoonmaaktip: om de binnenkant van de oven gemakkelijk te reinigen, plaatst u een halve citroen in een kommetje water en warmt hem 2 minuten op met een microgolffermogen van 100 %. Veeg dan de binnenkant van de oven af met een zachte en droge doek.

Schoonmaak van de buitenkant van de oven

- De buitenkant van de microgolfoven bestaat uit geveerd metaal. Reinig het met een zachte doek die lichtjes bevochtigd is met warm zeepsop en dan zuiver water. Droog dan zorgvuldig af met een nette droge doek.
- **Laat geen water in het apparaat dringen door de ventilatieopeningen.**

- Reinig de strook met commando's voorzichtig. Veeg het af met een zachte doek (die alleen lichtjes bevochtigd mag zijn met water). Gebruik geen chemische producten. Vermijd te veel water.

probleemoplossing

ATTENTIE: Om gevaar te vermijden moet u zich in geval van problemen voor dit soort reparaties richten tot de dienst naverkoop van uw winkel of tot een gekwalificeerde elektricien.

Normale werking	
De magnetron verstoort de ontvangst van uw televisie.	De ontvangst van televisies en radio's kan verstoord worden tijdens de werking van de magnetron. Deze interferentie lijkt op die van kleine elektrische toestellen zoals mixers, stofzuigers en elektrische ventilators. Dat is normaal.
Zwak licht van de oven.	Als de microgolfoven op laag vermogen werkt, kan het ovenlichtje minder helder branden. Dat is normaal.
Ophoping van stoom op het deurtje, de warme lucht ontsnapt uit de verluchtingsopeningen.	Tijdens de gaartijd komt er stoom vrij van de voedingswaren. Die ontsnapt vooral langs de verluchtingsgaten maar een kleine hoeveelheid hoopt zich op op koude oppervlakken zoals het ovendeurtje. Dat is normaal.
Oven per ongeluk zonder voedsel gebruikt.	Het gebruik van de lege oven beschadigt hem niet als het niet lang duurt. Maar het is niet aan te raden.

Problemen	Mogelijke oorzaken	Oplossingen
De oven werkt niet.	De voedingskabel is niet correct aangesloten.	Koppel het apparaat los, wacht 10 seconden en sluit dan weer aan.
	Smelting van de zekeringen of actie van de zekeringsautomaat.	Vervang de zekering of schakel de zekeringsautomaat weer in.
	Probleem met het stopcontact.	Probeer het stopcontact door er verschillende elektrische toestellen op aan te sluiten.

Problemen	Mogelijke oorzaken	Oplossingen
De oven warmt niet op.	Het deurtje is niet goed gesloten.	Sluit het deurtje goed.
Het glazen draaiplateau maakt lawaai als de microgolfover werkt.	Het oppervlak waar de wieltjes van de ring van het plateau op rusten en de bodem van de oven zijn vuil.	Kijk in de paragraaf 'Schoonmaak & onderhoud' om de vuile oppervlakken te reinigen.

In alle gevallen trekt u bij een slechte werking de stekker uit het stopcontact en neemt u contact op met de dienst naverkoop van uw winkel. Repareer het apparaat niet zelf.

Toutes les informations, dessins, croquis et images dans ce document relèvent de la propriété exclusive de SOURCING & CREATION. SOURCING & CREATION se réserve tous les droits relatifs à ses marques, créations et informations. Toute copie ou reproduction, par quelque moyen que ce soit, sera jugée et considérée comme une contrefaçon.

All information, designs, drawings and pictures in this document are the property of SOURCING & CREATION. SOURCING & CREATION reserves all rights to its brands, designs and information. Any copy and reproduction through any means shall be deemed and considered as counterfeiting.

Toda la información, diseños, dibujos e imágenes de este documento son propiedad de SOURCING & CREATION. SOURCING & CREATION se reserva todos los derechos de sus marcas, diseños e información. Cualquier copia y reproducción por cualquier medio será considerada como falsificación.

Alle Informationen, Zeichnungen, Skizzen und Bilder in diesem Dokument sind alleiniges Eigentum von SOURCING & CREATION. SOURCING & CREATION behält sich alle Rechte in Zusammenhang mit ihren Marken, Schöpfungen und Informationen vor. Kopien oder Reproduktionen, ungeachtet des dazu verwendeten Mittels, werden als Fälschung betrachtet und beurteilt.

Alle gegevens, tekeningen, schetsen en afbeeldingen in dit document zijn het exclusieve eigendom van SOURCING & CREATION. SOURCING & CREATION behoudt alle rechten met betrekking tot haar merken, creaties en informatie. Alle kopieën, of reproducties, met eender welk middel, worden beoordeeld en beschouwd als een vervalsing.



Protection de l'environnement

Ce symbole apposé sur le produit signifie qu'il s'agit d'un appareil dont le traitement en tant que déchet est soumis à la réglementation relative aux déchets d'équipements électriques et électroniques (DEEE). Cet appareil ne peut donc en aucun cas être traité comme un déchet ménager, et doit faire l'objet d'une collecte spécifique à ce type de déchets. Des systèmes de reprise et de collecte sont mis à votre disposition par les collectivités locales (déchèterie) et les distributeurs. En orientant votre appareil en fin de vie vers sa filière de recyclage, vous contribuerez à protéger l'environnement et empêcherez toute conséquence nuisible pour votre santé.

Protection of the environment

This symbol attached to the product means that it is an appliance whose disposal is subject to the directive on waste from electrical and electronic equipment (WEEE). This appliance may not in any way be treated as household waste and must be subject to a specific type of removal for this type of waste. Recycling and recovery systems are available in your area (waste removal) and by distributors. By taking your appliance at its end of life to a recycling facility, you will contribute to environmental conservation and prevent any harm to your health.

Protección del medio ambiente

Este símbolo en el producto significa que es un aparato cuyo tratamiento como residuo está sujeto a la normativa de Residuos de Aparatos Eléctricos y Electrónicos (RAEE). Por lo tanto, este dispositivo no se puede tratar en ningún caso como residuo doméstico, sino que se debe tratar específicamente como este tipo de residuos. Las autoridades locales (centros de recogida de residuos) y los distribuidores disponen de sistemas de devolución y recogida. Reciclando su dispositivo al final de su vida útil ayudará a proteger el medio ambiente y a evitar consecuencias perjudiciales para su salud.

Umweltschutz

Dieses Symbol auf dem Produkt bedeutet, dass es sich um ein Gerät handelt, dessen Entsorgung den Vorschriften für elektrische und elektronische Altgeräte (Elektronikschrott) unterliegt. Dieses Gerät darf daher auf keinen Fall als Haushaltsmüll behandelt werden und muss an einer spezifischen Sammelstelle für diesen Typ von Abfall abgegeben werden. Rücknahme- und Sammelsysteme werden Ihnen von den lokalen Gebietskörperschaften (Mülldeponie) und Vertrieben bereitgestellt. Indem Sie Ihr Gerät an seinem Lebensende dem Recycling zuführen, tragen sie zum Umweltschutz bei und verhindern schädliche Folgen für Ihre Gesundheit.

Milieubescherming

Dit op het apparaat aangebrachte symbool betekent dat het apparaat aan het einde van de levensduur afgevoerd moet worden volgens de voorschriften voor afgedankte elektrische en elektronische apparatuur (WEEE). Dit apparaat mag dus in geen geval bij het gewone huisafval weggeworpen worden maar moet naar een specifiek inzamelpunt teruggebracht worden. De gemeentes (vuilstortplaatsen) of de verkooppunten stellen inzamelssystemen en -punten tot uw beschikking. Door uw apparaat aan het einde van de levensduur in te leveren voor recycling, draagt u bij aan de milieubescherming en voorkomt u schadelijke gevolgen voor de gezondheid.



* Garantie valide à partir de la date d'achat (ticket de caisse faisant foi). Cette garantie ne couvre pas les vices ou les dommages résultant d'une mauvaise installation, d'une utilisation incorrecte ou de l'usure normale du produit.

* Warranty valid from the date of purchase (receipt as proof of purchase). This warranty does not cover defects or damage caused by improper set up, incorrect use, or normal wear and tear of this product.

* Garantía válida desde la fecha de compra (el recibo servirá como justificante). Esta garantía no cubre defectos o daños que resulten de una instalación inadecuada, un uso indebido o un desgaste normal del producto.

* Die Garantie läuft ab dem Kaufdatum (maßgeblich ist der Kassenzettel). Diese Garantie deckt keine Mängel oder Schäden, die aus unsachgemäßer Installation, fälschem Gebrauch oder der normalen Abnutzung des Produkts resultieren.

* Waarborg geldig vanaf de datum van aankoop (kasticket geldt als bewijs). De garantie dekt geen gebreken of schade die voortvloeien uit een onjuiste installatie, een onjuist gebruik of de normale slijtage van het product.

essentiel

Art. 8008754
Ref. EM207 retro

SERVICE RELATION CLIENTS /
Customer Relations Department /
Servicio de Atención al Cliente /
Kundenservice / Klientensafdeling

Avenue de la Motte
CS 80137
59811 Lesquin cedex

FABRIQUÉ EN R.P.C. /
Made in China / Fabricado en R.P.C. /
Hergestellt in VR China / Gefabriceerd in VRC.

SOURCING & CREATION
Avenue de la Motte
59810 Lesquin - FRANCE



Points de collecte sur www.quefairedemesdechets.fr
Privilégiez la réparation ou le don de votre appareil !

