

essentiel 

**Téléviseur / TV**

KEA32WHI Smart TV



**Aide à la réparation / After-sales solutions**

Cette notice a pour but de vous donner les informations principales vous permettant d'entretenir ou de dépanner votre téléviseur.

Des consignes de sécurité complètent les consignes d'installation et d'utilisation que vous retrouvez dans la notice de votre appareil.

The purpose of this manual is to give you the main information allowing you to maintain or troubleshoot your washing machine.

Safety instructions supplement the installation and use instructions that you find in the manual for your device.

## Avertissement / warning

Pour votre sécurité, nous recommandons de confier les réparations et l'entretien exclusivement à des professionnels qualifiés tout au long de la vie de votre appareil. Pendant la période de garantie de votre appareil, confiez l'entretien ou les réparations à un personnel qualifié et autorisé.

Tout démontage ou dommage au produit causé par une tentative de réparation du produit par une personne non agréée pourra engendrer une exclusion de garantie si le lien entre la tentative d'auto réparation et le dysfonctionnement rencontré est établi.

En cas de réparation du produit effectuée par une personne non agréée, ou par l'utilisateur lui-même, Sourcing & Création ne peut être tenu responsable de tout dommage causé au produit, ou de toute blessure, dans la mesure où ils sont liés à une maladresse de l'utilisateur ou au non-respect par ce dernier des consignes de réparation du produit.

L'utilisateur peut procéder à une réparation par lui-même sur les pièces de rechange suivantes : télécommande, pieds du téléviseur, remplacement de l'adaptateur 12V.

Les réparations et tentatives de réparation par l'utilisateur pour les pièces ne figurant pas dans cette liste et/ou ne suivant pas les instructions de sécurité, pourraient donner lieu à des problèmes de sécurité non imputables à Sourcing & Création.

En outre, pour garantir la sécurité du produit et de l'utilisateur, la réparation doit être effectuée en suivant les instructions de sécurité mentionnées ci après.

Il est donc fortement recommandé aux utilisateurs de s'abstenir de tenter d'effectuer des réparations ne figurant pas sur la liste des pièces de rechange mentionnées, en s'adressant dans ce cas à des réparateurs professionnels autorisés ou agréés. Au contraire, de telles tentatives de la part des utilisateurs peuvent causer des problèmes de sécurité et endommager le produit, provoquer un incendie, une électrocution et des blessures corporelles graves.

## Warning

For your safety, we recommend that repairs and maintenance be carried out exclusively by qualified professionals throughout the life of your device. During the warranty period of your device, entrust maintenance or repairs to qualified and authorized personnel.

Any disassembly or damage to the product caused by an attempt to repair the product by an unauthorized person may result in an exclusion of warranty if the link between the attempted self-repair and the malfunction encountered is established.

In the event of repair of the product carried out by an unauthorized person, or by the user himself, Sourcing &

Création cannot be held responsible for any damage caused to the product, or any injury, insofar as they are related to clumsiness on the part of the user or non-compliance by the latter with the product repair instructions

The user can repair the following spare parts himself: remote control, TV stands, replacement of the 12V adapter. Repairs and attempted repairs by the user for parts not appearing in this list and / or not following the safety instructions, could give rise to safety problems not attributable to Sourcing & Création.

In addition, to ensure the safety of the product and the user, the repair must be carried out following the safety instructions mentioned below.

It is therefore strongly recommended that users refrain from attempting to carry out repairs that are not on the list of spare parts mentioned, in this case contacting authorized or approved professional repairers. On the contrary, such attempts by users may cause safety problems and damage the product, cause fire, electric shock, and serious bodily injury. professional repairers. On the contrary, such attempts by users may cause safety problems and damage the product, cause fire, electric shock, and serious bodily injury.

essentiel 

## Contenu / table of content

- Consignes de sécurité pour l'entretien ou le démontage de votre appareil / Safety instructions related to the maintenance or disassembly of your product.
- Outils nécessaires / Necessary Tools.
- Vue éclatée / Exploded view.
- Liste des pièces détachées / Spare parts list.
- Codes erreurs / Errors codes.
- Schémas électriques et électroniques / Electric and electronic diagrams.

## Consignes de Sécurité / Safety Instructions

- Travaillez dans un environnement dégagé et éloigné de toutes substances inflammables ou explosives à proximité de votre appareil.
- Pour le nettoyage de votre appareil, n'utilisez pas de solvants, de produits contenant de l'alcool et de produits pétrochimiques. Évitez l'usage d'aérosols. Utilisez un chiffon doux et sec uniquement.
- Ne manipulez pas l'appareil ou le cordon d'alimentation avec les mains mouillées.
- Portez un équipement de protection (gants, lunettes de sécurité, etc.) pour prévenir les blessures et les chocs électriques pendant l'entretien, le démontage ou la réparation de votre appareil.
- Avant toute intervention d'entretien, de démontage ou de réparation, débranchez les prises d'alimentation CA et/ou CC de votre prise secteur.



essentiel 

- **Après avoir débrancher votre appareil, attendez 15 minutes avant de procéder à l'ouverture de celui-ci.**
- Pour accéder aux platines en toute sécurité, il est nécessaire de laisser les éléments accumulateurs se décharger afin d'éviter tout risque de choc électrique ou d'électrisation.
- Retirez les poussières ou tout corps étranger dans le produit, les câbles et les raccordements.
- Lorsqu'une ou des pièces doivent être changées, assurez-vous que des pièces de rechange d'origine ou comportant les mêmes caractéristiques et les mêmes performances que celles-ci ont été utilisées.
- Une pièce de remplacement qui ne possède pas les mêmes caractéristiques de sécurité que la pièce de remplacement recommandée peut provoquer un choc électrique, un incendie et/ou présenter d'autres dangers.
- Réinstallez les éléments démontés à leur emplacement d'origine. Vérifiez que les vis, les connecteurs, les composants, les nappes et câblages ont été correctement réinstallés.
- Assurez-vous que l'espace autour des pièces entretenues ou échangées n'a subi aucun dommage.
- Assurez vous que les fils ne sont pas pincés ou qu'aucun composant ne se trouve entre le châssis et d'autres pièces métalliques du téléviseur.
- Vérifiez l'ensemble des dispositifs de protection: matériaux d'isolation, panneau arrière, boutons de commande, boucliers de réglage ou de compartiment, les réseaux de condensateurs, résistances d'isolement, isolateurs mécaniques, etc.»»
- Si vous utilisez un appareil de mesure, raccordez toujours le fil de masse de l'instrument de mesure à la mise à la masse du châssis de l'appareil avant de relier le fil positif ; retirez toujours le fil de masse de l'instrument de mesure en dernier.

Le symbole de l'éclair dans un triangle équilatéral attire l'attention de l'utilisateur sur la présence, dans le boîtier de l'appareil, d'une tension élevée, non isolée, dont l'amplitude pourrait être suffisante pour constituer un risque de décharge électrique sur les personnes.



Le point d'exclamation inscrit dans un triangle équilatéral attire l'attention de l'utilisateur sur la présence de consignes de sécurité importantes de fonctionnement ou de maintenance (entretien courant) dans la notice accompagnant l'appareil.



## Safety instructions **essentiel**

- Work in an open environment away from any flammable or explosive substances near your device.
- To clean your device, do not use solvents, products containing alcohol and petrochemicals. Avoid the use of aerosols. Use a soft, dry cloth only.
- Do not handle the appliance or the power cord with wet hands.
- Wear protective equipment (gloves, safety glasses, etc.) to prevent injury and electric shock during maintenance, disassembly or repair of your device.
- Before any maintenance, disassembly or repair work, disconnect the AC and / or DC power plugs from your outlet.



- Wait 15 minutes before opening your device. To access the boards safely, it is necessary to let the accumulator cells discharge to avoid any risk of electric shock or electrocution.
- Remove dust or any foreign object in the product, cables and connections.
- When one or more parts need to be changed, make sure that spare parts that are original or have the same characteristics and performance as these have been used.
- A replacement part that does not have the same safety characteristics as the recommended replacement part may cause electric shock, fire and / or other hazards.
- Reinstall the disassembled items in their original locations. Check that the screws, connectors, components, cables and cabling have been correctly reinstalled.
- Make sure that the space around the serviced or exchanged parts has not been damaged.

- Make sure that the wires are not pinched or that there are no components between the frame and other metal parts of the TV.
- Check all protective devices: insulation materials, rear panel, control buttons, adjustment or compartment shields, capacitor networks, insulation resistors, mechanical insulators, etc. «.»
- If you are using a measuring device, always connect the measuring instrument's ground wire to the device chassis ground before connecting the positive wire; Always remove the ground wire from the measuring instrument last.

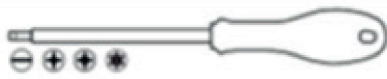






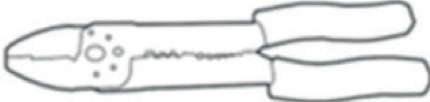



The lightning in a triangle symbol is to warn the user of an uninsulated high voltage in the device's system that could be strong enough to pose an electric shock hazard for people.







The exclamation mark in a triangle symbol is used to draw the user's attention to key operational or maintenance (routine maintenance) safety instructions in the instructions accompanying the appliance.



## Outils / Tools

Type d'outil / Tool type	Illustration / Drawing	Spécificité / Specificity (Normes et autres/ Standards and others)	Commentaire / Remark
Jeu de tournevis à tête fendue, à empreinte cruciforme, à empreinte pozidriv, à empreinte torx Screwdriver Set Slotted, Phillips Head, Pozidriv Drive, Torx Drive		ISO 2380, ISO 8764, ISO 10664 Mention VDE*	Indispensable / essential
Jeu de clés pour vis à 6 pans creux et torx Set of keys for hexagon socket and torx screws		ISO 2936	Indispensable / essential
Jeu de clés mixtes de 8 à 19 (8-10-11-12-13-14-16-17-18-19) Set of combination wrenches 8 to 19 (8-10-11-12-13-14-16-17-18-19)		ISO 7738	Indispensable / essential
Pince universelle Universal pliers		ISO 5746 Mention VDE*	Indispensable / essential
Pince à bec demi-rond Half-round nose pliers		ISO 5745 Mention VDE*	Indispensable / essential
Pince coupante diagonale Diagonal cutters		ISO 5749 Mention VDE*	Indispensable / essential
Pince multiprise Multigrip pliers		ISO 8976 Mention VDE*	Indispensable / essential
Pince universelle pour dénuder et sertir Universal stripping pliers and crimp			Optionnel / Optional
Levier Pry tool		Plastique glissant, rigide et dur Slippery, rigid and hard plastic	Optionnel / Optional
Pincette Tweezers		Antistatique Antistatic	Optionnel / Optional
Couteau universel (cutter) Universal knife (cutter)		Avec lame rétractable With retractable blade	Optionnel / Optional

Loupe Magnifying glass			Optionnel / Optional
Pistolet à colle Hot glue gun		<b>Utilisation :</b> point de colle pour fixer les câblages, en remplacement des adhésifs défectueux Use: glue point to fix cables, replacing defective adhesives	Optionnel / Optional
Multimètre Multimeter		<b>Fonctions mesurées :</b> <b>Courant / tension AC-DC, ampérage, résistance, continuité</b> <b>Measured functions :</b> <b>AC-DC current, amperage, resistance, continuity</b>	Indispensable / essential
Fer à souder + panne à souder fine Soldering iron + fine soldering tip		Température 390° C Puissance 20/40W Temperature 390° C Power 20/40W	Optionnel / Optional

\* La mention VDE indique que l'outil est totalement isolé et qu'il a été soumis au test diélectrique à 10.000 V.  
Utilisation : travaux sous tension allant jusqu'à 1000V.

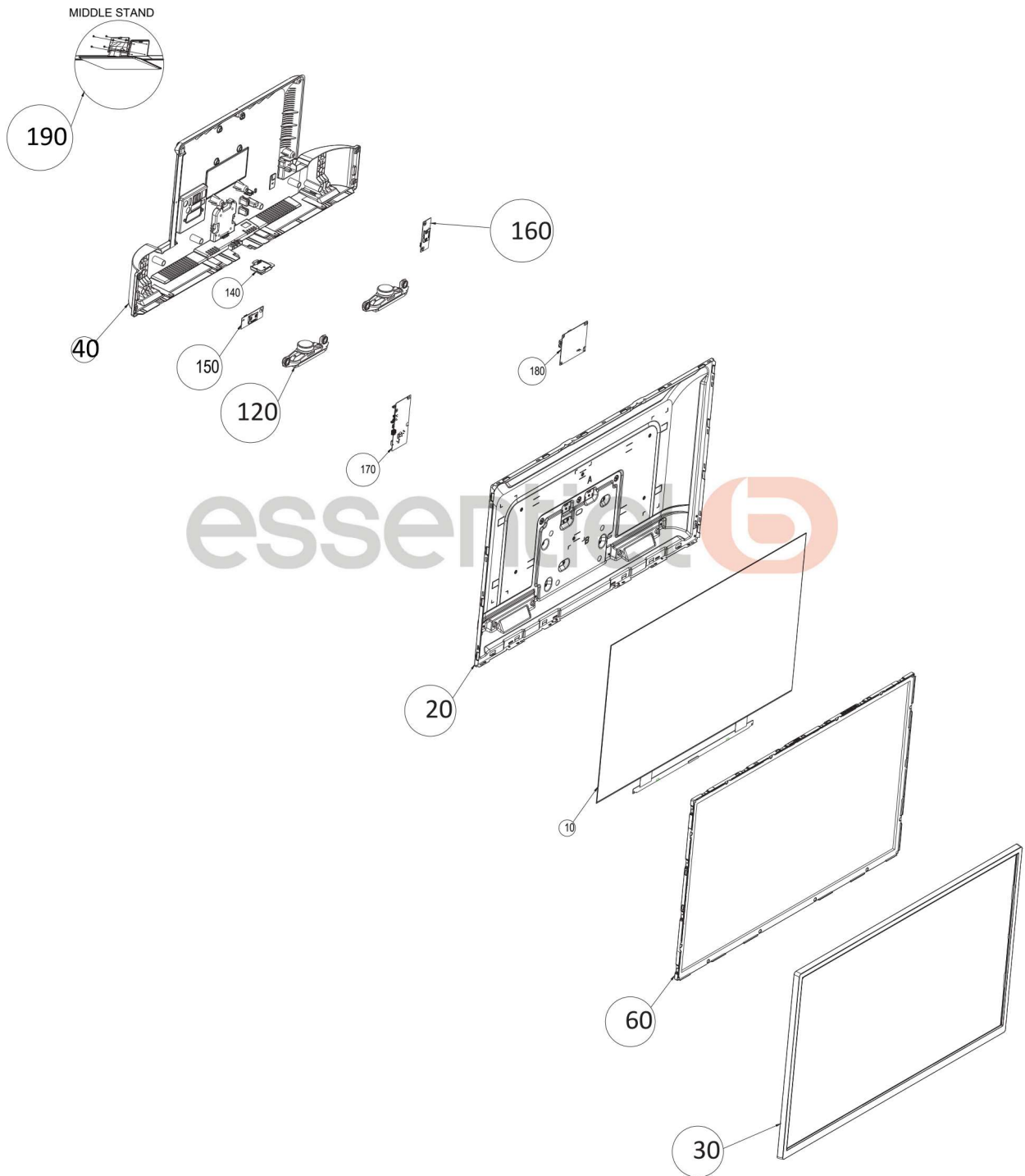
\* The VDE mention indicates that the tool is fully insulated and that it has been subjected to the dielectric test at 10.000V. Use : work under voltage up to 1000V.

#### Conseils / Advice

Il est recommandé de travailler dans un espace dégagé et sécurisé, de poser l'appareil sur une surface plane et propre.

It is recommended to work in an open and safe space, to place the device on a flat and clean surface.

# Vue éclatée / Exploded view



## Liste des pièces détachées / Spare parts list

N° sur vue	Ref piece	Designation (FR)	Designation (EN)	Information
20	23679147	Couvercle arriere	Back cover	
30	23689743	Couvercle avant	Front cover	
120	23745860	Haut parleur 12,5w	Speaker 12,5w	
140	40081017	Lentille led ir	Lens led ir	
150	23631480	Carte wifi	Module wifi board	
170	23693044	Carte mere	Motherboard	
180	23588044	Carte alimentation	Power board	
190	23676890	Pied tv	Tv stand	9015328
190	40079525	Pied tv	Tv stand	9015329
	23726046	Telecommande	Remote control	9015321
	35002519	Vis (pied tv)	Screw for tv stand	9015338
	35014062	Vis (pied tv)	Screw for tv stand	9015337
	23683791	Barre led	Led bar	
	30109884	Ecran	Screen	

essentiel 

# Codes erreurs / Errors codes (et/ou and/or) Résolutions des problèmes / Troubleshooting

## résolution des problèmes

Avant de contacter votre service après-vente, effectuez les vérifications élémentaires suivantes.

Symptômes	Causes possibles	Solutions
Absence d'alimentation.	La fiche secteur n'est pas branchée.	Vérifiez que le câble d'alimentation est bien branché dans une prise murale.
	La prise secteur n'est pas alimentée.	Tentez de brancher la fiche secteur sur différentes prises secteur, afin d'effectuer un test croisé.
Pas d'image ou de son.	Les paramètres de l'image sont mal réglés.	Vérifiez les réglages de luminosité et de contraste de l'image.
	Le son est coupé.	Vérifiez que le mode Muet n'est pas activé.
Chaînes TNT HD absentes ou présence de mosaïque.	La réception des chaînes HD de télévision numérique terrestre (TNT) n'est possible que dans les zones couvertes. Vérifiez la proximité d'un émetteur. Vérifiez la qualité et la puissance du signal de réception.	Vérifiez que le câble d'antenne est bien relié au téléviseur. Effectuez un retour aux paramètres usine. Faites contrôler votre installation par un professionnel.
La télécommande ne fonctionne pas.	Il n'y a pas de piles dans la télécommande, ou les piles sont usées.	Vérifiez que les piles sont correctement insérées dans la télécommande. Vérifiez les piles. Si elles sont usées, remplacez-les.
Pas de lecture du support amovible USB.	Le format n'est pas supporté.	Vérifiez les formats de lecture compatibles avec cet appareil. Débranchez le support amovible puis rebranchez-le à nouveau. Formatez le support USB, puis essayez à nouveau.
La totalité de l'enregistrement n'a pas été effectuée.	L'espace sur le support amovible est insuffisant.	Vérifiez l'espace disponible sur le support USB.

## troubleshooting

Before contacting your after-sales service, carry out the following basic checks.

Symptoms	Possible causes	Solutions
No power.	The mains plug is disconnected.	Make sure the power cable is properly plugged into a wall socket.
	The power point is disconnected from the power supply.	Try connecting the plug to different power points to cross-check them.
No picture or sound.	The image settings are poorly adjusted.	Check the image brightness and contrast settings.
	There is no sound.	Check that the Mute mode is not enabled.
There are no HD DTT channels or the image is distorted.	The reception of digital terrestrial television (DTT) channels is only possible in the areas with coverage. Check the proximity of a transmitter. Check the quality and strength of the receiving signal.	Check that the aerial cable is securely connected to the TV. Reset to the factory settings. Have your installation checked by a professional.
The remote control is not working.	There are no batteries in the remote control, or the batteries are dead.	Check that the batteries are correctly inserted in the remote control. Check the batteries. If they are dead, replace them.
The USB removable media cannot be read.	The format is not supported.	Check that the formats used are compatible with this appliance. Unplug the removable device and plug it back in. Format the USB media, and try again.
The registration has not been fully completed.	Not enough space on the removable media.	Check the space available on the USB media.

# Codes erreurs / Errors codes (et/ou and/or) Résolutions des problèmes / Troubleshooting

## 12. TROUBLESHOOTING

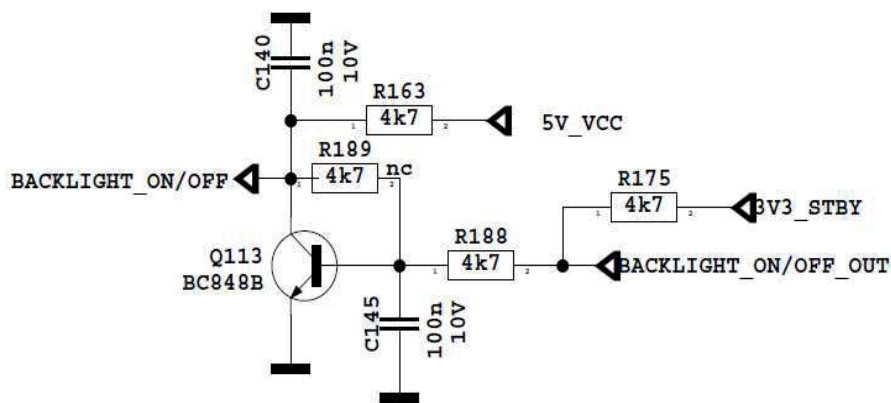
### A. NO BACKLIGHT PROBLEM

**Problem:** If TV is working, led is normal and there is no picture and backlight on the panel.

**Possible causes:** Backlight pin, dimming pin, backlight supply, stby on/off pin

BACKLIGHT\_ON/OFF pin should be high when the backlight is ON. Collector pin of Q113 must be low when the backlight is OFF. If it is a problem, please check Q106. Also it can be tested in TP108 in main board. Please also check panel cables.

### Backlight On/Off Circuit



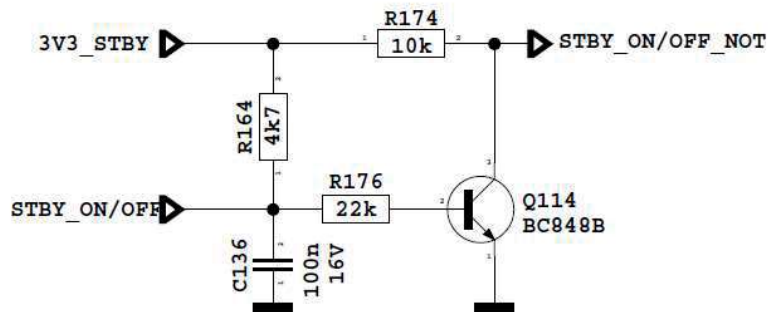
Dimming pin should be high or square wave in open position. It also can be checked at TP106. Please also check panel or power cables and connectors.

Backlight power supply should be in panel specs. Please check Q116, shown below; also it can be checked TP112.



# Codes erreurs / Errors codes (et/ou and/or) Résolutions des problèmes / Troubleshooting

## STBY On/Off Circuit

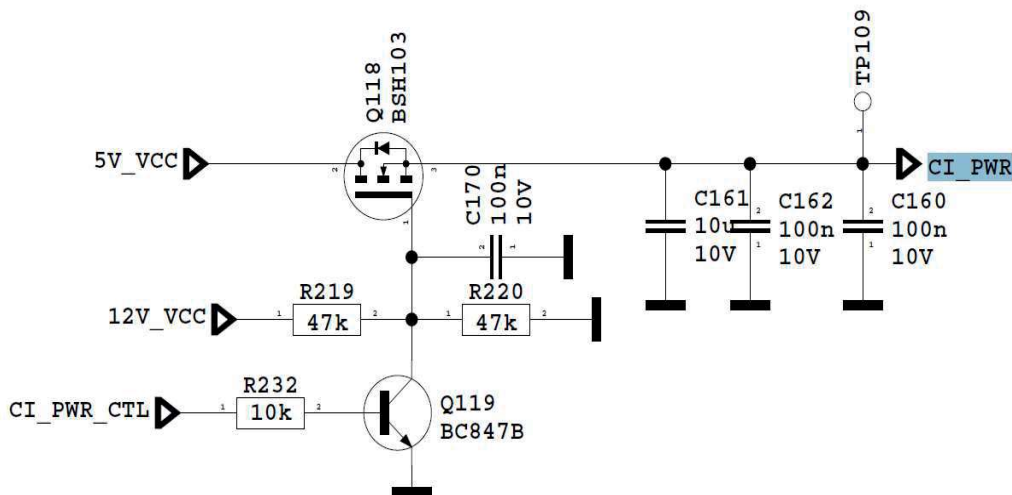


### B. CI MODULE PROBLEM

**Problem:** CI is not working when CI module inserted.

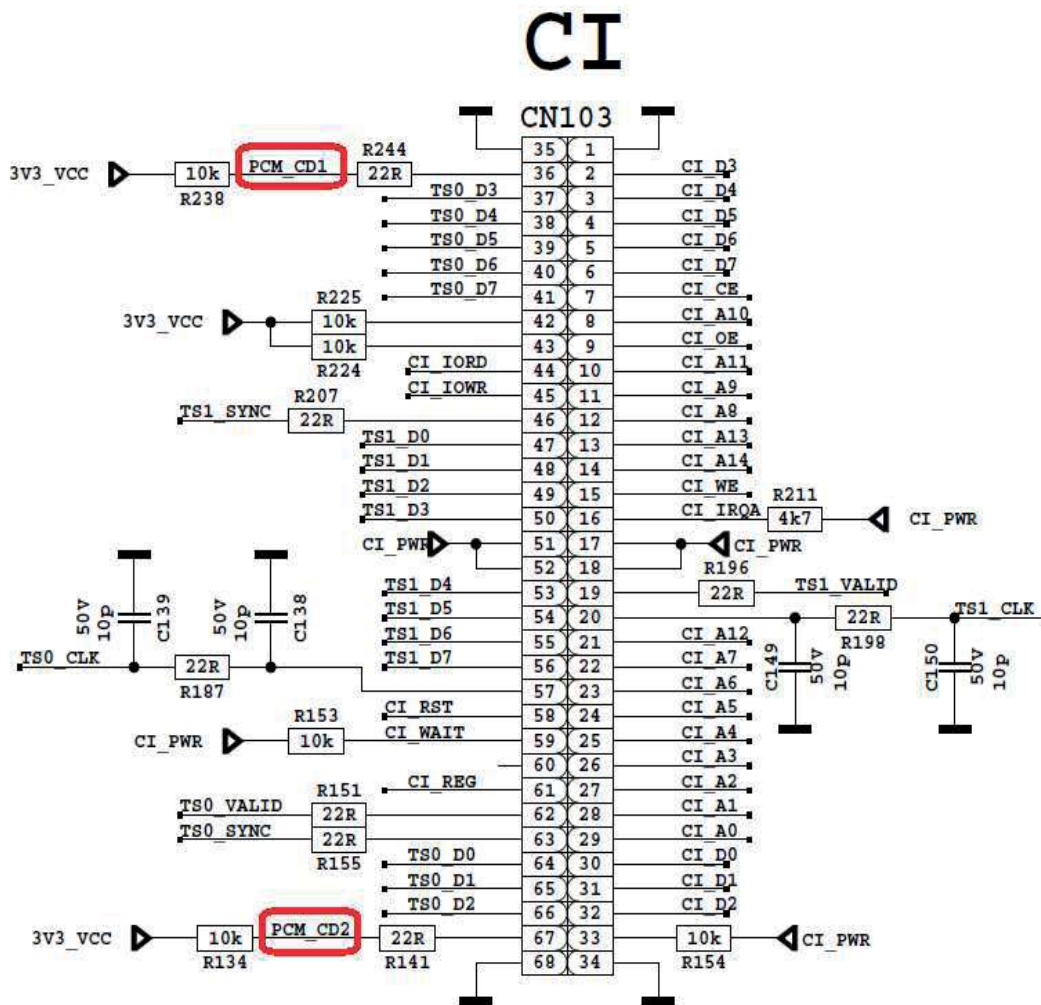
**Possible causes:** Supply, supply control pin, detects pins, mechanical positions of pins.

- CI supply should be 5V when CI module inserted. If it is not 5V please check CI\_PWR\_CTRL, this pin should be low.



- Please check mechanical position of CI module. Is it inserted properly or not?
- Detect ports should be low. If it is not low please check CI connector pins, CI module pins.

# Codes erreurs / Errors codes (et/ou and/or) Résolutions des problèmes / Troubleshooting

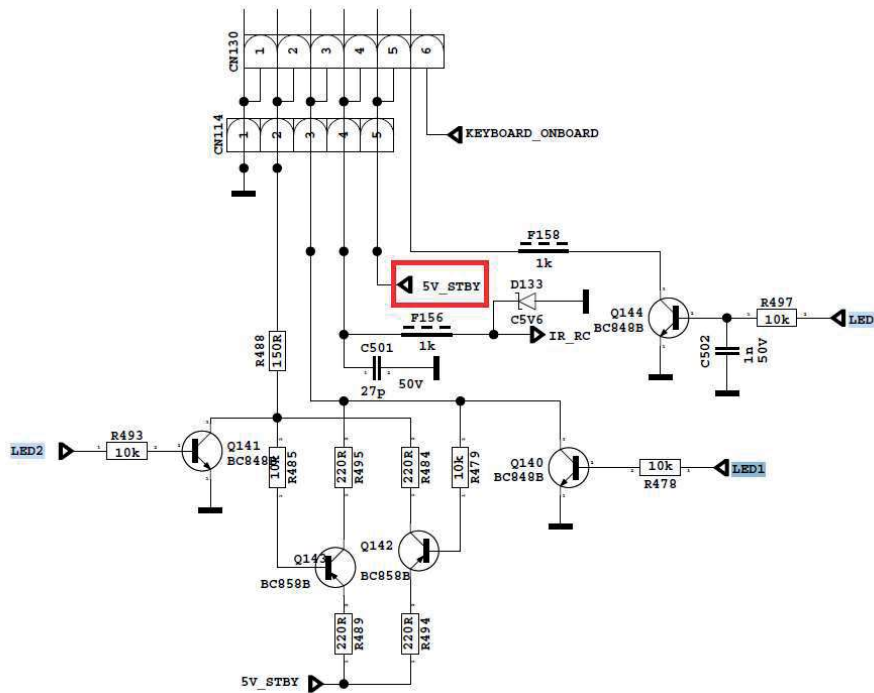


### C. IR PROBLEM

**Problem:** LED or IR not working

Check LED card supply on MB181TC chassis.

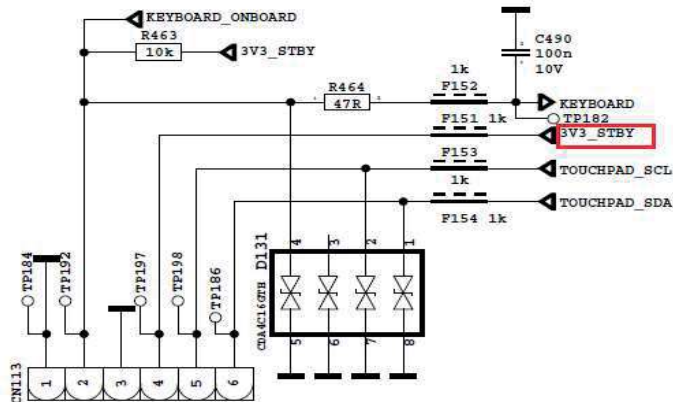
# Codes erreurs / Errors codes (et/ou and/or) Résolutions des problèmes / Troubleshooting



## D. KEYPAD TOUCHPAD PROBLEMS

**Problem:** Keypad or Touchpad is not working

Check keypad supply on MB181TC.



## KEYBOARD

## E. USB PROBLEMS

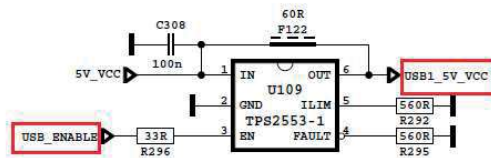
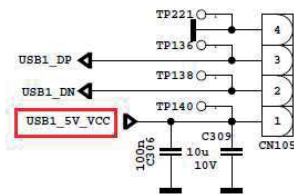
**Problem:** USB is not working or no USB Detection.

Check USB Supply, It should be nearly 5V. Also USB Enable should be logic high.

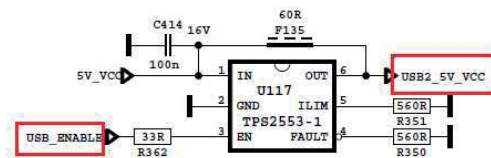
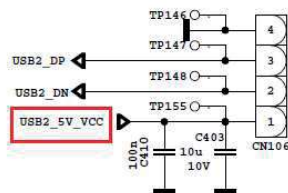
# Codes erreurs / Errors codes (et/ou and/or) Résolutions des problèmes / Troubleshooting

USB Control is optional, so U109 and U117 may not be added. Check supply voltages only.

## USB1 2.0



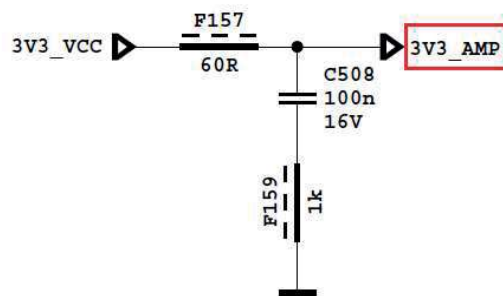
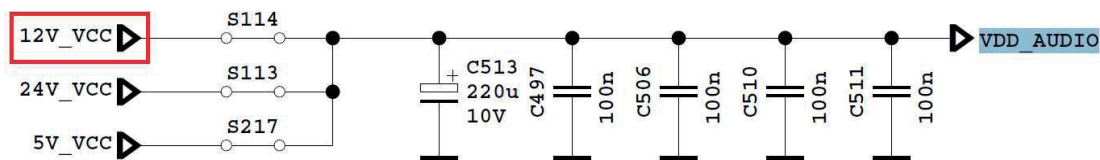
## USB2 2.0



## F. NO SOUND PROBLEM

**Problem:** No audio at main TV speaker outputs.

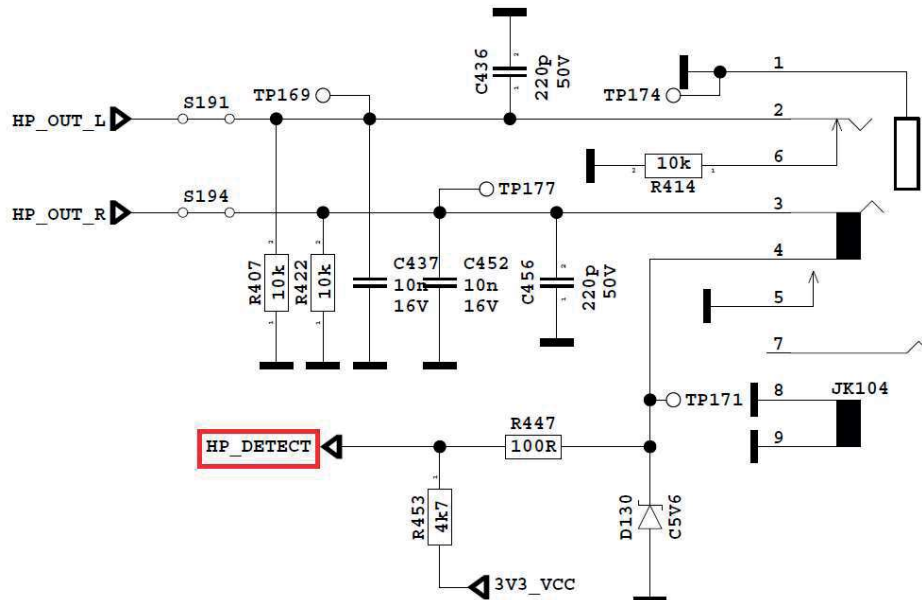
Check supply voltages of 12V\_VCC, VDD\_AUDIO and 3V3\_AMP with a voltage-meter. There may be a problem in headphone connector or headphone detect circuit. Measure voltage at HP\_DETECT pin, it should be 3.3v.



## Codes erreurs / Errors codes

## (et/ou and/or) Résolutions des problèmes / Troubleshooting

### HEADPHONE OUTPUT



#### **G. STANDBY ON/OFF PROBLEM**

**Problem:** Device cannot boot, TV hangs in standby mode.

There may be a problem about power supply. Check main supplies with a voltage-meter. Also there may be a problem about SW. Try to update TV with latest SW. Additionally it is good to check SW printouts via Teraterm program. These printouts may give a clue about the problem. You can use VGA for Teraterm program connection.

#### **H. NO SIGNAL PROBLEM**

**Problem:** No signal or Low signal in DVB-S/S2 mode.

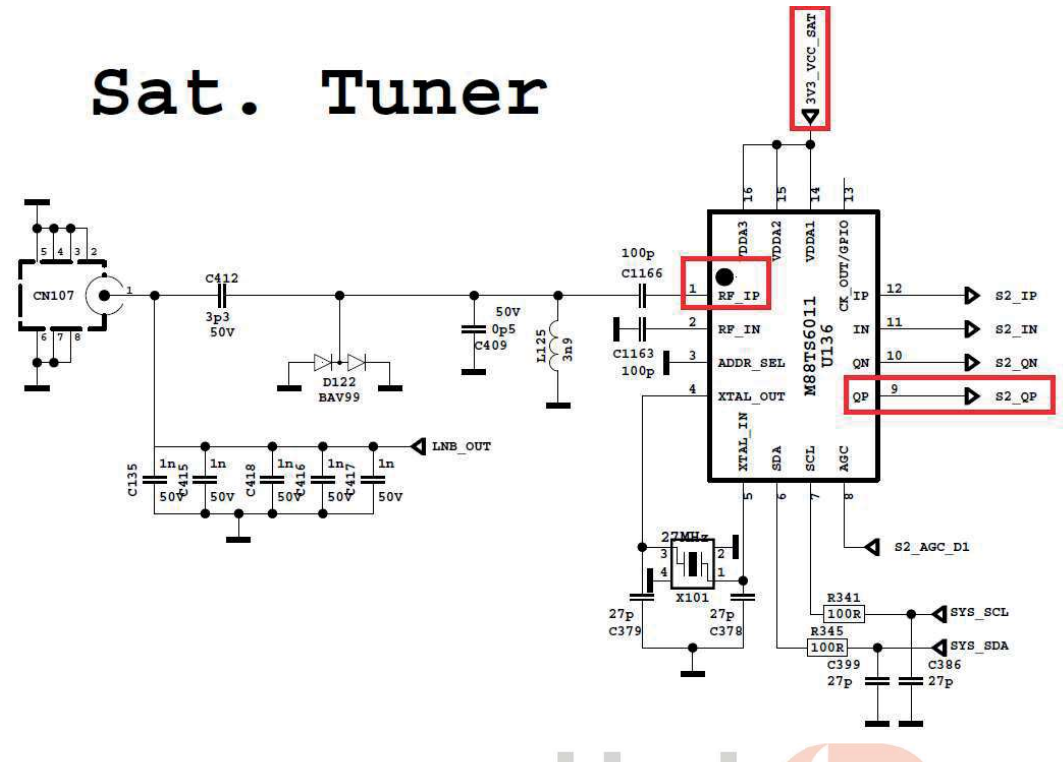
Check signal cables and LNB voltage, if there is no problem, check M88TS6011 (U136) supply voltages; 3V3\_VCC\_SAT.

If the above measurements are OK, then measure the voltage from the PIN1 of U136.

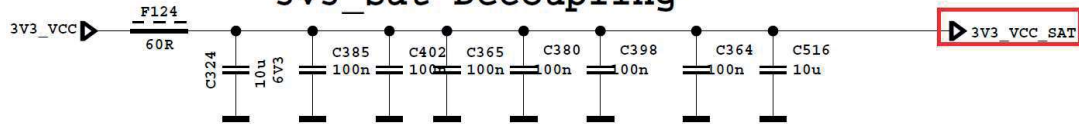
If the PIN9 voltage is equal to 0V, please check i2c waveforms and software. If the PIN9 voltage is lower than 1V (e.g. 0.8V or 0.3V), change the U136 with a new part.

# Codes erreurs / Errors codes (et/ou and/or) Résolutions des problèmes / Troubleshooting

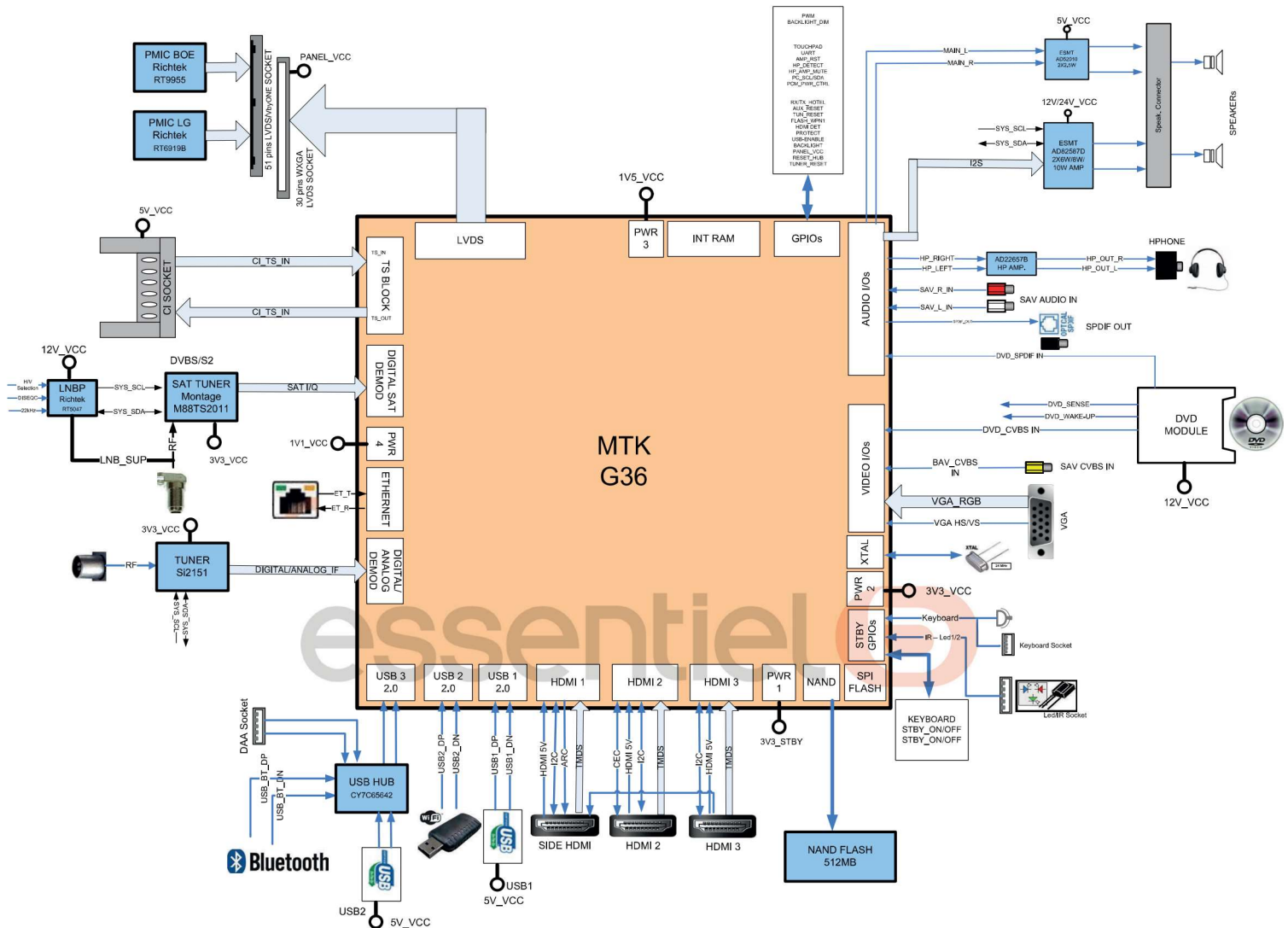
## Sat. Tuner



## 3v3\_Sat Decoupling



# Schémas électriques et électroniques / Electric and electronic diagrams



Toutes les informations, dessins, croquis et images dans ce document relèvent de la propriété exclusive de SOURCING & CREATION. SOURCING & CREATION se réserve tous les droits relatifs à ses marques, créations et informations. Toute copie ou reproduction, par quelque moyen que ce soit, sera jugée et considérée comme une contrefaçon.

All information, designs, drawings and pictures in this document are the property of SOURCING & CREATION. SOURCING & CREATION reserves all rights to its brands, designs and information. Any copy and reproduction through any means shall be deemed and considered as counterfeiting.