

essentiel 

Téléviseur / TV

43UHD I600 Smart TV



Aide à la réparation / After-sales solutions

Cette notice a pour but de vous donner les informations principales vous permettant d'entretenir ou de dépanner votre téléviseur.

Des consignes de sécurité complètent les consignes d'installation et d'utilisation que vous retrouvez dans la notice de votre appareil.

The purpose of this manual is to give you the main information allowing you to maintain or troubleshoot your washing machine.

Safety instructions supplement the installation and use instructions that you find in the manual for your device.

Avertissement / warning

Pour votre sécurité, nous recommandons de confier les réparations et l'entretien exclusivement à des professionnels qualifiés tout au long de la vie de votre appareil. Pendant la période de garantie de votre appareil, confiez l'entretien ou les réparations à un personnel qualifié et autorisé.

Tout démontage ou dommage au produit causé par une tentative de réparation du produit par une personne non agréée pourra engendrer une exclusion de garantie si le lien entre la tentative d'auto réparation et le dysfonctionnement rencontré est établi.

En cas de réparation du produit effectuée par une personne non agréée, ou par l'utilisateur lui-même, Sourcing & Création ne peut être tenu responsable de tout dommage causé au produit, ou de toute blessure, dans la mesure où ils sont liés à une maladresse de l'utilisateur ou au non-respect par ce dernier des consignes de réparation du produit.

L'utilisateur peut procéder à une réparation par lui-même sur les pièces de rechange suivantes : télécommande, pieds du téléviseur, remplacement de l'adaptateur 12V.

Les réparations et tentatives de réparation par l'utilisateur pour les pièces ne figurant pas dans cette liste et/ou ne suivant pas les instructions de sécurité, pourraient donner lieu à des problèmes de sécurité non imputables à Sourcing & Création.

En outre, pour garantir la sécurité du produit et de l'utilisateur, la réparation doit être effectuée en suivant les instructions de sécurité mentionnées ci après.

Il est donc fortement recommandé aux utilisateurs de s'abstenir de tenter d'effectuer des réparations ne figurant pas sur la liste des pièces de rechange mentionnées, en s'adressant dans ce cas à des réparateurs professionnels autorisés ou agréés. Au contraire, de telles tentatives de la part des utilisateurs peuvent causer des problèmes de sécurité et endommager le produit, provoquer un incendie, une électrocution et des blessures corporelles graves.

Warning

For your safety, we recommend that repairs and maintenance be carried out exclusively by qualified professionals throughout the life of your device. During the warranty period of your device, entrust maintenance or repairs to qualified and authorized personnel.

Any disassembly or damage to the product caused by an attempt to repair the product by an unauthorized person may result in an exclusion of warranty if the link between the attempted self-repair and the malfunction encountered is established.

In the event of repair of the product carried out by an unauthorized person, or by the user himself, Sourcing &

Création cannot be held responsible for any damage caused to the product, or any injury, insofar as they are related to clumsiness on the part of the user or non-compliance by the latter with the product repair instructions

The user can repair the following spare parts himself: remote control, TV stands, replacement of the 12V adapter. Repairs and attempted repairs by the user for parts not appearing in this list and / or not following the safety instructions, could give rise to safety problems not attributable to Sourcing & Création.

In addition, to ensure the safety of the product and the user, the repair must be carried out following the safety instructions mentioned below.

It is therefore strongly recommended that users refrain from attempting to carry out repairs that are not on the list of spare parts mentioned, in this case contacting authorized or approved professional repairers. On the contrary, such attempts by users may cause safety problems and damage the product, cause fire, electric shock, and serious bodily injury. professional repairers. On the contrary, such attempts by users may cause safety problems and damage the product, cause fire, electric shock, and serious bodily injury.

essentiel 

Contenu / table of content

- Consignes de sécurité pour l'entretien ou le démontage de votre appareil / Safety instructions related to the maintenance or disassembly of your product.
- Outils nécessaires / Necessary Tools.
- Vue éclatée / Exploded view.
- Liste des pièces détachées / Spare parts list.
- Codes erreurs / Errors codes.
- Schémas électriques et électroniques / Electric and electronic diagrams.

Consignes de Sécurité / Safety Instructions

- Travaillez dans un environnement dégagé et éloigné de toutes substances inflammables ou explosives à proximité de votre appareil.
- Pour le nettoyage de votre appareil, n'utilisez pas de solvants, de produits contenant de l'alcool et de produits pétrochimiques. Évitez l'usage d'aérosols. Utilisez un chiffon doux et sec uniquement.
- Ne manipulez pas l'appareil ou le cordon d'alimentation avec les mains mouillées.
- Portez un équipement de protection (gants, lunettes de sécurité, etc.) pour prévenir les blessures et les chocs électriques pendant l'entretien, le démontage ou la réparation de votre appareil.
- Avant toute intervention d'entretien, de démontage ou de réparation, débranchez les prises d'alimentation CA et/ou CC de votre prise secteur.



essentiel 

- **Après avoir débrancher votre appareil, attendez 15 minutes avant de procéder à l'ouverture de celui-ci.**
- Pour accéder aux platines en toute sécurité, il est nécessaire de laisser les éléments accumulateurs se décharger afin d'éviter tout risque de choc électrique ou d'électrisation.
- Retirez les poussières ou tout corps étranger dans le produit, les câbles et les raccordements.
- Lorsqu'une ou des pièces doivent être changées, assurez-vous que des pièces de rechange d'origine ou comportant les mêmes caractéristiques et les mêmes performances que celles-ci ont été utilisées.
- Une pièce de remplacement qui ne possède pas les mêmes caractéristiques de sécurité que la pièce de remplacement recommandée peut provoquer un choc électrique, un incendie et/ou présenter d'autres dangers.
- Réinstallez les éléments démontés à leur emplacement d'origine. Vérifiez que les vis, les connecteurs, les composants, les nappes et câblages ont été correctement réinstallés.
- Assurez-vous que l'espace autour des pièces entretenues ou échangées n'a subi aucun dommage.
- Assurez vous que les fils ne sont pas pincés ou qu'aucun composant ne se trouve entre le châssis et d'autres pièces métalliques du téléviseur.
- Vérifiez l'ensemble des dispositifs de protection: matériaux d'isolation, panneau arrière, boutons de commande, boucliers de réglage ou de compartiment, les réseaux de condensateurs, résistances d'isolement, isolateurs mécaniques, etc.»»
- Si vous utilisez un appareil de mesure, raccordez toujours le fil de masse de l'instrument de mesure à la mise à la masse du châssis de l'appareil avant de relier le fil positif ; retirez toujours le fil de masse de l'instrument de mesure en dernier.

Le symbole de l'éclair dans un triangle équilatéral attire l'attention de l'utilisateur sur la présence, dans le boîtier de l'appareil, d'une tension élevée, non isolée, dont l'amplitude pourrait être suffisante pour constituer un risque de décharge électrique sur les personnes.



Le point d'exclamation inscrit dans un triangle équilatéral attire l'attention de l'utilisateur sur la présence de consignes de sécurité importantes de fonctionnement ou de maintenance (entretien courant) dans la notice accompagnant l'appareil.



Safety instructions **essentiel**

- Work in an open environment away from any flammable or explosive substances near your device.
- To clean your device, do not use solvents, products containing alcohol and petrochemicals. Avoid the use of aerosols. Use a soft, dry cloth only.
- Do not handle the appliance or the power cord with wet hands.
- Wear protective equipment (gloves, safety glasses, etc.) to prevent injury and electric shock during maintenance, disassembly or repair of your device.
- Before any maintenance, disassembly or repair work, disconnect the AC and / or DC power plugs from your outlet.



- Wait 15 minutes before opening your device. To access the boards safely, it is necessary to let the accumulator cells discharge to avoid any risk of electric shock or electrocution.
- Remove dust or any foreign object in the product, cables and connections.
- When one or more parts need to be changed, make sure that spare parts that are original or have the same characteristics and performance as these have been used.
- A replacement part that does not have the same safety characteristics as the recommended replacement part may cause electric shock, fire and / or other hazards.
- Reinstall the disassembled items in their original locations. Check that the screws, connectors, components, cables and cabling have been correctly reinstalled.
- Make sure that the space around the serviced or exchanged parts has not been damaged.

- Make sure that the wires are not pinched or that there are no components between the frame and other metal parts of the TV.
- Check all protective devices: insulation materials, rear panel, control buttons, adjustment or compartment shields, capacitor networks, insulation resistors, mechanical insulators, etc. «.»
- If you are using a measuring device, always connect the measuring instrument's ground wire to the device chassis ground before connecting the positive wire; Always remove the ground wire from the measuring instrument last.

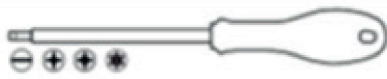






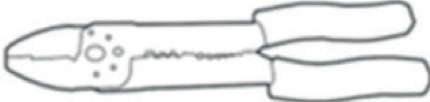



The lightning in a triangle symbol is to warn the user of an uninsulated high voltage in the device's system that could be strong enough to pose an electric shock hazard for people.







The exclamation mark in a triangle symbol is used to draw the user's attention to key operational or maintenance (routine maintenance) safety instructions in the instructions accompanying the appliance.



Outils / Tools

Type d'outil / Tool type	Illustration / Drawing	Spécificité / Specificity (Normes et autres/ Standards and others)	Commentaire / Remark
Jeu de tournevis à tête fendue, à empreinte cruciforme, à empreinte pozidriv, à empreinte torx Screwdriver Set Slotted, Phillips Head, Pozidriv Drive, Torx Drive		ISO 2380, ISO 8764, ISO 10664 Mention VDE*	Indispensable / essential
Jeu de clés pour vis à 6 pans creux et torx Set of keys for hexagon socket and torx screws		ISO 2936	Indispensable / essential
Jeu de clés mixtes de 8 à 19 (8-10-11-12-13-14-16-17-18-19) Set of combination wrenches 8 to 19 (8-10-11-12-13-14-16-17-18-19)		ISO 7738	Indispensable / essential
Pince universelle Universal pliers		ISO 5746 Mention VDE*	Indispensable / essential
Pince à bec demi-rond Half-round nose pliers		ISO 5745 Mention VDE*	Indispensable / essential
Pince coupante diagonale Diagonal cutters		ISO 5749 Mention VDE*	Indispensable / essential
Pince multiprise Multigrip pliers		ISO 8976 Mention VDE*	Indispensable / essential
Pince universelle pour dénuder et sertir Universal stripping pliers and crimp			Optionnel / Optional
Levier Pry tool		Plastique glissant, rigide et dur Slippery, rigid and hard plastic	Optionnel / Optional
Pincette Tweezers		Antistatique Antistatic	Optionnel / Optional
Couteau universel (cutter) Universal knife (cutter)		Avec lame rétractable With retractable blade	Optionnel / Optional

Loupe Magnifying glass			Optionnel / Optional
Pistolet à colle Hot glue gun		Utilisation : point de colle pour fixer les câblages, en remplacement des adhésifs défectueux Use: glue point to fix cables, replacing defective adhesives	Optionnel / Optional
Multimètre Multimeter		Fonctions mesurées : Courant / tension AC-DC, ampérage, résistance, continuité Measured functions : AC-DC current, amperage, resistance, continuity	Indispensable / essential
Fer à souder + panne à souder fine Soldering iron + fine soldering tip		Température 390° C Puissance 20/40W Temperature 390° C Power 20/40W	Optionnel / Optional

* La mention VDE indique que l'outil est totalement isolé et qu'il a été soumis au test diélectrique à 10.000 V.
Utilisation : travaux sous tension allant jusqu'à 1000V.

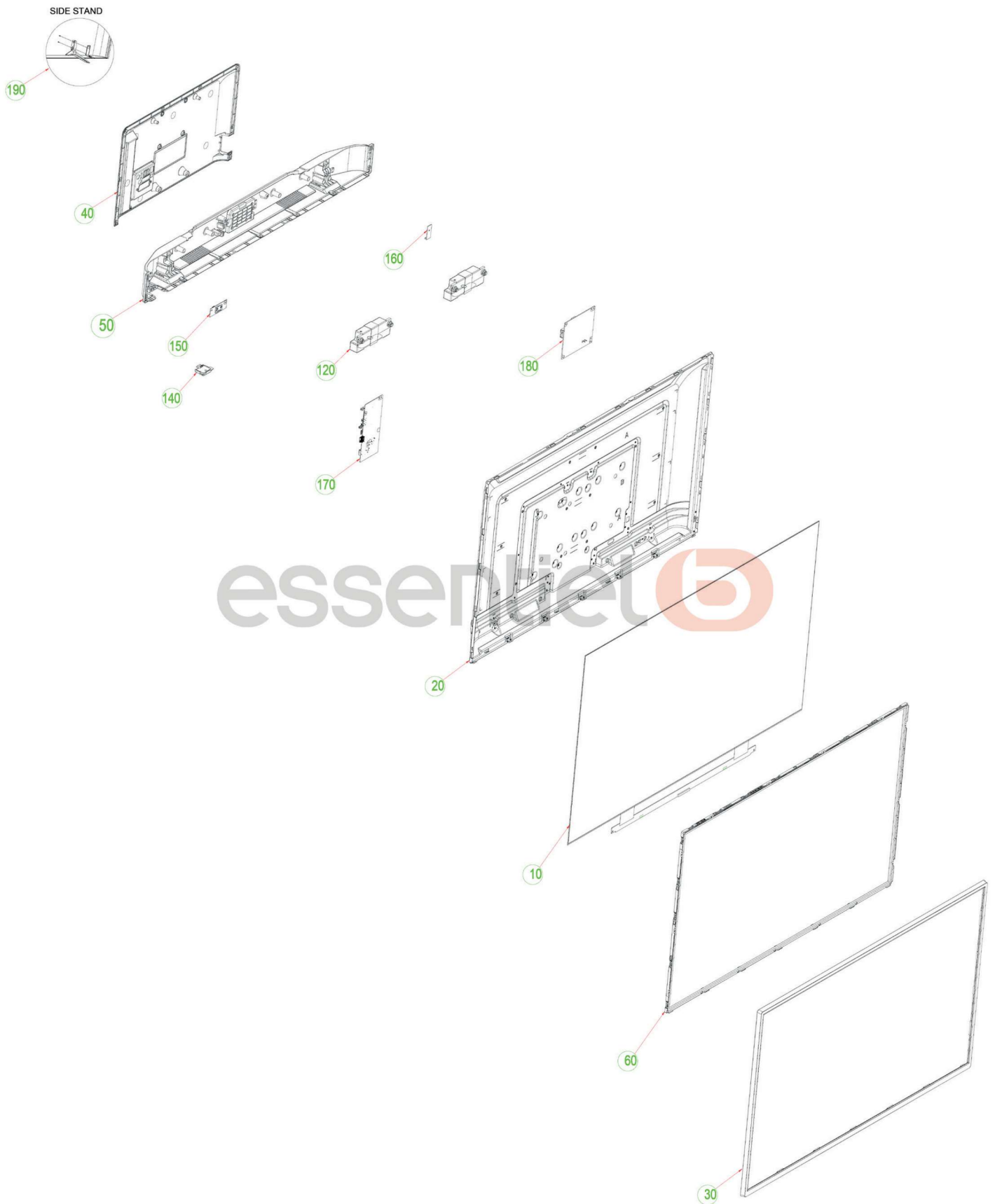
* The VDE mention indicates that the tool is fully insulated and that it has been subjected to the dielectric test at 10.000V. Use : work under voltage up to 1000V.

Conseils / Advice

Il est recommandé de travailler dans un espace dégagé et sécurisé, de poser l'appareil sur une surface plane et propre.

It is recommended to work in an open and safe space, to place the device on a flat and clean surface.

Vue éclatée / Exploded view



Liste des pièces détachées / Spare parts list

N° sur vue	Ref piece	Designation (FR)	Designation (EN)	Information
10	30106469	Ecran	Screen	
20	23647544	Couvercle arriere inferieur	Back cover	
30	23655962	Couvercle avant	Front cover	
50	23742846	Couvercle arriere inferieur	Bottom back cover	
120	23745860	Haut parleur 12,5w	Speaker 12,5w	
150	23690658	Carte wifi	Wifi board	
170	23722746	Carte principale	Motherboard	
180	23630597	Carte d'alimentation	Module power board	
190	45014732	Pied tv gauche	Tv stand left	9015332
190	45014733	Pied tv droit	Tv stand right	9015333
	23762883	Telecommande	Remote control	9015322
	35002519	Vis (pied tv)	Screw for tv stand	9015338
	35037032	Vis (pied tv)	Screw for tv stand	9015339
	30110232	Cordon secteur 2x0,5	Pwrcord 2x0,5	
	23772583	Carte de commande	Module key board	

essentiel

Codes erreurs / Errors codes (et/ou and/or) Résolutions des problèmes / Troubleshooting

Mauvaise qualité d'image

- Assurez-vous que vous avez effectué tous les réglages nécessaires sur votre téléviseur.
- Un niveau de signal faible peut impacter négativement sur la qualité de l'image. Veuillez vérifier les branchements de l'antenne.
- Si vous avez effectué un réglage manuel, vérifiez que vous avez entré la bonne fréquence de la chaîne.

Pas d'image

- Le téléviseur ne reçoit aucun signal. Assurez-vous également que la bonne source d'entrée a été sélectionnée.
- L'antenne est-elle correctement connectée ?
- Est-ce que le câble d'antenne est endommagé ?
- Les fiches appropriées sont-elles utilisées pour brancher l'antenne ?
- En cas de doute, demandez conseil à votre vendeur.

Pas de son

- Vérifiez si le téléviseur est en mode Muet. Appuyez sur le bouton Muet ou augmentez le volume pour vérifier.
- Le son sort d'un seul haut-parleur. Vérifiez les paramètres d'équilibre à partir du menu de Son.

Télécommande - ne fonctionne pas

- Les piles peuvent être déchargées. Remplacez les piles.
- Il est possible que les piles ne soient pas insérées comme il convient.

Pas de signal sur une source d'entrée

- Il est possible qu'aucun périphérique ne soit connecté.
- Vérifiez les câbles AV et les connexions à partir de votre appareil.
- Vérifiez que l'appareil est sous tension.

L'image n'est pas centrée dans la source VGA

Pour que votre téléviseur centre automatiquement l'image, accédez au menu Position PC dans le menu Image, sélectionnez Auto-position et appuyez sur OK. Attendez qu'il soit fini. Pour régler manuellement la position de l'image, vous pouvez utiliser les options Position H et Position V. Sélectionnez l'option souhaitée et utilisez les touches de direction gauche et droite de la télécommande pour régler.

Enregistrement non disponible

Pour enregistrer un programme, vous devez d'abord connecter un dispositif de stockage USB à votre téléviseur que vous aurez au préalable pris le soin d'éteindre. Allumez ensuite la TV afin d'activer la fonction d'enregistrement. Si l'enregistrement est impossible, vérifiez que le dispositif de stockage est correctement formaté et qu'il dispose de suffisamment d'espace.

Le périphérique USB est trop lent

Si un message « Vitesse d'écriture du disque USB trop lent pour l'enregistrement » s'affiche à l'écran lors du démarrage de l'enregistrement, essayez à nouveau l'enregistrement. Si le même message d'erreur s'affiche, il est possible que votre dispositif de stockage USB n'ait pas la vitesse requise. Essayez d'utiliser un dispositif de stockage USB différent.

Codes erreurs / Errors codes (et/ou and/or) Résolutions des problèmes / Troubleshooting

11. CI INTERFACE

17MB230 Digital CI ve Smart Card Interface Block diagram:

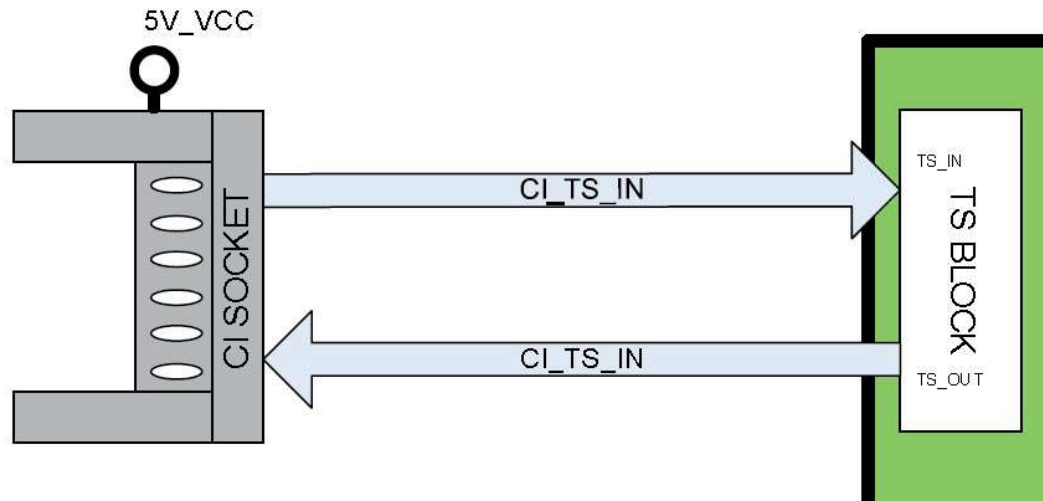


Figure 18 : CI interface

12. SOFTWARE UPDATE

MAIN SW UPDATE

In MB230 project, please follow software update procedure:

1. kylo_usb_update.bin, kylo_usb_update.scr, kylo_usb_update.scr.core and upgrade_mb230.bin files should be copied directly inside of a flash memory (not in a folder).
2. Insert flash memory to the TV when TV is powered off.
3. While pushing the OK button in remote control, power on and wait. TV will power-up itself.
4. If First Time Installation screen comes, it means software update procedure is successful.

13. TROUBLESHOOTING

A. NO BACKLIGHT PROBLEM

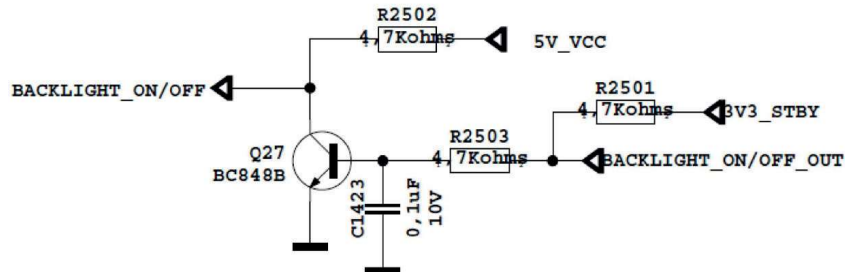
Problem: If TV is working, led is normal and there is no picture and backlight on the panel.

Possible causes: Backlight pin, dimming pin, backlight supply (Panel_VCC), stby on/off pin

BACKLIGHT_ON/OFF pin should be high when the backlight is ON. Collector pin of Q27 must be low when the backlight is OFF. If it is a problem, please check Q27 and the panel cables. Also it can be tested in TP244 in main board.

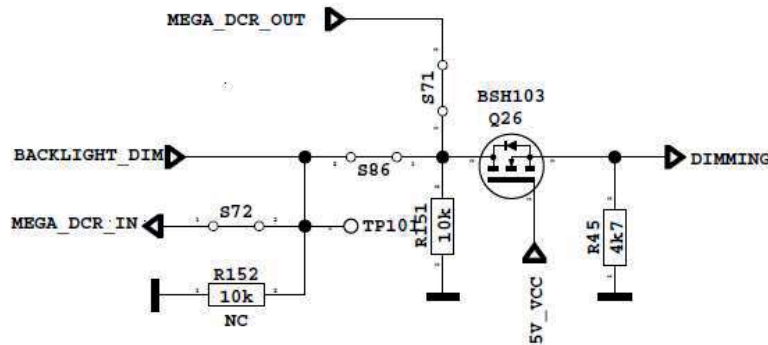
Codes erreurs / Errors codes (et/ou and/or) Résolutions des problèmes / Troubleshooting

Backlight On/Off Circuit



Dimming pin should be high or square wave in open position. If it is low, please check S86 for Novatek side and panel or power cables, connectors.

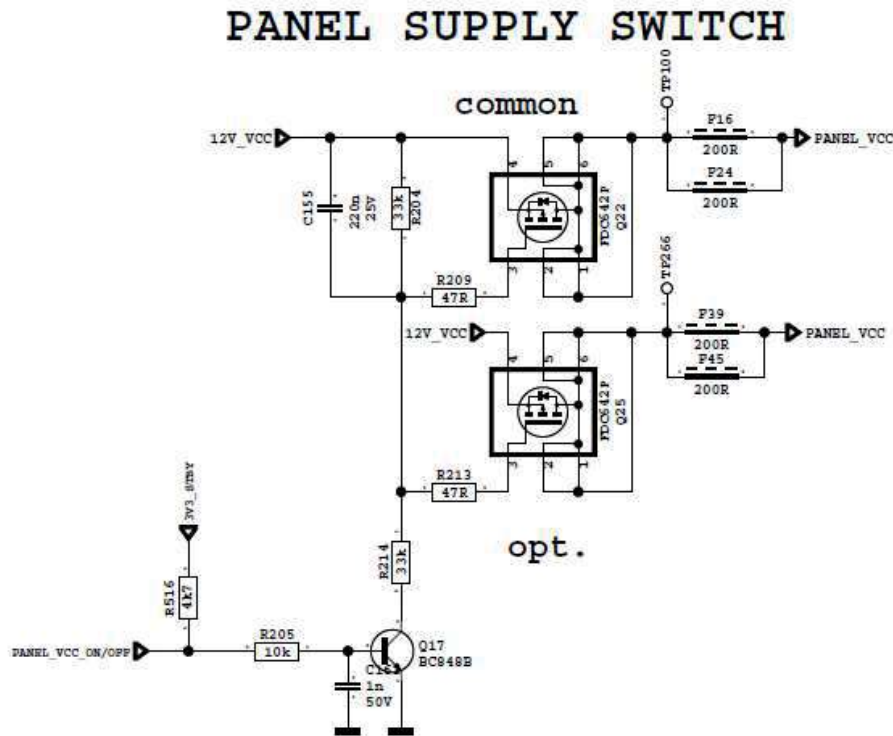
DIMMING



Backlight power supply (Panel_VCC) should be in panel specs. Please check Q22, Q25, shown below; also it can be checked TP100.

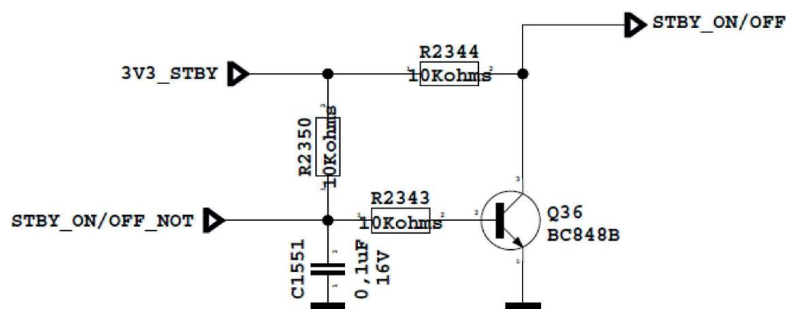
Codes erreurs / Errors codes

(et/ou and/or) Résolutions des problèmes / Troubleshooting



STBY_ON/OFF should be low for TV on condition, please check Q36's collector.

STBY On/Off Circuit



B. CI MODULE PROBLEM

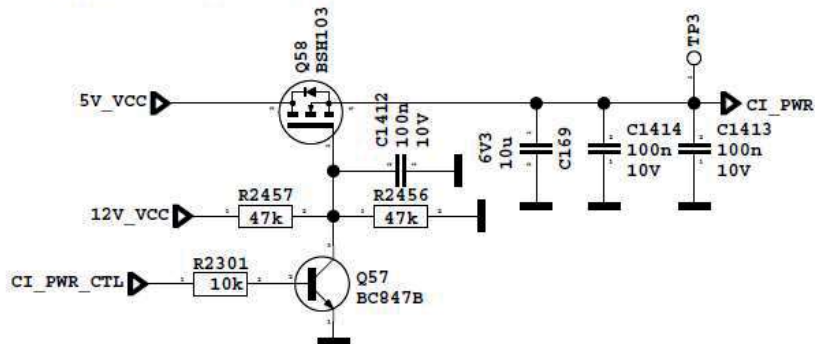
Problem: CI is not working when CI module inserted.

Possible causes: Supply, supply control pin, detects pins, mechanical positions of pins.

- CI supply should be 5V when CI module inserted. If it is not 5V please check CI_PWR_CTL, this pin should be low.

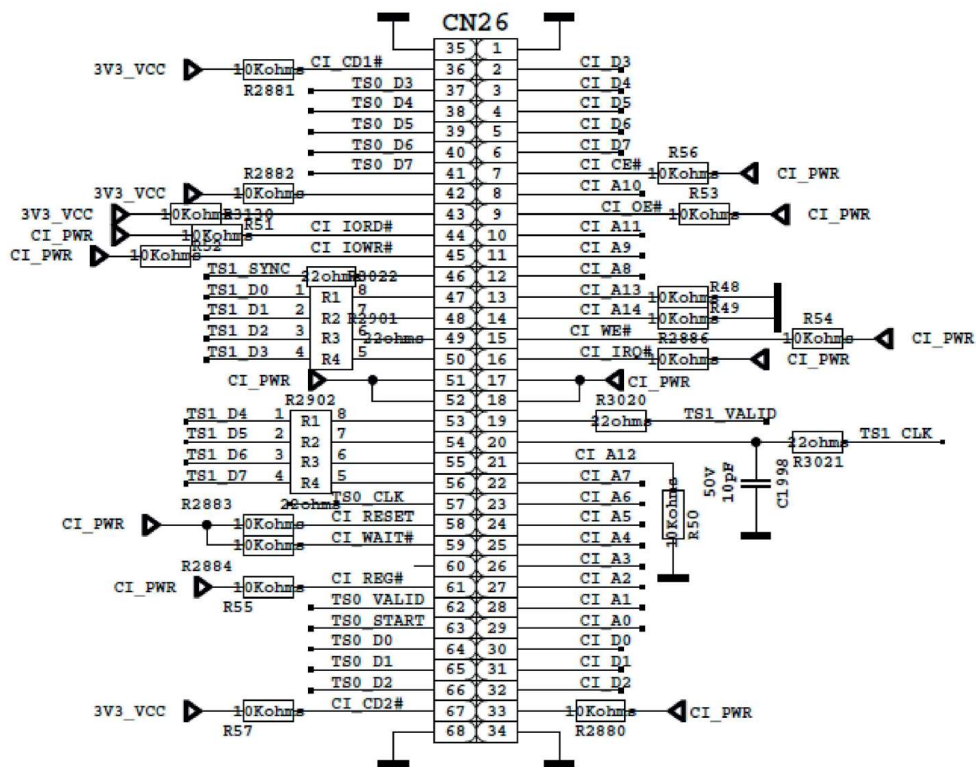
Codes erreurs / Errors codes (et/ou and/or) Résolutions des problèmes / Troubleshooting

CI POWER



- Please check mechanical position of CI module. Is it inserted properly or not?
- Detect ports should be low. If it is not low please check CI connector pins, CI module pins.

CI

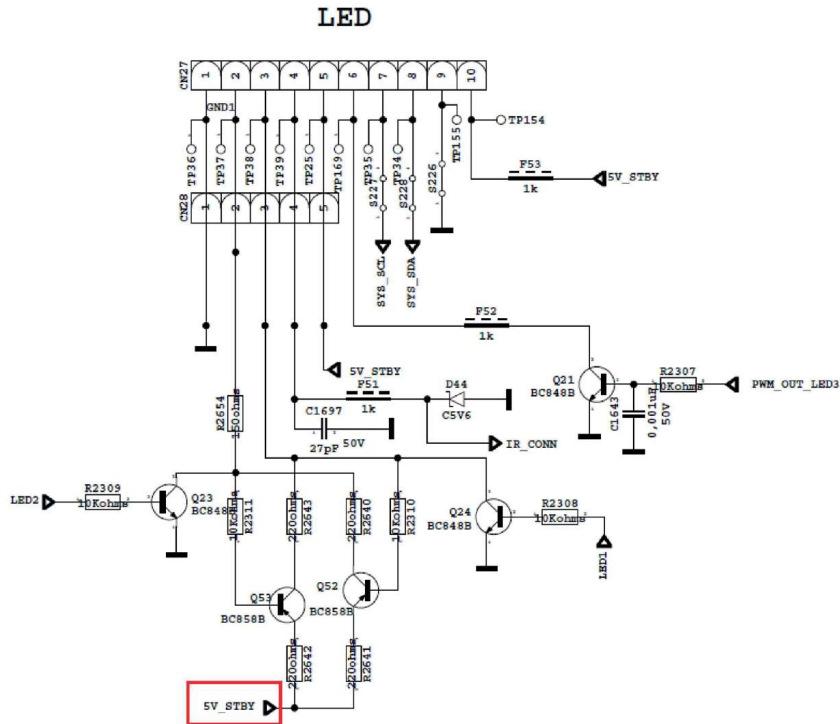


Codes erreurs / Errors codes (et/ou and/or) Résolutions des problèmes / Troubleshooting

C. IR PROBLEM

Problem: LED or IR not working

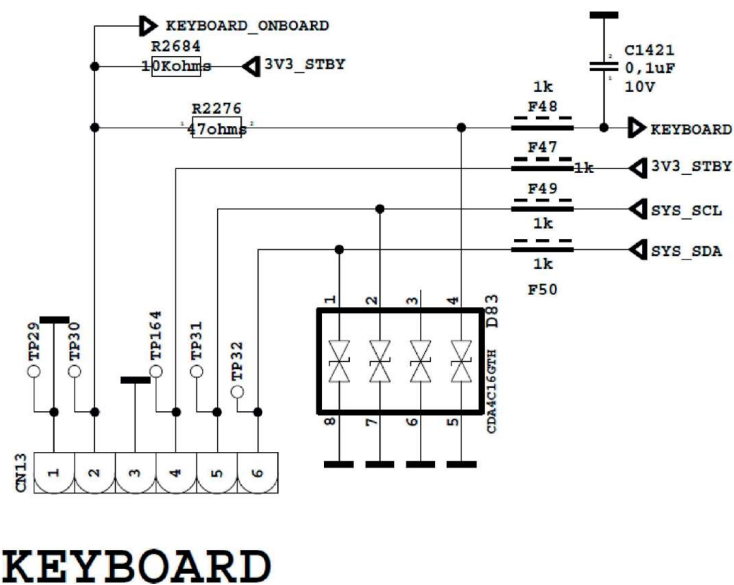
Check LED card supply on MB230 chassis.



D. KEYPAD TOUCHPAD PROBLEMS

Problem: Keypad or Touchpad is not working

Check keypad supply on MB230.

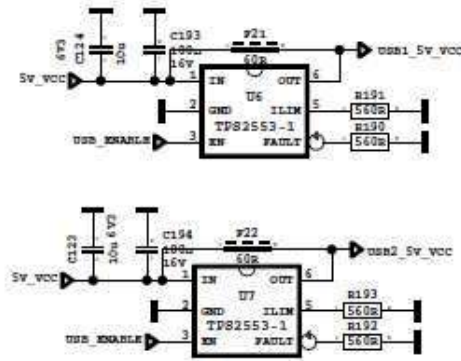


Codes erreurs / Errors codes (et/ou and/or) Résolutions des problèmes / Troubleshooting

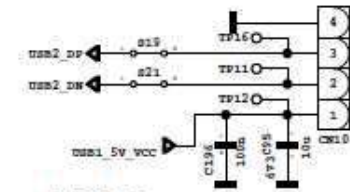
E. USB PROBLEMS

Problem: USB is not working or no USB Detection.

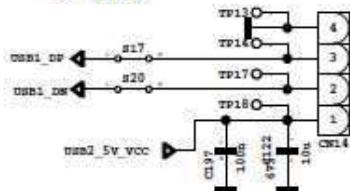
Check USB Supply, It should be nearly 5V. Also USB Enable should be logic high.



USB2



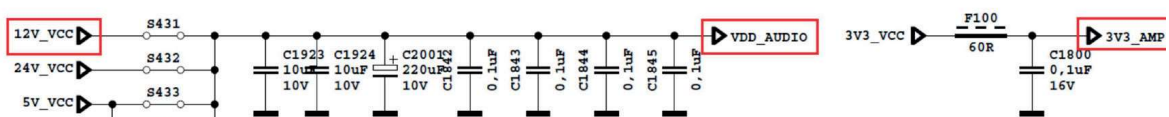
USB1



F. NO SOUND PROBLEM

Problem: No audio at main TV speaker outputs.

Check supply voltages of 12V_VCC, VDD_AUDIO and 3V3_AMP with a voltage-meter. There may be a problem in headphone connector or headphone detect circuit (when headphone is connected, speakers are automatically muted). Measure voltage at HP_DETECT pin, it should be 3.3v.

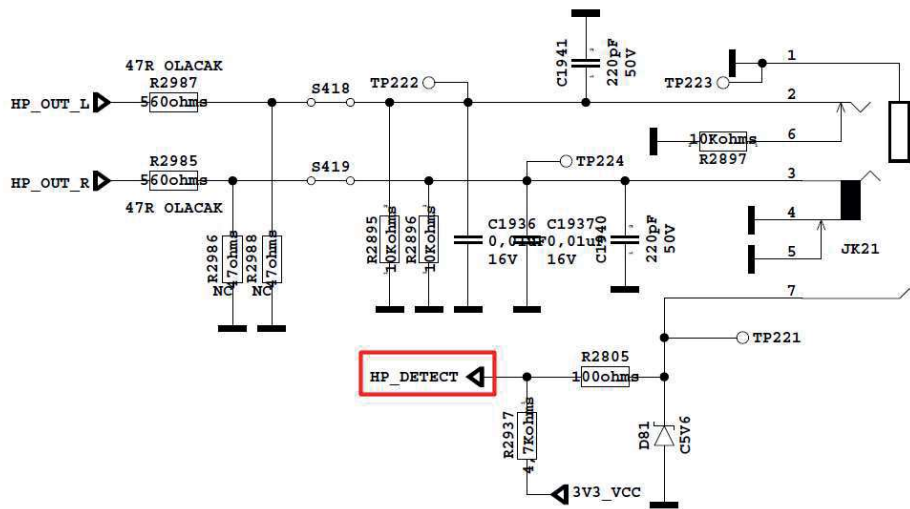


HF

Codes erreurs / Errors codes

(et/ou and/or) Résolutions des problèmes / Troubleshooting

HEADPHONE OUTPUT



G. STANDBY ON/OFF PROBLEM

Problem: Device can not boot, TV hangs in standby mode.

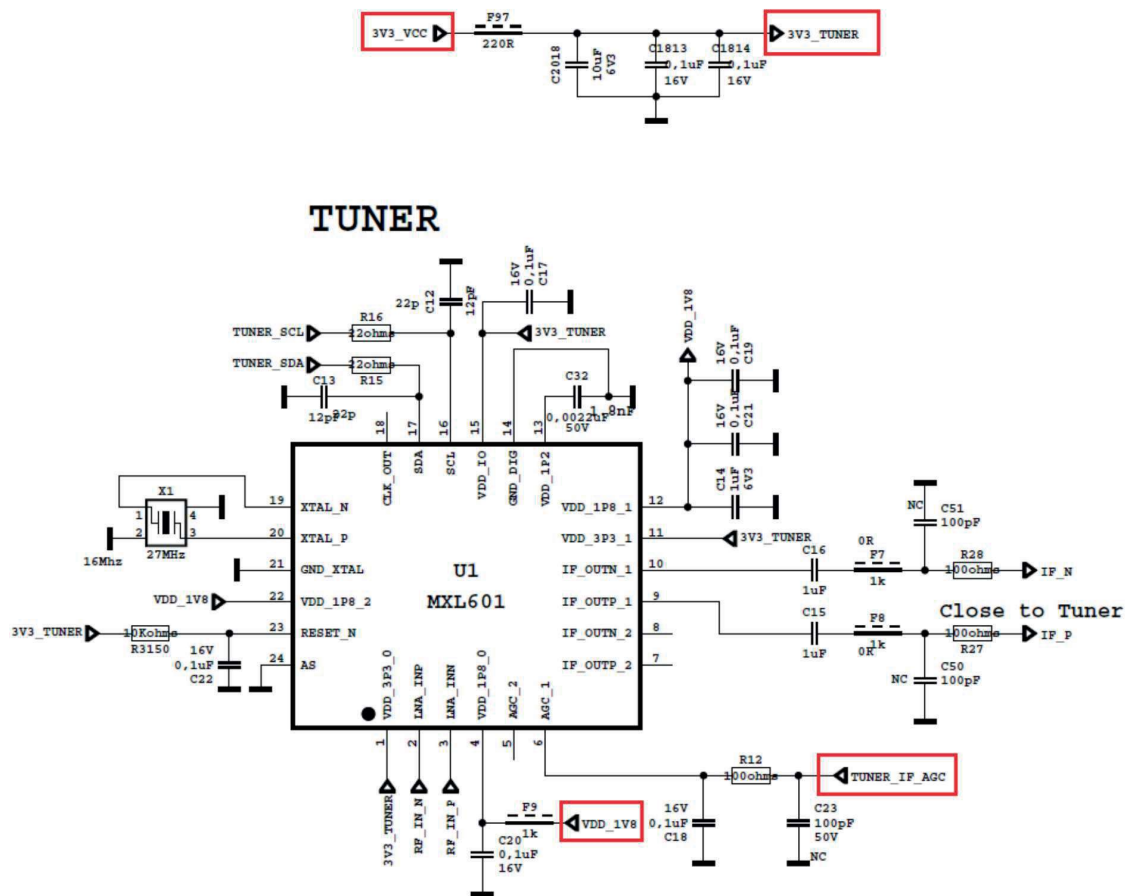
There may be a problem about power supply. Check main supplies with a voltage-meter. Also there may be a problem about SW. Try to update TV with latest SW. Additionally it is good to check SW printouts via Teraterm. These printouts may give a clue about the problem. You can use VGA for terraterm connection.

H. NO SIGNAL PROBLEM

Problem: No signal in DVB-T/T2/C mode.

Check tuner supply voltage; 3V3_TUNER and VDD_1V8. Check tuner options are correctly set in Service menu. Check AGC voltage at TUNER_IF_AGC pin of tuner.

Codes erreurs / Errors codes (et/ou and/or) Résolutions des problèmes / Troubleshooting



Problem: No signal or Low signal in DVB-S/S2 mode.

Check signal cables and LNB voltage, if there is no problem, check AV2018 supply voltage 3V3_VCC_SAT. If it is OK, then measure the voltage from the PIN1 of U142.

If the PIN1 voltage is equal to 0V, please check i2c waveforms and software. If the PIN1 voltage is lower than 1V (e.g. 0.8V or 0.3V), change the U142 with a new part.

Codes erreurs / Errors codes (et/ou and/or) Résolutions des problèmes / Troubleshooting

