



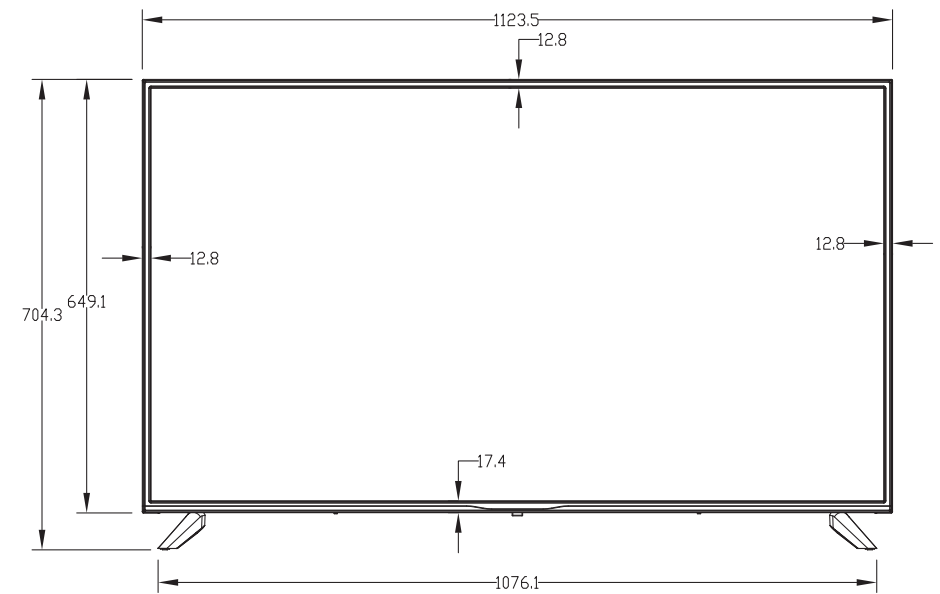
Notice d'utilisation

TV 4K

50UHD-891 Android TV

VOTRE TÉLÉVISEUR

FACE AVANT

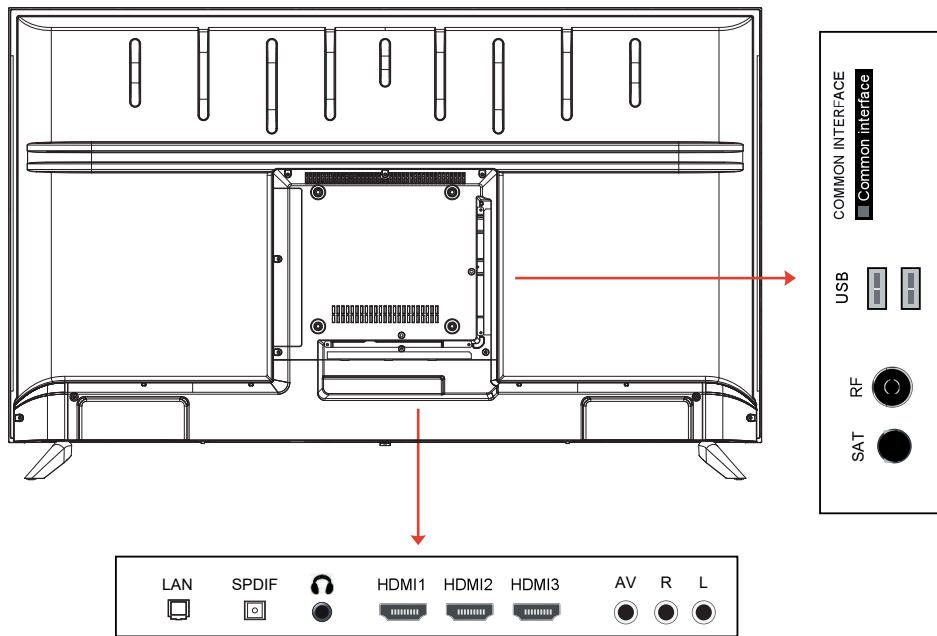


Voyant lumineux : Rouge lorsque le téléviseur est en veille, éteint lorsque le téléviseur est en fonction.

Capteur de la télécommande : Reçoit les signaux émis par la télécommande. Ne pas l'obstruer.

 POWER : Allumer le téléviseur (appui long) / Accéder aux menus rapides du téléviseur (appui court).

PANNEAU ARRIÈRE



Le matériel représenté peut être quelque peu différent de votre téléviseur.

Prise LAN (connexion à un réseau Ethernet haut débit)

Prise optique (SPDIF)

Prise casque Jack 3,5mm (HEADPHONE)

Prises HDMI (HDMI 1 / HDMI 2 / HDMI 3)

Prises AV (Composite)

Prise DVB-S/S2 (SAT)

Prise d'antenne (RF)

Ports USB / PVR

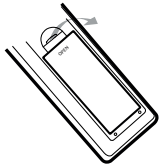
Port PCMCIA

FONCTIONS DES TOUCHES DE LA TÉLÉCOMMANDE

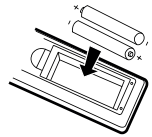


1. Allumer ou mettre en veille.
2. Témoin lumineux
3. Microphone
4. Désactiver et restaurer le son du téléviseur
5. Touches de contrôle multimédia :
 - * ▶ : Lecture / Pause
 - * ▢ : Lecture / Pause
 - * ■ : Arrêt
 - * ● : Effectuer un enregistrement PVR.
 - * ◀◀ : Lire à rebours en vitesse accélérée.
 - * ▶▶ : Lire en vitesse accélérée.
 - * ◀◀ : Effectuer un saut arrière de chapitres.
 - * ▶▶ : Effectuer un saut avant de chapitres.
6. Sélectionner la source du signal
7. Accéder au menu de réglage à l'écran. Appuyer à nouveau pour sortir.
8. ▲/▼/◀/▶ : Déplacer le curseur à l'écran
9. Appuyez pour retourner dans les menus
10. Google assistant : Pour trouver rapidement et regarder des émissions préférées, obtenir des réponses et contrôler le téléviseur
11. Quitter le menu OSD
12. Afficher l'écran HOME.
13. Se connecter à NETFLIX (connexion Internet requise).
14. Se connecter à YouTube (connexion Internet requise).
15. Activer/désactiver les sous-titres (Mode TNT)
16. Activer/désactiver le télétexte (Mode TNT)
17. Afficher la liste des langues audio et sélectionner une langue ou un format audio si disponible (applicable uniquement lorsque le programme TV dispose de cette fonction)

Insertion des piles dans la télécommande



Ouvrez le couvercle situé à l'arrière de la télécommande.



Positionnez les piles dans le boîtier en respectant les indications de polarité « + » et « - » indiquées.

Remplacez le couvercle.

Orientation de la télécommande

Orientez la télécommande vers le capteur infrarouge situé à l'avant du téléviseur dans un angle de 60° pour que ce dernier reçoive les informations transmises.

- La portée de la télécommande est de 5 mètres.
- Assurez-vous qu'il n'y ait pas d'obstacles entre la télécommande et le capteur infrarouge et que la lumière du soleil ou une autre source lumineuse ne reflète pas dessus.
- La télécommande fonctionne avec 2 piles de type LR03 AAA 1,5 V. Nous vous recommandons de n'utiliser que des piles alcalines. Retirez les piles de la télécommande si vous prévoyez de ne pas l'utiliser pendant un certain temps (plus d'un mois).
- Les piles usagées doivent être mises au rebut de façon sûre. Déposez-les dans des bacs de collecte prévus afin de protéger l'environnement.

CONSIGNES D'USAGE

LISEZ ATTENTIVEMENT CES INSTRUCTIONS AVANT D'UTILISER L'APPAREIL ET CONSERVEZ LES POUR POUVOIR VOUS Y REPORTER ULTÉRIEUREMENT.



ATTENTION : POUR RÉDUIRE LES RISQUES D'INCENDIE OU DE CHOC ÉLECTRIQUE, **N'OUVREZ PAS LE COUVERCLE OU LE PANNEAU ARRIÈRE.**

Aucune pièce de cet appareil ne peut être réparée ou remplacée par l'utilisateur. Confiez les réparations et l'entretien exclusivement à un personnel qualifié. Tout démontage de l'appareil entraînera l'annulation de la garantie.



Le symbole de l'éclair dans un triangle équilatéral attire l'attention de l'utilisateur sur la présence, dans le boîtier de l'appareil, d'une tension élevée, non isolée, dont l'amplitude pourrait être suffisante pour constituer un risque de décharge électrique sur les personnes.



Le point d'exclamation inscrit dans un triangle équilatéral attire l'attention de l'utilisateur sur la présence de consignes de sécurité importantes de fonctionnement ou de maintenance (entretien courant) dans la notice accompagnant l'appareil.

Usage

- Cet appareil est destiné à un usage domestique uniquement et non pas à un usage commercial ou industriel. N'utilisez l'appareil que comme indiqué dans ce mode d'emploi.
- Cet appareil ne doit pas être utilisé par des enfants sans surveillance. Veillez à ce que les enfants ne jouent pas avec l'appareil.

Source d'alimentation

- Avant de brancher votre appareil, vérifiez que la tension d'alimentation indiquée sur la plaque signalétique de l'appareil corresponde bien à celle de votre installation électrique.
- Branchez la fiche d'alimentation sur une prise secteur reliée à la terre et facilement accessible.
- La fiche secteur constitue le seul moyen de débrancher l'appareil totalement de l'alimentation secteur. Pour être certain que l'appareil n'est plus alimenté, cette fiche doit être débranchée de la prise murale.
- Veillez à débrancher la fiche secteur de la prise de courant en cas d'orage ou de non utilisation prolongée.

Prise secteur et cordon d'alimentation

- Veillez à ce que la fiche secteur et le cordon d'alimentation ne puissent être écrasés ou coincés, en particulier au niveau des fiches, des prises de courant et au point de raccordement à l'appareil.
- Veillez à positionner le cordon d'alimentation de telle sorte qu'il soit impossible de marcher ou de trébucher dessus.
- Lorsque vous débranchez le téléviseur, tirez-le toujours au niveau de la prise, ne tirez pas sur le câble lui-même.
- N'utilisez pas l'appareil ou le cordon d'alimentation avec les mains mouillées.
- Ne nouez jamais le cordon et ne l'attachez pas avec d'autres cordons.
- Si le cordon d'alimentation est endommagé, il doit être remplacé par votre revendeur, son service après-vente ou une personne de qualification similaire afin d'éviter tout danger.
- Ne plongez jamais le cordon d'alimentation ou l'appareil dans l'eau ou tout autre liquide.

Installation

- Veillez à installer l'appareil sur une surface plane et stable et de dimensions suffisantes pour l'accueillir.
- N'installez pas votre téléviseur sur un autre appareil

électrique.

- Cet appareil doit être utilisé dans un climat tempéré et uniquement en intérieur.

Support

- Veillez à la stabilité du support sur lequel vous placez l'appareil. Si vous utilisez un chariot, déplacez l'appareil avec prudence afin d'éviter de le renverser et de blesser quelqu'un.
- Utilisez uniquement les socles, bases et trépieds recommandés par le fabricant ou vendus avec l'appareil. Si vous utilisez un socle, veillez à ce qu'il ne tourne pas lors du transport de l'ensemble téléviseur + socle, ceci afin d'éviter de blesser quelqu'un. Le dispositif doit être fixé au sol ou au mur comme indiqué dans les instructions d'utilisation afin d'éviter tout dégât éventuel.

Humidité et eau

- N'exposez pas cet appareil à la pluie ou à l'humidité afin d'éviter tout risque d'incendie ou de choc électrique.
- Évitez toute éclaboussure et ne placez pas d'objets contenant un liquide (comme un vase) sur ou à proximité de l'appareil.
- N'utilisez pas cet équipement dans un endroit humide et mouillé (évités les salles de bains, l'évier et la proximité d'une machine à laver).
- Si un liquide ou un objet pénètre dans le téléviseur, débranchez-le et ne l'utilisez plus avant sa vérification par le service après-vente.

Sources de chaleur

- N'installez pas cet appareil à proximité des sources de chaleur telles que les radiateurs, les fours, et autres appareils (y compris les amplificateurs) qui génèrent de la chaleur.
- Ne pas placer sur ou à proximité de l'appareil des sources de flammes nues, telles que des bougies allumées.
- Veillez ne pas exposer cet appareil à la lumière directe du soleil, à la poussière ou à des vibrations.

Ventilation et intrusion d'objets

- Les fentes et les ouvertures de l'appareil servent pour la ventilation et assurent un fonctionnement fiable.
- N'obstruez aucun orifice de ventilation en couvrant les ouvertures de ventilation par des objets tels que des journaux, une nappe, des rideaux, etc.
- Ne placez pas l'appareil sur un lit, un divan ou toute autre surface similaire qui pourrait boucher les orifices de ventilation.
- Veillez à laisser un espace d'au moins 10 cm autour de l'appareil afin de garantir une bonne ventilation.
- Veillez à ce qu'aucun objet ne tombe et qu'aucun liquide ne coule à l'intérieur de l'appareil par les fentes ou les ouvertures de ventilation. L'appareil présente des hautes tensions, et l'insertion d'un objet peut entraîner des chocs électriques et/ou un court-circuit sur des parties internes.

Volume du casque

- Afin de préserver vos capacités auditives, nous vous recommandons de ne jamais régler le volume du casque à un niveau trop élevé.

Support amovible USB

- Vous pouvez connecter des disques durs externes de 2.5 et 3.5 pouces (disques durs avec câble d'alimentation externe) à votre téléviseur via l'entrée USB de votre téléviseur.
- IMPORTANT : Sauvegardez les fichiers sur vos périphériques de stockage avant de les raccorder au téléviseur. Veuillez remarquer que la responsabilité du fabricant ne saurait être engagée en cas de dommage de fichier ou de perte de données.
- Certains types de périphériques USB (à l'exemple des lecteurs MP3) ou des lecteurs de disque dur peuvent être incompatibles avec ce téléviseur.
- Le téléviseur prend en charge les formatages de disque FAT32 et NTFS. Toutefois, l'enregistrement ne sera pas possible avec les disques au format NTFS.
- Vous pouvez rencontrer certains problèmes lors du formatage des disques durs USB d'une capacité de stockage supérieure à 1 To (Téraoctet).
- Patientez un moment avant de brancher ou de débrancher l'appareil, car la lecture des fichiers peut être inachevée. Le cas échéant, cela peut physiquement endommager le lecteur USB et le périphérique USB lui-même. N'enlevez jamais un périphérique USB durant la lecture d'un fichier.
- Vous pouvez utiliser les concentrateurs USB avec

l'entrée USB de téléviseur. Les concentrateurs USB qui sont équipés d'alimentation externe sont recommandés dans ce cas.

- Nous vous recommandons d'utiliser directement l'entrée USB du téléviseur, si vous désirez connecter un disque dur USB.

Nettoyage

- Avant de procéder au nettoyage, débranchez la fiche secteur de la prise de courant.
- Utilisez uniquement un chiffon doux et sec.
- Évitez l'usage d'aérosols.

Assistance technique

- Remettez toute demande de maintenance à un personnel qualifié. Une maintenance est nécessaire lorsque l'appareil a été endommagé d'une manière quelconque :
 - câble d'alimentation endommagé,
 - introduction de liquides ou d'objets dans l'appareil,
 - exposition à la pluie ou à l'humidité,
 - dysfonctionnement ou chute.
- Aucune réparation ne peut être effectuée par l'utilisateur. Consultez le centre de service après-vente de votre magasin pour toute demande de maintenance.

Pièces de rechange

- Quand des pièces doivent être changées, assurez-vous que le technicien a utilisé les pièces de rechange spécifiées par votre revendeur ou des pièces qui ont les mêmes caractéristiques et les mêmes performances que les pièces d'origine.
- Des changements non autorisés peuvent provoquer un incendie, un choc électrique, ou d'autres dommages.

Instructions sur la mise au rebut

- L'emballage et les éléments qui le composent sont recyclables et doivent être recyclés. Les matériaux d'emballage doivent être tenus hors de portée des enfants.

L'écran à cristaux liquides (LCD) est un produit de haute technologie qui contient environ un million de transistors vous offrant une grande qualité d'image. Il peut arriver, occasionnellement, que quelques points bleus, verts, rouges (correspondants à des pixels non

actifs) apparaissent sur l'écran. Ceci n'affecte pas la performance de votre produit.

Recyclage des piles de la télécommande



Ne jetez pas les piles avec les ordures ménagères. Afin de préserver l'environnement, débarrassez-vous des piles conformément aux réglementations en vigueur. Déposez-les dans votre conteneur à piles le plus proche ou rappez-les dans votre magasin.

- Ne rechargez jamais les piles non rechargeables, ne démontez pas les piles, ne les jetez pas dans un feu.
- Ne les exposez pas à des températures élevées ou à la lumière directe du soleil.
- Ne les incinerez pas.

Équipements électroniques

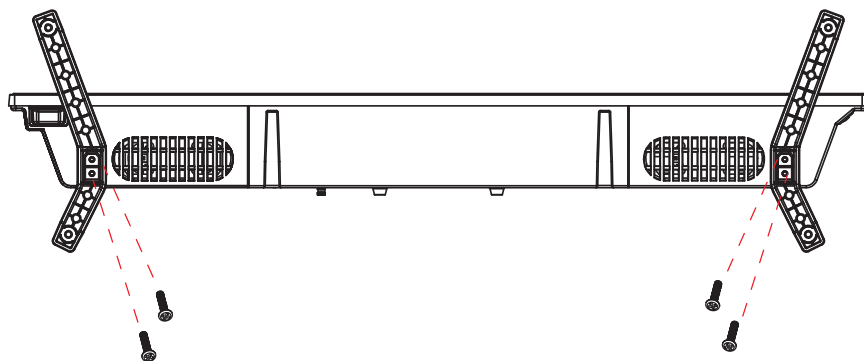
Votre téléviseur bluetooth* utilise la technologie bluetooth*. Il transmet et reçoit des fréquences radioélectriques (HF) autour de 2,4 GHz. Ces émissions d'hyperfréquences peuvent perturber le fonctionnement de nombreux appareils électroniques. Afin d'éviter tout accident, arrêtez votre téléviseur bluetooth* lorsque vous vous situez dans les endroits suivants :

- endroits où du gaz inflammable est présent, dans un hôpital, un train, un avion ou une station essence, à proximité de portes automatiques ou d'alarmes incendie,
- zones de dynamitage

Si vous possédez un stimulateur cardiaque ou autre prothèse, demandez conseil à votre médecin.

ASSEMBLAGE DES PIEDS

1. Couvrez une surface plane et stable avec un chiffon doux. Posez l'appareil à plat côté face vers le bas sur le chiffon.
2. Sortez les deux pieds de l'emballage, puis fixez-les sur la partie inférieure de part et d'autre de l'appareil, comme indiqué sur le schéma ci-dessous.

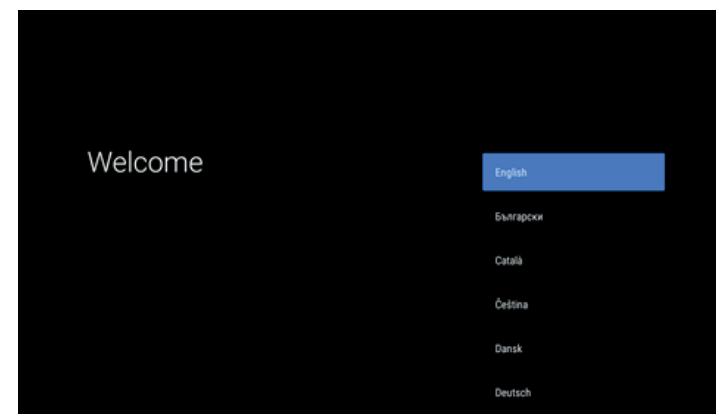


3. Utilisez un tournevis pour serrer les deux jeux de vis sous chaque pied. Ne serrez pas exagérément, pour éviter d'endommager les parties en plastique.



CONFIGURATION INITIALE

Branchez l'alimentation et l'antenne à votre téléviseur, puis allumez l'appareil.

Lors du premier démarrage, l'écran **Welcome** (Bienvenue) apparaît afin de vous guider à travers le processus de configuration initial. Suivez les instructions à l'écran pour sélectionner la langue de votre choix, vous connecter au réseau, effectuer un balayage automatique des chaînes...



Vous pouvez également lancer manuellement la configuration initiale à tout moment en suivant les étapes ci-dessous :

1. Appuyez sur le bouton  de la télécommande pour afficher le menu **HOME**.
2. Sélectionnez  pour accéder aux menus de configuration du téléviseur.
3. Sélectionnez ensuite le menu **Préférences relatives à l'appareil > Réinitialiser**. Cette opération efface l'ensemble des données d'utilisation de votre téléviseur y compris vos comptes, réseaux WiFi, préférences. Pour continuer l'opération, suivez les instructions affichées à l'écran.

Retrouvez la description complète des menus de configuration, le fonctionnement de l'enregistrement PVR et la fonction Smart TV dans la notice de votre téléviseur, disponible sur le site www.boulanger.com.


UTILISATION DE BASE

Mise en fonction ou en veille du téléviseur


Ce téléviseur est en position marche ou en position veille. Il ne peut être complètement arrêté. Si vous prévoyez de ne pas utiliser votre téléviseur pendant une longue période, débranchez la fiche secteur de la prise d'alimentation.

- Pour allumer le téléviseur

Veillez vous assurer que la fiche secteur est branchée.

Appuyez sur la touche  (Power) de la télécommande ou sur le bouton de commande sous le téléviseur. Le témoin d'alimentation s'éteint.

- Pour mettre le téléviseur en veille

Appuyez sur la touche  (Power) de la télécommande ou quelques secondes sur le bouton de commande sous le téléviseur. Le témoin d'alimentation devient rouge.

Réglage du volume

Appuyez sur les touches VOL+ ou VOL- de votre télécommande pour régler le volume selon vos préférences.


Si vous souhaitez couper le son, appuyez sur la touche  (Mute) de votre télécommande. Appuyez de nouveau sur  pour annuler cette fonction.

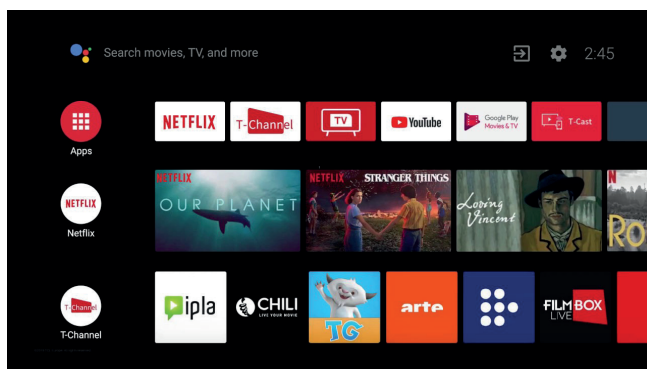
Sélection des programmes

Appuyez sur les touches P+ ou P- de la télécommande pour changer les chaînes.

Vous pouvez sélectionner directement la chaîne TV souhaitée en appuyant sur les touches 1, 2, 3... sur la télécommande. Pour sélectionner la chaîne 12 par exemple, appuyez d'abord sur la touche 1 puis sur la touche 2.

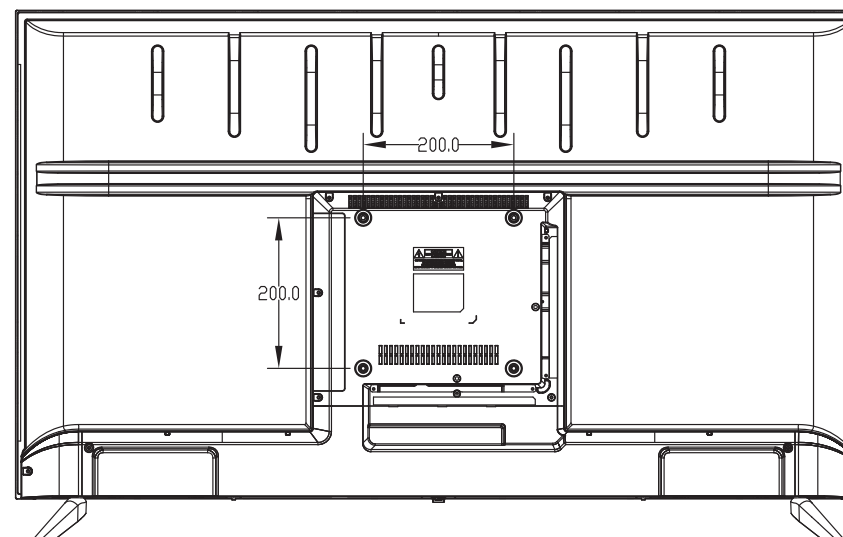
Accéder au menu HOME

Après avoir connecté votre téléviseur à Internet, appuyez sur le bouton  de la télécommande pour afficher le menu **HOME** et accéder aux fonctions SmartTV. Appuyez sur les touches ▲, ▼, ◀, ▶ pour sélectionner l'une des applications disponibles, puis sur la touche OK pour valider.



INSTALLATION D'UN SUPPORT MURAL

- Faites appel à un technicien pour installer la fixation murale. Le fabricant ne saurait être tenu responsable des dommages matériels ou corporels qui pourraient être causés en cas d'installation par le client.
- Veillez à utiliser des moyens de fixation adaptés à votre mur.
- Installez votre téléviseur uniquement sur un mur en brique ou en ciment.
- Veillez à ce que les enfants ne se suspendent pas au téléviseur et ne tentent pas de monter dessus.
- La fixation murale de type VESA est vendue séparément. Lors de l'installation, veuillez-vous référer à la notice fournie de votre fixation murale.



RÉSOLUTION DES PROBLÈMES

Avant de contacter votre service après-vente, effectuez les vérifications élémentaires suivantes.

Symptômes	Causes possibles	Solutions
Absence d'alimentation.	La fiche secteur n'est pas branchée.	Vérifiez que le câble d'alimentation est bien branché dans une prise murale.
	La prise secteur n'est pas alimentée.	Tentez de brancher la fiche secteur sur différentes prises secteur, afin d'effectuer un test croisé.
Pas d'image ou de son.	Les paramètres de l'image sont mal réglés.	Vérifiez les réglages de luminosité et de contraste de l'image.
	Le son est coupé.	Vérifiez que le mode Muet n'est pas activé.
Chaînes TNT HD absentes ou présence de mosaïque.	La réception des chaînes HD de télévision numérique terrestre (TNT) n'est possible que dans les zones couvertes. Vérifiez la proximité d'un émetteur. Vérifiez la qualité et la puissance du signal de réception.	Vérifiez que le câble d'antenne est bien relié au téléviseur. Effectuez un retour aux paramètres usine. Faites contrôler votre installation par un professionnel.
La télécommande ne fonctionne pas.	Il n'y a pas de piles dans la télécommande, ou les piles sont usées.	Vérifiez que les piles sont correctement insérées dans la télécommande. Vérifiez les piles. Si elles sont usées, remplacez-les.
Pas de lecture du support amovible USB.	Le format n'est pas supporté.	Vérifiez les formats de lecture compatibles avec cet appareil. Débranchez le support amovible puis rebranchez-le à nouveau. Formatez le support USB, puis essayez à nouveau.
La totalité de l'enregistrement n'a pas été effectuée.	L'espace sur le support amovible est insuffisant.	Vérifiez l'espace disponible sur le support USB.

Interruption lors d'une lecture

- Maintenez une distance d'au moins trois mètres entre le four à micro-ondes, les téléphones portables, les appareils équipés d'un bluetooth* ou tout autre appareil compatible avec le Wi-Fi.
- Essayez de changer la chaîne active sur le routeur WLAN.

Connexion Internet indisponible / Partage Audio Vidéo Impossible

- Si l'adresse MAC (un numéro d'identification unique) de votre ordinateur ou modem a été régulièrement enregistrée, il se peut que votre téléviseur ne soit pas connecté à Internet. Dans ce cas, l'adresse MAC est authentifiée chaque fois que vous êtes connecté à Internet. Il s'agit d'une précaution contre tout accès non autorisé. Puisque votre téléviseur dispose de sa propre adresse MAC, votre fournisseur Internet ne peut valider

cette adresse. À cet effet, votre téléviseur ne peut se connecter à Internet. Contactez votre fournisseur de service Internet pour qu'il vous donne des informations concernant la façon de connecter un périphérique différent, comme votre téléviseur, à Internet.

- Il est par ailleurs possible que la connexion Internet soit indisponible à cause d'un problème de pare-feu. Si vous pensez que votre problème se trouve à ce niveau, contactez votre fournisseur de service Internet. Un pare-feu pourrait expliquer le problème de connectivité et de découverte pendant l'utilisation du téléviseur en mode Partage audio/vidéo ou pendant la navigation via la fonction Partage audio/vidéo.

Nom de domaine non valide

- Assurez-vous de vous être déjà connecté à votre ordinateur avec un nom d'utilisateur/mot de passe autorisé et veillez également à ce que votre domaine soit actif, avant de partager quelque fichier que ce soit dans le programme du serveur de média de votre ordinateur.
- Si le domaine n'est pas valide, vous pourrez rencontrer des problèmes au moment de parcourir les fichiers en mode Partage audio/vidéo.

DÉCLARATION UE DE CONFORMITÉ SIMPLIFIÉE



Le soussigné, Sourcing & Création, déclare que l'équipement radioélectrique du type Téléviseur 4K 50UHD-891 listo est conforme à la directive 2014/53/UE.

Le texte complet de la déclaration UE de conformité est disponible à l'adresse internet suivante :

<https://www.boulanger.com/info/assistance>

Radiofréquences et puissance d'émission

Type de radiofréquences	Plage de fréquences	Puissance maximale E.I.R.P.
Wi-Fi 2.4 GHz	2422 à 2472 MHz	19.6 dBm < 20 dBm
Bluetooth*	2402 à 2480 MHz	8.3 dBm < 20 dBm

 INFORMATION	
 <p>SUPPLIER'S NAME _____ MODEL IDENTIFIER → (*)</p> <p>A</p>	<p>Vous pouvez trouver les informations sur les modèles telles qu'elles sont enregistrées dans la base de données des produits sur le site Web suivant en recherchant l'identifiant de votre modèle (*) figurant sur l'étiquette énergétique :</p> <p>https://eprel.ec.europa.eu/</p>

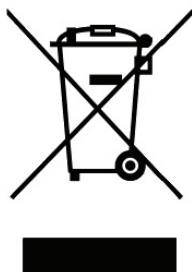
La durée de service de votre appareil est de 5 ans. Au cours de cette période, les pièces de rechange d'origine seront disponibles pour assurer le bon fonctionnement de l'appareil.

Vous trouverez les informations relatives à la réparabilité de votre produit à cet adresse :
<https://www.boulangier.com/info/assistance/>

Toutes les informations, dessins, croquis et images dans ce document relèvent de la propriété exclusive de SOURCING & CREATION. SOURCING & CREATION se réserve tous les droits relatifs à ses marques, créations et informations. Toute copie ou reproduction, par quelque moyen que ce soit, sera jugé et considéré comme une contrefaçon.

All information, designs, drawings and pictures in this document are the property of SOURCING & CREATION. SOURCING & CREATION reserves all rights to its brands, designs and information. Any copy and reproduction through any means shall be deemed and considered as counterfeiting.

ATTENTION :



Ce symbole apposé sur le produit signifie qu'il s'agit d'un appareil dont le traitement en tant que déchet est soumis à la réglementation relative aux déchets d'équipements électriques et électroniques (DEEE). Cet appareil ne peut donc en aucun cas être traité comme un déchet ménager, et doit faire l'objet d'une collecte spécifique à ce type de déchets. Des systèmes de reprise et de collecte sont mis à votre disposition par les collectivités locales (déchèterie) et les distributeurs. En orientant votre appareil en fin de vie vers sa filière de recyclage, vous contribuerez à protéger l'environnement et empêcherez toute conséquence nuisible pour votre santé.

Conditions de garantie :

Ce produit est garanti contre toute défaillance résultant d'un vice de fabrication ou de matériau. Cette garantie ne couvre pas les vices ou les dommages résultant d'une mauvaise installation, d'une utilisation incorrecte, ou de l'usure normale du produit. La durée de garantie est spécifiée sur la facture d'achat.



Faites un geste éco-citoyen. Recyclez ce produit en fin de vie.



Sourcing & Création
Avenue de la Motte
59810 Lesquin - FRANCE

Assemblé en Hongrie
Art. 8008891
Réf. 50UHD-891