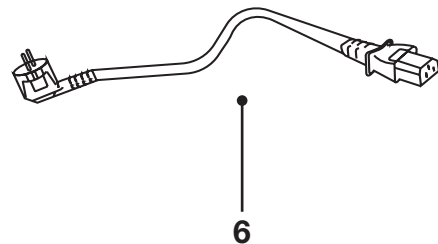
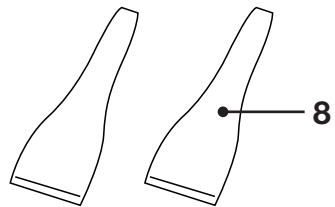
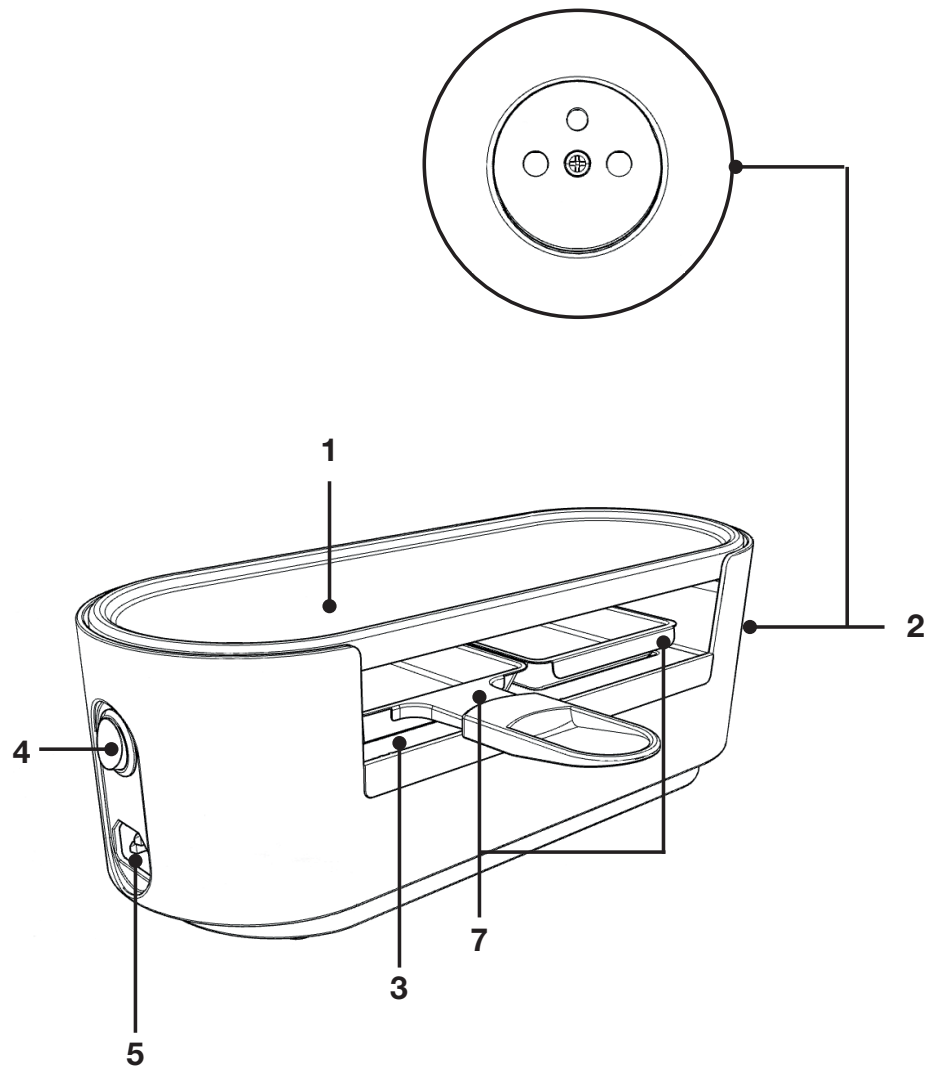


essentiel 

Raclette Duo
MULTIPLUG



Notice d'utilisation / User guide / Instrucciones de uso /
Bedienungsanleitung / Gebruiksaanwijzing



	FR	EN	ES	DE	NL
1	Plaque de cuisson amovible	Removable griddle plate	Placa de cocción extraíble	Abnehmbare Grillplatte	Verwijderbare bakplaat
2	Prise pour extension "multiplug"	Socket for "multiplug" extension	Toma para extensión «multiplug»	Buchse für die „Multiplug“-Erweiterung	Stekker voor uitbreiding "multiplug"
3	Plaque en aluminium	Aluminium plate	Placa de aluminio	Aluminiumplatte	Aluminium plaat
4	Interrupteur marche/arrêt "0/1"	"0/1" on/off switch	Interruptor de encendido/apagado «0/1»	Ein-/Aus-Schalter „0/1“	Schakelaar aan/uit "0/1"
5	Prise du cordon d'alimentation	Power cord socket	Toma del cable de alimentación	Anschlussbuchse für das Netzkabel	Stekker van de voedingskabel
6	Cordon d'alimentation	Power cable	Cable de alimentación	Netzkabel	Voedingskabel
7	Poêlon à raclette (x 2)	Raclette pan (x 2)	Minisartén para raclette (x 2)	Raclette-Pfännchen (x2)	Raclettepannetje (x 2)
8	Spatules en bois (x 2)	Wooden spatulas (x 2)	Espátulas de madera (x 2)	Holzschaber (x 2)	Houtens spatels (x 2)

consignes d'usage

LISEZ ATTENTIVEMENT CES INSTRUCTIONS AVANT D'UTILISER L'APPAREIL ET CONSERVEZ-LES POUR POUVOIR LES CONSULTER LORSQUE VOUS EN AUREZ BESOIN.

Lors de l'utilisation d'appareils électriques, il est toujours nécessaire de respecter des précautions fondamentales de sécurité afin de réduire le risque d'incendie, de choc électrique et/ou de blessure aux personnes.

- Cet appareil a été conçu pour un usage domestique uniquement et **en intérieur**. Il doit être utilisé selon les instructions de cette notice.
- Avant de brancher l'appareil, assurez-vous que la tension électrique de votre domicile correspond à celle indiquée sur la plaque signalétique de l'appareil.
- Ne branchez l'appareil que sur une prise avec terre incorporée. Si une rallonge électrique est utilisée, elle doit être avec prise de terre incorporée et doit supporter la puissance de l'appareil. Prendre toutes les dispositions afin que personne ne s'entrave dedans.

- La prise doit toujours rester accessible lorsque l'appareil est branché.
- N'utilisez pas l'appareil :
 - Si la prise ou le câble d'alimentation est endommagé(e),
 - En cas de mauvais fonctionnement,
 - Si l'appareil a été endommagé de quelque façon que ce soit.

Présentez-le à un centre de service après-vente où il sera inspecté et réparé. Aucune réparation ne peut être effectuée par l'utilisateur.

- Si le câble d'alimentation est endommagé, il doit être remplacé par votre revendeur, son service après-vente ou une personne de qualification similaire afin d'éviter un danger.
- Débranchez toujours votre appareil après chaque utilisation et avant de le nettoyer, de le ranger ou de le déplacer.
- Veuillez éteindre et débrancher l'appareil avant de le laisser sans surveillance et avant l'assemblage, le désassemblage et le nettoyage.
- Ne déplacez pas l'appareil lorsqu'il fonctionne.
- Lorsque vous débranchez le câble d'alimentation, tirez-le toujours au niveau de la fiche, ne tirez pas sur le câble lui-même.

- Si la surface est fêlée, déconnecter l'appareil de l'alimentation pour éviter un risque de choc électrique.
- Ne laissez jamais l'appareil fonctionner sans surveillance.
- N'immergez jamais l'appareil, le câble d'alimentation ni la prise dans l'eau ou tout autre liquide.
- N'installez pas cet appareil à proximité d'une quelconque source de chaleur, telle qu'une plaque de cuisson au gaz ou électrique, un four ou tout autre appareil produisant de la chaleur.
- Cet appareil peut être utilisé par des enfants à partir de 8 ans et plus et par des personnes ayant des capacités physiques, sensorielles ou mentales réduites ou un manque d'expérience et de connaissances à condition qu'elles aient reçu une supervision ou des instructions concernant l'utilisation de l'appareil en toute sécurité et qu'elles comprennent les dangers encourus. Les enfants ne doivent pas jouer avec l'appareil.
- Le nettoyage et l'entretien par l'utilisateur ne doivent pas être effectués par des enfants, sauf s'ils ont plus de 8 ans et qu'ils sont surveillés.
- Maintenir l'appareil et son cordon hors de portée des enfants de moins de 8 ans.

- N'utilisez jamais et ne laissez jamais votre appareil dans un endroit exposé aux intempéries et à l'humidité.
- Ne manipulez pas l'appareil ni le câble d'alimentation avec les mains mouillées.
- Lors de l'utilisation, ne touchez pas les surfaces chaudes et ne laissez pas le câble d'alimentation entrer en contact avec les surfaces chaudes de l'appareil.
- N'utilisez pas l'appareil comme chauffage d'appoint.
- Veillez à toujours poser votre appareil sur une surface plane, stable et de dimensions suffisantes pour l'accueillir.
- Ne placez jamais votre appareil sur un support fragile (meuble verni, table en verre etc.) ou un support souple non résistant à la chaleur.
- Ne faites pas fonctionner l'appareil sous un meuble mural ni à proximité de produits inflammables ou de matériaux inflammables (tissus d'ameublement, papiers, cartons etc.).
- **ATTENTION** : Ne faites pas fonctionner l'appareil à moins de 15 cm d'un meuble, d'un mur, d'une paroi et de produits ou matériaux inflammables (tissus d'ameublement, papier, carton, etc.).

- Ne recouvrez jamais de papier aluminium et ne posez jamais de plats, assiettes ou objets métalliques tels que des couteaux etc., sur les plaques de cuisson.
- N'utilisez jamais l'appareil sans l'une des plaques de cuisson.
- Utilisez uniquement les accessoires fournis avec cet appareil (poêlons et spatules en bois). Le non-respect de cette consigne peut présenter un danger pour l'utilisateur et risque d'endommager l'appareil.
- La plaque de cuisson amovible doit toujours être présente quelque soit l'utilisation de l'appareil. N'utilisez jamais les poêlons sans la plaque de cuisson amovible.
- ATTENTION : La température des surfaces accessibles peut être élevée lorsque l'appareil fonctionne. Ne touchez jamais la plaque en aluminium ou la plaque de cuisson amovible lors de l'utilisation.
- **NE TOUCHEZ JAMAIS LES PARTIES MÉTALLIQUES QUI SONT TRÈS CHAUDES LORS DE L'UTILISATION : VOUS RISQUERIEZ DE VOUS BRÛLER !** Utilisez les boutons et saisissez uniquement les poêlons par leurs manches.

- En fin d'utilisation, replacez toujours le bouton marche/arrêt sur la position "arrêt", attendez que l'appareil refroidisse et débranchez le cordon d'alimentation avant de la manipuler et de le nettoyer..
- Cet appareil n'est pas destiné à être mis en fonctionnement au moyen d'une minuterie extérieure ou par un système de commande à distance séparé.
- En ce qui concerne les instructions de nettoyage de l'appareil, référez-vous au paragraphe « Nettoyage et entretien » à la fin de cette notice.
- ATTENTION : Afin de protéger votre habitation de toute surcharge, l'appareil est équipé d'un disjoncteur réarmable.
- Ce dispositif de protection coupera le circuit électrique dans le cas où vous branchez un appareil dont la puissance excède 1500 W ou si la puissance totale de tous les produits branchés excède 1500 W.
- Débranchez l'appareil qui provoque une surconsommation (au-delà de 1500 W), attendez que les appareils refroidissent et réarmez le disjoncteur en appuyant sur le bouton poussoir situé en-dessous de votre produit (voir schéma en page 15).

- **ATTENTION** : Après chaque utilisation, mettez l'interrupteur marche/arrêt sur la position "0" (arrêt) et débranchez l'appareil de la prise de courant. Laissez refroidir les différents éléments avant de procéder au nettoyage.
- N'utilisez jamais de poudre à récurer ou de tampon abrasif pour le nettoyage de la plaque de cuisson, des spatules, des poêlons et des surfaces en aluminium et en plastique. N'immergez jamais l'appareil dans l'eau ou tout autre liquide.
- Pour nettoyer les surfaces en contact avec les aliments, veuillez vous référer à la section "Nettoyage et entretien" de la notice.

votre produit

Contenu de la boîte

- 1 appareil à raclette
- 1 cordon d'alimentation
- 1 plaque de cuisson
- 2 poêlons
- 2 spatules en bois
- 1 notice d'utilisation

Caractéristiques techniques

- Appareil à raclette et plaque de cuisson pour 2 personnes
- Système "multiplug" pour connecter d'autres appareils
- Tension d'alimentation : 230 V~
- Fréquence : 50 Hz
- Puissance : 300 W
- Interrupteur marche/arrêt avec témoin lumineux de fonctionnement
- Plaque de cuisson amovible au revêtement antiadhésif
- Poêlons au revêtement antiadhésif

déballage

- Retirez l'appareil ainsi que ses accessoires de l'emballage en prenant soin de bien retirer les éléments de calage. Les poêlons et spatules sont rangés sous l'appareil. Faites pivoter la languette de verrouillage pour les retirer.
- Si vous devez utiliser une rallonge, utiliser uniquement une rallonge de type mâle/femelle avec prise de terre et supportant la puissance de l'appareil.

Avant la première utilisation

- Essuyez la **plaque en aluminium** (3) avec un chiffon doux et sec. Veillez à ne pas faire pénétrer d'eau à l'intérieur de l'appareil.
- Lavez **les 2 poêlons** (7) et la **plaque de cuisson amovible** (1) avec une éponge douce et de l'eau chaude additionnée de produit vaisselle. Rincez à l'eau claire et séchez soigneusement à l'aide d'un chiffon doux.
- Lors de la première utilisation, il est possible qu'une légère odeur et un peu de fumée se dégagent. Ceci est normal et se résorbera rapidement.

utilisation

Mise en service

Attention !

- Ne faites pas fonctionner l'appareil à moins de 15 cm d'un meuble, d'un mur, d'une paroi et de produits ou matériaux inflammables (tissus d'ameublement, papier, carton, etc.).
- La plaque de cuisson amovible doit toujours être présente quelque soit l'utilisation de l'appareil. N'utilisez jamais les poêlons (7) sans la plaque de cuisson amovible.

1. Placez l'appareil sur une surface plane, stable et résistante à la chaleur.
2. Installez la plaque de cuisson (1) au dessus de la résistance chauffante en veillant à ce que celle-ci repose correctement sur les 4 patins prévus à cet effet.
3. Déroulez entièrement le cordon d'alimentation amovible (6). Branchez la première extrémité sur la prise de l'appareil (5), et la seconde extrémité à une prise secteur en veillant à ce que le cordon (6) ne soit pas en contact avec la résistance.

Préchauffage

1. Placez le bouton marche/arrêt (4) sur la position "I" (marche) pour allumer l'appareil. Le témoin lumineux de l'interrupteur s'allume.
2. Faites préchauffer l'appareil pendant 5 à 8 minutes. Le préchauffage de l'appareil à vide (sans aliment) ne doit pas excéder 15 minutes.

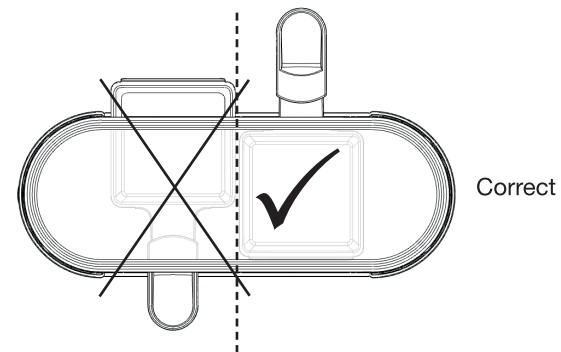
Attention ! La température des surfaces accessibles peut être élevée lorsque l'appareil fonctionne. Ne touchez jamais la plaque en aluminium (3) ou la plaque de cuisson amovible (1) lors de l'utilisation.

3. En fin d'utilisation, placez l'interrupteur marche/arrêt (4) sur la position "0" (arrêt) puis débranchez l'appareil de la prise de courant.
4. Attendez le refroidissement complet de la plaque en aluminium (3), de la plaque de cuisson amovible (1) et des poêlons (7) avant de les nettoyer.

Raclette

1. Placez le fromage dans les poêlons (7).
2. Glissez ensuite les poêlons (7) dans les emplacements prévus à cet effet sur la plaque en aluminium (3). Les poêlons doivent être orientés chacun dans un sens opposé à l'autre.

Incorrect : le poêlon dépasse de l'autre côté. Le manche du poêlon va devenir chaud et vous pourriez vous brûler en le saisissant.



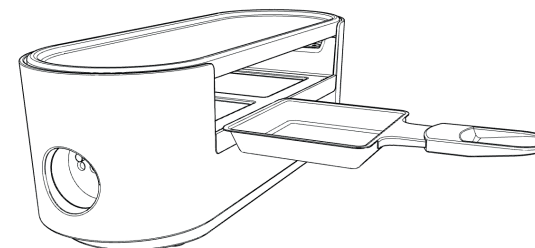
Lorsque vous insérez le poêlon, veillez à ce que la nourriture n'entre pas en contact avec la résistance chauffante.

3. Retirez les poêlons (7) lorsque le fromage est fondu en les saisissant par le manche. Utilisez les spatules en bois fournies pour faire glisser le fromage des poêlons afin de ne pas endommager le revêtement antiadhésif.

SUPPORT POUR POÊLONS

Lorsque vous avez fini d'utiliser les poêlons ou que vous souhaitez faire une pause, posez-les en toute sécurité sur le support prévu à cet effet :

1. Saisissez le poêlon vide par le manche afin de ne pas vous brûler.
2. Inclinez légèrement le poêlon vers le bas, et insérez délicatement l'extrémité sous la plaque en aluminium (3) comme indiqué sur le schéma ci-dessous.
3. Attention, ne pas manipuler le poêlon si la poignée n'est pas de votre côté (risque de brûlure en touchant la plaque de cuisson).
4. Laissez votre poêlon refroidir jusqu'à la prochaine utilisation ou jusqu'au nettoyage de l'appareil.



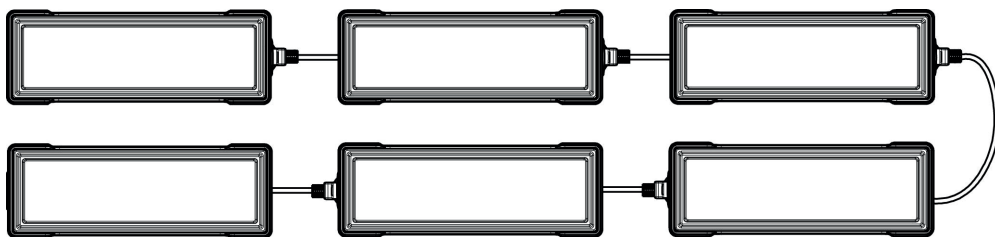
Plaque de cuisson

1. Versez un peu d'huile alimentaire sur la plaque de cuisson (1) et essuyez l'excédent avec du papier absorbant.
2. Placez la viande, le poisson, les légumes ou les autres aliments sur la plaque (1).
3. Retournez les aliments de temps en temps.
4. Lorsque les aliments sont cuits, assaisonnez-les dans les assiettes (et pas directement sur la plaque).

- Ne coupez pas les aliments directement sur la plaque de cuisson (1).

multiplug SYSTEM

Grâce à la prise intégrée située sur le côté de l'appareil, vous pouvez relier jusqu'à 6 raclettes duo "Multiplug" entre elles. Vous pouvez ainsi profiter d'une raclette entre amis avec votre poêlon toujours en face de vous :



1. Placez tous les appareils sur une surface plane, stable et résistante à la chaleur.
2. Branchez le premier appareil comme indiqué dans la section "Mise en service" de la présente notice.
3. Branchez le câble d'alimentation du deuxième appareil à la prise située sur le côté du premier appareil, en veillant à ce que le câble d'alimentation ne soit pas en contact avec la résistance.
4. Procédez de même avec d'autres appareils le cas échéant.



Attention ! Ne faites pas fonctionner l'appareil à proximité d'un meuble, d'un mur, d'une paroi et de produits ou matériaux inflammables (tissus d'ameublement, papier, carton, etc.).

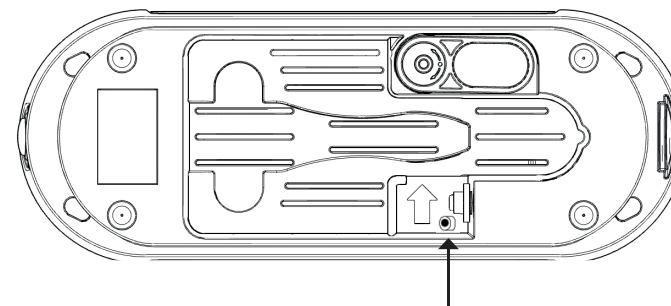


- Vous pouvez également brancher d'autres appareils en "multiplug" à votre raclette (par exemple : chauffe-plat, téléphone portable, etc. et également les produits équipés du système "multiplug"). Assurez-vous que la puissance totale des appareils (somme des puissances de tous les appareils reliés entre eux) n'excède pas 1500 W.
- **Pratique !** Vous pouvez arrêter un appareil, les autres continuent de fonctionner.



Attention !

- Si vous branchez des appareils entre eux dont la puissance totale excède 1500 W, le circuit électrique se coupera. Un disjoncteur réarmable est présent sous l'appareil afin de protéger votre habitation de toute surcharge d'intensité.
- Si vous ne respecte pas les consignes de sécurité et que la puissance totale de tous les produits branchés entre eux excède 1500 W, le disjoncteur se coupera. Débranchez l'appareil qui provoque une surconsommation (au-delà de 1500 W), ou attendez que les appareils refroidissent (au minimum 30 minutes) et réarmez le disjoncteur réarmable en appuyant sur le bouton poussoir situé en-dessous de votre produit (voir schéma ci-dessous).



Disjoncteur réarmable

conseils pratiques d'utilisation

- Afin de préserver le revêtement antiadhésif de la plaque de cuisson (1) et des poêlons (7) et éviter les griffures, nous vous recommandons l'usage d'ustensiles adaptés (en bois ou en plastique résistant à la chaleur). L'usage d'ustensiles métalliques est à proscrire. Si la plaque ou les poêlons sont griffés, ne les utilisez plus mais remplacez-les. Vous pouvez vous en procurer dans votre magasin revendeur ou auprès de son service après-vente.
- Il est conseillé de ne pas mettre d'aliments humides sur la plaque de cuisson (1). Essayez soigneusement les viandes et poissons avant la cuisson.
- Les viandes, les poissons, etc. coupés en petits morceaux seront cuits plus vite et mieux que des gros morceaux.
- Ne placez jamais d'aliments congelés sur la plaque de cuisson (1) chaude au risque de provoquer un choc thermique.
- Ne percez pas la viande avec une fourchette et ne la coupez pas durant la cuisson. Les jus s'en échapperaient et la viande serait dure.
- Lors de la cuisson, les petits morceaux de nourriture qui se détachent doivent être retirés immédiatement s'ils adhèrent à la plaque de cuisson (1).
- Après avoir fait cuire du poisson ou des fruits de mer, essuyez la plaque de cuisson (1) avec du jus de citron pour empêcher que leur goût ne se transmette aux mets suivants.

nettoyage et entretien



Attention !

- Après chaque utilisation, mettez l'interrupteur marche/arrêt (4) sur la position "0" (arrêt) et débranchez l'appareil de la prise de courant. Laissez refroidir les différents éléments avant de procéder au nettoyage.
- N'utilisez jamais de poudre à récurer ou de tampon abrasif pour le nettoyage de la plaque de cuisson (1), des spatules (8), des poêlons (7) et des surfaces en aluminium et en plastique. N'immergez jamais l'appareil dans l'eau ou tout autre liquide.

Poêlons, spatules et plaque

1. Soulevez la plaque de cuisson (1) de l'appareil pour la retirer.
2. Nettoyez les poêlons (7), les spatules (8) et la plaque de cuisson (1) avec une éponge non abrasive et un produit détergent doux (type liquide vaisselle).
3. Rincez l'ensemble à l'eau claire et séchez à l'aide d'un chiffon doux.
4. Remplacez la plaque de cuisson (1) au dessus de la résistance chauffante en veillant à ce que celle-ci repose correctement sur les 4 patins prévus à cet effet.



- La plaque de cuisson et les poêlons peuvent être placés au lave-vaisselle.
- Les autres éléments doivent être nettoyés à la main.

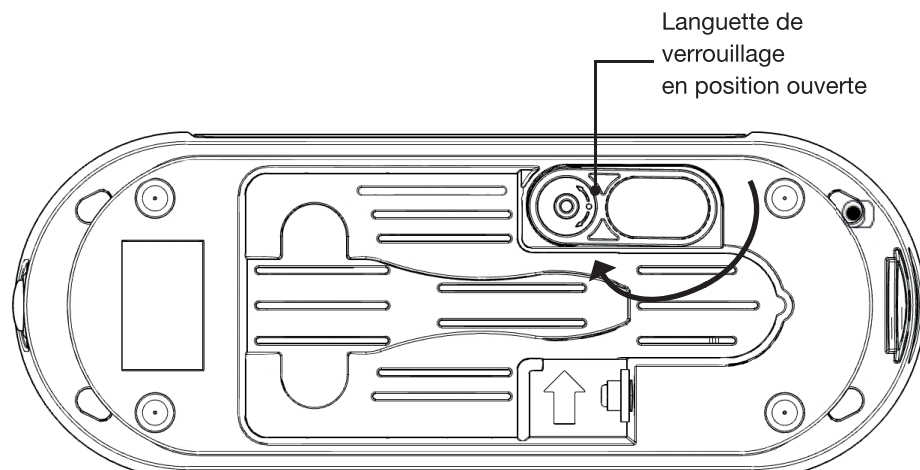
Surfaces en aluminium et socle en plastique

Vous pouvez essuyer les surfaces en aluminium et le socle en plastique à l'aide d'une éponge douce légèrement imbibée d'eau savonneuse. Séchez ensuite avec un chiffon doux.

Veillez à ne pas faire pénétrer d'eau à l'intérieur de l'appareil. Ne vaporisez rien sur l'appareil. Si de l'eau a néanmoins pénétré à l'intérieur, laissez sécher complètement l'appareil avant de le réutiliser.

Rangement des spatules et des poêlons

Rangez les spatules et les poêlons dans les emplacements prévus à cet effet sous l'appareil comme indiqué sur le schéma ci-dessous :



1. Faites pivoter la languette de verrouillage en position ouverte.
2. Placez les spatules dans le compartiment central prévu à cet effet.
3. Placez les poêlons dans leur compartiment, le dos des poêlons orienté vers le haut.
4. Faites pivoter la languette de verrouillage en position fermée. Elle doit chevaucher le dos des poêlons.

instructions for use

READ THESE INSTRUCTIONS CAREFULLY BEFORE USING YOUR APPLIANCE AND KEEP THEM FOR FUTURE REFERENCE.

When using electrical appliances, basic safety precautions should always be followed to reduce the risk of fire, electric shocks and/or physical injury.

- This appliance was designed for **indoor** domestic use only. It must be used in accordance with the instructions in this leaflet.
- Before plugging in your appliance, make sure that the voltage of your home matches that indicated on the appliance's rating plate.
- Only connect the appliance to an earthed socket. If an extension lead is used, it must be earthed and rated according to the power of the appliance. Take all the necessary precautions to ensure that nobody can become tangled in it.
- The plug must always remain accessible when the appliance is connected.
- Do not use the appliance:
 - If the plug or the power cord is damaged,

- In the event of a malfunction;
- If the appliance has been damaged in any way. Take it to an after-sales service centre for inspection and repair. Repairs must not be carried out by the user.
- If the power cable is damaged, it can be replaced by your retailer, their after-sales service department or a similarly qualified person, in order to prevent any kind of risk.
- Always unplug your appliance after each use and leave it to cool before cleaning, storing or moving it.
- Switch off and unplug the appliance before leaving it unattended and before assembling, disassembling, or cleaning it.
- Do not move the appliance while it is running.
- When you unplug the power cord, always pull it at the plug. Do not pull on the cable itself.
- If the surface is cracked, disconnect the appliance from the power supply to avoid the risk of an electric shock.
- Never leave the appliance unattended when in use.
- Never immerse the appliance, power cord or plug in water or any other liquid.

- Do not position the appliance near a heat source, such as a gas or electric hob, oven or any other appliance that produces heat.
- This appliance can be used by children over eight years of age and by persons with reduced physical, sensory or mental capacity or lack of experience or knowledge, as long as they are properly supervised or have received instructions on using the appliance safely and understand the dangers involved. Children must not play with the appliance.
- Children must not clean or maintain the appliance, unless they are over eight years of age and are supervised.
- Keep the appliance and its power cord out of the reach of children under the age of eight.
- Never use or leave your appliance in a place exposed to bad weather and humidity.
- Do not handle the appliance or power cord with wet hands.
- Do not touch the hot surfaces or allow the power cord to come in contact with the appliance's hot surfaces, during use.
- Do not use the appliance as a backup heater.
- Always put the appliance on a flat, stable, heat-resistant surface that is big enough for it.

- Never place your appliance on a fragile surface (varnished furniture, glass table, etc.) or a soft surface that is not heat-resistant.
- Do not operate the appliance under a wall cabinet or near flammable products or flammable materials (upholstery, paper, cardboard, etc.).
- **IMPORTANT:** Do not operate the appliance within 15 cm of furniture, walls, partitions or flammable products/materials (upholstery, paper, cardboard, etc.).
- Never cover with aluminium foil and never put dishes, plates or metallic objects such as knives, etc. on the griddle plate.
- Never use the appliance without one of the griddle plates.
- Only use the accessories supplied with the appliance (pans and wooden spatulas). Failure to do so may be dangerous for the user and may damage the appliance.
- The removable griddle plate must always be present regardless of how the appliance is being used. Never use the pans without the removable griddle plate.
- **WARNING:** Accessible surfaces may be hot to the touch when the appliance is running. Never

- touch the aluminium plate or the removable griddle plate during use.
- **NEVER TOUCH THE METAL PARTS WHICH ARE VERY HOT DURING USE: YOU COULD BURN YOURSELF!** Use the buttons and only hold the pans by their handles.
- After use, always return the on/off switch to the "off" position, wait for the appliance to cool down and unplug the power cable before handling and cleaning it.
- This appliance is not intended to be operated using an external timer or a separate remote control system.
- To clean the appliance, please read the "Cleaning and Maintenance" paragraph at the end of this manual.
- **WARNING:** To protect your home from overload, the appliance is equipped with a resettable circuit breaker.
- This protection device will cut the electrical circuit should you connect an appliance whose power exceeds 1500 W or if the total power of all connected products exceeds 1500 W.
- Unplug the appliance causing the overload (over 1500 W), wait for the device to cool and reset the circuit breaker by pressing the push button

located underneath your product (see diagram on page 30).

- **WARNING:** After each use, turn the on/off switch to the "0" position (off) and unplug the appliance from the power outlet. Leave the different parts to cool down before cleaning.
- Never use scouring powder or an abrasive sponge or pad to clean the griddle plate, the spatulas, the pans, or the aluminium and plastic surfaces. Never immerse the appliance in water or any other liquid.
- To clean surfaces in contact with food, please refer to the "Cleaning and Maintenance" section at the end of this manual.

your product

Box contents

- 1 raclette machine
- 1 power cable
- 1 griddle plate
- 2 pans
- 2 wooden spatulas
- 1 user manual

Technical features

- Raclette machine and griddle plate for 2 people
- "Multiplug" system to connect other appliances
- Supply voltage: 230 V~
- Frequency: 50 Hz
- Power: 300 W
- On/off button with power-on indicator light
- Removable griddle plate with non-stick coating
- Individual raclette pans with non-stick coating

unpacking

- Remove the appliance from the packaging, taking care to remove the packing materials. The pans and spatulas are stored under the appliance. Rotate the locking tab to remove them.
- If you have to use an extension lead, use only a male to female extension cable that has an earthed plug and is capable of supporting the power of the appliance.

Before first use

- Wipe the **aluminium plate** (3) with a soft, dry cloth. Be careful to not let water get inside the appliance.
- Wash the **two raclette pans** (7) and the **removable griddle plate** (1) with a soft sponge and hot water with the addition of washing-up liquid. Rinse with clean water and thoroughly dry using a soft cloth.
- A slight odour and a bit of smoke might be emitted the first time the appliance is used. This is normal and will quickly go away.

use

Setting up



Warning!

- Do not operate the appliance within 15cm of furniture, walls, partitions or flammable products/materials (upholstery, paper, cardboard, etc.).
- The removable griddle plate must always be present regardless of how the appliance is being used. Never use the pans (7) without the removable griddle plate.

1. Place the appliance on a flat, stable and heat-resistant surface.
2. Install the griddle plate (1) over the heating element. Make sure that it is sitting correctly on the four pads provided for this purpose.
3. Fully unwind the removable power cable (6). Connect the first end to the socket on the appliance (5), and the other end to a mains socket, making sure that the cable (6) does not come into contact with the element.

Pre-heating

1. Put the on/off switch (4) in the "I" position (on) to switch on the appliance. The indicator light will turn on.
2. Preheat the appliance for 5 to 8 minutes. Preheating of the empty appliance (without food) should not exceed 15 minutes.



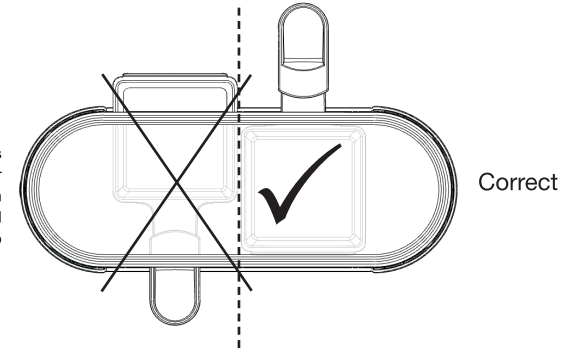
Important! Accessible surfaces may be hot to the touch when the appliance is running. Never touch the aluminium plate (3) or the removable griddle plate (1) during use.

3. After use, put the on/off switch (4) in the "0" position (off) then unplug the appliance from the socket.
4. Wait for the aluminium plate (3), the removable griddle plate (1) and the pans (7) to cool completely before cleaning them.

Raclette

1. Place the cheese in the individual raclette pans (7).
2. Slide the pans (7) into the spaces provided for this purpose on the aluminium plate (3).
The pans must be facing the opposite direction to each other.

Incorrect: the pan is sticking out on the other side. The handle of the pan will get hot and you could burn yourself when you grab hold of it.



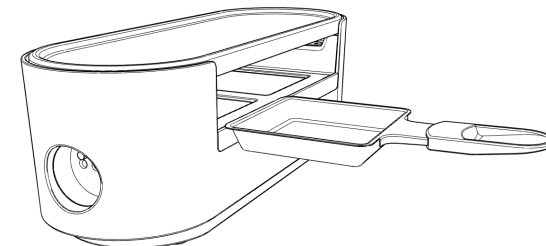
When inserting your pan, make sure that food does not come into contact with the heating element.

3. Remove the pans (7) when the cheese has melted, holding them by the handle. Use the wooden spatulas provided to slide the cheese from the pans so as not to damage the non-stick coating.

PAN HOLDER

Once you have finished using your pan or if you want to take a break, you can place it on the holder provided for this purpose:

1. Hold the empty pan by the handle so as not to burn yourself.
2. Tilt the pan slightly downwards, and carefully insert the end underneath the aluminium plate (3) as shown in the diagram below.
3. Be careful, do not attempt to take hold of the pan if the handle is not on your side (risk of burning yourself on the griddle plate).
4. Leave your pan to cool until you need it again or until the appliance is cleaned.



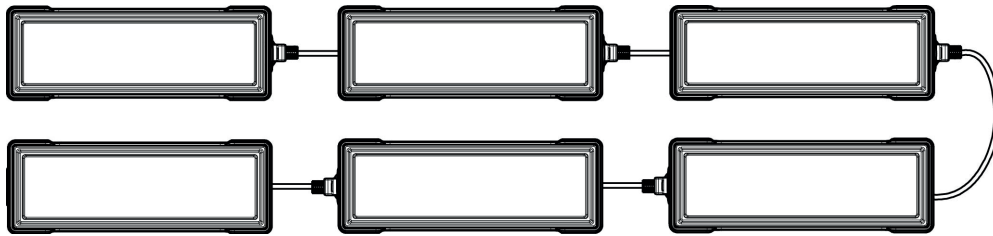
Griddle plate

1. Pour a little cooking oil on the griddle plate (1) and wipe off the excess with a piece of kitchen roll.
2. Place meat, fish, vegetables or other food items on the plate (1).
3. Turn the food over occasionally.
4. When the food is cooked, season it on the plates (not directly on the griddle).

- Do not cut food directly on the griddle plate (1).

multiplug SYSTEM

Thanks to the built-in socket on the side of the appliance, you can connect up to six duo "Multiplug" raclette machines together. So you can enjoy a raclette with friends without having to stretch for your pan:



1. Place all the appliances on a flat, stable and heat-resistant surface.
2. Connect the first appliance as described in the "Setting up" section of this manual.
3. Connect the power cable on the second appliance to the socket on the side of the first appliance, making sure that the power cable does not come into contact with the heating element.
4. Do the same with other appliances if necessary.

Important! Do not operate the appliance close to furniture, walls, partitions or flammable products/materials (upholstery, paper, cardboard, etc.).

Important!

- You can also connect other "multiplug" appliances to your raclette machine (for example: dish warmer, mobile phone, etc. as well as other products equipped with the "multiplug" system). Make sure that the total power of the appliances (sum of the powers of all the appliances connected to each other) does not exceed 1500 W.
- **So convenient!** You can switch off one appliance, and the others will continue to operate.

Important!

- If you connect appliances together with a combined power of over 1500 W, the electrical circuit will cut out. There is a resettable circuit breaker under the appliance to protect your home from any current overload.
- If you do not follow the safety instructions and the total power of all the items connected to each other exceeds 1500 W, the circuit breaker will cut out. Unplug the appliance causing the overload (above 1500 W), or wait for the appliances to cool down (at least 30 minutes) and re-arm the resettable circuit breaker by pressing the push button located underneath your product (see diagram below).

Resettable circuit breaker

practical tips for use

- To protect the non-stick coating on the griddle plate (1) and pans (7) and to avoid any scratching, we recommend the use of suitable utensils (in wood or heat-resistant plastic). The use of metal utensils should be avoided. If the plate or pans are scratched, stop using them and replace them. You can get them from your retailer or their after-sales service.
- We recommend that you do not put wet food on the griddle plate (1). Wipe meats and fish thoroughly before cooking.
- Meat, fish, etc. cut into small pieces will cook more quickly and better than large pieces.
- Never place frozen food on the griddle plate (1) as this may cause a thermal shock.
- Do not prick the meat with a fork or cut it while it is cooking. This will cause the juices to escape, making the meat tough.
- When cooking, if any small bits of food come off and get stuck to the griddle plate (1), they should be removed immediately.
- After cooking fish or seafood, wipe the griddle plate (1) with lemon juice so that future dishes are not affected by the taste.

cleaning and maintenance



Important!

- After each use, turn the on/off switch (4) to the "0" position (off) and unplug the appliance from the power outlet. Leave the different parts to cool down before cleaning.
- Never use scouring powder or an abrasive sponge or pad for cleaning the griddle plate (1), spatulas (8), pans (7), or the aluminium and plastic surfaces. Do not immerse the appliance in water or any other liquid.

Pans, spatulas and plate

1. Lift the griddle plate (1) from the appliance to remove it.
2. Clean the raclette pans (7), spatulas (8) and griddle plate (1) with a non-abrasive sponge and a mild detergent (such as washing up liquid).
3. Rinse everything in clean water and dry using a soft cloth.
4. Put the griddle plate (1) back over the heating element, making sure that it is sitting correctly on the 4 pads provided for this purpose.



- The griddle plate and raclette pans can be placed in the dishwasher.
- Other parts should be cleaned by hand.

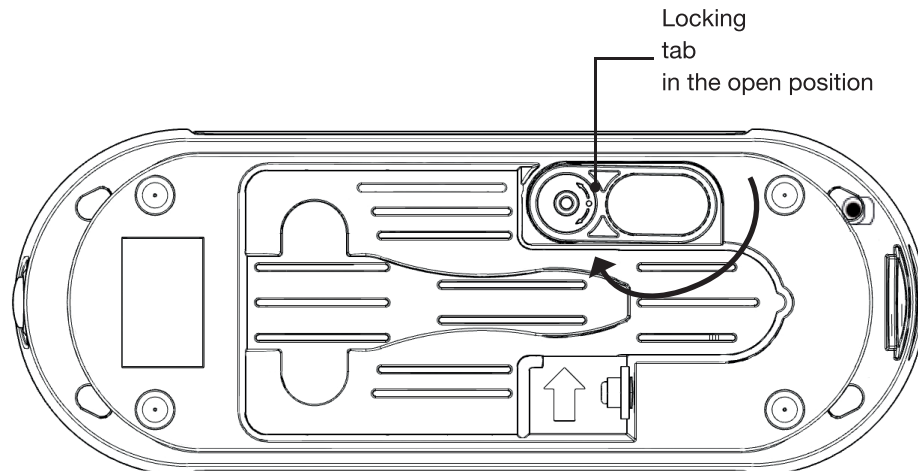
Aluminium surfaces and plastic base

You can wipe the aluminium surfaces and the plastic base using a soft sponge dipped in a little soapy water. Then dry with a soft cloth.

Be careful not to let any water get inside the appliance. Do not spray the appliance with anything. If water has somehow managed to get inside, allow the appliance to dry completely before using it again.

Storing the spatulas and pans

Store the spatulas and pans in the locations provided for this purpose under the appliance, as shown in the diagram below:



1. Rotate the locking tab to the open position.
2. Place the spatulas in the central compartment provided for this purpose.
3. Place the pans in their compartment with the bottoms of the pans facing up.
4. Rotate the locking tab to the closed position. It should overlap the backs of the pans.

Instrucciones de uso

LEA ATENTAMENTE ESTAS INSTRUCCIONES ANTES DE USAR EL APARATO Y GUÁRDELAS PARA CONSULTARLAS CUANDO SEA NECESARIO.

La utilización de aparatos eléctricos requiere respetar unas precauciones fundamentales de seguridad para reducir el riesgo de incendios, descargas eléctricas o lesiones corporales.

- Este aparato está destinado exclusivamente a uso doméstico en **interiores**. Se debe utilizar de acuerdo con estas instrucciones.
- Antes de enchufar el aparato, asegúrese de que la tensión eléctrica de su domicilio coincida con la indicada en la placa de características del aparato.
- No enchufe el aparato a una toma de corriente sin toma de tierra. En el caso de recurrir a un prolongador de corriente, debe incorporar una toma de tierra y soportar la potencia del aparato. Tome todas las precauciones para que nadie tropiece con el prolongador.
- La toma de corriente tiene que quedar accesible cuando el aparato está enchufado.

- No utilice el aparato:
 - Si el enchufe o el cable de alimentación están dañados.
 - Si no funciona correctamente.
 - Si el aparato está dañado de cualquier forma.Llévelo a un centro de servicio posventa donde lo revisarán y lo repararán. El usuario no puede realizar ninguna reparación.
- Si el cable de alimentación está dañado, debe ser sustituido por el distribuidor, su servicio posventa o una persona que cuente con una cualificación similar, para evitar peligros.
- Desenchufe siempre el aparato después de cada uso y deje que se enfríe antes de limpiarlo, guardarlo o moverlo.
- Apague y desenchufe el aparato antes de dejarlo sin vigilancia y de montarlo, desmontarlo y limpiarlo.
- No desplazar el aparato cuando está en funcionamiento.
- Al desenchufar el cable de alimentación, siempre tire de la clavija y no del cable.
- Si la superficie está agrietada, desenchufe el aparato de la alimentación para evitar cualquier riesgo de descarga eléctrica.
- No deje el aparato funcionando sin supervisión.

- No sumerja el aparato, el cable de alimentación ni el enchufe en agua ni en cualquier otro líquido.
- No instale este aparato cerca de una fuente de calor, como una placa de cocina (de gas o eléctrica), un horno o cualquier aparato que produzca calor.
- Este aparato puede ser utilizado por niños a partir de 8 años y por personas que presenten discapacidades físicas, sensoriales o mentales o no cuenten con experiencia o conocimientos, siempre que estén bajo supervisión adecuada o se les hayan dado instrucciones relativas al uso del aparato de forma segura y comprendan los peligros a los que se exponen. Los niños no deben jugar con el aparato.
- La limpieza y el mantenimiento por parte del usuario no deben ser efectuados por niños, excepto si tienen más de 8 años y se encuentran bajo vigilancia.
- Mantenga el aparato y el cable fuera del alcance de los niños menores de 8 años.
- No use el aparato ni lo use en un lugar expuesto a la intemperie o la humedad.
- No manipule el aparato ni el cable de alimentación con las manos mojadas.
- No toque las superficies calientes y evite que el cable de corriente entre en contacto con las

- superficies calientes del aparato.
- No utilice el aparato como hornilla auxiliar.
- Coloque siempre el aparato sobre una superficie plana, estable y de dimensiones suficientes para alojarlo.
- No colocar el aparato sobre un soporte frágil (mueble barnizado, mesa de cristal, etc.) o un flexible no resistente al calor.
- No poner el aparato en funcionamiento debajo de un mueble de pared ni cerca de productos o materiales inflamables (tejidos de mobiliario, papel, cartón, etc.).
- ATENCIÓN: No ponga en marcha el aparato a menos de 15 cm de un mueble, una pared y productos o materiales inflamables (tejidos de mobiliario, papel, cartón, etc.).
- No lo cubra nunca con papel de aluminio ni coloque fuentes, platos u objetos metálicos, como cuchillos, por ejemplo, sobre las placas de cocción.
- No utilice el aparato sin una de las placas de cocción.
- Use únicamente los accesorios incluidos con el aparato (minisartenes y espátulas de madera). El incumplimiento de esta recomendación puede representar un peligro para el usuario y podría provocar daños en el aparato.

- La placa de cocción extraíble siempre debe estar colocada, independientemente del uso que se haga del aparato. No utilice nunca las minisartenes sin la placa de cocción extraíble.
- ATENCIÓN: La temperatura de las superficies accesibles puede ser elevada cuando el aparato está en funcionamiento. No toque la placa de aluminio ni la placa de cocción extraíble mientras las esté usando.
- NO TOQUE LAS PARTES METÁLICAS QUE ESTARÁN MUY CALIENTES DURANTE EL USO: ¡PODRÍA SUFRIR QUEMADURAS! Utilice los botones y agarre las minisartenes solamente por el mango.
- Cuando haya terminado de usar el aparato, vuelva a colocar siempre el botón de encendido/apagado en la posición de «apagado», espere a que el aparato se enfríe y desenchufe el cable de alimentación antes de manipular y limpiar el aparato.
- Este aparato no está destinado a ponerse en funcionamiento con un temporizador externo ni por un sistema de mando a distancia separado.
- En lo que respecta a las instrucciones de limpieza del aparato, consulte el apartado «Limpieza y mantenimiento» que se encuentra al final de estas instrucciones.

- **ATENCIÓN:** Con el fin de proteger su vivienda de cualquier sobrecarga, el aparato está equipado con un disyuntor rearmable.
- Este dispositivo de protección desconectará el circuito eléctrico en caso de que conecte un aparato cuya potencia supere los 1500 W o si la potencia total de todos los productos enchufados supera los 1500 W.
- Desconecte el aparato que haya provocado el exceso de consumo (por encima de 1500 W) o espere a que se enfríen los aparatos y vuelva a activar el disyuntor, pulsando el botón que se encuentra debajo del producto (consultar el esquema de la página 44).
- **ATENCIÓN:** Después de cada uso, coloque el interruptor de encendido/apagado en la posición «0» (apagado) y desenchufe el aparato de la toma de corriente. Deje enfriar los diferentes elementos antes de realizar la limpieza.
- No utilice productos de limpieza en polvo ni estropajos abrasivos para limpiar la placa de cocción, las espátulas, las minisartenes y las superficies de aluminio y plástico. No sumerja el aparato en agua ni en ningún otro líquido.
- Para limpiar las superficies en contacto con los alimentos, consulte la sección «Limpieza y mantenimiento» del manual.

Su producto

Contenido de la caja

- 1 aparato para raclette
- 1 cable de alimentación
- 1 placa de cocción
- 2 minisartenes
- 2 espátulas de madera
- 1 manual de instrucciones

Características técnicas

- Aparato para raclette y placa de cocción para 2 personas
- Sistema «multiplug» para conectar otros aparatos
- Tensión de alimentación: 230 V~
- Frecuencia : 50 Hz
- Potencia: 300 W
- Botón de encendido/apagado con indicador luminoso de funcionamiento
- Placa de cocción extraíble con revestimiento antiadherente
- Minisartenes con revestimiento antiadherente

Desembalaje

- Desembale el aparato y sus accesorios procurando sacar correctamente los elementos de fijación. Las minisartenes y las espátulas se guardan debajo del aparato. Gire la pestaña de bloqueo para sacarlas.
- Si tiene que utilizar un alargador, utilice únicamente un alargador de tipo macho/hembra con toma de tierra y compatible con la potencia del aparato.

Antes de utilizarlo por primera vez

- Seque la **placa de aluminio** (3) con un paño suave y seco. Evite que el agua entre en el interior del aparato.
- Lave **las 2 minisartenes** (7) y la **placa de cocción extraíble** (1) con una esponja suave y agua caliente con lavavajillas. Aclarar con agua limpia y secar minuciosamente con un trapo suave.
- La primera vez que se utilice este electrodoméstico, es posible que se desprenda un poco de olor y humo. Este efecto es normal y desaparecerá enseguida.

Utilización

Puesta en marcha



¡Atención!

- No ponga en marcha el aparato a menos de 15 cm de un mueble, una pared y productos o materiales inflamables (tejidos de mobiliario, papel, cartón, etc.).
- La placa de cocción extraíble siempre debe estar colocada, independientemente del uso que se haga del aparato. No utilice nunca las minisartenes (7) sin la placa de cocción extraíble.

1. Coloque el aparato sobre una superficie plana, estable y resistente al calor.
2. Instale la placa de cocción (1) encima de la resistencia calefactora, asegurándose de que quede colocada correctamente sobre los 4 tacos previstos para ello.
3. Desenrolle por completo el cable de alimentación extraíble (6). Conecte el primer extremo a la toma del aparato (5) y el segundo extremo a una toma de corriente, asegurándose de que el cable (6) no entre en contacto con la resistencia.

Pre calentamiento

1. Ponga el interruptor de encendido/apagado (4) en la posición «I» (encendido) para encender el aparato. Se encenderá el indicador luminoso del interruptor.
2. Pre caliente el aparato durante 5-8 minutos. El pre calentamiento del aparato en vacío (sin alimentos) no debe superar los 15 minutos.



¡Atención! La temperatura de las superficies accesibles puede ser elevada cuando el aparato está en funcionamiento. No toque la placa de aluminio (3) ni la placa de cocción extraíble (1) mientras las esté usando.

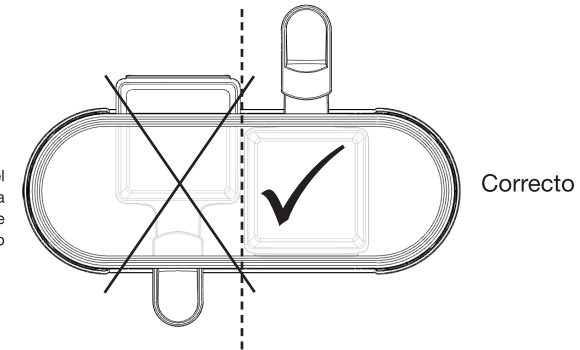
3. Cuando haya terminado de usar el aparato, coloque el interruptor de encendido/apagado (4) en la posición «0» (apagado) y luego desenchufe el aparato de la toma de corriente.
4. Espere a que la placa de aluminio (3), la placa de cocción extraíble (1) y las minisartenes (7) se hayan enfriado por completo antes de limpiarlas.

Raclette

1. Ponga el queso en las minisartenes (7).
2. A continuación, coloque las minisartenes (7) en los lugares correspondientes de la placa de aluminio (3). Las minisartenes deben quedar orientadas en sentido contrario a la que tengan enfrente.

Incorrecto:

la minisartén se sale por el otro lado. El mango de la minisartén se calentará y se podría quemar cuando lo agarre.



Correcto

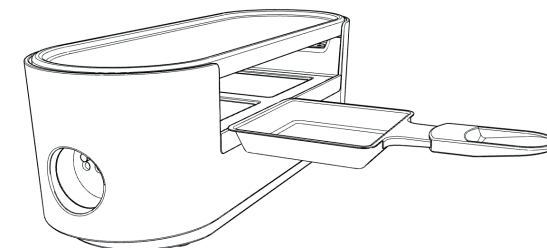
Al introducir la minisartén, asegúrese de que los alimentos no entren en contacto con la resistencia calefactora.

3. Retire las minisartenes (7) cuando el queso se haya fundido, tomándolas por el mango. Utilice las espátulas de madera incluidas para retirar el queso de las minisartenes, de modo que no se produzcan daños en el revestimiento antiadherente.

SOPORTE PARA MINISARTENES

Cuando haya terminado de utilizar las minisartenes, o si quiere hacer una pausa, colóquelas de forma segura en el soporte correspondiente:

1. Tome la minisartén vacía por el mango para no quemarse.
2. Incline un poco la minisartén hacia abajo e introduzca con cuidado el extremo debajo de la placa de aluminio (3), como se indica en la imagen siguiente.
3. Atención: no toque la minisartén si el mango no está en su lado (podría quemarse si toca la placa de cocción).
4. Deje que la minisartén se enfríe hasta que vuelva a usarla o hasta que limpie el aparato.

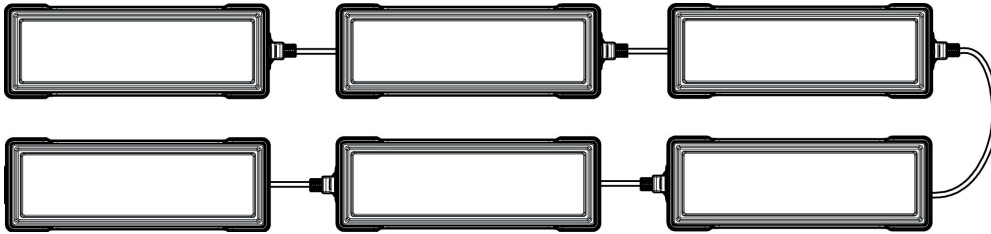


Placa de cocción

1. Vierta un poco de aceite de cocina en la placa de cocción (1) y retire el aceite sobrante con papel absorbente.
 2. Ponga la carne, el pescado, las verduras u otros alimentos en la placa (1).
 3. Dé la vuelta a los alimentos de vez en cuando.
 4. Cuando estén cocinados, sazónelos en el plato (y no directamente en la placa).
- No corte los alimentos directamente sobre la placa de cocción (1).

multiplug
SYSTEM

Gracias a la toma integrada que se encuentra en el lateral del aparato, puede conectar hasta 6 raclettes dúo «multiplug». Así podrá disfrutar de una raclette entre amigos, siempre con la minisartén orientada hacia usted:



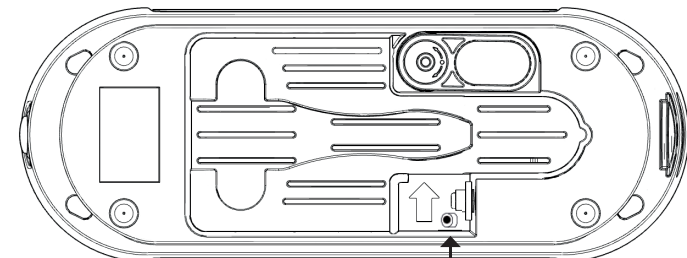
1. Coloque todos los aparatos sobre una superficie plana, estable y resistente al calor.
2. Conecte el primer aparato como se indica en la sección «Puesta en marcha» de estas instrucciones.
3. Conecte el cable de alimentación del segundo aparato a la toma que se encuentra en el lateral del primer aparato, asegurándose de que el cable de alimentación no entre en contacto con la resistencia.
4. Haga lo mismo con el resto de aparatos, si procede.

¡Atención! No ponga en marcha el aparato cerca de un mueble, una pared y productos o materiales inflamables (tejidos de mobiliario, papel, cartón, etc.).

- También puede conectar a la raclette otros aparatos de tipo «multiplug» (por ejemplo: calentaplatos, teléfono móvil, etc., así como productos equipados con el sistema «multiplug»). Asegúrese de que la potencia total de los aparatos (la suma de las potencias de todos los aparatos conectados entre sí) no supere los 1500 W.
- **¡Muy práctico!** Puede apagar un aparato y los otros seguirán funcionando.

¡Atención!

- Si conecta varios aparatos juntos y la potencia total es superior a 1500 W, se desconectará el circuito eléctrico. Debajo del aparato hay un disyuntor rearmable para proteger la vivienda de cualquier sobrecarga eléctrica.
- Si no respeta las instrucciones de seguridad y la potencia de todos los productos conectados entre sí supera los 1500 W, saltará el disyuntor. Desconecte el aparato que haya provocado el exceso de consumo (por encima de 1500 W) o espere a que se enfríen los aparatos (al menos 30 minutos) y vuelva a activar el disyuntor rearmable, pulsando el botón que se encuentra debajo del producto (consulte la imagen siguiente).



Disyuntor rearmable

Consejos prácticos de utilización

- Para poder proteger el revestimiento antiadherente de la placa de cocción (1) y las minisartenes (7) y evitar arañazos, le recomendamos que utilice utensilios adecuados (de madera o plástico, resistentes al calor). No se deben utilizar utensilios metálicos. Si la placa o las minisartenes tienen arañazos, no siga utilizándolas y cámbielas. Puede obtener recambios en su tienda distribuidora o en el servicio posventa.
- Se recomienda que no se coloquen alimentos húmedos en la placa de cocción (1). Seque bien las carnes y los pescados antes de cocinarlos.
- La cocción de carne, pescado o cualquier otro alimento en trozos pequeños es más rápida que con trozos grandes.
- No coloque alimentos congelados en la placa de cocción (1) caliente, ya que podría provocar un choque térmico.
- No pinchar la carne con un tenedor ni cortarla durante la cocción, porque perdería su salsa y la carne quedaría dura.
- Durante la cocción, debe quitar inmediatamente los trocitos de alimentos que se desprenden si se adhieren a la placa de cocción (1).
- Después de cocinar pescado o marisco, limpie la placa de cocción (1) con zumo de limón para evitar transferencias de sabor a los alimentos que se cocinen posteriormente.

Limpieza y mantenimiento

¡Atención!

- Después de cada uso, coloque el interruptor de encendido/apagado (4) en la posición «0» (apagado) y desenchufe el aparato de la toma de corriente. Deje enfriar los diferentes elementos antes de realizar la limpieza.
- No utilice productos de limpieza en polvo ni estropajos abrasivos para limpiar la placa de cocción (1), las espátulas (8), las minisartenes (7) y las superficies de aluminio y plástico. No sumerja el aparato en agua ni en ningún otro líquido.

Minisartenes, espátulas y placa

1. Levante la placa de cocción (1) del aparato para retirarla.
2. Limpie las minisartenes (7), las espátulas (8) y la placa de cocción (1) con una esponja no abrasiva y un producto de limpieza suave (por ejemplo, un lavavajillas).
3. Enjuague con agua limpia y seque con un paño suave.
4. Vuelva a colocar la placa de cocción (1) encima de la resistencia calefactora, asegurándose de que quede colocada correctamente sobre los 4 tacos previstos para ello.

- La placa de cocción y las minisartenes se pueden lavar en el lavavajillas.
- El resto de los elementos se deben limpiar a mano.

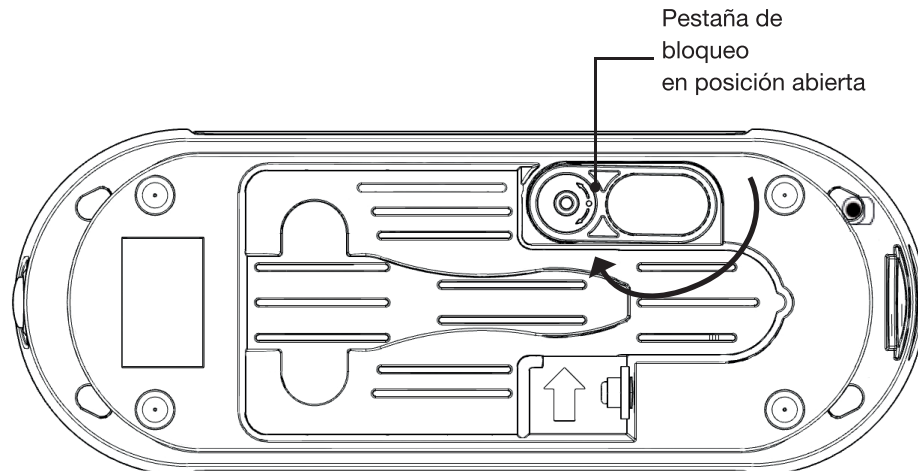
Superficies de aluminio y base de plástico

Puede limpiar las superficies de aluminio y la base de plástico con una esponja suave ligeramente humedecida con agua y jabón. A continuación, seque con un paño suave.

Evite que el agua entre en el interior del aparato. No pulverice nada sobre el aparato. Si, pese a todo, entra agua en el interior, deje que el aparato se seque por completo antes de volver a usarlo.

Almacenamiento de las espátulas y las minisartenes

Guarde las espátulas y las minisartenes en los lugares previstos que se encuentran debajo del aparato, como se indica en la imagen siguiente:



1. Gire la pestaña de bloqueo a la posición abierta.
2. Coloque las espátulas en el compartimento central previsto para ello.
3. Coloque las minisartenes en su compartimento, con la parte inferior de la minisartén hacia arriba.
4. Gire la pestaña de bloqueo a la posición cerrada. Debe quedar por encima de la parte inferior de las minisartenes.

Gebrauchshinweise

LESEN SIE DIESE ANWEISUNGEN VOR DER INBETRIEBNAHME DES GERÄTS AUFMERKSAM DURCH UND BEWAHREN SIE SIE ZUR SPÄTEREN EINSICHTNAHME AUF.

Beim Gebrauch von Elektrogeräten ist es immer erforderlich, die grundlegenden Sicherheitsmaßnahmen einzuhalten, um Brandgefahren und Stromschlag- und/oder Verletzungsrisiken zu reduzieren.

- Dieses Gerät ist ausschließlich für den privaten häuslichen Gebrauch in **Innenräumen** bestimmt. Es muss den Anweisungen dieser Anleitung entsprechend verwendet werden.
- Vergewissern Sie sich vor dem Anschließen Ihres Geräts, dass die Stromspannung in Ihrer Wohnung der auf dem Typenschild des Geräts angegebenen Spannung entspricht.
- Schließen Sie das Gerät nur an eine geerdete Steckdose an. Falls ein Verlängerungskabel verwendet wird, muss dieses über eine Erdung verfügen und für die Leistung des Geräts geeignet sein. Treffen Sie die entsprechenden Vorkehrungen, damit niemand darüber stolpert.

- Wenn das Gerät angeschlossen ist, muss die Steckdose immer zugänglich bleiben.
- Benutzen Sie das Gerät nicht:
 - wenn der Stecker oder das Stromkabel beschädigt ist,
 - im Falle einer Funktionsstörung,
 - falls das Gerät in irgendeiner Weise beschädigt ist.

Bringen Sie es zu einem Kundendienstzentrum, wo es überprüft und repariert wird. Es darf keinerlei Reparatur vom Benutzer ausgeführt werden.

- Wenn das Stromkabel beschädigt ist, muss es von Ihrem Händler, dessen Kundendienst oder einer ähnlich qualifizierten Person ersetzt werden, um Gefahren zu vermeiden.
- Ziehen Sie nach jedem Gebrauch immer den Netzstecker und lassen Sie das Gerät abkühlen, bevor Sie es reinigen, lagern oder bewegen.
- Schalten Sie das Gerät bitte immer aus und trennen es vom Stromnetz, bevor Sie es unbeaufsichtigt lassen, zusammenbauen, demontieren oder reinigen.
- Bewegen Sie das Gerät nicht, während es in Betrieb ist.

- Wenn Sie das Stromkabel vom Stromnetz trennen, ziehen Sie immer am Stecker und nicht am Kabel selbst.
- Wenn die Oberfläche Risse aufweist, trennen Sie das Gerät vom Stromnetz, um das Risiko eines Stromschlags zu vermeiden.
- Lassen Sie das Gerät niemals unbeaufsichtigt, wenn es eingeschaltet ist.
- Das Gerät, das Stromkabel und den Stecker nie in Wasser oder andere Flüssigkeiten eintauchen.
- Stellen Sie dieses Gerät nicht in der Nähe einer Wärmequelle auf, wie z.B. ein elektrisches oder Gas-Kochfeld, ein Backofen oder jegliches andere Gerät, das Hitze erzeugt.
- Dieses Gerät darf von Kindern ab 8 Jahren und Personen mit eingeschränkten körperlichen, sensorischen oder geistigen Fähigkeiten und Personen ohne Erfahrung und Kenntnisse nur unter der Voraussetzung verwendet werden, dass sie beaufsichtigt werden und die nötigen Anweisungen für den sicheren Gebrauch des Geräts erhalten und die bestehenden Risiken verstanden haben. Das Gerät ist kein Kinderspielzeug.

- Die vom Benutzer auszuführende Reinigung und Wartung darf nicht von Kindern unter 8 Jahren vorgenommen werden, außer wenn sie beaufsichtigt werden.
- Das Gerät und sein Kabel außerhalb der Reichweite von Kindern unter 8 Jahren aufbewahren.
- Verwenden Sie Ihr Gerät niemals an einem Ort, welcher Witterung und Feuchtigkeit ausgesetzt ist.
- Bedienen Sie das Gerät oder das Netzkabel nicht mit nassen Händen.
- Berühren Sie die heißen Flächen nicht und lassen Sie das Stromkabel nicht mit den heißen Flächen des Geräts in Berührung kommen.
- Benutzen Sie das Gerät nicht als Zusatzheizung.
- Stellen Sie Ihr Gerät immer auf eine ebene, stabile und für das Gerät ausreichend große Fläche.
- Stellen Sie Ihr Gerät niemals auf empfindliche Flächen (lackierte Möbel, Glastisch usw.) oder auf nicht hitzebeständige Flächen.
- Nehmen Sie das Gerät nicht unter einem Hängeschrank oder in der Nähe von brennbaren Produkten oder Materialien in Betrieb (Dekorationsstoffe, Papier, Pappkartons usw.).

- **ACHTUNG:** Nehmen Sie das Gerät nicht in weniger als 15 cm Abstand von einem Möbel, einer Mauer, Wand und von brennbaren Produkten oder Materialien (Dekorationsstoffe, Papier, Pappe usw.) in Betrieb.
- Decken Sie es niemals mit Aluminiumfolie ab und stellen oder legen niemals Schüsseln, Teller oder Metallgegenstände wie Messer usw. auf die Grillplatten.
- Benutzen Sie das Gerät niemals ohne eine der Grillplatten.
- Verwenden Sie nur das mit diesem Gerät gelieferte Zubehör (Pfännchen und Holzschaber). Die Nichtbeachtung dieser Anweisungen kann eine Gefahr für den Benutzer darstellen und zur Beschädigung des Geräts führen.
- Die abnehmbare Grillplatte muss immer angebracht werden, egal wozu das Gerät benutzt wird. Benutzen Sie die Pfännchen niemals ohne die abnehmbare Grillplatte.
- **ACHTUNG:** Wenn das Gerät in Betrieb ist, kann die Temperatur der zugänglichen Flächen sehr hoch sein. Berühren Sie während des Gebrauchs niemals die Aluminiumplatte oder die abnehmbare Grillplatte.

- BERÜHREN SIE NIEMALS METALLTEILE, DIE WÄHREND DES GEBRAUCHS SEHR HEISS SIND: SIE KÖNNTEN SICH VERBRENNEN! Benutzen Sie die Knöpfe und fassen die Pfännchen nur am Griff an.
- Wenn die Nutzung des Geräts abgeschlossen ist, stellen Sie den Ein-/Aus-Knopf auf „aus“, warten, bis das Gerät abkühlt und ziehen den Stecker des Geräts aus der Steckdose.
- Das Gerät ist nicht zum Betrieb mit einem externen Timer oder einem separaten Fernsteuerungssystem bestimmt.
- Die Reinigungsanweisungen für das Gerät entnehmen Sie dem Abschnitt „Reinigung“ am Ende dieser Anleitung.
- ACHTUNG: Um die Stromleitungen in Ihrer Wohnung vor jeglicher Überlastung zu schützen, ist das Gerät mit einem rückstellbarem Leistungsschutzschalter ausgestattet.
- Diese Schutzvorrichtung unterbricht den Stromkreis, wenn Sie ein Gerät anschließen, dessen Leistung 1500 W überschreitet, oder wenn die Gesamtleistung aller angeschlossenen Geräte 1500 W überschreitet.
- Trennen Sie das Gerät, das den zu hohen Verbrauch verursacht (über 1500 W), vom Stromnetz und

- warten Sie, bis die Geräte abgekühlt sind, setzen Sie dann den Leistungsschutzschalter zurück, indem Sie den Druckschalter an der Unterseite Ihres Geräts drücken (siehe Schema Seite 61).
- ACHTUNG: Stellen Sie den Ein-/Aus-Schalter nach jeder Benutzung auf „0“ (aus) und ziehen den Stecker des Geräts aus der Steckdose. Lassen Sie die einzelnen Geräte- und Zubehörteile vor der Reinigung abkühlen.
- Verwenden Sie niemals Scheuerpulver oder Scheuerschwämme zur Reinigung der Grillplatte, der Schaber, Pfännchen und Oberflächen aus Aluminium und Kunststoff. Tauchen Sie das Gerät niemals in Wasser oder jegliche andere Flüssigkeit ein.
- Zur Reinigung von Oberflächen, die mit den Lebensmitteln in Berührung kommen, lesen Sie bitte den Abschnitt „Reinigung und Wartung“ der Anleitung.

Ihr Produkt

Verpackungsinhalt

- 1 Raclettegerät
- 1 Netzkabel
- 1 Grillplatte
- 2 Pfännchen
- 2 Holzschaber
- 1 Bedienungsanleitung

Technische Daten

- Raclettegerät und Grillplatte für 2 Personen
- „Multiplug“-System um weitere Geräte anzuschließen
- Speisespannung: 230 V~
- Frequenz: 50 Hz
- Leistung: 300 W
- Ein-/Aus-Schalter mit Betriebskontrollleuchte
- Abnehmbare Grillplatte mit Antihaftbeschichtung
- Pfännchen mit Antihaftbeschichtung

Auspacken

- Entnehmen Sie das Gerät und sein Zubehör aus der Verpackung und achten darauf, dass wirklich alle Füllstoffe entfernt werden. Die Pfännchen und Schaber sind auf der Geräteunterseite verstaut. Drehen Sie die Verriegelungslasche um sie zu entnehmen.
- Falls Sie ein Verlängerungskabel verwenden müssen, benutzen Sie ausschließlich eine Verlängerung mit Stecker/Steckdose und Erdung, die für die Leistung des Geräts geeignet ist.

Vor dem ersten Gebrauch

- Wischen Sie die **Aluminiumplatte** (3) mit einem weichen und trockenen Tuch ab. Achten Sie darauf, dass kein Wasser in das Gerät eindringt.
- Waschen Sie **die 2 Pfännchen** (7) und die **abnehmbare Grillplatte** (1) mit einem weichen Schwamm und warmem Wasser, dem etwas Geschirrspülmittel zugesetzt wurde. Die Teile dann mit klarem Wasser abspülen und mit einem weichen Tuch gründlich abtrocknen.
- Beim ersten Gebrauch kann ein leichter Geruch auftreten und sich etwas Rauch bilden. Dies ist normal und geht schnell vorbei.

Gebrauch

Inbetriebnahme



Achtung!

- Nehmen Sie das Gerät nicht in weniger als 15 cm Abstand von einem Möbel, einer Mauer, Wand und von brennbaren Produkten oder Materialien (Dekorationsstoffe, Papier, Pappe usw.) in Betrieb.
- Die abnehmbare Grillplatte muss immer angebracht werden, egal wozu das Gerät benutzt wird. Benutzen Sie die Pfännchen (7) niemals ohne die abnehmbare Grillplatte.

1. Stellen Sie das Gerät immer auf eine ebene, stabile und hitzebeständige Fläche.
2. Legen Sie die Grillplatte (1) oberhalb der Heizspirale auf das Gerät und achten darauf, dass sie korrekt auf den 4 dafür vorgesehenen Halterungen aufliegt.
3. Rollen Sie das abnehmbare Netzkabel (6) ganz aus. Stecken Sie das eine Ende in die Anschlussbuchse (5) des Geräts und das andere Ende in eine Netzsteckdose, wobei Sie dafür sorgen, dass das Stromkabel (6) nicht mit dem Heizwiderstand in Berührung kommt.

Vorheizen

1. Stellen Sie den Ein-/Aus-Knopf (4) auf „I“ (ein) um das Gerät einzuschalten. Die Kontrollleuchte des Schalters leuchtet auf.
2. Lassen Sie das Gerät 5 bis 8 Minuten lang vorheizen. Das Gerät sollte nicht länger als 15 Minuten leer (ohne Nahrungsmittel) vorgeheizt werden.



Achtung!

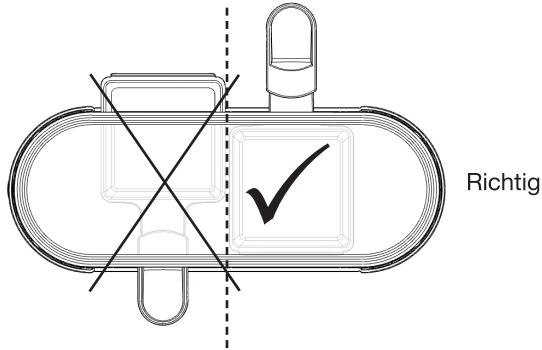
Wenn das Gerät in Betrieb ist, kann die Temperatur der zugänglichen Flächen sehr hoch sein. Berühren Sie während des Gebrauchs niemals die Aluminiumplatte (3) oder die abnehmbare Grillplatte (1).

3. Wenn die Nutzung des Geräts abgeschlossen ist, stellen Sie den Ein-/Aus-Schalter (4) auf „0“ (aus) und ziehen den Stecker des Geräts aus der Steckdose.
4. Warten Sie ab, bis die Aluminiumplatte (3), die abnehmbare Grillplatte (1) und die Pfännchen (7) vollständig abgekühlt sind, bevor Sie diese reinigen.

Raclette

1. Legen Sie den Käse in die Pfännchen (7).
2. Schieben Sie dann die Pfännchen (7) in die dafür vorgesehenen Fächer auf der Aluminiumplatte (3). Die Pfännchen müssen sich jeweils gegenüberliegen.

Falsch: Das Pfännchen steht auf der anderen Seite über. Dadurch wird der Pfännchengriff heiß und Sie könnten sich verbrennen, wenn Sie ihn anfassen.



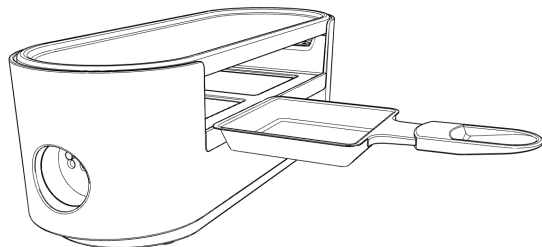
Wenn Sie ein Pfännchen einschieben, sollten Sie darauf achten, dass die Lebensmittel nicht mit der Heizspirale in Berührung kommen.

3. Ziehen Sie die Pfännchen (7) heraus, wenn der Käse geschmolzen ist, wobei Sie diese am Griff anfassen sollten. Verwenden Sie die mitgelieferten Holzschaber um den Käse aus den Pfännchen gleiten zu lassen, um die Antihafbeschichtung nicht zu beschädigen.

PFÄNNCHEN-HALTERUNG

Wenn Sie die Pfännchen nicht mehr benutzen oder eine Pause machen möchten, können Sie diese in aller Sicherheit an der dazu vorgesehenen Halterung einhängen.

1. Fassen Sie das leere Pfännchen am Griff an, damit Sie sich nicht verbrennen.
2. Neigen Sie das Pfännchen leicht nach unten und schieben das Ende vorsichtig unter die Aluminiumplatte (3) wie auf der untenstehenden Zeichnung gezeigt.
3. Achtung, hantieren Sie nicht mit dem Pfännchen, wenn der Griff nicht auf Ihrer Seite ist (Verbrennungsgefahr, falls Sie die Grillplatte berühren).
4. Lassen Sie Ihr Pfännchen bis zur nächsten Benutzung abkühlen oder bis das Gerät gereinigt wird.



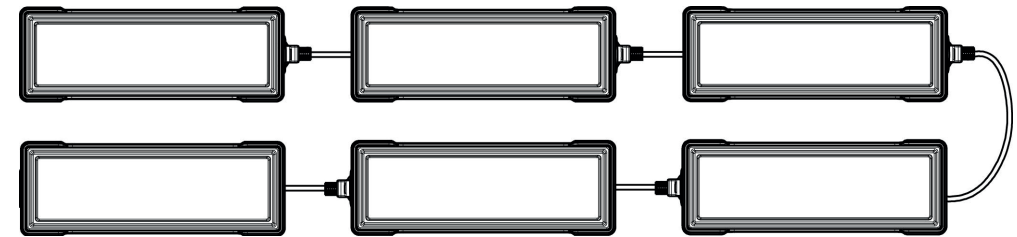
Grillplatte

1. Gießen Sie etwas Speiseöl auf die Grillplatte (1) und wischen überschüssiges Öl mit Küchenpapier ab.
2. Legen Sie Fleisch, Fisch, Gemüse oder sonstige Lebensmittel auf die Platte (1).
3. Die Lebensmittel von Zeit zu Zeit wenden.
4. Wenn die Lebensmittel gar sind, sollten Sie diese im Teller würzen (und nicht direkt auf der Platte).

- Schneiden Sie Lebensmittel nicht direkt auf der Grillplatte (1).

multiplug SYSTEM

Dank der eingebauten Steckdose seitlich am Gerät können Sie bis zu 6 Duo-„Multiplug“ Raclette-Geräte miteinander verbinden. So können Sie sich eine gesellige Raclette unter Freunden schmecken lassen, bei der jeder direkt vor seinem Pfännchen sitzt:



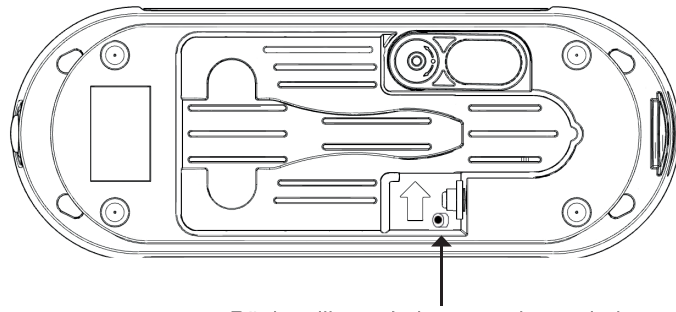
1. Stellen Sie alle Geräte auf eine ebene, stabile und hitzebeständige Fläche.
2. Schließen Sie das erste Gerät wie im Abschnitt „Inbetriebnahme“ dieser Anleitung beschrieben an.
3. Schließen Sie das Stromkabel des zweiten Geräts an der Buchse an, die sich seitlich am ersten Gerät befindet, und achten darauf, dass das Stromkabel nicht den Heizwiderstand berührt.
4. Gehen Sie gegebenenfalls mit weiteren Geräten genauso vor.

Achtung! Nehmen Sie das Gerät nicht in der Nähe eines Möbels, einer Mauer, Wand und von brennbaren Produkten oder Materialien (Dekorationsstoffe, Papier, Pappe usw.) in Betrieb.

- An Ihr Raclettegerät können Sie auch andere Geräte im „Multiplug“-Modus anschließen (beispielsweise: Warmhalteplatte, Mobiltelefon usw., sowie sonstige Produkte, die mit dem „Multiplug“-System ausgestattet sind. Vergewissern Sie sich, dass die Gesamtleistung der Geräte (die Summe der Leistung aller miteinander verbundenen Geräte) 1500 W nicht überschreitet.
- **Praktisch!** Sie können ein Gerät ausschalten, während die anderen in Betrieb bleiben.

Achtung!

- Wenn Sie mehrere Geräte miteinander anschließen und deren Gesamtleistung 1500 W überschreitet, wird der Stromkreis unterbrochen. An der Unterseite des Geräts befindet sich ein rückstellbarer Leistungsschutzschalter, um die Stromleitungen in Ihrer Wohnung vor jeglicher Überlastung zu schützen.
- Wenn Sie die Sicherheitshinweise nicht beachten und die Gesamtleistung aller angeschlossenen Geräte 1500 W überschreitet, wird der Leistungsschutzschalter ausgelöst und unterbricht den Stromkreis. Trennen Sie das Gerät, das den zu hohen Verbrauch verursacht (über 1500 W), vom Stromnetz und warten Sie, bis die Geräte abgekühlt sind (mindestens 30 Minuten), setzen Sie dann den rückstellbaren Leistungsschutzschalter zurück, indem Sie den Druckschalter an der Unterseite Ihres Geräts drücken (siehe Schema unten).



Rückstellbarer Leistungsschutzschalter

Praktische Tipps Für den Gebrauch

- Um die Antihafbeschichtung der Grillplatte (1) und der Pfännchen (7) zu schonen und Kratzer zu vermeiden, empfehlen wir Ihnen die Verwendung von geeigneten Utensilien (aus Holz oder hitzebeständigem Kunststoff). Die Verwendung von Metallutensilien sollte man unterlassen. Falls die Platte oder die Pfännchen verkratzt sind, sollten Sie diese nicht mehr verwenden sondern ersetzen. Sie können sie bei Ihrem Händler oder dessen Kundendienst nachkaufen.
- Es ist nicht empfehlenswert, feuchte Lebensmittel auf die Grillplatte (1) zu legen. Trocknen Sie Fleisch und Fisch vor dem Braten sorgfältig ab.
- In kleine Stücke geschnittenes Fleisch, Fisch usw. lassen sich schneller und besser garen als dicke Stücke.
- Legen Sie niemals gefrorene Lebensmittel auf die heiße Grillplatte (1), da dies zu einem Temperaturschock führen kann.
- Stechen Sie Fleisch nicht mit einer Gabel ein und schneiden es nicht, während es gebraten wird. Dadurch läuft der Saft aus und das Fleisch wird zäh.
- Kleine, abgelöste Speisestücke müssen während des Garens sofort entfernt werden, wenn sie an der Grillplatte (1) haften bleiben.
- Nachdem Sie Fisch oder Meeresfrüchte zubereitet haben, sollten Sie die Grillplatte (1) mit Zitronensaft abreiben, damit der Fischgeschmack nicht auf das nächste Gericht übertragen wird.

Reinigung und Wartung



Achtung!

- Stellen Sie den Ein-/Aus-Schalter (4) nach jeder Benutzung auf „0“ (aus) und ziehen den Stecker des Geräts aus der Steckdose. Lassen Sie die einzelnen Geräte- und Zubehörteile vor der Reinigung abkühlen.
- Verwenden Sie niemals Scheuerpulver oder Scheuerschwämme zur Reinigung der Grillplatte (1), der Schaber (8), Pfännchen (7) und Oberflächen aus Aluminium und Kunststoff. Das Gerät niemals in Wasser oder andere Flüssigkeiten eintauchen.

Pfännchen, Schaber und Platte

1. Um die Grillplatte (1) vom Gerät zu entnehmen, heben Sie diese hoch.
2. Reinigen Sie die Pfännchen (7), die Schaber (8) und die Grillplatte (1) mit einem nicht scheuernden Schwamm und einem milden Reinigungsmittel (wie z.B. Geschirrspülmittel).
3. Die Teile dann mit klarem Wasser abspülen und mit einem weichen Tuch abtrocknen.
4. Legen Sie die Grillplatte (1) wieder oberhalb der Heizspirale auf das Gerät und achten darauf, dass sie korrekt auf den 4 dafür vorgesehenen Halterungen aufliegt.



- Die Grillplatte und die Pfännchen können im Geschirrspüler gewaschen werden.
- Die anderen Bestandteile müssen von Hand abgewaschen werden.

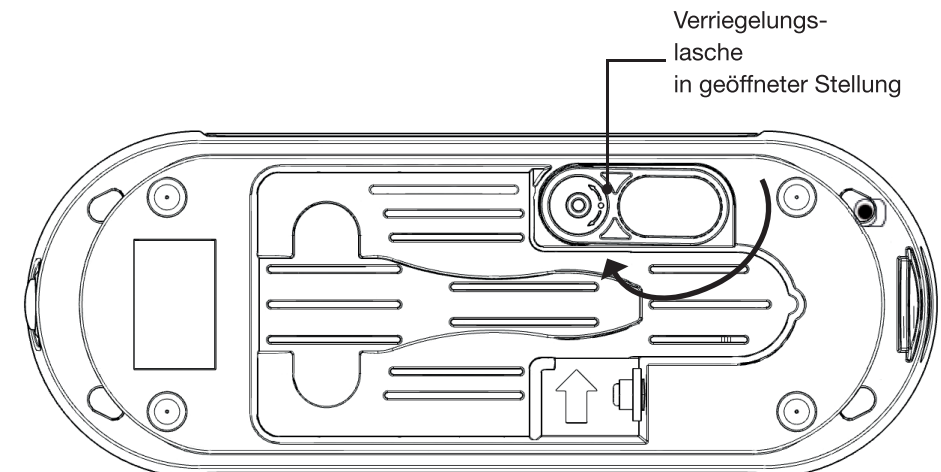
Aluminiumflächen und Kunststoffsockel

Sie können die Aluminiumflächen und den Kunststoffsockel mit einem weichen, leicht in Seifenwasser getränkten Schwamm abwischen. Anschließend mit einem weichen Tuch abtrocknen.

Achten Sie darauf, dass kein Wasser in das Gerät eindringt. Sprühen Sie nichts auf das Gerät. Falls doch Wasser in das Gerät eindringen sollte, lassen Sie es vollständig trocknen, bevor Sie es erneut verwenden.

Die Schaber und Pfännchen verstauen

Verstauen Sie die Schaber und Pfännchen in den dafür vorgesehenen Fächern an der Geräteunterseite wie auf der untenstehenden Zeichnung gezeigt:



1. Drehen Sie die Verriegelungslasche in die geöffnete Stellung.
2. Legen Sie die Schaber in das dazu vorgesehene Fach in der Mitte.
3. Legen Sie die Pfännchen mit der Rückseite nach oben in das entsprechende Fach.
4. Drehen Sie die Verriegelungslasche in die geschlossene Stellung. Sie muss die Rückseiten der Pfännchen überlappen.

gebruiksaanwijzingen

LEES AANDACHTIG DEZE INSTRUCTIES ALVORENS HET TOESTEL TE GEBRUIKEN EN BEWAAR DEZE OM ZE TE KUNNEN RAADPLEGEN WANNEER U ZE NODIG HEEFT.

Wanneer elektrische toestellen worden gebruikt, is het altijd noodzakelijk om de fundamentele veiligheidsvoorzorgen in acht te nemen om het risico op brand, elektrische schokken en/of blessures aan personen te verminderen.

- Dit toestel is enkel geschikt voor huishoudelijk gebruik en **binnenshuis**. Het moet worden gebruikt volgens de instructies van deze handleiding.
- Alvorens uw toestel aan te sluiten, dient u zich ervan te vergewissen dat de elektrische spanning bij u thuis overeenkomt met deze die aangegeven wordt op het kenplaatje van het toestel.
- Sluit het toestel enkel aan op een geaard wandstopcontact. Wanneer een verlengkabel wordt gebruikt, moet deze voorzien zijn van een ingebouwde aarding en moet deze het vermogen van het toestel kunnen dragen. Neem

alle voorzorgen om te vermijden dat er iemand in verstrikt raakt.

- Het stopcontact dient steeds toegankelijk te zijn wanneer de stekker in het stopcontact zit.
 - Gebruik dit toestel niet:
 - Indien de stekker of de voedingskabel beschadigd is,
 - Indien het niet correct werkt,
 - Indien het op welke manier dan ook beschadigd is.
- Ga met het toestel naar een dienst na verkoop waar het nagekeken en hersteld zal worden. Geen enkele herstelling mag uitgevoerd worden door de gebruiker.
- Indien het voedings snoer beschadigd is, dient het vervangen te worden door uw dealer, zijn dienst na verkoop of een gelijkaardige bevoegde persoon om elk risico uit te sluiten.
 - Trek de stekker altijd uit het stopcontact na elk gebruik en laat het afkoelen alvorens het te reinigen, op te bergen of te verplaatsen.
 - Gelieve het toestel uit te schakelen en de stekker uit het stopcontact te halen vooraleer u het toestel onbewaakt achterlaat en vóór het monteren, demonteren en reinigen.
 - Verplaats het toestel niet wanneer het in werking is.

- Wanneer u de stekker van het toestel uit het stopcontact haalt, trek dan altijd aan de stekker zelf en niet aan de voedingskabel.
- Wanneer het oppervlak gebarsten is, trek dan de stekker van het toestel uit het stopcontact om een risico op elektrische schokken te vermijden.
- Laat het toestel nooit onbeheerd achter wanneer het in werking is.
- Dompel het toestel, het voedingssnoer of de stekker nooit onder in water of een andere vloeistof.
- Plaats dit toestel niet in de buurt van een warmtebron, zoals een gas- of elektrische kookplaat, een oven of eender welk ander toestel dat warmte produceert.
- Dit toestel mag gebruikt worden door kinderen vanaf 8 jaar en door personen met verminderde fysieke, zintuiglijke of mentale vermogens of met een gebrek aan ervaring en kennis, op voorwaarde dat ze onder toezicht staan of instructies gekregen hebben over een veilig gebruik van het toestel en dat ze de mogelijke gevaren begrijpen. Kinderen mogen niet met het toestel spelen.
- Het reinigen en onderhouden door de gebruiker mag niet worden uitgevoerd door kinderen, tenzij

- ze ouder zijn dan 8 jaar en ze onder toezicht staan.
- Bewaar het toestel en het snoer buiten het bereik van kinderen jonger dan 8 jaar.
- Laat uw toestel nooit achter in een plaats die is blootgesteld aan onweer en aan vocht.
- Raak het toestel of het voedingssnoer niet aan met natte handen.
- Raak tijdens het gebruik de warme oppervlakken niet aan en zorg ervoor dat het voedingssnoer niet in contact komt met de warme oppervlakken van het toestel.
- Gebruik het toestel niet als verwarmingselement.
- Zorg er altijd voor uw toestel te plaatsen op een vlak, stabiel en voldoende groot oppervlak.
- Plaats uw toestel nooit op een fragiele ondergrond (gevernist meubel, glazen tafel, enz.) of op een soepele niet-hittebestendige drager.
- Stel het toestel niet in werking onder een wandmeubel of in de buurt van brandbare producten of brandbare materialen (bekledingsstoffen, papier, karton, enz.).
- **OPGELET:** Laat het toestel niet werken op een afstand van minder dan 15 cm van een meubel, een muur, een wand of ontvlambare producten of materialen (bekledingsstoffen, papier, karton, enz.).

- Bedek het toestel nooit met aluminiumfolie en plaats nooit metalen schotels, borden of voorwerpen, zoals messen, enz. op de bakplaten.
- Gebruik het toestel nooit zonder een van de bakplaten.
- Gebruik enkel de accessoires die met dit toestel zijn geleverd (pannetjes en houten spatels). Het niet-respecteren van dit voorschrift kan een gevaar vormen voor de gebruiker en kan het toestel beschadigen.
- De verwijderbare bakplaat moet altijd aanwezig zijn, ongeacht de manier waarop het toestel wordt gebruikt. Gebruik de pannetjes nooit zonder de verwijderbare bakplaat.
- **OPGELET:** De temperatuur van de toegankelijke oppervlakken kan hoog oplopen wanneer het toestel werkt. Raak de aluminium plaat of de verwijderbare bakplaat nooit aan wanneer deze wordt gebruikt.
- **RAAK DE METALEN ONDERDELEN DIE ZEER WARM WORDEN TIJDENS HET GEBRUIK NOOIT AAN: U ZOU ZICH NAMELIJK KUNNEN VERBRANDEN!** Gebruik de knoppen en neem de pannetjes enkel vast bij hun handvaten.
- Wanneer het toestel niet meer wordt gebruikt, zet de knop aan/uit altijd op de stand “uit”, wacht

- tot het toestel is afgekoeld en trek de stekker uit het stopcontact alvorens het te manipuleren en te reinigen.
- Dit toestel is niet bestemd om gebruikt te worden via een externe timer of door een afzonderlijk afstandsbedieningssysteem.
- Wat de reinigingsinstructies van het toestel betreft, verwijzen we naar de paragraaf “Reiniging en onderhoud” aan het einde van deze handleiding.
- **OPGELET:** Om uw woning tegen overbelasting te beschermen, is het toestel uitgerust met een resetbare stroomonderbreker.
- Dit beschermingssysteem zal de elektrische stroom afsluiten wanneer u een toestel aansluit waarvan het vermogen meer bedraagt dan 1500 W of wanneer het totale vermogen van alle aangesloten producten meer bedraagt dan 1500 W.
- Trek de stekker van het toestel dat een overconsumptie (meer dan 1500 W) veroorzaakt uit het stopcontact, wacht tot de toestellen zijn afgekoeld en schakel de resetbare stroomonderbreker opnieuw in door op de drukknop onderaan uw product te drukken (zie schema op pagina 77).

- **OPGELET:** Zet na elk gebruik de schakelaar aan/uit op de stand "0" (uit) en trek de stekker van het toestel uit het stopcontact. Laat de verschillende elementen afkoelen alvorens over te gaan tot de reiniging.
- Gebruik nooit schuurpoeder of een schuurspons om de bakplaat, de spatels, de pannetjes en aluminium en kunststof oppervlakken te reinigen. Dompel het toestel nooit onder in water of een andere vloeistof.
- Om de oppervlakken te reinigen die in contact komen met voeding raadpleegt u de paragraaf "Reiniging en onderhoud" in de handleiding.

uw product

Inhoud van de doos

- 1 raclettetoestel
- 1 voedingskabel
- 1 bakplaat
- 2 pannetjes
- 2 houten spatels
- 1 gebruiksaanwijzing

Technische kenmerken

- Raclettetoestel en bakplaat voor 2 personen
- "Multiplug"-systeem om andere toestellen aan te sluiten
- Voedingsspanning: 230 V~
- Frequentie: 50 Hz
- Vermogen: 300 W
- Schakelaar aan/uit met controlelampje voor de werking
- Verwijderbare bakplaat met antiaanbaklaag
- Pannetjes met antiaanbaklaag

uit de verpakking halen

- Haal het toestel en de accessoires uit de verpakking en zorg ervoor dat alle vastzetelementen worden verwijderd. De pannetjes en spatels zijn onder het toestel weggeborgen. Draai aan het vergrendelklepje om ze te verwijderen.
- Wanneer u een verlengkabel moet gebruiken, gebruik dan enkel een verlengkabel van het type mannetje/vrouwje met aarding en die het vermogen van het toestel aan kan.

Voor het eerste gebruik

- Wrijf de **aluminium plaat** (3) af met een zachte en droge doek. Zorg ervoor dat er geen water in het toestel komt.
- Reinig de **2 pannetjes** (7) en de **verwijderbare bakplaat** (1) met een zachte spons en warm water waaraan afwasmiddel is toegevoegd. Spoel met helder water en wrijf zorgvuldig droog met een zachte doek.
- Wanneer u het toestel voor de eerste keer gebruikt, kan er een lichte geur en een beetje rook vrijkomen. Dit is normaal en verdwijnt snel.

gebruik

Ingebruikname



Opgelet!

- Laat het toestel niet werken op een afstand van minder dan 15 cm van een meubel, een muur, een wand of ontvlambare producten of materialen (bekledingsstoffen, papier, karton, enz.).
- De verwijderbare bakplaat moet altijd aanwezig zijn, ongeacht het gebruik van het toestel. Gebruik de pannetjes (7) nooit zonder de verwijderbare bakplaat.

1. Plaats het toestel op een vlak, stabiel en hittebestendig oppervlak.
2. Installeer de kookplaat (1) boven de verwarmingsweerstand en zorg ervoor dat deze correct op de 4 hiervoor voorziene pootjes rust.
3. Rol de verwijderbare voedingskabel volledig af (6) Sluit het eerste uiteinde aan op de stekker van het toestel (5) en stop het tweede uiteinde in een stopcontact en zorg ervoor dat de kabel (6) niet in contact komt met de weerstand.

Voorverwarmen

1. Zet de knop aan/uit (4) op de stand 'I' (aan) om het toestel aan te zetten. Het controlelampje van de schakelaar gaat branden.
2. Laat het toestel 5 tot 8 minuten voorverwarmen. Het voorverwarmen van een leeg toestel (zonder voedingswaren) mag niet langer duren dan 15 minuten.



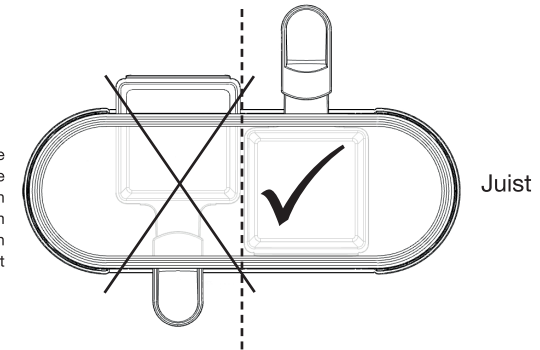
Opgelet! De temperatuur van de toegankelijke oppervlakken kan hoog oplopen wanneer het toestel in werking is. Raak de aluminium plaat (3) of de verwijderbare bakplaat (1) nooit aan tijdens het gebruik.

3. Op het einde van het gebruik, zet de schakelaar aan/uit (4) op de stand "0" (uit) en trek vervolgens de stekker van het toestel uit het stopcontact.
4. Wacht tot de aluminium plaat (3), de verwijderbare kookplaat (1) en de pannetjes (7) volledig zijn afgekoeld alvorens ze te reinigen.

Raclette

1. Plaats de kaas in de pannetjes (7)
2. Schuif vervolgens de pannetjes (7) in de daartoe voorziene openingen op de aluminium plaat (3). De pannetjes moet elk in tegenovergestelde richting ten opzicht van elkaar worden geplaatst.

Onjuist: het pannetje steekt er aan de andere kant uit. Het handvat van het pannetje gaat warm worden en u kunt zich eraan verbranden wanneer u het vastneemt.



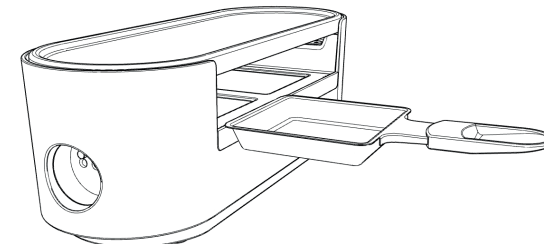
Wanneer u het pannetje inschuift, zorg er dan voor dat de voeding niet in contact komt met de verwarmingsweerstand.

3. Verwijder de pannetjes (7) wanneer de kaas gesmolten is door ze bij het handvat vast te nemen. Gebruik de meegeleverde spatels om de kaas uit de pannetjes te schuiven zodat de antiaanbaklaag niet beschadigd raakt.

STEUN VOOR DE PANNETJES

Wanneer u de pannetjes niet meer gebruikt of een pauze wilt inlassen, plaats ze dan in alle veiligheid op de daartoe voorziene steun:

1. Neem de lege pannetjes vast bij het handvat zodat u zich niet verbrandt.
2. Klik het pannetje licht naar onder en plaats het uiteinde voorzichtig onder de aluminium plaat (3) zoals aangegeven op onderstaand schema.
3. Opgelet: manipuleer het pannetje niet wanneer de handgreep zich niet aan uw kant bevindt (risico op brandwonden wanneer u de kookplaat aanraakt).
4. Laat uw pannetje afkoelen tot de volgende keer waarop u het gebruikt of tot u het toestel reinigt.

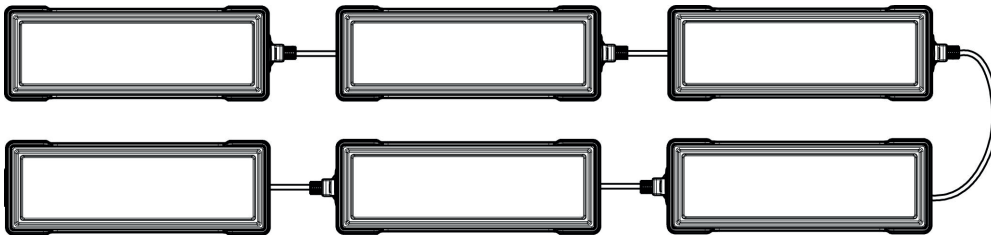


Bakplaat

1. Giet een beetje voedingsolie op de bakplaat (1) en verwijder de overtollige olie met keukenpapier.
 2. Plaats het vlees, de vis, de groenten of andere voedingswaren op de plaat (1).
 3. Draai de voedingswaren regelmatig om.
 4. Wanneer de voedingswaren gebakken zijn, kruid ze dan op de borden (en niet rechtstreeks op de plaat).
- Snijd de voedingswaren niet rechtstreeks op de bakplaat (1).

multiplug SYSTEM

Dankzij de ingebouwde stekker aan de zijkant van het toestel kunt u tot 6 raclettes duo "Multiplug" onderling verbinden. Zo kunt u van een raclette met vrienden genieten met telkens uw eigen pannetje voor u:



1. Plaats alle toestellen op een vlak, stabiel en hittebestendig oppervlak.
2. Sluit het eerste toestel aan, zoals aangegeven in het deel "Ingebruikname" van deze handleiding.
3. Sluit de voedingskabel van het tweede toestel aan op de stekker aan de zijkant van het eerste toestel. Zorg er hierbij voor dat de voedingskabel niet in contact komt met de weerstand.
4. Ga in voorkomend geval op dezelfde manier te werk met andere toestellen.

Opgelet! Laat het toestel nooit werken in de buurt van een meubel, een muur, een wand en ontvlambare producten of materialen (bekledingsstoffen, papier, karton, enz.).

Opgelet!

- U kunt ook andere toestellen in "multiplug" aansluiten op uw raclette (bijvoorbeeld: bordenverwarmer, draagbare telefoon, enz. en ook producten die uitgerust zijn met het "multiplug"-systeem). Zorg ervoor dat het totale vermogen van de toestellen (som van de vermogens van alle toestellen die erop worden aangesloten) niet meer bedraagt dan 1500 W.
- **Praktisch!** U kunt een toestel uitschakelen. De andere toestellen blijven werken.

Opgelet!

- Wanneer u toestellen erop aansluit waarvan het totale vermogen meer bedraagt dan 1500 W, zal het stroomcircuit worden onderbroken. Er is een resetbare stroomonderbreker aanwezig onderaan het toestel om uw woning te beschermen tegen elke stroomoverbelasting.
- Wanneer u de veiligheidsvoorschriften niet in acht neemt en het totale vermogen van al uw aangesloten toestellen meer bedraagt dan 1500 W, zal de stroomonderbreker worden geactiveerd. Trek de stekker van het toestel dat een overconsumptie (meer dan 1500 W) veroorzaakt uit het stopcontact of wacht tot de toestellen zijn afgekoeld (minstens 30 minuten) en de resetbare stroomonderbreker opnieuw in door op de drukknop onderaan uw product te drukken (zie schema hieronder).

Resetbare stroomonderbreker

praktische gebruikadviezen

- Om de antiaanbaklaag van de bakplaat (1) en van de pannetjes (7) in stand te houden en krassen te vermijden, raden we u aan aangepast gerei te gebruiken (in hout of kunststof die hittebestendig zijn). Het gebruik van metalen gerei wordt afgeraden; Wanneer de plaat of de pannetjes gekrast zijn, gebruik ze dan niet meer maar vervang ze. U kunt er kopen in uw winkel of bij zijn dienst na verkoop.
- Het wordt afgeraden om vochtige voedingswaren op de bakplaat (1) te plaatsen. Wrijf vlees en vis zorgvuldig droog alvorens deze te bakken.
- Vlees, vis enz. die in kleine stukjes werden gesneden, zullen sneller en beter bakken dan grote stukken.
- Plaats nooit diepgevroren voedingswaren op de warme bakplaat (1) aangezien dit een thermische schok kan veroorzaken.
- Prik tijdens het bakken niet met een vork in het vlees en snijd het niet door. Hierdoor komt de jus vrij en wordt het vlees taai.
- Tijdens het bakken moeten de kleine stukjes voeding die loskomen onmiddellijk worden verwijderd wanneer ze aan de bakplaat (1) blijven kleven.
- Wrijf na het bakken van vis of zeevruchten de bakplaat (1) schoon met citroensap om te vermijden dat de smaak ervan wordt opgenomen door het volgende gerecht.

reiniging en onderhoud



Opgelet!

- Zet na elk gebruik de schakelaar aan/uit (4) op de stand "0" (uit) en trek de stekker van het toestel uit het stopcontact. Laat de verschillende elementen afkoelen alvorens over te gaan tot de reiniging.
- Gebruik nooit schuurpoeder of een schuurspons om de bakplaat (1), de spatels (8), de pannetjes (7) en aluminium en kunststof oppervlakken te reinigen. Dompel het toestel nooit onder in water of een andere vloeistof.

NI

Pannetjes, spatels en plaat

1. Til de bakplaat (1) van het toestel op om ze te verwijderen.
2. Reinig de pannetjes (7), de spatels (8) en de bakplaat (1) met een niet schurende spons en met een mild reinigingsproduct (van het type vaatwasmiddel).
3. Spoel het geheel met helder water en wrijf droog met een zachte doek.
4. Plaats de bakplaat (1) opnieuw boven de verwarmingsweerstand en zorg ervoor dat deze correct op de 4 hiertoe voorziene pootjes rust.



- De bakplaat en de pannetjes kunnen in de vaatwasser worden geplaatst.
- De andere elementen moeten met de hand worden gereinigd.

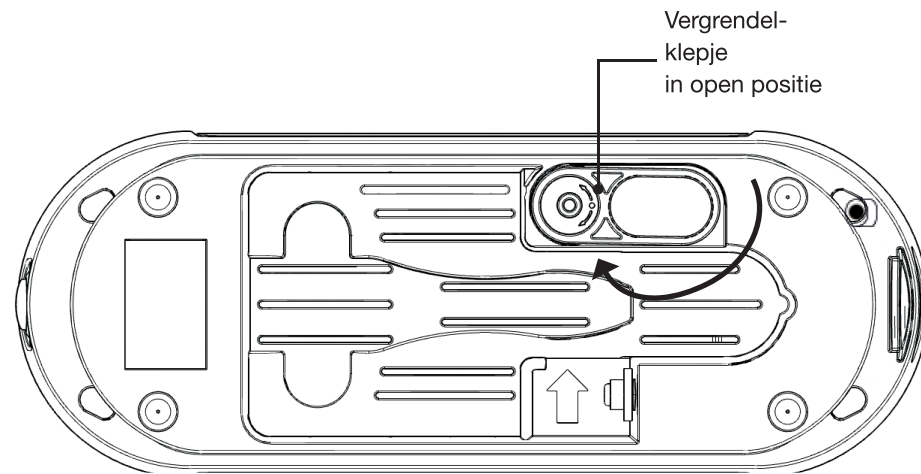
Aluminium oppervlakken en kunststof sokkel

U kunt de aluminium oppervlakken en de kunststof sokkel afvegen met een zachte spons die licht in zeepsop is gedrenkt. Droog vervolgens af met een zachte doek.

Zorg ervoor dat er geen water in het toestel komt. Verstuf niets op het toestel. Wanneer er toch water in het toestel is gekomen, laat het dan volledig drogen alvorens het opnieuw te gebruiken.

Opbergen van de spatels en de pannetjes

Berg de spatels en de pannetjes op in de daartoe voorziene ruimten onderaan het toestel zoals aangegeven op onderstaand schema:



1. Laat het vergrendelklepje in open positie kantelen.
2. Plaats de spatels in het daartoe voorziene centrale compartiment.
3. Plaats de pannetjes in hun compartiment met de rug van de pannetjes naar boven gericht.
4. Laat het vergrendelklepje in gesloten positie kantelen. Het moet de achterkant van de pannetjes bedekken;

Toutes les informations, dessins, croquis et images dans ce document relèvent de la propriété exclusive de SOURCING & CREATION. SOURCING & CREATION se réserve tous les droits relatifs à ses marques, créations et informations. Toute copie ou reproduction, par quelque moyen que ce soit, sera jugée et considérée comme une contrefaçon.

All information, designs, drawings and pictures in this document are the property of SOURCING & CREATION. SOURCING & CREATION reserves all rights to its brands, designs and information. Any copy and reproduction through any means shall be deemed and considered as counterfeiting.

Toda la información, diseños, dibujos e imágenes de este documento son propiedad de SOURCING & CREATION. SOURCING & CREATION se reserva todos los derechos de sus marcas, diseños e información. Cualquier copia y reproducción por cualquier medio será considerada como falsificación.

Alle Informationen, Zeichnungen, Skizzen und Bilder in diesem Dokument sind alleiniges Eigentum von SOURCING & CREATION. SOURCING & CREATION behält sich alle Rechte in Zusammenhang mit ihren Marken, Schöpfungen und Informationen vor. Kopien oder Reproduktionen, ungeachtet des dazu verwendeten Mittels, werden als Fälschung betrachtet und beurteilt.

Alle gegevens, tekeningen, schetsen en afbeeldingen in dit document zijn het exclusieve eigendom van SOURCING & CREATION. SOURCING & CREATION behoudt alle rechten met betrekking tot haar merken, creaties en informatie. Alle kopieën, of reproducties, met eender welk middel, worden beoordeeld en beschouwd als een vervalsing.



Protection de l'environnement

Ce symbole apposé sur le produit signifie qu'il s'agit d'un appareil dont le traitement en tant que déchet est soumis à la réglementation relative aux déchets d'équipements électriques et électroniques (DEEE). Cet appareil ne peut donc en aucun cas être traité comme un déchet ménager, et doit faire l'objet d'une collecte spécifique à ce type de déchets. Des systèmes de reprise et de collecte sont mis à votre disposition par les collectivités locales (déchèterie) et les distributeurs. En orientant votre appareil en fin de vie vers sa filière de recyclage, vous contribuerez à protéger l'environnement et empêcherez toute conséquence nuisible pour votre santé.

Protection of the environment

This symbol attached to the product means that it is an appliance whose disposal is subject to the directive on waste from electrical and electronic equipment (WEEE). This appliance may not in any way be treated as household waste and must be subject to a specific type of removal for this type of waste. Recycling and recovery systems are available in your area (waste removal) and by distributors. By taking your appliance at its end of life to a recycling facility, you will contribute to environmental conservation and prevent any harm to your health.

Protección del medio ambiente

Este símbolo en el producto significa que es un aparato cuyo tratamiento como residuo está sujeto a la normativa de Residuos de Aparatos Eléctricos y Electrónicos (RAEE). Por lo tanto, este dispositivo no se puede tratar en ningún caso como residuo doméstico, sino que se debe tratar específicamente como este tipo de residuos. Las autoridades locales (centros de recogida de residuos) y los distribuidores disponen de sistemas de devolución y recogida. Reciclando su dispositivo al final de su vida útil ayudará a proteger el medio ambiente y a evitar consecuencias perjudiciales para su salud.

Umweltschutz

Dieses Symbol auf dem Produkt bedeutet, dass es sich um ein Gerät handelt, dessen Entsorgung den Vorschriften für elektrische und elektronische Altgeräte (Elektronikschratt) unterliegt. Dieses Gerät darf daher auf keinen Fall als Haushaltsmüll behandelt werden und muss an einer spezifischen Sammelstelle für diesen Typ von Abfall abgegeben werden. Rücknahme- und Sammelsysteme werden Ihnen von den lokalen Gebietskörperschaften (Mülldeponie) und Vertrieben bereitgestellt. Indem Sie Ihr Gerät an seinem Lebensende dem Recycling zuführen, tragen sie zum Umweltschutz bei und verhindern schädliche Folgen für Ihre Gesundheit.

Milieubescherming

Dit op het apparaat aangebrachte symbool betekent dat het apparaat aan het einde van de levensduur afgevoerd moet worden volgens de voorschriften voor afgedankte elektrische en elektronische apparatuur (WEEE). Dit apparaat mag dus in geen geval bij het gewone huishafval weggevoeren worden maar moet naar een specifiek inzamelpunt teruggebracht worden. De gemeentes (vuilstortplaatsen) of de verkooppunten stellen inzamelsystemen en -punten tot uw beschikking. Door uw apparaat aan het einde van de levensduur in te leveren voor recycling, draagt u bij aan de milieubescherming en voorkomt u schadelijke gevolgen voor de gezondheid.

essentiel



Art. 8009171 / 8009172 / 8009242
Ref. Multiplug noir / Multiplug brick /
Multiplug vert

FABRIQUÉ EN R.P.C. /
Made in China / Fabricado en R.P.C. /
Hergestellt in VR China / Gefabriceerd in VRC.

SERVICE RELATION CLIENTS /
Customer Relations Department /
Servicio de Atención al Cliente /
Kundenservice / Klientenafdeling

Avenue de la Motte
CS 80137
59811 Lesquin cedex

SOURCING & CREATION
Avenue de la Motte
59810 Lesquin - FRANCE



* Testé dans nos laboratoires

Garantie valide à partir de la date d'achat (ticket de caisse faisant foi). Cette garantie ne couvre pas les vices ou les dommages résultant d'une mauvaise installation, d'une utilisation incorrecte ou de l'usure normale du produit.

* Tested in our laboratories

Warranty valid from the date of purchase (receipt as proof of purchase). This warranty does not cover defects or damage caused by improper set up, incorrect use, or normal wear and tear of this product.

* Probado en nuestros laboratorios

Garantía válida desde la fecha de compra (el recibo servirá como justificante). Esta garantía no cubre defectos o daños que resulten de una instalación inadecuada, un uso indebido o un desgaste normal del producto.

* In unseren Labors getestet

Die Garantie läuft ab dem Kaufdatum (maßgeblich ist der Kassenzettel). Diese Garantie deckt keine Mängel oder Schäden, die aus unsachgemäßer Installation, falschem Gebrauch oder der normalen Abnutzung des Produkts resultieren.

* Getest in onze laboratoria

Waarborg geldig vanaf de datum van aankoop (kassicket geldt als bewijs). De garantie dekt geen gebreken of schade die voortvloeien uit een onjuiste installatie, een onjuist gebruik of de normale slijtage van het product.



Faites un geste éco-citoyen.
Recyclez ce produit en fin de vie.

Please behave responsibly
towards the environment. Recycle this
product at the end of its life.

Sea un ciudadano responsable con
el medio ambiente. Recicle este
producto al final de su vida útil.

Zeigen Sie Umweltbewusstsein:
Recyceln Sie dieses Produkt am Ende
seiner Lebensdauer.

Lever uw bijdrage aan het milieu. Recycle
dit product aan het einde van zijn
levensduur.