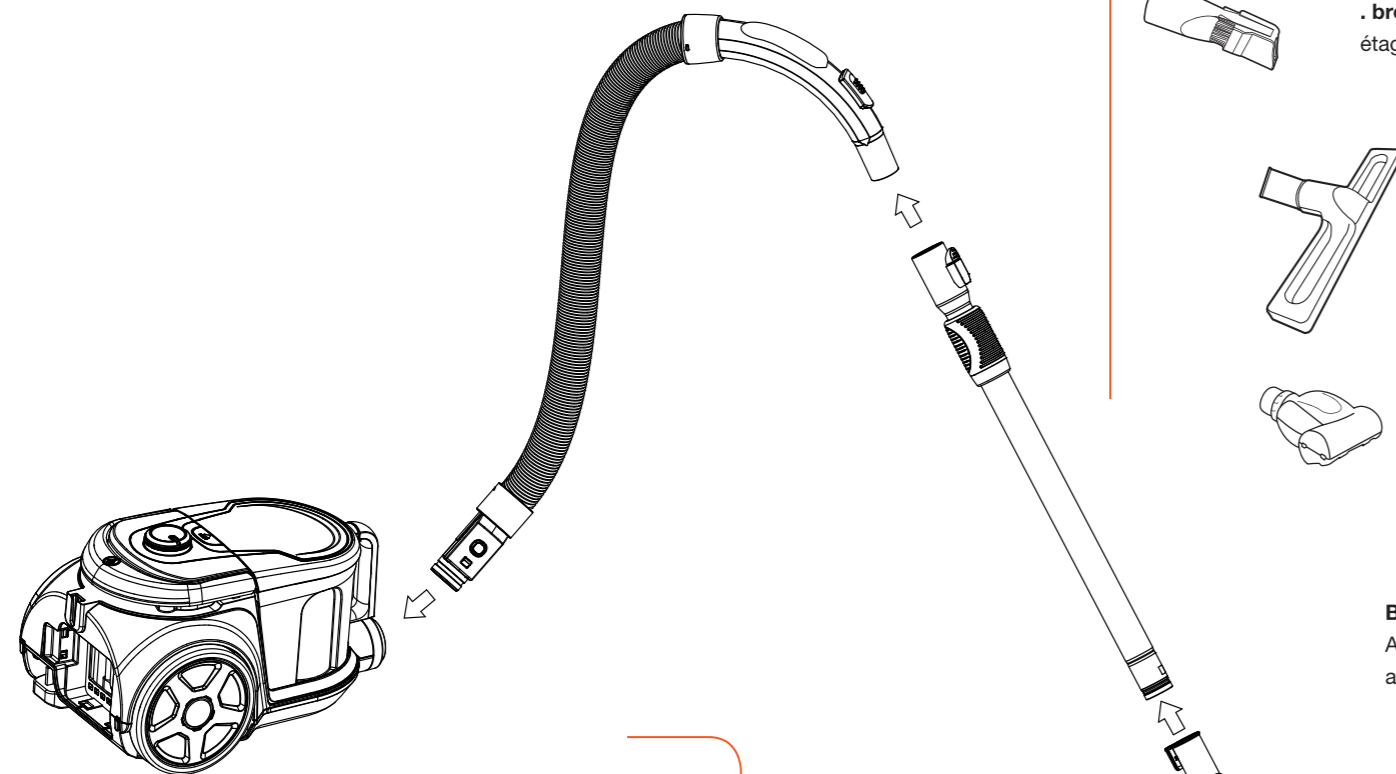


Utilisez VOTRE ASPIRATEUR

1 ASSEMBLEZ

- Reliez le flexible à l'aspirateur jusqu'au clic de verrouillage.
- Insérez le manche du flexible dans le tube télescopique, puis, pour plus de confort, ajustez la longueur de celui-ci en appuyant sur le bouton de réglage.

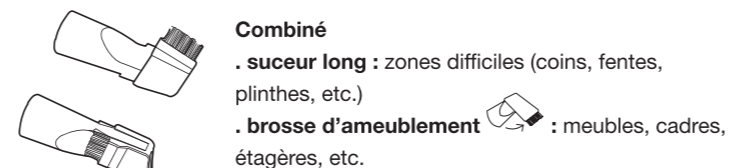


- Vérifiez que tous les filtres sont propres et correctement installés dans la cuve à poussière et sur l'appareil (voir paragraphe « Nettoyez après utilisation »).
- Vérifiez que la cuve à poussière est correctement installée sur l'appareil.

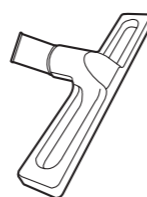
⚠ N'utilisez jamais l'aspirateur sans la cuve à poussière !

2 CHOISISSEZ VOTRE ACCESSOIRE

Insérez l'accessoire souhaité dans le tube télescopique.



Combiné
• **suceur long** : zones difficiles (coins, fentes, plinthes, etc.)
• **brosse d'ameublement** : meubles, cadres, étagères, etc.



Brosse parquet
sols fragiles et parquets



Mini turbo brosse
Pour les poils d'animaux domestiques ou aspirer en profondeur tapis, fauteuils, textiles, etc.

Brosse 2 positions

Appuyez sur la pédale pour adapter votre brosse au type de sol aspiré.

Sols durs



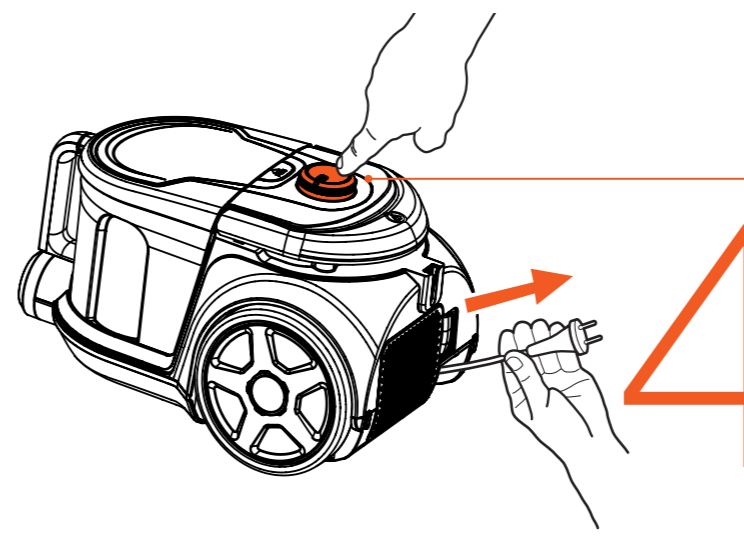
Tapis/moquettes



Faites glisser la languette vers la position « DEEP CLEAN » ou « EASY CLEAN » pour gérer au mieux le flux d'air entrant, pour une accroche plus ou moins élevée, en fonction du type de sol. Soulevez la brosse pour pouvoir manipuler la languette.

3 BRANCHEZ VOTRE ASPIRATEUR

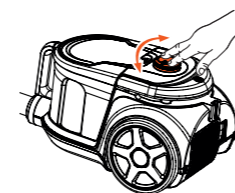
Tirez le cordon d'alimentation et branchez la fiche sur une prise murale. Ne déroulez pas le câble d'alimentation au-delà du repère rouge.



DÉMARREZ *et aspirez !*

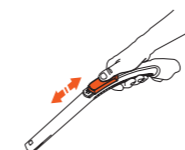
Appuyez sur l'interrupteur Marche/Arrêt pour démarrer l'aspirateur.

ASTUCES D'UTILISATION



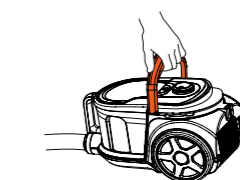
Modulez la puissance d'aspiration

Réglez la puissance souhaitée à l'aide du bouton rond situé au-dessus de l'appareil selon le type de sol aspiré.



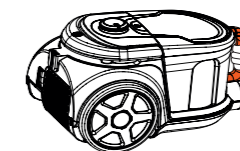
Ajustez le débit d'air

Réglez la commande manuelle sur le manche pour éviter que la brosse ne colle au sol.



Transportez

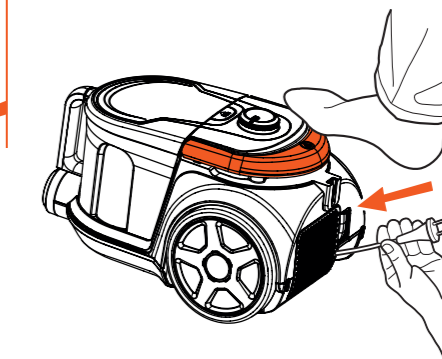
Utilisez la poignée située sur le dessus de l'appareil ou la poignée de la cuve à poussière pour transporter votre aspirateur.



5 EN FIN D'UTILISATION

Éteignez l'appareil

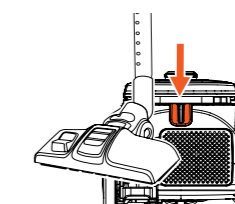
Appuyez sur l'interrupteur Marche/Arrêt.



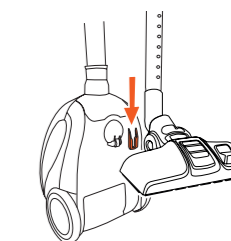
Enroulez le cordon

Débranchez le cordon d'alimentation et appuyez sur la poignée et guidez le cordon avec la main.

ASTUCES DE RANGEMENT



Position horizontale



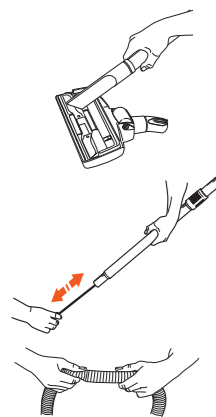
Position verticale

Fixez le tube télescopique et la brosse 2 positions dans la patte prévue à cet effet sur le côté ou sous l'appareil.

Nettoyez APRÈS UTILISATION

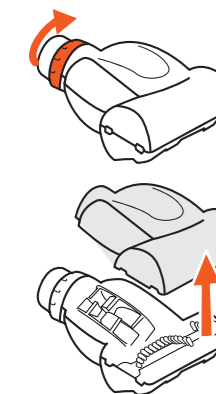
N'immergez jamais l'appareil dans l'eau ou tout autre liquide. N'utilisez pas de dissolvants ni de produits détergents abrasifs.

NETTOYAGE DES ACCESSOIRES



- Aspirez les poussières coincées dans la brosse 2 positions à l'aide du suceur long.
- Les accessoires (brosse parquet, suceur long...) peuvent être nettoyés à l'aide d'un chiffon légèrement humide.
- Débouchez le tube télescopique à l'aide d'une tige en plastique ou en métal (non fournie).
- Débouchez le flexible en le manipulant manuellement.

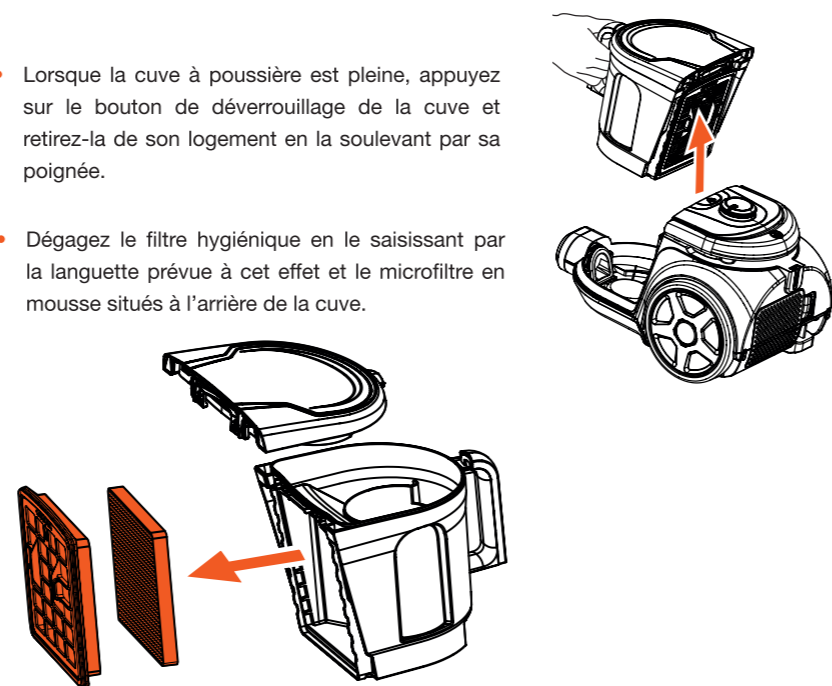
DÉMONTAGE ET NETTOYAGE DE LA TURBO BROSSE



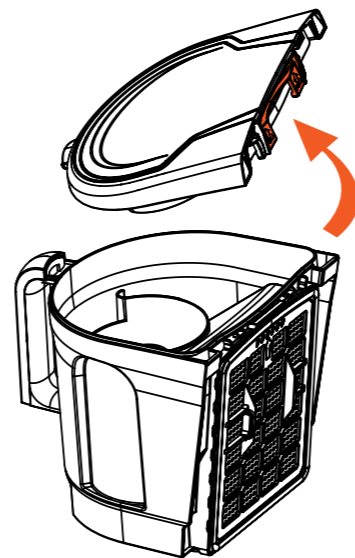
1. Retirez la bague de verrouillage de la brosse en la tournant vers la position UNLOCK (déverrouiller).
2. Retirez avec précaution le capot transparent de l'accessoire.
3. Ôtez manuellement les poils coincés dans la brosse. Ne sortez pas la brosse de son axe au risque d'endommager le mécanisme.
4. Remplacez le capot sur l'accessoire : pour cela, commencez par emboîter les encoches situées à l'extrémité du capot dans les encoches à l'extrémité de l'accessoire puis, abaissez le capot.
5. Revissez ensuite la bague de verrouillage vers la position LOCK (verrouiller).

NETTOYAGE DE LA CUVE À POUSSIÈRE

- Lorsque la cuve à poussière est pleine, appuyez sur le bouton de déverrouillage de la cuve et retirez-la de son logement en la soulevant par sa poignée.
- Dégagez le filtre hygiénique en le saisissant par la languette prévue à cet effet et le microfiltre en mousse situés à l'arrière de la cuve.



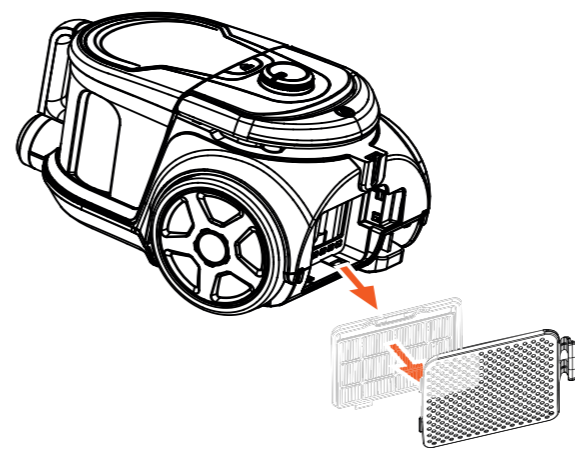
- Retirez le couvercle de la cuve à poussière en soulevant les 2 languettes « PULL ».
- Videz la cuve à poussière au-dessus d'une poubelle. Rincez-la avec une éponge douce humide et séchez-la soigneusement avec un chiffon doux.
- Réassemblez l'ensemble des pièces dans l'ordre inverse en vous assurant qu'elles sont totalement sèches et en veillant à ce que chaque pièce soit correctement positionnée.



NETTOYAGE / REMPLACEMENT DES FILTRES

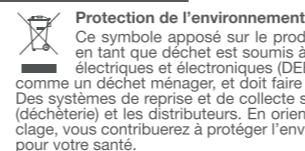
À l'arrière de l'appareil, retirez le cache-filtre en tirant sur la languette pour accéder au filtre hygiénique lavable.

Le filtre hygiénique lavable doit être nettoyé tous les 6 mois et remplacé tous les 1 à 2 ans (selon son état).



- Tapotez ou secouez les filtres au-dessus d'une poubelle pour retirer le maximum de poussière.
- Dépoussiérez le filtre hygiénique lavable et le filtre hygiénique à l'aide d'une brosse douce.
- Rincez les filtres hygiéniques lavables, le filtre hygiénique et le microfiltre en mousse soigneusement à l'eau claire et laissez-les sécher complètement à l'air libre avant de les replacer dans leur logement.

Vous pouvez vous procurer des filtres de remplacement compatibles avec votre aspirateur auprès de votre magasin revendeur.



essentiel
Service Relation Clients
Avenue de la Motte
CS 80137
59811 Lesquin cedex
Art. 8009246
Réf. EAS 69 PET
FABRIQUÉ EN R.P.C.
SOURCING & CREATION
Avenue de la Motte
59810 Lesquin - FRANCE



Testé dans nos laboratoires
Garantie valide à partir de la date d'achat (ticket de caisse faisant foi). Cette garantie ne couvre pas les vices ou les dommages résultant d'une mauvaise installation, d'une utilisation incorrecte, ou de l'usure normale du produit.

essentiel



Guide d'utilisation

Pour une prise en main facile de votre produit !

Découvrez VOTRE ASPIRATEUR EAS 69 PET

