

essentiel 

Four / Oven

EFMP581i



Aide à la réparation / After-sales solutions

Contenu / Table of content

- Mises en garde / Warning
- Outils nécessaires / Necessary Tools
- Vue éclatée / Exploded view
- Liste des pièces détachées / Spare parts list
- Codes erreurs / Errors codes
- Schémas électriques et électroniques / Electric and electronic diagrams
- Autoréparabilité / Self-repair : Consignes de sécurité pour le démontage de votre appareil / Safety instructions related to the maintenance of your product

Cette notice a pour but de vous donner les informations principales vous permettant d'entretenir ou de dépanner votre appareil.

Des consignes de sécurité complètent les consignes d'installation et d'utilisation que vous retrouvez dans la notice d'utilisation de votre appareil.

Mises en garde

Pour votre sécurité, nous recommandons de confier les réparations et l'entretien exclusivement à des professionnels qualifiés tout au long de la vie de votre appareil. Pendant la période de garantie de votre appareil, confiez l'entretien ou les réparations à un personnel qualifié et autorisé.

Tout démontage ou dommage au produit causé par une tentative de réparation du produit par une personne non agréée pourra engendrer une exclusion de garantie si le lien entre la tentative d'auto réparation et le dysfonctionnement rencontré est établi.

En cas de réparation du produit effectuée par une personne non agréée, ou par l'utilisateur lui-même, Sourcing & Création ne peut être tenu responsable de tout dommage causé au produit, ou de toute blessure, dans la mesure où ils sont liés à une maladresse de l'utilisateur ou au non-respect par ce dernier des consignes de réparation du produit.

L'utilisateur peut procéder à l'échange par lui-même des accessoires de son produit.

Les réparations et tentatives de réparation par l'utilisateur pour les pièces ne figurant pas dans cette liste et/ou ne suivant pas les instructions de sécurité, pourraient donner lieu à des problèmes de sécurité non imputables à Sourcing & Création.

En outre, pour garantir la sécurité du produit et de l'utilisateur, la réparation doit être effectuée en suivant les instructions de sécurité mentionnées ci-après.

Les informations et aides / tutoriels proposés dans ce document sont des principes généraux qui ne remplacent en aucune façon la qualification d'un professionnel, et ne peuvent donner lieu à des réclamations suite à l'utilisation de ces consignes.

Il est donc fortement recommandé aux utilisateurs de s'adresser à des réparateurs professionnels autorisés ou agréés. Au contraire, des tentatives de réparation de la part des utilisateurs peuvent causer des problèmes de sécurité et endommager le produit, provoquer un incendie, une inondation, une électrocution et/ou des blessures corporelles graves.

The purpose of this manual is to give you the main information allowing you to maintain or troubleshoot your device.

Safety instructions supplement the installation and use instructions that you find in the manual for your device.

Warning

For your safety, we recommend that repairs and maintenance be carried out exclusively by qualified professionals throughout the life of your device. During the warranty period of your device, entrust maintenance or repairs to qualified and authorized personnel.

Any disassembly or damage to the product caused by an attempt to repair the product by an unauthorized person may result in an exclusion of warranty if the link between the attempted self-repair and the malfunction encountered is established.



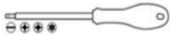









In the event of repair of the product carried out by an unauthorized person, or by the user himself, Sourcing & Création cannot be held responsible for any damage caused to the product, or any injury, insofar as they are related to clumsiness on the part of the user or non-compliance by the latter with the product repair instructions

The user can carry out a repair by himself on the accessory parts concerning his product.

Repairs and attempted repairs by the user for parts other than accessories and/or not following the safety instructions, could give rise to safety problems not attributable to Sourcing & Création. In addition, to ensure the safety of the product and the user, the repair must be carried out by following the safety instructions mentioned below.

It is therefore strongly recommended that users refrain from attempting to carry out repairs with non-accessory parts, by contacting authorized or approved professional repairers in this case. On the contrary, such attempts by users may cause safety issues and damage the product, cause fire, flood, electric shock and serious personal injury.

Outils / Tools

Type d'outil / Tool type	Illustration / Drawing	Spécificité / Specificity (Normes et autres/Standards and others)	Commentaire / Remark
Paire de gants anti-coupures Pair of cut resistant gloves		EN388 – EN420 ISO 13997	Indispensable / essential
Lunettes de protection Protective glasses		EN166	Optionnel / Optional
Jeu de tournevis à tête fendue, à empreinte cruciforme, à empreinte pozidriv, à empreinte torx Screwdriver Set Slotted, Phillips Head, Pozidriv Drive, Torx Drive		ISO 2380, ISO 8764, ISO 10664 Mention VDE*	Indispensable / essential
Jeu de clés pour vis à 6 pans creux et torx Set of keys for hexagon socket and torx screws		ISO 2936	Indispensable / essential
Jeu de clés mixtes de 8 à 19 (8-10-11-12-13-14-16-17-18-19) Set of combination wrenches 8 to 19 (8-10-11-12-13-14-16-17-18-19)		ISO 7738	Indispensable / essential
Jeu de clés à pipe de 8 à 19 (8-9-10-11-12-13-14-15-16-17-18-19) Pipe wrench set from 8 to 19 (8-10-11-12-13-14-16-17-18-19)		ISO 2236	Indispensable / essential
Pince universelle Universal pliers		ISO 5746 Mention VDE*	Indispensable / essential
Pince à bec demi-rond Half-round nose pliers		ISO 5745 Mention VDE*	Indispensable / essential
Pince multiprise Multigrip pliers		ISO 8976 Mention VDE*	Indispensable / essential
Levier Pry tool		Plastique glissant, rigide et dur Slippery, rigid and hard plastic	Optionnel / Optional
Multimètre Multimeter		Fonctions mesurées : Courant / tension AC-DC, ampérage, résistance, continuité Measured functions : AC-DC current, voltage, amperage, resistance, continuity	Optionnel / Optional
Loupe Magnifying glass			Optionnel / Optional

* La mention VDE indique que l'outil est totalement isolé et qu'il a été soumis au test diélectrique à 10.000 V. Utilisation : travaux sous tension allant jusqu'à 1000V.

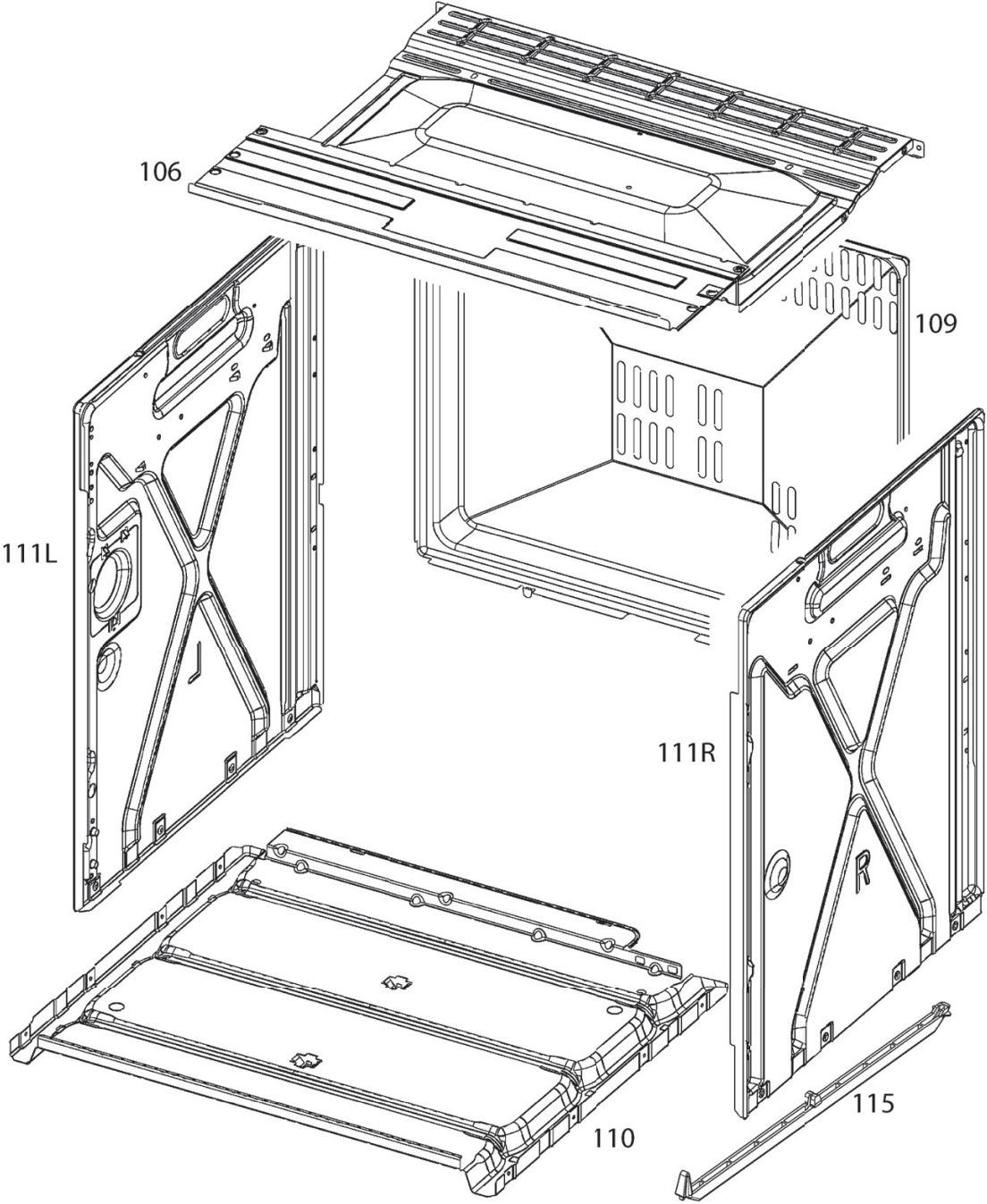
The VDE mention indicates that the tool is fully insulated and that it has been subjected to the dielectric test at 10.000V . Use : work under voltage up to 1000V.

Conseils / Advice

Pour toutes réparations, il est conseillé de poser l'appareil sur une surface plane et propre.

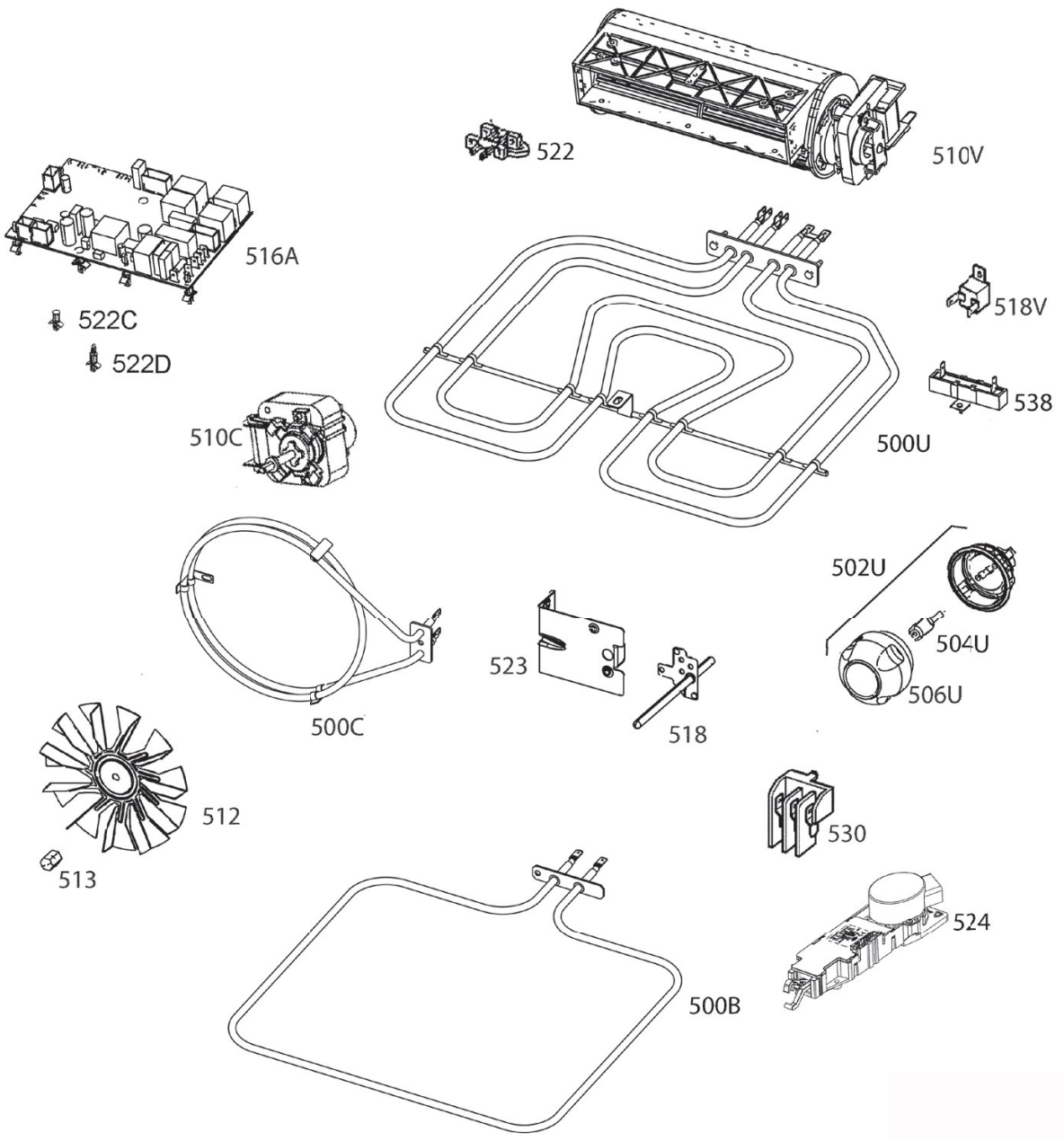
For all repairs, it is advisable to place the device on a flat and clean surface.

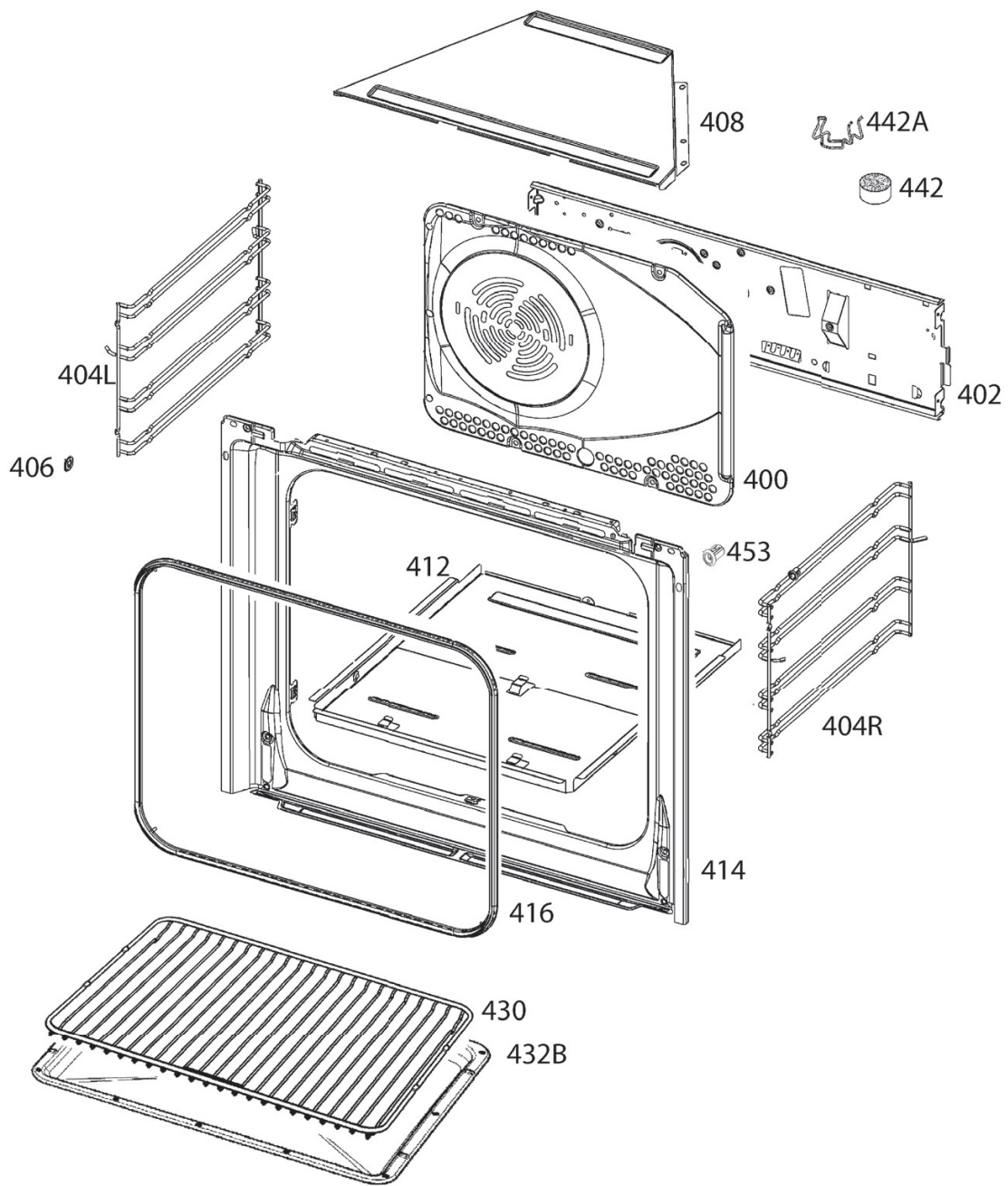
Vue éclatée / Exploded view

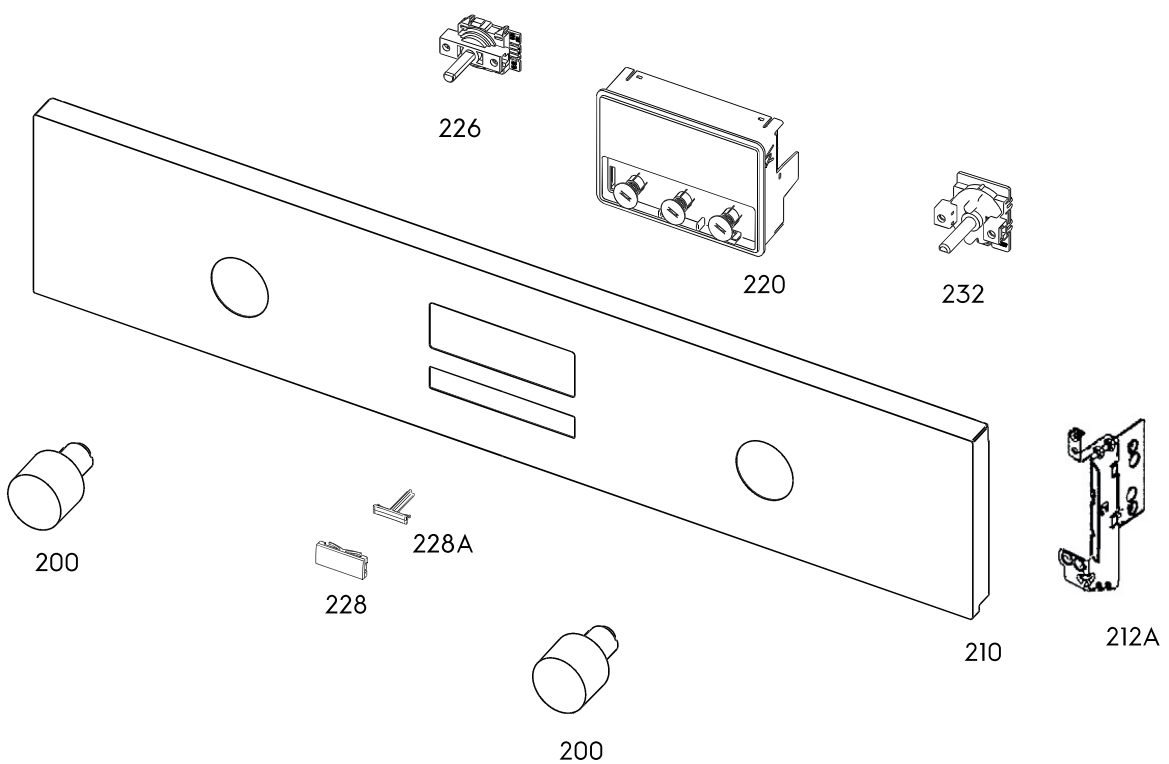
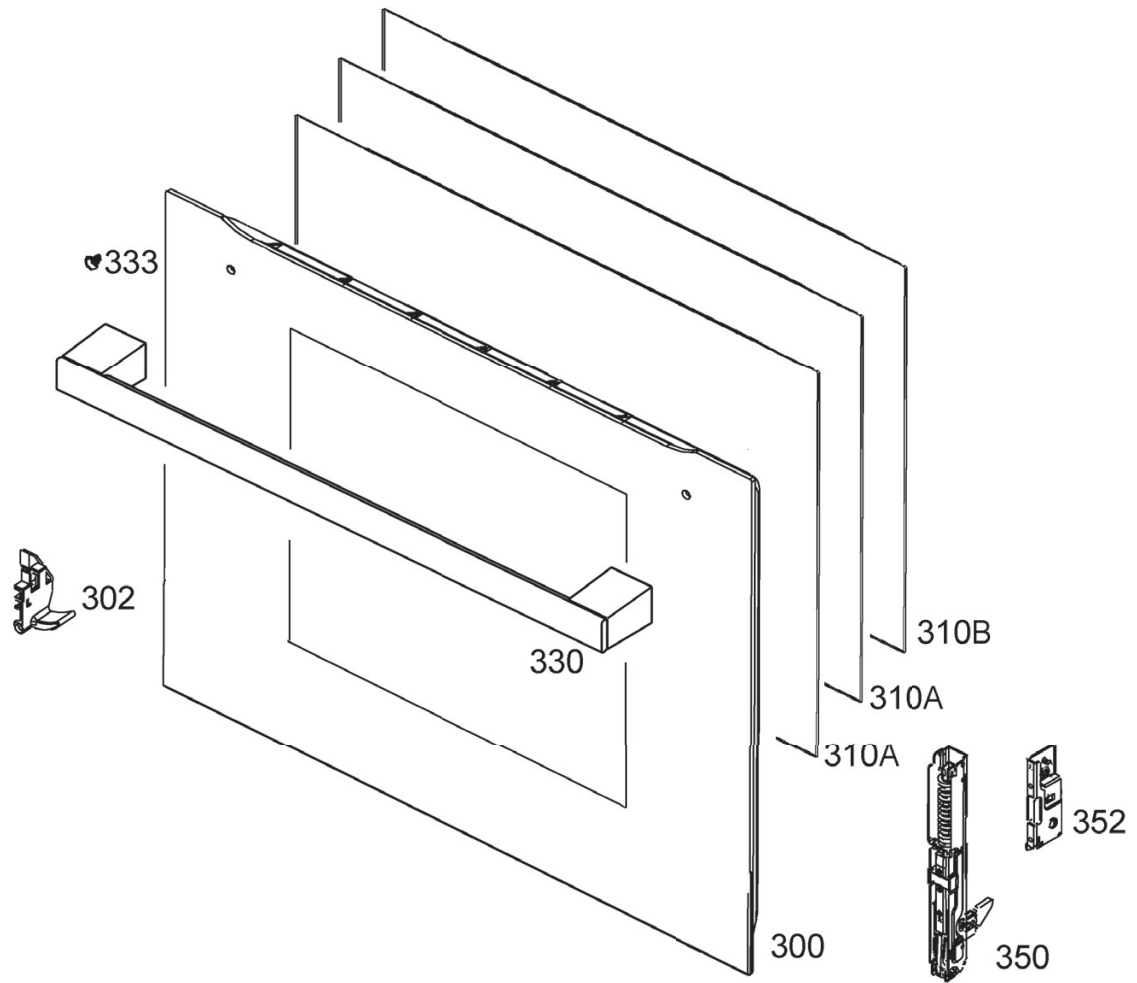


Toutes les informations, dessins, croquis et images dans ce document relèvent de la propriété exclusive de SOURCING & CREATION. SOURCING & CREATION se réserve tous les droits relatifs à ses marques, créations et informations. Toute copie ou reproduction, par quelque moyen que ce soit, sera jugée et considérée comme une contrefaçon.

All information, designs, drawings and pictures in this document are the property of SOURCING & CREATION. SOURCING & CREATION reserves all rights to its brands, designs and information. Any copy and reproduction through any means shall be deemed and considered as counterfeiting.







Liste des pièces détachées / Spare parts list

N° VUE	REF PIECE	DESIGNATION (FR)	DESIGNATION (ENG)
106	3532447012	PROTECTION, PAROI	PROTECTION, BACK
109	3532225152	PANNEAU ARRIERE	BACK PANEL
110	3532415043	FOND, PANNEAU	BOTTOM PANEL
111L	3532416041	PANNEAU DE COTE, GAUCHE	SIDE PANEL, LEFT
111R	3532416033	PANNEAU DE COTE, DROIT	SIDE PANEL, RIGHT
115	3558027029	BUTEE EN CAOUTCHOUC	RUBBER STOP
500B	140089338317	ELEMENT CHAUFFANT INFERIEUR, 1000W	HEATING ELEMENT, BOTTOM, 1000W
500C	3970128058	ELEMENT CHAUFFANT CIRCULAIRE, 2000W	HEATING ELEMENT, ROUND, 2000W
500U	3970121012	ELEMENT CHAUFFANT VOUTE, 800/1650W	HEATING ELEMENT, WALT TOP OVEN, 800/1650W
502U	8087690031	LAMPE DE FOUR, COMPLET	OVEN LIGHT, COMPLETE
504U	8085641028	AMPOULE DE FOUR 230V-40W-G9	OVEN BULB 230V-40W-G9
506U	8087690015	COUVERCLE VERRE, LAMPE DE FOUR	GLASS COVER, OVEN LIGHT
510C	3570556039	MOTEUR CONVOYEUR 20W	MOTOR CONVEYOR, 20W
510V	3570744064	VENTILATION 24W	TANGENTIAL COOLING FAN
512	3581960980	VENTILATEUR, MOTEUR, GUIDE D'AIR	FAN BLADE
513	3543210011	ECROU	NUT
516A	3878101060	CARTE ELECTRONIQUE	ELECTRONIC BOARD
518	3890818036	CAPTEUR, FOUR PRINCIPAL	SENSOR, MAIN OVEN, TOP OVEN
518V	140018026173	THERMOSTAT DE SECURITE	THERMOSTAT
522	3556038010	SERRE-CABLE	CABLE CLAMP
522C	3306473012	CLIP FIXATION	FIXING CLIP
522 D	3306473004	CLIP FIXATION	FIXING CLIP
523	3530403033	SUPPORT, SONDE TEMPERATURE	BRACKET, TEMPERATURE SENSOR
524	3572386021	FERMETURE DE PORTE	DOOR LOCK
530	3581980079	BORNIER	TERMINAL BLOCK
538	3570588024	RESISTANCE CERAMIQUE 800 Ω	RESISTOR 800 Ω
400	3531923500	PLAQUE DEFLECTEUR, INTERNE	INTERNAL BAFFLE PLATE
402	3532231093	PLAQUE DE MONTAGE, PAROI	MOUNTING PLATE, BACK
404L	8081603014	GRILLE GAUCHE	SHELF-LEFT
404R	8081603022	GRILLE DROITE	SHELF-RIGHT
406	5614852019	CLIP FIXATION, GRILLE	WIRE SHELF CLIP
408	3531956088	CONDUIT D'AIR, INFERIEUR	AIR DUCT, LOWER
412	3531922056	TOLE DE PROTECTION, ELEMENT CHAUFFANT VOUTE	PROTECTIVE SHEET, VOUTE HEATING ELEMENT
414	3532195967	ENCADREMENT AVANT, NOIR	FRONT FRAME, BLACK
416	3565246018	CORDON D'ETANCHEITE, PANNEAU AVANT	SEALING PIECE, FRONT PANEL
430	8087937051	GRILLE 424x357mm	GRID 424x357mm
432B	8583531939228	LECHEFRITE 422x370x33mm	DRIP PAN 422x370x33mm
442	3548043011	FILTRE, CATALYSE	FILTER, CATALYSIS
442A	3543189017	RESSORT, FILTRE CATALYSE	SPRING, FILTER CATALYSIS
453	50293036005	KIT FIXATIONS FOUR	OVEN BUSH AND SCREW KIT
300	140155785078	HUBLOT NOIR, ESSENTIEL B	BLACK PORTHOLE, ESSENTIEL B
302	3558047035	FERMETURE DE PORTE INFERIEURE, GAUCHE	LOWER LEFT DOOR GLASS LOCK
302	3558047043	FERMETURE DE PORTE INFERIEURE, DROITE	LOWER RIGHT DOOR GLASS LOCK
310A	3561503024	VITRE INTERMEDIAIRE, PORTE DE FOUR	INTERMEDIATE GLASS, OVEN DOOR
310B	3561502026	VITRE INTERIEURE 490x400mm, PORTE DE FOUR	INNER GLASS 490x400mm, OVEN DOOR
330	140013025048	POIGNEE DE PORTE, NOIRE	DOOR HANDLE, BLACK
333	3558033019	BUTEE, POIGNEE	STOPPER, HANDLE
350	4055016960	ENSEMBLE CHARNIERE, PORTE DE FOUR	KIT HINGE, OVEN DOOR
352	3532227018	DOUILLE, CHARNIERE DROITE	HINGE BUSHING, RIGHT

N° VUE	REF PIECE	DESIGNATION (FR)	DESIGNATION (ENG)
352	3532227026	DOUILLE, CHARNIERE GAUCHE	HINGE BUSHING, LEFT
200	140130634292	BOUTON, NOIR	BUTTON, BLACK
210	8588079612202	BANDEAU NOIR, 60CM	CONTROL PANEL BLACK, 60CM
212A	3532228107	SUPPORT BANDEAU, DROIT	BRACKET RIGHT, CONTROL PANEL
212A	3532228099	SUPPORT BANDEAU, GAUCHE	BRACKET LEFT, CONTROL PANEL
220	982140127180160	MODULE ELECTRONIQUE, CONFIGURE	ELECTRONIC MODULE, CONFIGURED
226	3570840037	INTERRUPTEUR, SELECTEUR FONCTIONS	SWITCH, FUNCTIONS SELECTOR
228	5613960201	TOUCHE	BUTTON
228A	5611107102	PIVOT, MINUTEUR	PIN, TIMER
232	3470839021	SELECTEUR, TEMPERATURE +/-	SELECTOR, TEMPERATURE +/-
	3565220047	ISOLATION, ARRIERE, PAROI	INSULATION, REAR
	3570551063	CABLE D'ALIMENTATION 3x1,5 L=1	POWER CABLE 3x1,5 L=1
	3574234153	FAICEAU DE CABLES, MODULE DE PUISSANCE	WIRE HARNESS, POWER MODUL
	3574801076	FAICEAU DE CABLES, COMMUTATEUR PORTE/ALIMENTATION	WIRE HARNESS, DOOR SWITCH/POWER
	3574954016	CABLAGE MODULE D'AFFICHAGE/COMMUTATEUR	HARNESS, USER INTERFACE BOARD/ ROTARY SWITCH
	4055369310	VIS POIGNEE DE PORTE (2 PCS)	DOOR HANDLE SCREWS (2PCS)

Codes erreurs / Errors codes (et/ou and/or) Résolutions des problèmes / Troubleshooting

21 - ARBORESCENCE D'ANALYSE DES PANNES

21.1 - CODE ALARME

La première valeur illustre l'origine de la panne, comme le décrit le schéma suivant :

Fxxx

F	x	x	x	
				Code de panne
	1 =			Panne de la carte d'alimentation du four
	2 =			Panne de l'interface utilisateur du four
	3 =			
	4 =			
	5 =			
	6 =			
	7 =			Panne de la table de cuisson
	8 =			
	9 =			Panne générale
	0 =			
F =				Panne
Cx→				pour erreurs / pannes client

EXEMPLE :

Dans le cas du capteur PT500, excès de température détecté depuis la carte ; le système indique le code d'erreur F5, mais il est affiché sur l'interface utilisateur par F105, où le chiffre « 1 » indique l'origine de la panne ; dans ce cas, « 1 » indique la carte d'alimentation du four.

REMARQUE : Pour obtenir une liste complète des codes d'alarme, reportez-vous aux chapitres 14.6 et 15.1.

21.2 - AFFICHAGE D'ALARME ET RÉOLUTION DES PROBLÈMES EN CAS D'ANOMALIE DE FONCTIONNEMENT (CARTE D'ALIMENTATION)

AFFICHAGE CODE	DESCRIPTION	EN CAS D'ANOMALIE DE FONCTIONNEMENT
F101	Alarme de capteur de verrouillage de porte : - si la porte doit être verrouillée, mais que le feedback est déverrouillé et que la température est inférieure à 350 °C - ou si la porte doit être verrouillée, mais que la porte est ouverte et la température du capteur est supérieure à 300 °C en pyrolyse ou 350 °C en fonctionnement normal. À une température supérieure à 380 °C, l'alarme F5 se déclenche.	1. Raccordement câblé du verrouillage de porte 2. Panne du verrouillage de porte
F102	Actionneur verrouillage de porte : La tension du signal du feedback ne change pas lors du verrouillage / déverrouillage. -> 40 s verrouillage - 80 s pause 40 s verrouillage – 80 s pause 40 s verrouillage.	1. Raccordement câblé du verrouillage de porte 2. Panne du verrouillage de porte
F203	Alarme de somme de contrôle configuration interface utilisateur du four Mauvaise somme de contrôle de la mémoire flash de l'interface utilisateur du four ou mauvaise communication SPI-bus. Non détectable sur la carte d'alimentation. L'interface utilisateur du four éteint le four et affiche le code d'erreur F3 en permanence.	1. Raccordement câblé de l'interface utilisateur 2. Panne de l'interface utilisateur
F194	Avertissement PT500 hors limites : Si la lecture du PT500 est hors limites [400...1 607,5 ohm] pendant plus de 5 secondes, le code d'alarme apparaît.	Panne du capteur de température PT500
F104	Alarme PT500 hors limites : 5 minutes après le déclenchement de l'avertissement PT500 (F94 / F194), la carte d'alimentation éteint l'APD et le PWM et le code d'alarme s'affiche.	Panne du capteur de température PT500
F105	Alarme température excessive PT500 : Si la température du capteur est - supérieure à 380 °C et que la porte est déverrouillée - supérieure à 520 °C et que la porte est verrouillée - si la température est supérieure à 370 °C, F105 est automatiquement déclenché, de même si la porte est verrouillée mais ouverte (verrouillage de porte avec crochet déclenché).	1. Panne du capteur de température PT500. 2. Panne du verrouillage de porte
F195	Alarme température excessive NTC (température de la carte) : Si la température de la carte dépasse 105 °C [< 1 kilohm], la carte d'alimentation envoie ce message d'alarme. Le four fonctionne normalement ; seul le ventilateur de refroidissement fonctionne à vitesse maximale. Si la valeur du NTC se trouve dans les limites définies, la panne est automatiquement réinitialisée.	Difficulté de refroidissement : 1. Problèmes d'installation 2. Fonctionnement du ventilateur 3. Panne de la carte d'alimentation (OC)

AFFICHAGE CODE	DESCRIPTION	EN CAS D'ANOMALIE DE FONCTIONNEMENT
F196	Avertissement température hors limites NTC (température de la carte) : Si la valeur du NTC est hors limites [400 ohm... 16 kilohm], la carte d'alimentation éteint les résistances et envoie ce message de code d'alarme. Le ventilateur fonctionne à vitesse maximale pendant 20 / 5 min ou jusqu'à ce que la panne soit réinitialisée. Si la valeur du NTC se trouve dans les limites définies, la panne est automatiquement réinitialisée.	Panne de la carte d'alimentation (OC)
F106	Alarme température hors limites NTC (température de la carte) : 20 / 5 minutes après le déclenchement de l'avertissement du NTC (code F196), la carte d'alimentation éteint le relais de l'APD et envoie ce message de code d'alarme. Si la valeur du NTC se trouve dans les limites définies, la panne est automatiquement réinitialisée. F106 apparaît uniquement si le four est allumé.	Panne de la carte d'alimentation (OC).
F908	Alarme de communication : En cas de problème de communication entre l'interface utilisateur du four et la carte d'alimentation après 10 tentatives de connexion, ce message d'alarme s'affiche. Si la communication redevient bonne, la panne est automatiquement réinitialisée. F908 s'affiche uniquement si le four est allumé.	<ol style="list-style-type: none"> 1. Raccordement câblé entre l'interface utilisateur (OUI) et la carte d'alimentation (OC). 2. Panne de l'interface utilisateur (OUI). 3. Panne de la carte d'alimentation (OC).
F109	Code alarme compatibilité logicielle : Une fois que la carte d'alimentation a reçu le message de configuration, il vérifie la compatibilité logicielle. En cas de mauvaise compatibilité, la carte d'alimentation éteint l'APD et le PWM et le code d'alarme s'affiche.	Vérifiez la compatibilité de l'interface utilisateur (OUI), l'interface utilisateur est probablement mauvaise.
F192	Alarme humidité de la sonde à viande : Si la sonde à viande est dans une limite d'humidité > 166 kilohm, le plug-in de la sonde à viande ne se met pas en marche et le code d'alarme est envoyé. Le four fonctionne normalement : La panne est automatiquement réinitialisée si la valeur de la sonde à viande est dans les limites définies.	Présence d'humidité, déterminer la cause : <ol style="list-style-type: none"> 1. Cuisson avec beaucoup de liquide. 2. Ventilation insuffisante.
F111	Alarme sonde à viande hors limites : Si le capteur de la sonde à viande est en court-circuit pendant plus de 15 secondes, ce code d'alarme est envoyé et toutes les charges sont désactivées, hormis le ventilateur de refroidissement et le verrouillage de la porte. La panne est automatiquement réinitialisée si la valeur de la sonde à viande est dans les limites définies.	<ol style="list-style-type: none"> 1. Vérifiez les contacts de la prise de la sonde à viande. 2. Panne de la sonde à viande.

AFFICHAGE CODE	DESCRIPTION	EN CAS D'ANOMALIE DE FONCTIONNEMENT
F214	<p>Alarme de compatibilité de configuration (interface utilisateur du four) :</p> <p>Le microprogramme n'est pas compatible avec l'EEPROM.</p> <p>L'interface utilisateur du four affiche le message d'erreur F214 (F14) en permanence.</p>	<p>Panne de l'interface utilisateur (OUI).</p>
F215	<p>Alarme de cohérence de configuration (interface utilisateur du four) :</p> <p>Si une entrée de la configuration est hors limites, le système se met en état d'alarme.</p> <p>L'interface utilisateur du four affiche le code d'erreur F215 (F15).</p>	<ol style="list-style-type: none"> 1. Vérifiez la comptabilité de l'interface utilisateur. L'interface utilisateurs est probablement incorrecte. 2. Panne de l'interface utilisateur (OUI).
F716	<p>Alarme de table de cuisson pyrolyse (interface utilisateur du four) :</p> <p>Il faut veiller à ce qu'une température maximale ne soit pas dépassée lors d'un nettoyage par pyrolyse d'une cuisinière autonome (M2, Global Vision). Il est par conséquent nécessaire d'éteindre la table de cuisson lors d'un nettoyage par pyrolyse.</p>	<p>Sur les cuisinières autonomes avec commande électronique de la table de cuisson, il faut éteindre la table de cuisson lors d'un nettoyage par pyrolyse.</p>
F917	<p>Alarme de contrôle de puissance table de cuisson-four (interface utilisateur du four) :</p> <p>Cette alarme n'est possible que sur les systèmes mettant en œuvre une gestion de puissance entre four et table de cuisson.</p> <p>Par le biais de la gestion de puissance, l'interface utilisateur du four (OUI) doit recevoir le message de statut de puissance de l'interface de la table de cuisson émis par l'interface utilisateur de la table de cuisson (HUI) avant de mettre en marche une fonction du four (OVF). Si le message de statut de puissance de l'HUI est incorrect ou absent pendant 20 secondes, l'interface utilisateur du four ne démarre pas la fonction du four (OVF), se met en mode veille et affiche F917 (F17).</p> <p>Si une fonction du four (OVF) fonctionne, l'interface utilisateur du four envoie la puissance disponible pour la table de cuisson (avec le message AVAILABLE HUI_POWER) toutes les 10 secondes.</p> <p>Si la réponse de l'interface utilisateur de la table de cuisson (HUI), c'est-à-dire le message de statut d'alimentation est incorrect, l'interface utilisateur du four envoie immédiatement une fonction du four (OVF) sans résistances à la carte d'alimentation (OC) et attend 20 secondes. Après cela, l'interface utilisateur du four (OUI) se met en veille et affiche F917 (F17).</p> <p>Si le message de statut de puissance de l'HUI est absent pendant 20 secondes, l'interface utilisateur du four doit éteindre la fonction du four (OVF), se mettre en mode veille et afficher F917 (F17). Le code F917 est réinitialisé par l'interrupteur général.</p>	<ol style="list-style-type: none"> 1. Raccordement câblé entre l'interface utilisateur de la table de cuisson (HUI) et l'interface utilisateur du four (OUI). 2. Panne de l'interface utilisateur de la table de cuisson (HUI). 3. Panne de l'interface utilisateur du four (OUI). 4. Panne de la carte d'alimentation (OC).

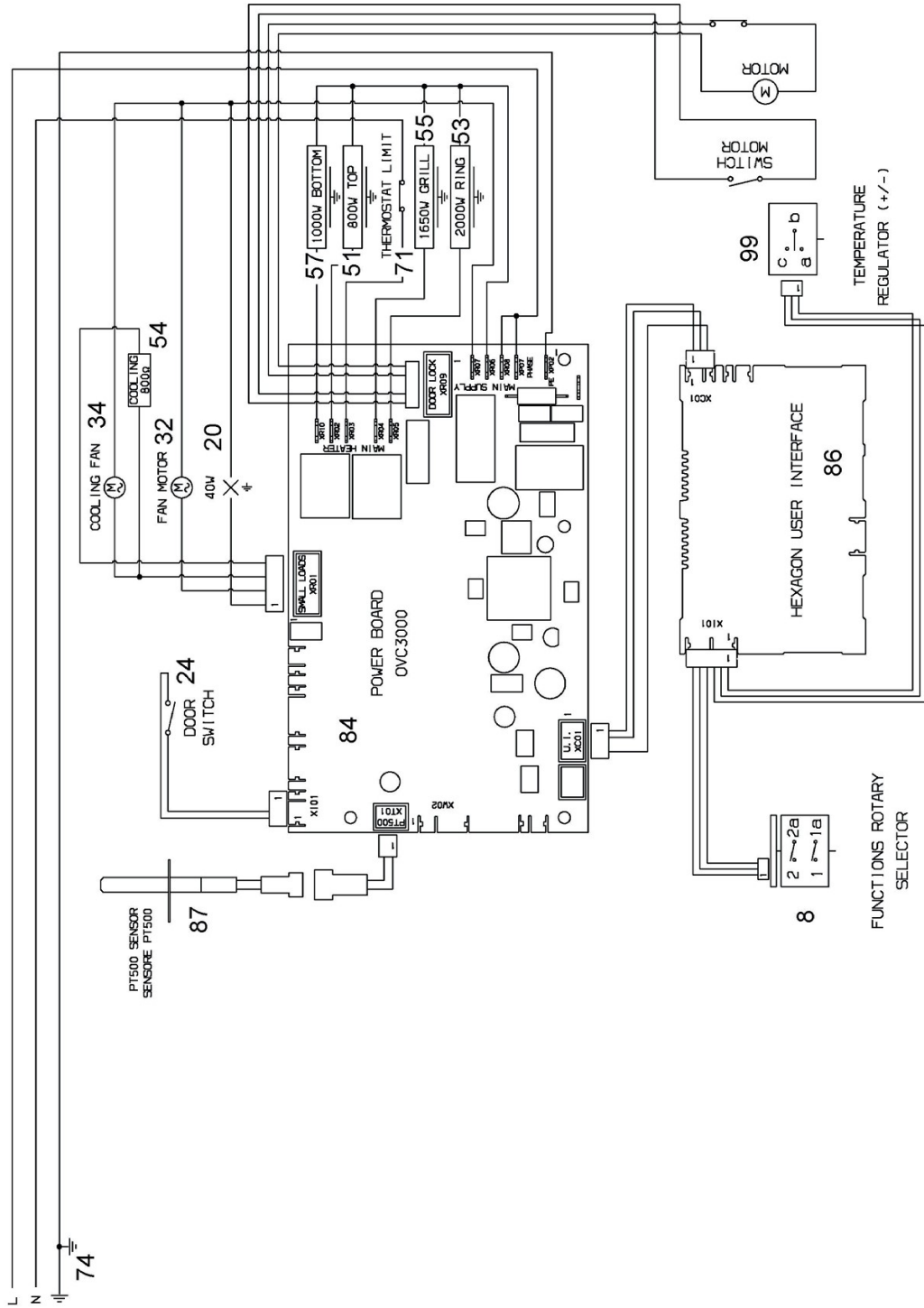
AFFICHAGE CODE	DESCRIPTION	EN CAS D'ANOMALIE DE FONCTIONNEMENT
F718	<p>Alarme de communication table de cuisson-four (interface utilisateur du four) :</p> <p>Cette alarme est obligatoire lorsque la communication entre l'interface utilisateur de la table de cuisson (HUI) et l'interface utilisateur du four (OUI) doit être observée.</p> <p>L'interface utilisateur du four (OUI) doit écouter le message de contrôle de niveau de cuisson de l'interface utilisateur de la table de cuisson ainsi que le message de contrôle de puissance de cuisson de l'interface utilisateur de la table de cuisson. Si le message est absent pendant plus d'1 minute, l'interface utilisateur du four (OUI) doit éteindre la carte d'alimentation (OC) et afficher un code d'erreur F718 (F18).</p> <p>Le code F718 (F18) s'affiche également si la reconnaissance d'un message de statut de cuisson du four est absente pendant plus d'une minute. Le message F718 (F18) apparaît uniquement si le four est allumé.</p> <p>L'alarme est automatiquement réinitialisée par l'affichage du message suivant de contrôle de niveau de cuisson de l'interface utilisateur de la table de cuisson / message de contrôle de niveau de cuisson de l'interface utilisateur de la table de cuisson ou reconnaissance d'un message de statut de cuisson du four. Ensuite, l'interface utilisateur du four se met en mode veille.</p>	<p>Si l'alarme continue après avoir réinitialisé les appareils :</p> <ol style="list-style-type: none"> 1. Raccordement câblé entre l'interface utilisateur de la table de cuisson (HUI) et l'interface utilisateur du four (OUI). 2. Panne de l'interface utilisateur de la table de cuisson (HUI). 3. Panne de l'interface utilisateur du four (OUI).
F130(*)	<p>Alarme de triac :</p> <p>Si la carte d'alimentation (OC) est éteinte et qu'une panne dans le circuit de détection de panne du triac est détectée, l'alarme est déclenchée. L'alarme ne peut être réinitialisée que si le four est débranché / rebranché.</p>	<ol style="list-style-type: none"> 1. Vérifiez la comptabilité du ventilateur de convection du moteur. 2. Panne de la carte d'alimentation (OC).
F131	<p>Alarme capteur NTC de température du générateur de vapeur / Magnétron :</p> <p>Si le NTC est hors limites pendant plus de 5 secondes [5 °C – 295 °C], la température du NTC se fixe sur 140 °C et l'alarme se déclenche.</p> <p>L'alarme se réinitialise automatiquement si le capteur retourne dans les limites. Cette alarme ne peut se déclencher que si le four est configuré comme four à vapeur ou micro-ondes. En mode four à vapeur, toutes les résistances sont éteintes. En mode four à micro-ondes, seules les charges micro-ondes (magnétron, magnétron de plaque tournante) sont éteintes.</p>	<p>Panne du capteur de température NTC.</p>
F132	<p>Alarme de configuration verrouillage porte :</p> <p>Cette alarme ne se déclenche qu'en usine si une configuration incorrecte est envoyée à la carte d'alimentation (OC). Pour les fours à pyrolyse ou avec système de verrouillage de porte, l'actionneur de verrouillage de porte doit être configuré sur le relais 6. Sinon, une alarme se déclenche. Pour réinitialiser cette alarme, une nouvelle configuration doit être envoyée à la carte d'alimentation. Si aucun verrouillage de porte n'est configuré, cette alarme ne peut pas se déclencher.</p>	<p>Configuration logicielle erronée. Vérifiez la compatibilité de la carte d'alimentation (OC), la carte d'alimentation est probablement incorrecte.</p>

(*) REMARQUE : Le code F130 apparaît également en cas de panne du moteur du ventilateur de convection entraînant une panne de la carte d'alimentation.

AFFICHAGE CODE	DESCRIPTION	EN CAS D'ANOMALIE DE FONCTIONNEMENT
F133 / F233	Alarme mémoire de données flash : Si le processus initial, de lecture ou d'écriture de la mémoire flash a échoué, cette alarme est déclenchée. Si la panne survient au démarrage, seul un redémarrage effacera la panne. S'il s'agit d'une panne de lecture ou d'écriture, la panne est effacée lors de la prochaine lecture ou écriture correcte. Cette alarme n'a aucun effet sur les charges.	Si le code F133 s'affiche, la carte d'alimentation (OC) présente une panne. Si le code F233 s'affiche, l'interface utilisateur (OUI) présente une panne.
F241	Alarme du sélecteur de fonction non connecté interface utilisateur du four Hexagon : Si le sélecteur de fonction n'est pas connecté pendant plus de 10 secondes, la panne sera affichée et la commande d'arrêt du système sera envoyée à la carte d'alimentation. La panne sera détectée s'il y a plus de 5 V sur la carte d'entrée du sélecteur de fonction. L'indication de la panne ne dépend pas de l'état du four. Cela signifie que le code de panne F241 sera affiché tant que durera la panne. Après le rétablissement de la connexion, l'interface utilisateur du four affiche « ---°C » si le sélecteur de fonction n'est pas sur la position zéro, et autre que l'heure. Si le symbole de temporisation est affiché, l'utilisateur doit d'abord placer le sélecteur sur la position zéro avant de sélectionner une fonction du four.	1. Connexions du sélecteur. 2. Panne du sélecteur.
F134	Alarme référence convertisseur AD : Pour des raisons de sécurité, il est nécessaire de vérifier le multiplexeur du convertisseur numérique analogique. On effectue cela au moyen d'une résistance. Si la valeur ne se trouve pas dans les limites [0,25 V...0,65 V], une alarme se déclenche et le signal PWM est éteint. Si la valeur revient dans les limites définies, la panne est réinitialisée.	Panne de la carte d'alimentation (OC).
F135	Alarme Klixon électronique : La carte d'alimentation comporte un relais protégé qui est désactivé lorsque la température dépasse 380 °C. La tension d'alimentation du relais est vérifiée. Si la tension est trop élevée (> 2,5 V) pour le mode éteint, une alarme se déclenche immédiatement et le signal PWM est éteint. L'alarme n'est effacée que lorsque la tension revient dans les limites et que la température est inférieure à 380 °C.	1. Assurez-vous que la tension d'alimentation générale est correcte. 2. Problèmes d'installation. 3. Fonctionnement du ventilateur 4. Panne de la carte d'alimentation (OC).
F136	Alarme configuration sonde alimentaire : Si la sonde alimentaire est configurée, mais non détectée après le démarrage, une alarme se déclenche. Cette alarme n'a aucun effet sur les charges. La température de la sonde alimentaire est non valide (non mise à jour) ! Cette alarme ne peut être réinitialisée que par un redémarrage.	Panne du module de sonde alimentaire. Sonde alimentaire défectueuse. Raccordement câblé de la sonde alimentaire.
F137	Alarme communication sonde alimentaire : Le module de sonde alimentaire a été détecté et le four est en marche, mais la communication est perdue pendant plus de 15 secondes : une alarme est déclenchée. Cette alarme est réinitialisée automatiquement lorsque la communication revient ou que l'on éteint le four. Cette alarme n'a aucun effet sur les charges. La température de la sonde alimentaire n'est pas actualisée ou montre zéro (court-circuit).	Sonde alimentaire défectueuse.



AFFICHAGE CODE	DESCRIPTION	EN CAS D'ANOMALIE DE FONCTIONNEMENT
F138	<p>Alarme de détection capteur fixe :</p> <p>Pour des raisons de sécurité, il est nécessaire de vérifier que le capteur du four fonctionne. Si le capteur du four ne change pas alors que le four est en marche, une alarme est envoyée et le signal PWM est éteint. L'alarme est réinitialisée automatiquement au bout de 4 minutes si le four est arrêté (la mise en marche / l'arrêt réinitie les 4 minutes).</p>	<p>Vérifiez le raccordement du capteur de température four PT500.</p>
F140	<p>Alarme de configuration du ventilateur de cuisson :</p> <p>Si aucun ventilateur de cuisson n'est configuré mais nécessaire, une alarme est configurée. L'alarme est réinitialisée si aucun ventilateur de cuisson n'est nécessaire.</p>	<ol style="list-style-type: none"> 1. Connexions du ventilateur de cuisson. 2. Panne du ventilateur de cuisson.
C1	<p>Rail télescopique en fonction pyrolyse :</p> <p>Si un rail télescopique est présent, la fonction pyrolyse ne peut fonctionner.</p> <p>La carte d'alimentation (OC) se met en état PYRO_SAFE_STATE et envoie cet état sous forme de message de statut de contrôle du four et aucune résistance ne se met en marche.</p> <p>L'interface utilisateur du four (OUI) doit afficher C1 ou une information textuelle sous forme de chaîne de caractères ou de fenêtre contextuelle. Si l'erreur est réinitialisée, l'interface utilisateur du four se met en veille et met également la carte d'alimentation en veille.</p>	<p>Avant d'activer la fonction de pyrolyse, retirez les rails télescopiques du four.</p>
C2	<p>Sonde à viande en fonction pyrolyse :</p> <p>Si la sonde à viande est présente, la fonction pyrolyse ne peut fonctionner.</p> <p>La carte d'alimentation (OC) se met en état PYRO_SAFE_STATE et envoie cet état sous forme de message de statut de contrôle du four et aucune résistance ne se met en marche.</p> <p>L'interface utilisateur du four (OUI) doit afficher C2 ou une information textuelle sous forme de chaîne de caractères ou de fenêtre contextuelle. Si l'erreur est réinitialisée, l'interface utilisateur du four se met en veille et met également la carte d'alimentation en veille.</p>	<p>Avant d'activer la fonction de pyrolyse, retirez la sonde à viande du four.</p>
C3	<p>Porte ouverte en fonction pyrolyse :</p> <p>Si la porte est ouverte, la fonction pyrolyse ne peut pas fonctionner.</p> <p>La carte d'alimentation (OC) se met en état PYRO_SAFE_STATE et envoie cet état sous forme de message de statut de contrôle du four et aucune résistance ne se met en marche.</p> <p>L'interface utilisateur du four (OUI) doit afficher C3 ou une information textuelle sous forme de chaîne de caractères ou de fenêtre contextuelle. Si l'erreur est réinitialisée, l'interface utilisateur du four se met en veille et met également la carte d'alimentation en veille.</p>	<p>Avant d'activer la fonction de pyrolyse, fermez la porte du four.</p>

808578201

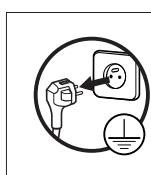


Autoréparation / Self-Repair

Consignes de Sécurité

	<ul style="list-style-type: none">• Le symbole de l'éclair dans un triangle équilatéral attire l'attention de l'utilisateur sur la présence, dans le boîtier de l'appareil, d'une tension élevée, non isolée, dont l'amplitude pourrait être suffisante pour constituer un risque de décharge électrique sur les personnes.• The lightning in a triangle symbol is to warn the user of an uninsulated high voltage in the device's system that could be strong enough to pose an electric shock hazard for people.
	<ul style="list-style-type: none">• Le point d'exclamation inscrit dans un triangle équilatéral attire l'attention de l'utilisateur sur la présence de consignes de sécurité importantes de fonctionnement ou de maintenance (entretien courant) dans la notice accompagnant l'appareil.• The exclamation mark in a triangle symbol is used to draw the user's attention to key operational or maintenance (routine maintenance) safety instructions in the instructions accompanying the appliance.

- Travaillez dans un environnement dégagé et éloigné de toutes substances inflammables ou explosives à proximité de votre appareil.
- Ne manipulez pas l'appareil ou le cordon d'alimentation avec les mains mouillées.
- Portez un équipement de protection (gants, lunettes de sécurité, etc.) pour prévenir les blessures et les chocs électriques pendant l'entretien, le démontage ou la réparation de votre appareil.



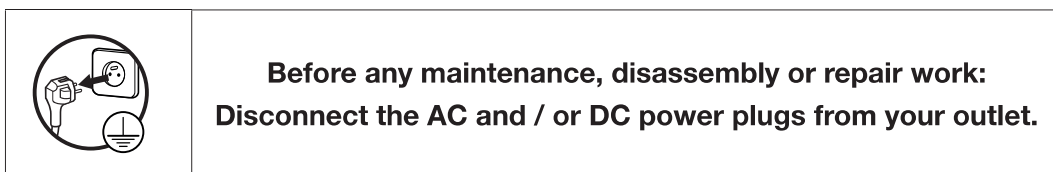
Avant toute intervention d'entretien, de démontage ou de réparation : Débranchez les prises d'alimentation CA et/ou CC de votre prise secteur.

- Ne tirez jamais sur le cordon d'alimentation pour le débrancher mais toujours au niveau de la fiche.
- Si le câble d'alimentation de votre appareil est endommagé, il doit être remplacé par votre revendeur, son service après-vente ou une personne de qualification similaire afin d'éviter tout danger. Ne mettez jamais l'appareil en marche si le cordon d'alimentation ou la prise est endommagé(e).
- Si le tuyau d'alimentation ou d'évacuation d'eau (**uniquement pour un appareil nécessitant une alimentation et évacuation en eau**) est endommagé, il doit être remplacé par votre revendeur, son service après-vente ou une personne de qualification similaire afin d'éviter tout risque d'inondation. Ne mettez jamais l'appareil en marche si le tuyau d'alimentation ou d'évacuation d'eau est endommagé.

- Entretien: retirez les poussières ou tout corps étranger dans le produit, les câbles et les raccordements.
- Si vous devez coucher votre produit, posez-le délicatement et uniquement sur le côté ou sur la face arrière en utilisant une protection au sol.
- Lorsqu'une ou des pièces doivent être changées, assurez-vous que le technicien a utilisé des pièces de rechange d'origine ou comportant les mêmes caractéristiques et les mêmes performances que celles-ci.
- Une pièce de remplacement qui ne possède pas les mêmes caractéristiques de sécurité que la pièce de remplacement recommandée peut provoquer un choc électrique, un incendie et/ou présenter d'autres dangers.
- Réinstallez les éléments démontés à leur emplacement d'origine. Vérifiez toujours que les vis, les composants et le câblage ont été correctement réinstallés.
- Assurez-vous que l'espace autour des pièces entretenues ou échangées n'a subi aucun dommage.
- Si vous utilisez un instrument de mesure, raccordez toujours un fil de terre de l'instrument de test à la mise à la terre du châssis de l'instrument avant de relier le fil positif ; retirez toujours le fil de terre de l'instrument en dernier.

Safety instructions

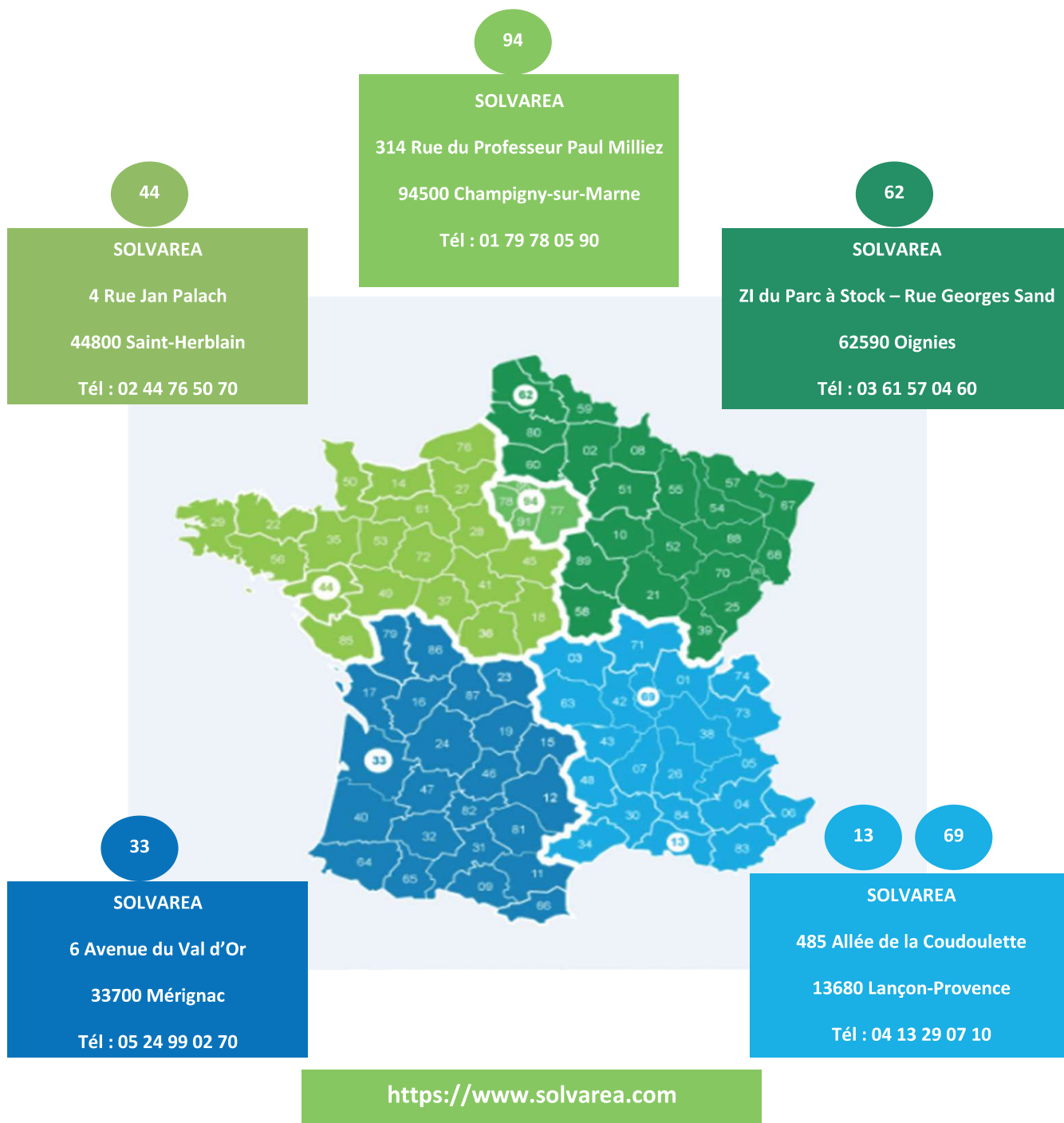
- Work in an open environment away from any flammable or explosive substances near your device.
- Do not handle the appliance or the power cord with wet hands.
- Wear protective equipment (gloves, safety glasses, etc.) to prevent injury and electric shock during maintenance, disassembly or repair of your device.



- Never pull on the power cord to disconnect it, always at the plug.
- If the power cable of your appliance is damaged, it must be replaced by your dealer, its after-sales service or a similarly qualified person in order to avoid any danger. Never start the product if the power cord or plug is damaged.
- If the water supply or drain hose (**only for an appliance requiring water supply and drain**) is damaged, it must be replaced by your dealer, his after-sales service or a similarly qualified person in order to avoid any risk of flooding. Never switch on the appliance if the water supply or drain hose is damaged.
- Remove dust or any foreign object in the product, cables and connections.

- If you need to lay your product down, lay it down gently and only on its side or back side using floor protection.
- When one or more parts must be changed, make sure that the technician has used spare parts that are original or have the same characteristics and performance as these.
- A replacement part that does not have the same safety characteristics as the recommended replacement part may provide electric shock, fire and / or other hazards.
- Reinstall the removed items in their original locations. Check that the components have always been correctly reinstalled.
- Make sure that the space around the serviced or exchanged parts has not been damaged.
- If you are using a measuring instrument, always connect a test instrument ground wire to the instrument chassis ground before connecting the positive wire; Always remove the ground wire from the measuring instrument last.

CENTRES DE SERVICES AGREES



Hors garantie, retrouvez la liste de réparateurs identifiés par l'ADEME à l'adresse www.annuaire-reparation.fr

Out of warranty, find the list of repairers identified by ADEME at www.annuaire-reparation.fr