

essentiel 

Congélateur / Freezer

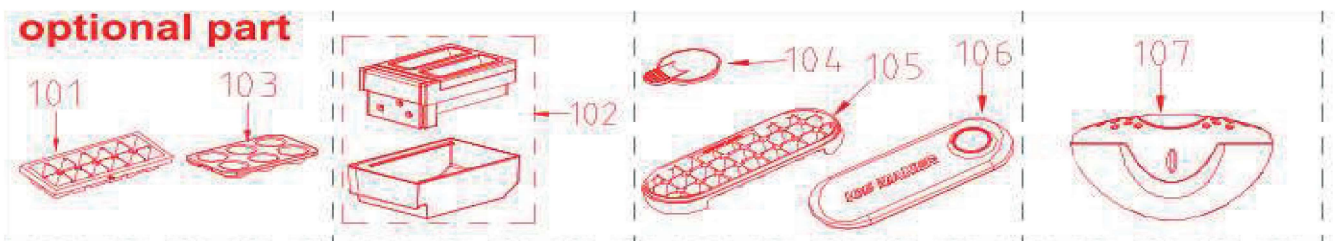
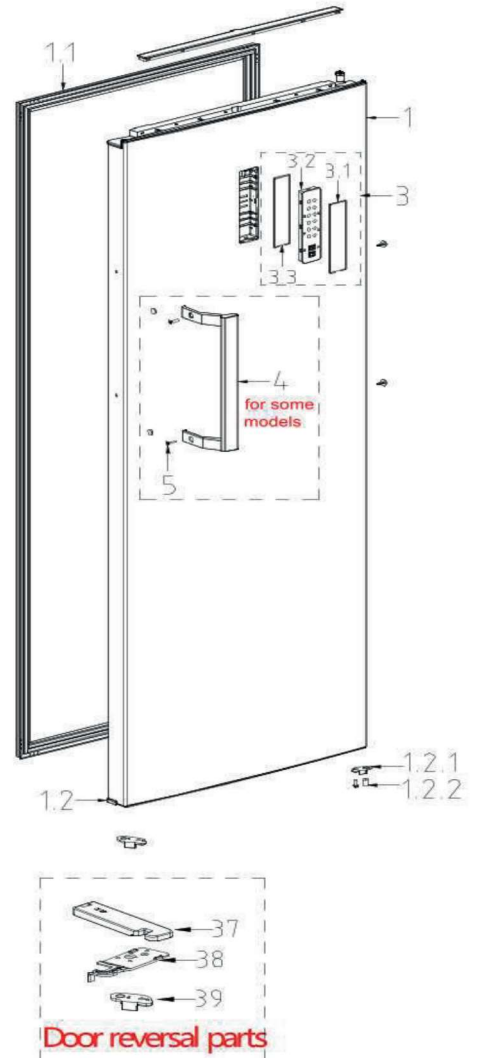
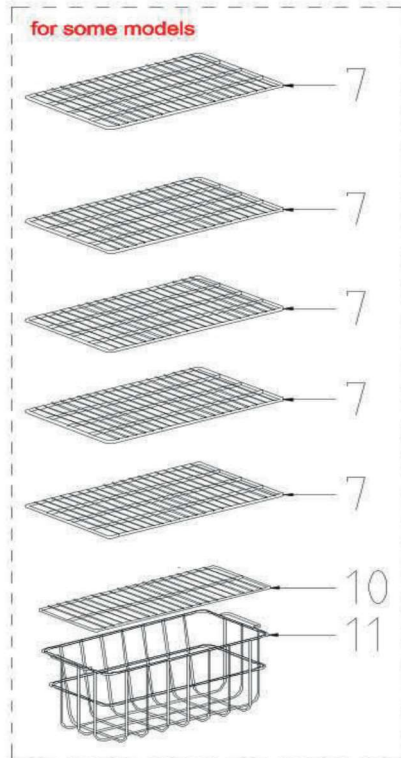
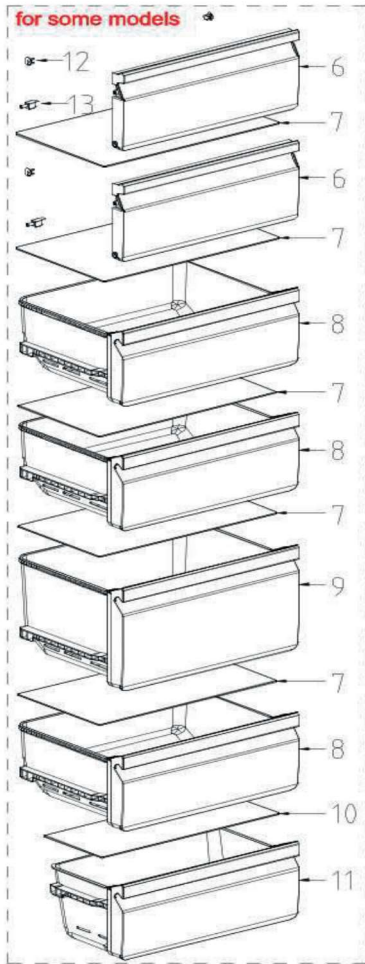
ECAVE17560MIB1

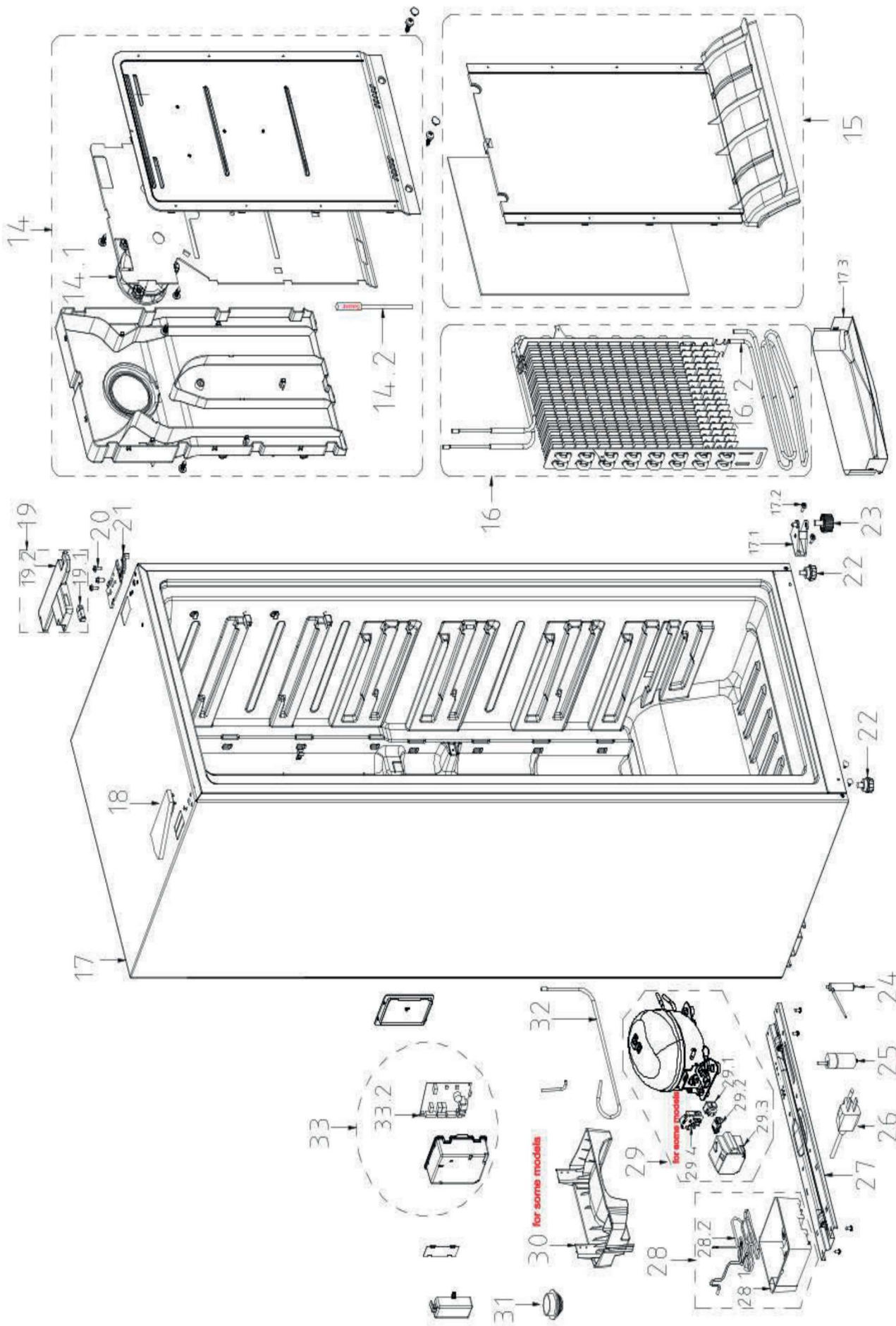


**Vue éclatée / Exploded view**

8009482

# Vue éclatée / Exploded view





# Liste des pièces détachées / Spare parts list

N° VUE	REF PIECE	DESIGNATION (FR)	DESIGNATION (ENG)	CODE
1	9014091	PORTE CONGELATEUR	Freezer door assembly	12831000021381
1.1	9014092	JOINT PORTE (CONGELATEUR)	Door gasket assembly of freezer	12131000034790
1.2	9011444	CACHE (CONGELATEUR)	End cap assembly of freezer	12131000006717
1.2.1	9011423	ARRETOIR	Stopper	12231000006584
1.2.2	9011424	AXE	Shaft sleeve	12131000006199
3	9014093	AFFICHEUR	Display control board mounting box assembly	12131000035906
4	9014094	POIGNEE (PORTE CONGELATEUR)	Door handle of freezer compartment	12931000003862
6	9014095	TIROIR A CLAPET	Drawer flip	12131000004576
7	9014096	CLAYETTE (TIROIR CONGELATEUR)	Glass shelf	12531000006902
8	9014097	TIROIR MILIEU (CONGELATEUR)	F middle drawer assembly)	12131000035881
9	9014098	TIROIR SUPERIEUR (CONGELATEUR)	F upper drawer assembly	12131000035884
10	9011402	CLAYETTE (TIROIR INFERIEUR CONGELATEUR)	Glass shelf	12531000000781
11	9011403	TIROIR INFERIEUR CONGELATEUR	F bottom drawer assembly	12131000012239
12	9007542	FIXATION (CLAPET CONGELATEUR)	Fixing clip	12131000000801
13	9007544	RIVET PLASTIQUE (CLAPET CONGELATEUR)	Plastic shaft	12131000006166
14	9014099	CONDUIT AIR SUPERIEUR (CONGELATEUR)	Air duct assembly of freezer	12131000035883
14.1	9006261	MOTEUR (VENTILATEUR CONGELATEUR)	fan motor	11002015001802
14.2	9006255	SONDE TEMPERATURE	Temperature Sensor	11201007000795
15	9014100	CONDUIT AIR INFERIEUR (CONGELATEUR)	Air duct assembly of freezer	12131000035887
16	9014101	EVAPORATEUR	Component supplying fin evaporator	15831000001821
16.2	9014102	RESISTANCE DEGIVRAGE	Frost heater	17431000008341
17.1	9011405	CHARNIERE INFERIEURE	Lower hinge assembly	12231000006860
17.2	9011158	VIS DE VERROUILLAGE	tapping locking screw	11303305000004
17.3	9014103	BAC VIDANGE (EVAPORATEUR)	Drain tray	12231000021201
18	9011440	CACHE CHARNIERE	Hinge cover	12131000014610
19	9014104	CACHE (CHARNIERE SUPERIEURE)	Hinge cover assembly	12131000037341
19.1	9006293	INTERRUPTEUR (PORTE)	Pillar switch	17431000000396
20	9011158	VIS DE VERROUILLAGE	tapping locking screw	11303305000004
21	9014105	CHARNIERE SUPERIEURE	Upper hinge	12231000021322
22	9011410	PIED AJUSTABLE	Levelling feet	12131000001014
23	9014106	PIED AJUSTABLE	Levelling feet	12131000000986
24	9012693	DESHYDRATEUR	Dry filter	15531000001761
25	9007696	CONDENSATEUR	Capacitor	17431000001273
26	9013984	CABLE ALIMENTATION	Power cord	17431000003223
27	9011412	TRAVERSE (COMPRESSEUR)	Compressor mounting panel assembly	12231000005876
28	9012694	CONNECTEUR	Component supplying pipe connector	15531000000248
29	9014107	COMPRESSEUR	Fixed Speed Reciprocating Compressor	11101010010455
30	9011417	BAC VIDANGE	Drain tray	12131000004386
31	9014108	CONNECTEUR (TUYAU VIDANGE)	Drain pipe connector	12131000006780
32	9014109	TUBE CONNECTION	Suction connection tube	15531000000116
33	9014110	CARTE DE CONTROLE AVEC BOITIER	Main control board mounting box assembly	12131000037541
37	9014111	CACHE CHARNIERE (INVERSION PORTE)	Hinge cover	12131000034721
38	9014112	CHARNIERE (INVERSION PORTE)	Upper hinge	12231000021321
39	9011434	ARRETOIR (INVERSION PORTE)	Stopper	1,2231E+13

Toutes les informations, dessins, croquis et images dans ce document relèvent de la propriété exclusive de SOURCING & CREATION. SOURCING & CREATION se réserve tous les droits relatifs à ses marques, créations et informations. Toute copie ou reproduction, par quelque moyen que ce soit, sera jugée et considérée comme une contrefaçon.

All information, designs, drawings and pictures in this document are the property of SOURCING & CREATION. SOURCING & CREATION reserves all rights to its brands, designs and information. Any copy and reproduction through any means shall be deemed and considered as counterfeiting.