

essentiel 

Lave-linge / Washing machine
ELF1014-2b



Aide à la réparation / After-sales solutions

Contenu / Table of content

- Mises en garde / Warning
- Outils nécessaires / Necessary Tools
- Vue éclatée / Exploded view
- Liste des pièces détachées / Spare parts list
- Codes erreurs / Errors codes
- Schémas électriques et électroniques / Electric and electronic diagrams
- Autoréparabilité / Self-repair : Consignes de sécurité pour le démontage de votre appareil / Safety instructions related to the maintenance of your product
- Rappel des consignes élémentaires d'entretien / Reminder of basic maintenance instructions

Cette notice a pour but de vous donner les informations principales vous permettant d'entretenir ou de dépanner votre lave-linge.

Des consignes de sécurité complètent les consignes d'installation et d'utilisation que vous retrouvez dans la notice d'utilisation de votre appareil.

Mises en garde

Pour votre sécurité, nous recommandons de confier les réparations et l'entretien exclusivement à des professionnels qualifiés tout au long de la vie de votre appareil. Pendant la période de garantie de votre appareil, confiez l'entretien ou les réparations à un personnel qualifié et autorisé.

Tout démontage ou dommage au produit causé par une tentative de réparation du produit par une personne non agréée pourra engendrer une exclusion de garantie si le lien entre la tentative d'auto réparation et le dysfonctionnement rencontré est établi.

En cas de réparation du produit effectuée par une personne non agréée, ou par l'utilisateur lui-même, Sourcing & Création ne peut être tenu responsable de tout dommage causé au produit, ou de toute blessure, dans la mesure où ils sont liés à une maladresse de l'utilisateur ou au non-respect par ce dernier des consignes de réparation du produit.

L'utilisateur peut procéder à une réparation par lui-même sur les pièces de rechange suivantes : joints, filtres, charnières de porte, accessoires en plastique.

Les réparations et tentatives de réparation par l'utilisateur pour les pièces ne figurant pas dans cette liste et/ou ne suivant pas les instructions de sécurité, pourraient donner lieu à des problèmes de sécurité non imputables à Sourcing & Création.

En outre, pour garantir la sécurité du produit et de l'utilisateur, la réparation doit être effectuée en suivant les instructions de sécurité mentionnées ci-après.

Il est donc fortement recommandé aux utilisateurs de s'abstenir de tenter d'effectuer des réparations ne figurant pas sur la liste des pièces de rechange mentionnées, en s'adressant dans ce cas à des réparateurs professionnels autorisés ou agréés. Au contraire, de telles tentatives de la part des utilisateurs peuvent causer des problèmes de sécurité et endommager le produit, provoquer un incendie, des fuites d'eau, une électrocution et des blessures corporelles graves.

The purpose of this manual is to give you the main information allowing you to maintain or troubleshoot your washing machine.

Safety instructions supplement the installation and use instructions that you find in the manual for your device.

Warning

For your safety, we recommend that repairs and maintenance be carried out exclusively by qualified professionals throughout the life of your device. During the warranty period of your device, entrust maintenance or repairs to qualified and authorized personnel.

Any disassembly or damage to the product caused by an attempt to repair the product by an unauthorized person may result in an exclusion of warranty if the link between the attempted self-repair and the malfunction encountered is established.

In the event of repair of the product carried out by an unauthorized person, or by the user himself, Sourcing & Création cannot be held responsible for any damage caused to the product, or any injury, insofar as they are related to clumsiness on the part of the user or non-compliance by the latter with the product repair instructions



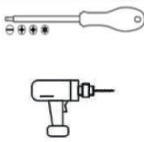



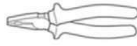



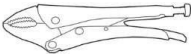
The user can repair the following spare parts himself: seals, filters, door hinges, plastic accessories.

Repairs and attempted repairs by the user for parts not appearing in this list and / or not following the safety instructions, could give rise to safety problems not attributable to Sourcing & Création. In addition, to ensure the safety of the product and the user, the repair must be carried out following the safety instructions mentioned below.

It is therefore strongly recommended that users refrain from attempting to carry out repairs that are not on the list of spare parts mentioned, in this case contacting authorized or approved professional repairers. On the contrary, such attempts by users may cause safety problems and damage the product, cause fire, electric shock, and serious bodily injury. professional repairers. On the contrary, such attempts by users may cause safety problems and damage the product, cause fire, water leakage, electric shock, and serious bodily injury.










Outils / Tools

Outils / Tools

Type d'outil / Tool type	Illustration / Drawing	Spécificité / Specificity (Normes et autres/Standards and others)	Commentaire / Remark
Paire de gants anti-coupures Pair of cut resistant gloves		EN388 – EN420 ISO 13997	Indispensable / essential
Lunettes de protection Protective glasses		EN166	Indispensable / essential
Visseuse électrique* ou jeu de tournevis à tête fendue, à empreinte cruciforme, à empreinte pozidriv, à empreinte torx Cordless Screwdriver or screwdriver Set Slotted, Phillips Head, Pozidriv Drive, Torx Drive		ISO 2380, ISO 8764, ISO 10664 Mention VDE**	Indispensable / essential
Jeu de clés pour vis à 6 pans creux et torx Set of keys for hexagon socket and torx screws		ISO 2936	Indispensable / essential
Jeu de clés mixtes de 8 à 19 (8-10-11-12-13-14-16-17-18-19) Set of combination wrenches 8 to 19 (8-10-11-12-13-14-16-17-18-19)		ISO 7738	Indispensable / essential
Jeu de clés à pipe de 8 à 19 (8-9-10-11-12-13-14-15-16-17-18-19) Pipe wrench set from 8 to 19 (8-10-11-12-13-14-16-17-18-19)		ISO 2236	Indispensable / essential
Pince universelle Universal pliers		ISO 5746 Mention VDE**	Indispensable / essential
Pince à bec demi-rond Half-round nose pliers		ISO 5745 Mention VDE**	Indispensable / essential
Pince coupante diagonale Diagonal cutters		ISO 5749 Mention VDE**	Indispensable / essential
Pince multiprise Multigrip pliers		ISO 8976 Mention VDE**	Indispensable / essential
Pince étau Vise grips		Longueur/ Length : 250 MM	Optionnel / Optional

*Attention ! Utilisez un couple de serrage adapté pour ne pas endommager l'appareil.

*Caution! Use the correct torque to avoid damage to the unit.

Pince universelle pour dénuder et sertir Universal stripping pliers and crimp			Optionnel / Optional
Levier Pry tool		Plastique glissant, rigide et dur Slippery, rigid and hard plastic	Optionnel / Optional
Pincette Tweezers		Antistatique Antistatic	Optionnel / Optional
Marteau Hammer		Tête métallique Metal head	Optionnel / Optional
Couteau universel (cutter) Universal knife (cutter)		Avec lame rétractable With retractable blade	Optionnel / Optional
Loupe Magnifying glass			Optionnel / Optional
Pistolet à colle Hot glue gun		Utilisation : pour fixer les câblages, en remplacement des adhésifs défectueux Use: glue point to fix cables, replacing defective adhesives	Optionnel / Optional
Multimètre Multimeter		Fonctions mesurées : Courant / tension AC-DC, ampérage, résistance, continuité Measured functions : AC-DC current, voltage, amperage, resistance, continuity	Optionnel / Optional
Fer à souder + panne à souder fine Soldering iron + fine soldering tip		Température $\approx 390^{\circ}$ C Puissance 20/40W Temperature $\approx 390^{\circ}$ C Power 20/40W	Optionnel / Optional

** La mention VDE indique que l'outil est totalement isolé et qu'il a été soumis au test diélectrique à 10.000 V. Utilisation : travaux sous tension allant jusqu'à 1000V.

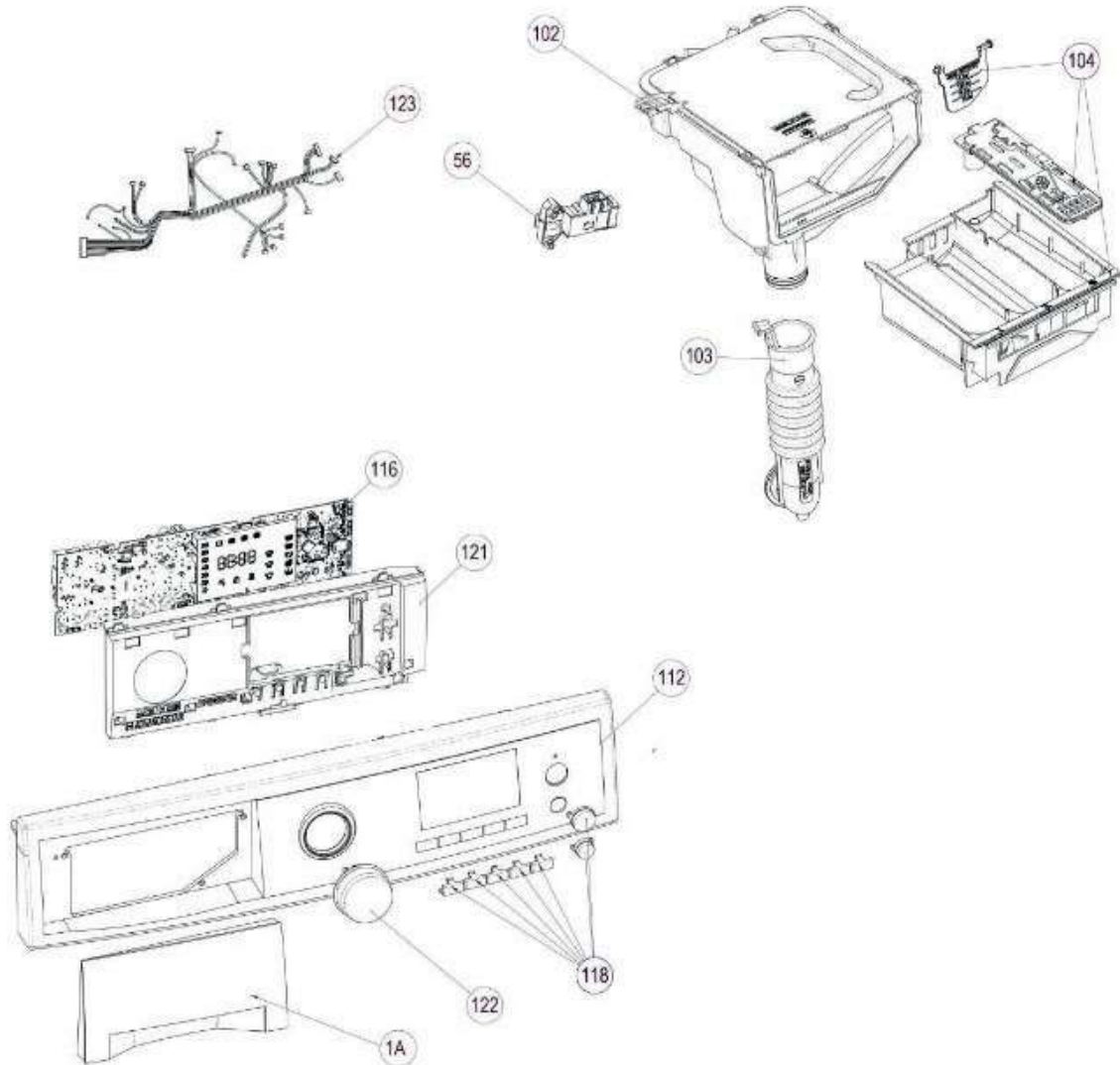
** The VDE mention indicates that the tool is fully insulated and that it has been subjected to the dielectric test at 10.000V . Use : work under voltage up to 1000V.

Conseils / Advice

Il est recommandé de travailler dans un espace dégagé et sécurisé, de poser l'appareil sur une surface plane et propre.

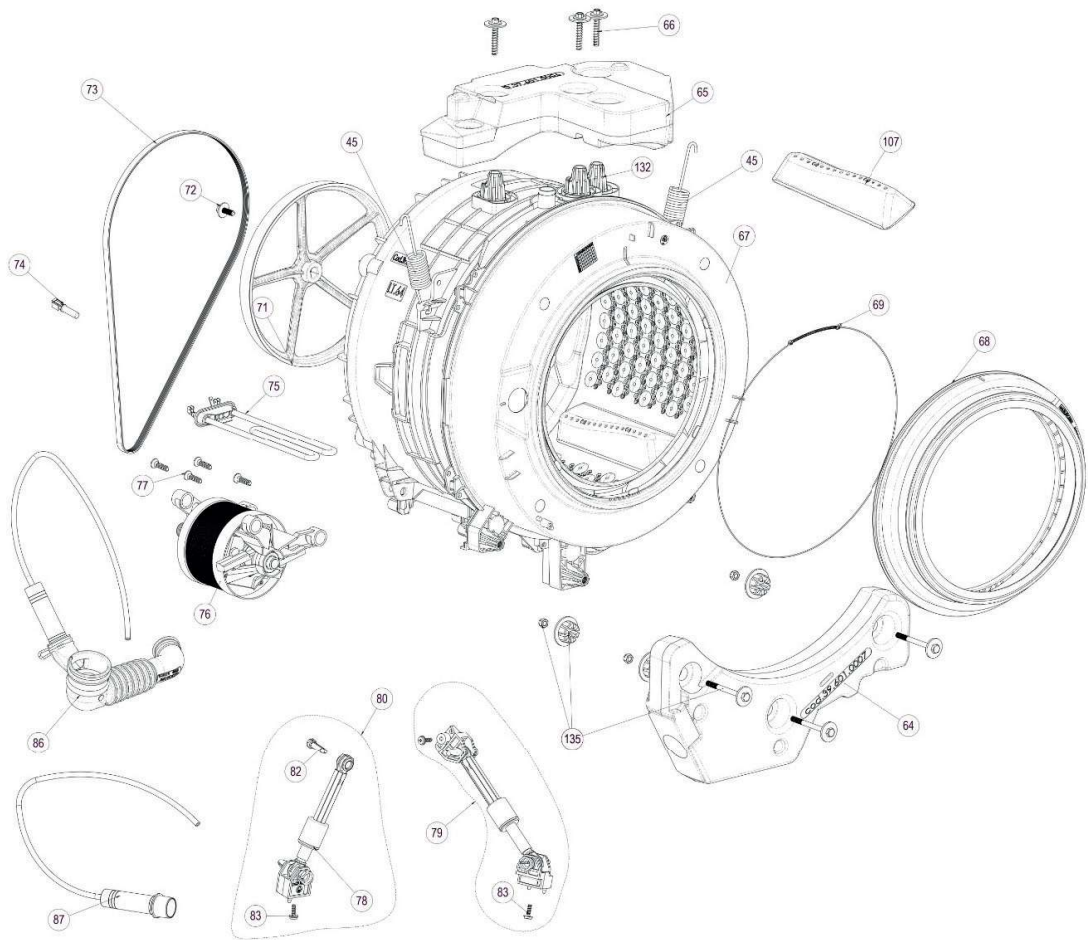
It is recommended to work in an open and safe space, to place the device on a flat and clean surface.

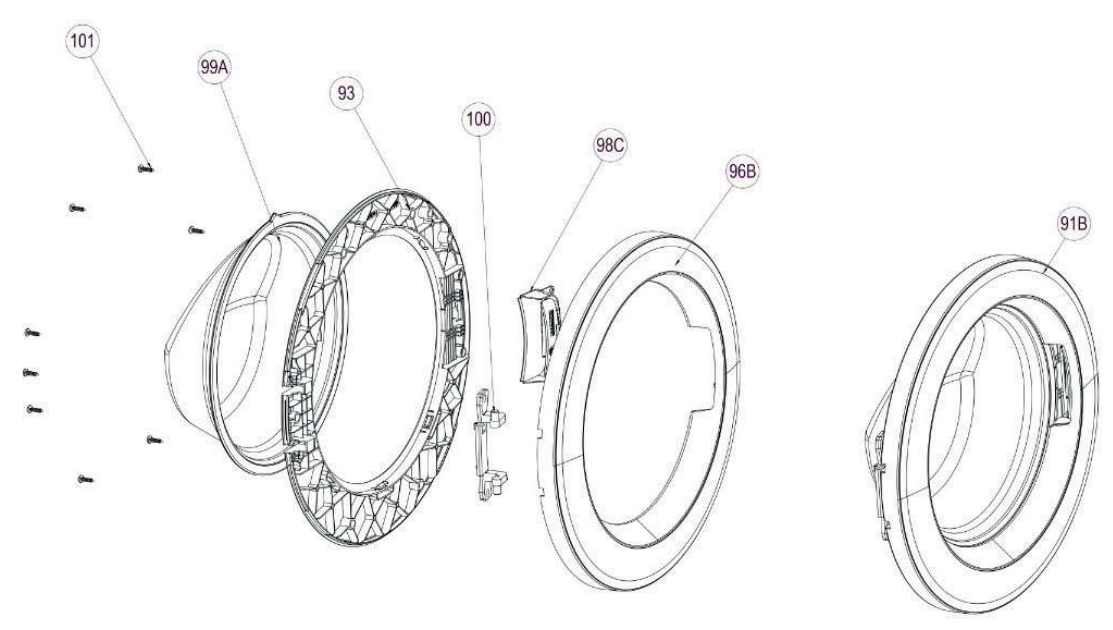
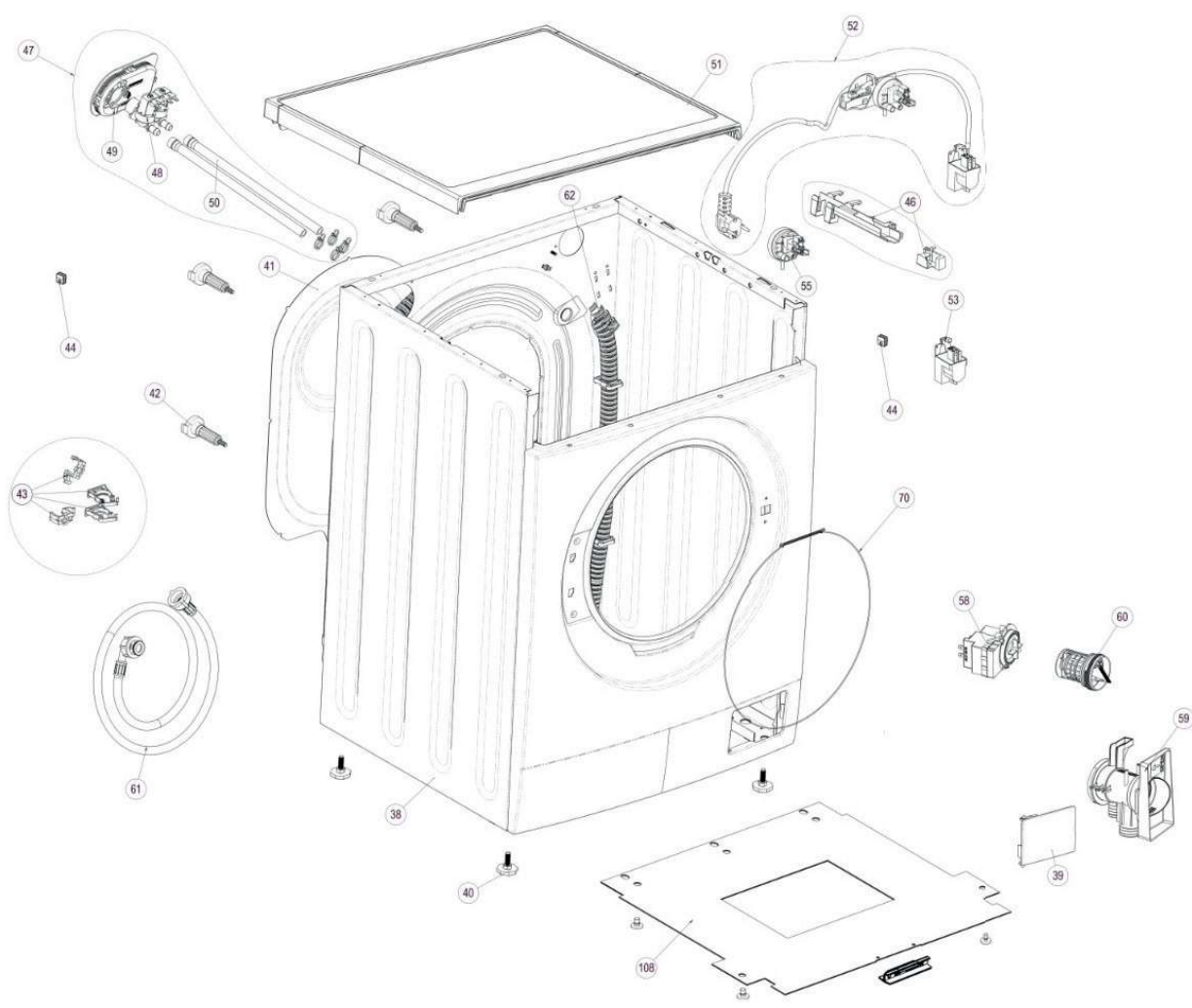
Vue éclatée / Exploded view



Toutes les informations, dessins, croquis et images dans ce document relèvent de la propriété exclusive de SOURCING & CREATION. SOURCING & CREATION se réserve tous les droits relatifs à ses marques, créations et informations. Toute copie ou reproduction, par quelque moyen que ce soit, sera jugée et considérée comme une contrefaçon.

All information, designs, drawings and pictures in this document are the property of SOURCING & CREATION. SOURCING & CREATION reserves all rights to its brands, designs and information. Any copy and reproduction through any means shall be deemed and considered as counterfeiting.





Liste des pièces détachées / Spare parts list

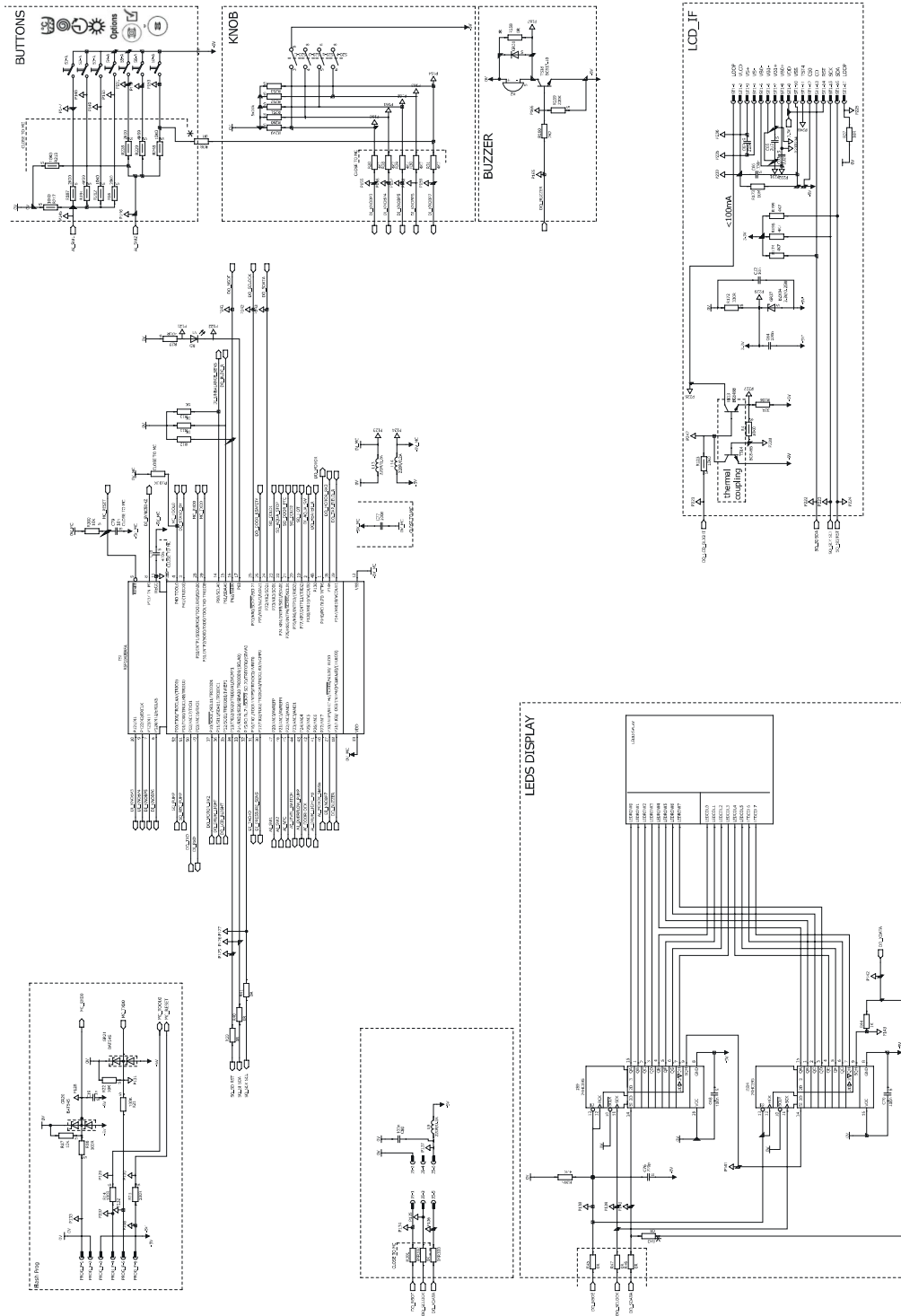
N° VUE	REF PIECE	DESIGNATION (FR)	DESIGNATION (ENG)
1A	9003867	Facade (boite a produit)	NE3 DRAWER HANDLE
39	9020442	TRAPPE (POMPE DE VIDANGE)	PUMP FILTER INSPECTION COVER
40	9003858	PIED ajustable	FEET
41	9005665	COUVERCLE ARRIERE	BACK COVER
42	9020444	BRIDE DE TRANSPORT	ASSEMBLED TRANSPORT FIX
43	9020445	COLLIER FIXATION (CABLAGE)	DRAIN HOSE FIXING KIT
44	9020446	BRIDE RESSORT SUSPENSION (CUVE)	SPRING SUSPENSION SADDLE
45	9014526	RESSORT (CUVE) D32.5	TUB SUSPENSION SPRING D32,5
46	9013348	GUIDE FIL	WIRING GUIDE
48	9020245	ELECTROVANNE	ELECTRO-VALVE HORZ. DOUBLE
49	9003857	SUPPORT (ELECTROVANNE)	ELECT-VALVE SUPPORT
50	9014527	TUBE (ELECTROVANE) L=325MM	ELECTRO-VALVE TUBE L=325MM
51	9014528	TOP	ASSEMBLED TOP
53	9020452	ANTI PARASITE	FILTER RAST 5
54	9020453	CABLE D'ALIMENTATION	3X1 1500 SCHUKO + FASTON V0
55	9020454	PRESSOSTAT	PRESSURE SWITCH 95/70 320 RAST 5/2.5
56	9014535	VERROUILLAGE (PORTE)	INSTANT DOOR LOCK
58	9020456	POMPE DE VIDANGE	DRAIN PUMP MOTOR 25 WATT
59	9020457	CORPS POMPE (SANS BOUCHON)	DRAIN PUMP HOUSING
60	9020458	BOUCHON POMPE AVEC FILTRE	ASSEMBLED DRAIN PUMP FILTER
62	9020459	TUYAU VIDANGE	DRAIN HOSE
64	9005670	MASSE INFERIEURE	INFERIOR COUNTER WEIGHT
65	9005671	MASSE SUPERIEURE	SUPERIOR COUNTER WEIGHT
66	9005600	VIS DE MASSE INFERIEURE (MASSE + CUVE)	COUNTER WEIGHT FIXING SCREW 9,5X90,5MM
67	9014529	CUVE	ASSEMBLED WASHING GROUP LT 71 M5G
68	9005674	JOINT (hublot)	DOOR GASKET
69	9005675	COLLIER DE MANCHETTE COTE CUVE	DOOR GASKET FIXING RING - TUB SIDE E3
70	9005676	COLLIER MANCHETTE COTE CARCASSE	DOOR GASKET FIXING RING - CABINET SIDE
71	9000439	POULIE (TAMBOUR)	PULLEY D 292 H39
73	9020468	COURROIE	KIT 2 TRANSMISSION BELT 5PJE 1256 J 292/22,6
74	9005679	SONDE CTN	NTC SENSOR
75	9020252	RESISTANCE	HEATING ELEMENT 2050 WATT L 250 MM TF1
76	9014536	MOTEUR (CUVE)	DRUM MAIN MOTOR BLDC
79	9006490	AMORTISSEUR ASSEMBLE	ASSEMBLED DUMPER
87	9020475	COMPRESSION)	ASSEMBLED AIR TRAP
91B	9003872	HUBLLOT blanc 47cm	ASSEMBLED TYPE 5 DOOR
96B	9014537	CONTOUR (HUBLLOT)	TYPE 5 DOOR FRAME
98C	9014538	POIGNEE (HUBLLOT)	ASSEMBLY TYPE 5- DOOR HANDLE
100	9020480	CHARNIERE (HUBLLOT)	ASSEMBLED DOOR HINGE
101	9005783	VIS DE MASSE INFERIEURE (MASSE + CUVE)	DOOR FRAME FIXING SCREW
102	9020481	BOITE A PRODUIT	ASSEMBLED DISPENSER
103	9020482	DURITE BOITE (CUVE)	TUB-DRAWER BELLOWS
104	9020483	TIROIR (BOITE PRODUIT)	ASSEMBLED DRAWER
107	9003182	Aube (24 cm)	AGITATOR
112	9014530	BANDEAU COMMANDE	F4 STAR/ADV CONTROL PANEL
116	9014532	CARTE ALIMENTATION	POWER BOARD F4 ADVANCED BLDC
118	9006493	BOUTON EN KIT	KIT KEYS ADV/STAR
121	9006494	SUPPORT (BOUTON)	BOX F4 ADVANCE
122	9006491	BOUTON	KNOB KIT F4 DISPLAY
123	9014533	FILERIE	F4 ELECTRONIC WASHER WIRING FULL BLDC
132	9014534	ECROU PLASTIQUE (CUVE)	LOWER PLASTIC COMPENSATION NUT
135	9005690	VIS CONTREPOID - KIT	KIT SCREW COUNTER WEIGHT

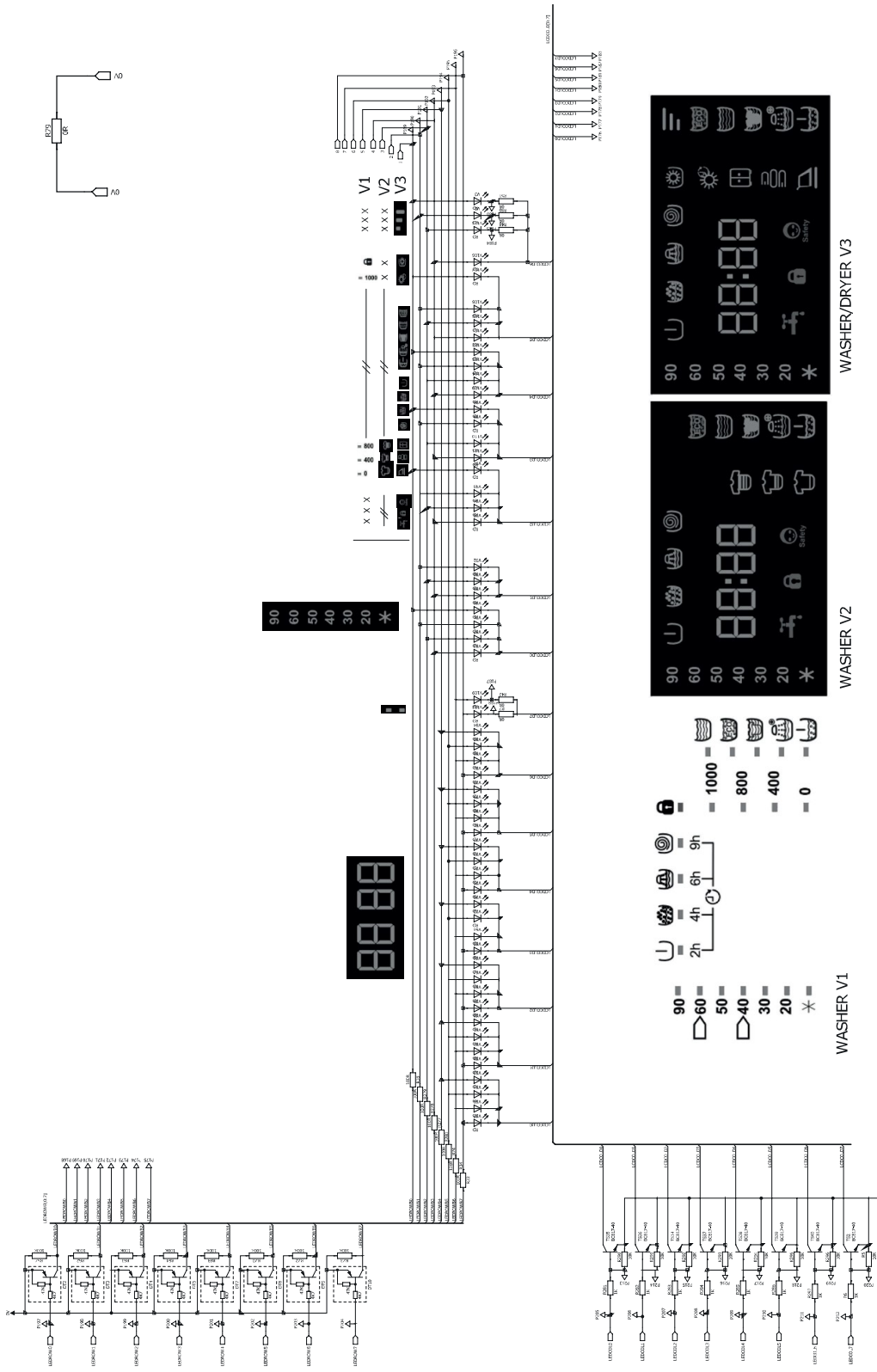
Codes erreurs / Errors codes (et/ou and/or) Résolutions des problèmes / Troubleshooting

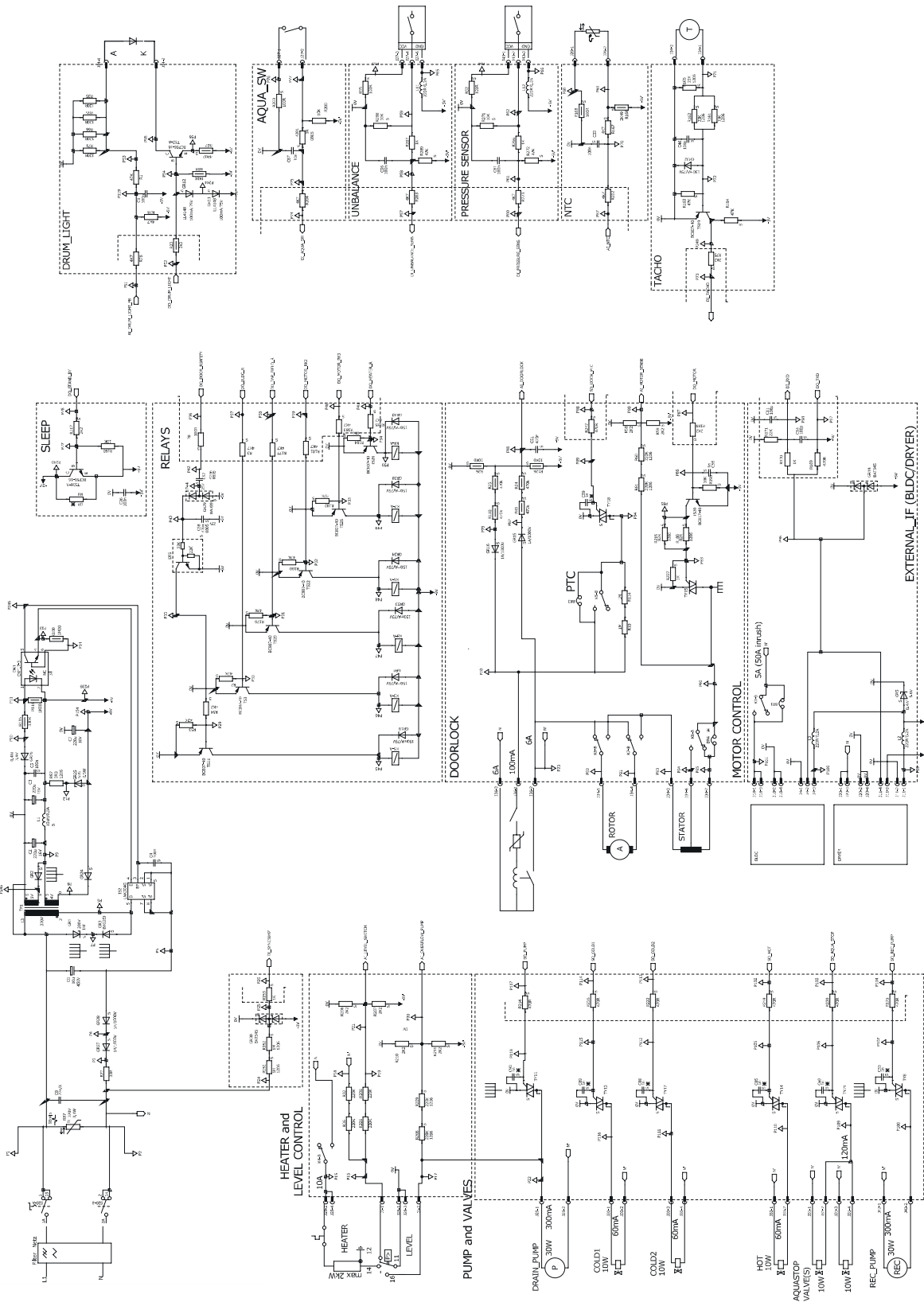
F4 Troubleshooting			
Error code	Defect	Fault	Temperature LED
F1	The error is displayed a 20 seconds after the machine starts.	<ul style="list-style-type: none"> • Programme started with the door opened. 	○ 40 ○ 30
	The error is displayed 2 seconds after starting the washing programme.	<ul style="list-style-type: none"> • Door lock plug is not connected. 	● 20 ● 0
F2	The error is displayed 5 minutes stating the washing programme.	<ul style="list-style-type: none"> • If the machine takes in water, then there could be a fault with the pressure switch or the pressure switch connecting tube. • If the machine takes in water, check the water pressure at the tap upstream. • If the upstream pressure is regular, then there could be a fault with the electro-valve or the J30 connector on the electronic controller. 	○ 40 ● 30 ○ 20 ● 0
F3	The machine is empty, it takes in water and the motor rotates regularly.	<ul style="list-style-type: none"> • The J28 connector on the controller or to the pressures switch is not connected. 	○ 40 ● 30
	The machine does not heat and at the end of washing cycle F03 is displayed.	<ul style="list-style-type: none"> • The J43 connection to the NTC or on the controller is not connected. 	● 20 ○ 0
	The machine heats and at the end of the cycle the F03 error appears.	<ul style="list-style-type: none"> • NTC sensor is defective. 	
F4	The error is display 5 minutes after the starting drain/spin programme.	<ul style="list-style-type: none"> • Drain filter is clogged. 	● 40 ○ 30
		<ul style="list-style-type: none"> • If the machine drains completely then the J1 connector to the pressure switch or on the controller is not connected. 	○ 20 ● 0
F5	The error is displayed after about an hour from the starting of a cycle; the time displayed counts down but there is no motor agitation.	<ul style="list-style-type: none"> • Motor is not connected. 	
	The motor rotates at high speed for few seconds every 20 minutes.	<ul style="list-style-type: none"> • The tachometer is defective or it is not connected. 	● 40 ○ 30
	The motor is still for an hour	<ul style="list-style-type: none"> • Thermo protector is opened. 	● 20 ○ 0
	Triac is short circuited.	<ul style="list-style-type: none"> • If the triac is short circuited, the machine will proceed immediately to safety mode. The machine will execute series of attempts every three minutes to check if the error is resolved. If the motor runs with a hitch for a minute, the alarm is annulled. If it is not resolved the machine is automatically stopped 	

Error code	Defect	Fault	Temperature LED
F6	The error is displayed upon the starting of the machine.	<ul style="list-style-type: none"> • Error machine configuration with incorrect variant. 	<ul style="list-style-type: none"> ● 40 ○ 30 ● 20 ● 0
F7	The machine spin speed does not reach the set value.	<ul style="list-style-type: none"> • The error is displayed if the spin speed is less by 200 rpm 	<ul style="list-style-type: none"> ● 40 ● 30 ○ 20 ○ 0
F8	Water leakage from the machine.	<ul style="list-style-type: none"> • The error is due to water leakage from the machine; it is activated only if the sensor is present. Where it is activated, the drain pump is also activated till the empty level. 	<ul style="list-style-type: none"> ○ 40 ● 30 ● 20 ● 0
F9	The error is displayed shortly after the starting a washing cycle.	<ul style="list-style-type: none"> • The drain pump connection on the controller or the drain pump motor is not connected. 	<ul style="list-style-type: none"> ● 40 ● 30 ● 20 ○ 0
	The drain pump is running but the drum is has water.	<ul style="list-style-type: none"> • The overflow safety devise is running. Possible fault with the electro-valve. 	
F10	Pressure sensor is faulty.	<ul style="list-style-type: none"> • In case pressure sensor is installed, if the value recorded is more than the defined the alarm is activated. 	<ul style="list-style-type: none"> ● 40 ○ 30 ● 20 ● 0
F11	The drum rotates only manually.	<ul style="list-style-type: none"> • The transition belt is out of position 	<ul style="list-style-type: none"> ○ 40 ○ 30 ○ 20 ● 0

Schémas électriques et électroniques / Electric and electronic diagrams









Autoréparation / Self-Repair

Consignes de Sécurité

	<ul style="list-style-type: none">• Le symbole de l'éclair dans un triangle équilatéral attire l'attention de l'utilisateur sur la présence, dans le boîtier de l'appareil, d'une tension élevée, non isolée, dont l'amplitude pourrait être suffisante pour constituer un risque de décharge électrique sur les personnes.• The lightning in a triangle symbol is to warn the user of an uninsulated high voltage in the device's system that could be strong enough to pose an electric shock hazard for people.
	<ul style="list-style-type: none">• Le point d'exclamation inscrit dans un triangle équilatéral attire l'attention de l'utilisateur sur la présence de consignes de sécurité importantes de fonctionnement ou de maintenance (entretien courant) dans la notice accompagnant l'appareil.• The exclamation mark in a triangle symbol is used to draw the user's attention to key operational or maintenance (routine maintenance) safety instructions in the instructions accompanying the appliance.

- Travaillez dans un environnement dégagé et éloigné de toutes substances inflammables ou explosives à proximité de votre appareil.
- Ne manipulez pas l'appareil ou le cordon d'alimentation avec les mains mouillées.
- Portez un équipement de protection (gants, lunettes de sécurité, etc.) pour prévenir les blessures et les chocs électriques pendant l'entretien, le démontage ou la réparation de votre appareil.
- **Avant toute intervention d'entretien, de démontage ou de réparation :**
 - » **Débranchez les prises d'alimentation CA et/ou CC de votre prise secteur.**
 - » **Fermez l'arrivée d'eau. Débranchez le tuyau flexible d'alimentation en eau ainsi que le tuyau d'évacuation.**
- Ne tirez jamais sur le cordon d'alimentation pour le débrancher mais toujours au niveau de la fiche.
- Si le câble d'alimentation de votre appareil est endommagé, il doit être remplacé par votre revendeur, son service après-vente ou une personne de qualification similaire afin d'éviter tout danger. Ne mettez jamais l'appareil en marche si le cordon d'alimentation ou la prise est endommagé(e).
- Entretien: retirez les poussières ou tout corps étranger dans le produit, les câbles et les raccordements.
- Si vous devez coucher le lave-linge, posez le délicatement et uniquement sur le côté ou sur la face arrière en utilisant une protection au sol.
- Lorsqu'une ou des pièces doivent être changées, assurez-vous que le technicien a utilisé des pièces de rechange d'origine ou comportant les mêmes caractéristiques et les mêmes performances que celles-ci.
- Une pièce de remplacement qui ne possède pas les mêmes caractéristiques de sécurité que la pièce de remplacement recommandée peut provoquer un choc électrique, un incendie et/ou présenter d'autres dangers.
- Réinstallez les éléments démontés à leur emplacement d'origine. Vérifiez toujours que les vis, les composants et le câblage ont été correctement réinstallés.
- Assurez-vous que l'espace autour des pièces entretenues ou échangées n'a subi aucun dommage.
- Si vous utilisez un instrument de mesure, raccordez toujours un fil de terre de l'instrument de test à la mise à la terre du châssis de l'instrument avant de relier le fil positif ; retirez toujours le fil de terre de l'instrument en dernier.



Safety instructions

- Work in an open environment away from any flammable or explosive substances near your device.
- Do not handle the appliance or the power cord with wet hands.
- Wear protective equipment (gloves, safety glasses, etc.) to prevent injury and electric shock during maintenance, disassembly or repair of your device.
- **Before any maintenance, disassembly or repair work:**
 - » **Disconnect the AC and / or DC power plugs from your outlet.**
 - » **Turn off the water supply. Disconnect the water supply hose and the drain hose.**
- Never pull on the power cord to disconnect it, always at the plug.
- If the power cable of your appliance is damaged, it must be replaced by your dealer, its after-sales service or a similarly qualified person in order to avoid any danger. Never start the product if the power cord or plug is damaged.
- Remove dust or any foreign object in the product, cables and connections.
- If you have to lay the washing machine down, place it gently and only on its side or on the back, using a floor protection.
- When one or more parts must be changed, make sure that the technician has used spare parts that are original or have the same characteristics and performance as these.
- A replacement part that does not have the same safety characteristics as the recommended replacement part may provide electric shock, fire and / or other hazards.
- Reinstall the removed items in their original locations. Check that the components have always been correctly reinstalled.
- Make sure that the space around the serviced or exchanged parts has not been damaged.
- If you are using a measuring instrument, always connect a test instrument ground wire to the instrument chassis ground before connecting the positive wire; Always remove the ground wire from the measuring instrument last.



Rappel des consignes élémentaires d'entretien / Reminder of basic maintenance instructions

Nettoyage de la surface extérieure de l'appareil

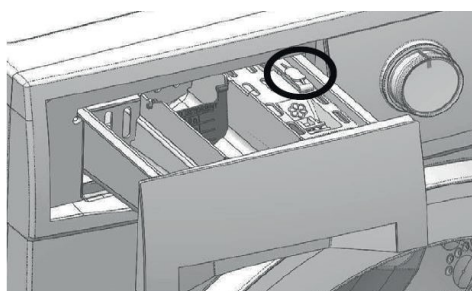
- Pour nettoyer l'extérieur de l'appareil, utilisez une éponge imbibée d'eau tiède savonneuse.
- N'utilisez pas de produits détergents abrasifs ni de solvants.
- Séchez soigneusement à l'aide d'un chiffon doux.

Nettoyage du tiroir à produits lessiviels

Il est recommandé de retirer régulièrement toute accumulation de résidus de détergent dans le tiroir à produits. Nettoyez celui-ci ainsi que ses accessoires (cloison séparatrice) tous les 4 à 5 cycles de lavage.

Pour cela, procédez comme suit :

1. Retirez le tiroir à produits en le tirant vers vous et en appuyant sur la zone encadrée comme indiqué sur le schéma ci-dessous.



Lavez le tiroir à produits à l'eau tiède et avec une petite brosse à poils souples puis, séchez-le avec un chiffon doux.

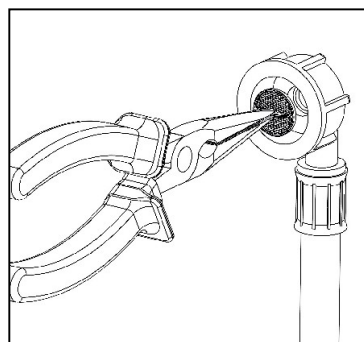
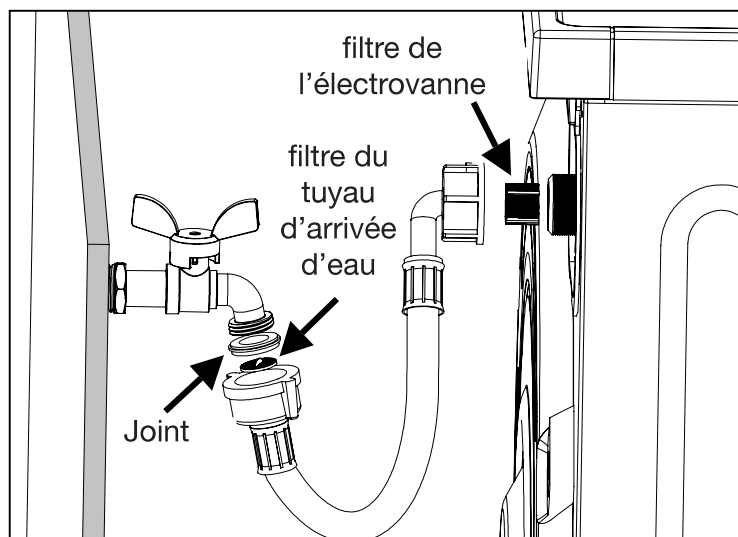
2. Puis, remplacez le tiroir à produits dans son logement.

Nettoyage des filtres du tuyau d'arrivée d'eau

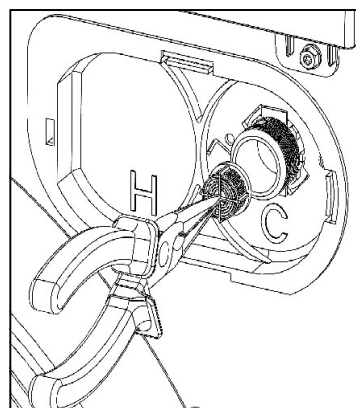
Un filtre se trouve à chaque extrémité du tuyau d'arrivée d'eau. Ces filtres empêchent les substances étrangères et la saleté qui se trouve dans l'eau de pénétrer dans l'appareil. Ces filtres doivent être nettoyés régulièrement.

1. Mettez le lave-linge à l'arrêt et débranchez le cordon d'alimentation.
2. Fermez le robinet.

3. Dévissez le tuyau d'arrivée d'eau à l'arrivée d'eau et au point de raccordement de l'appareil.
4. Extrayez les filtres ainsi que leurs joints et nettoyez-les soigneusement à l'eau du robinet avec une brosse adaptée. Si les filtres sont très sales, vous pouvez les retirer à l'aide d'une pince.
5. Remplacez soigneusement les filtres et les joints et resserrez soigneusement le tuyau à la main.



Retrait du filtre du tuyau d'arrivée d'eau



Retrait du filtre de l'électrovanne

Évacuation de l'eau restante et nettoyage du filtre de la pompe de vidange

Votre appareil est équipé d'un système de filtration qui empêche les éléments solides comme les boutons, les pièces, et les fibres de tissu, d'obstruer l'hélice de la pompe de vidange au cours de l'évacuation de l'eau.

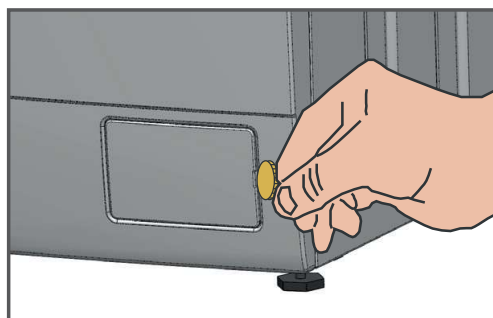
Si votre appareil n'évacue pas l'eau, il se peut que le filtre soit obstrué. L'eau doit être vidangée manuellement afin de nettoyer le filtre de la pompe.

Par ailleurs, vous pouvez être amené à devoir évacuer l'eau complètement dans les cas suivants :

- avant de transporter l'appareil (en cas de déménagement par exemple),
- en cas de risque de gel.

Attention ! De l'eau à 90 °C peut se trouver dans le lave-linge. De ce fait, le filtre ne doit être nettoyé qu'après refroidissement de l'eau chaude qui se trouve à l'intérieur, afin d'éviter tout risque de brûlure.

1. Mettez le lave-linge à l'arrêt et débranchez-le.
2. Munissez-vous d'une pièce de monnaie et utilisez-la afin d'ouvrir la trappe.



3. Placez un récipient sous la trappe afin de recueillir l'eau résiduelle.

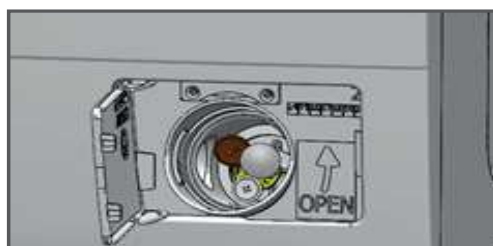


Important : en cas de blocage du circuit, la quantité d'eau peut être importante !

4. Dévissez légèrement le filtre afin que l'eau s'écoule.



5. Lorsque l'eau s'est écoulée, sortez complètement le filtre de son logement afin de le nettoyer. Retirez les éventuels corps étrangers.



6. Remettez le filtre en place en le vissant, puis refermez la trappe.

Attention : si vous ne réinstallez pas correctement le filtre, de l'eau s'écoulera du lave-linge !

Cleaning the exterior of the appliance

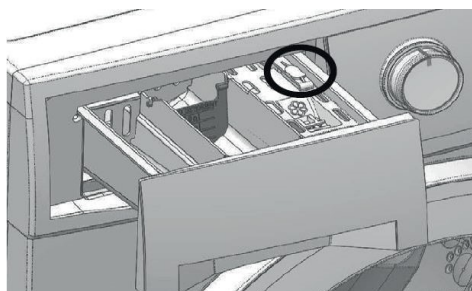
- To clean the appliance exterior, use a sponge soaked in warm soapy water.
- Do not use abrasive detergents or solvents.
- Dry thoroughly with a soft cloth.

Cleaning the detergent drawer

It is recommended that any accumulation of detergent residue be removed from the detergent drawer on a regular basis. Clean this and its accessories (separator) every 4 or 5 wash cycles.

To do this, proceed as follows:

1. Remove the detergent drawer by pulling it towards you and pressing on the area circled as shown on the following diagram.



Wash the detergent drawer with warm water and a small, soft-bristled brush, then dry with a soft cloth.

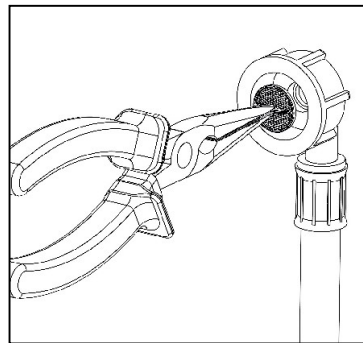
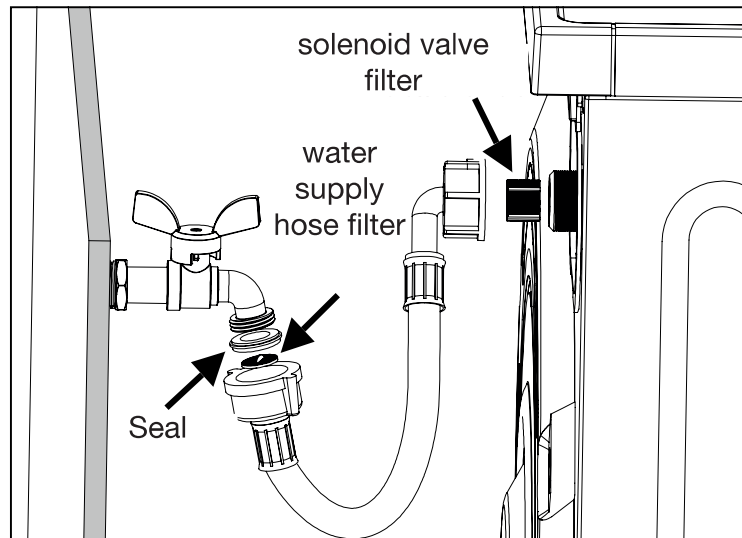
2. Then replace the detergent drawer into its housing.

Cleaning the water supply hose filters

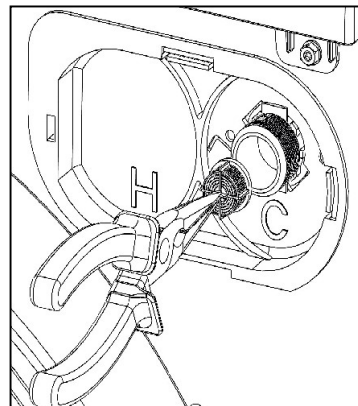
There is a filter at each end of the water supply hose. These filters prevent the foreign bodies and dirt found in water from penetrating the appliance. These filters must be cleaned regularly.

1. Stop the washing machine and unplug the power cord.
2. Turn off the tap.
3. Unscrew the water supply hose from the water inlet and washing machine connection point.
4. Remove the filters and their seals and clean these thoroughly using tap water and a suitable brush. If the filters are very dirty, you can remove them using pliers.

5. Replace the filters and seals carefully and re-tighten the hose carefully by hand.



Removing the water inlet hose filter



Removing the solenoid valve filter

Draining remaining water and cleaning the drain pump filter

Your appliance is equipped with a filtration system that prevents solid matter such as buttons, coins and fabric fibres from obstructing the drain pump blades when draining the water.

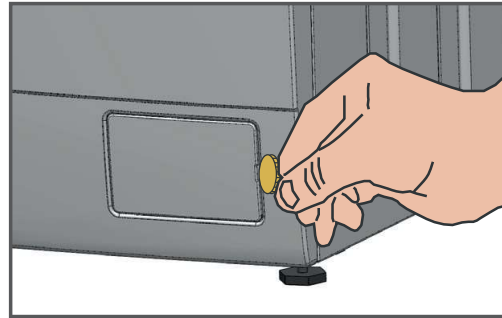
If your appliance does not drain the water, the filter may be clogged. The water must be drained manually in order to clean the pump filter.

Furthermore, you may have to drain the water completely in the following cases:

- before transporting the appliance (if moving home, for example),
- if there is a risk of frost.

Caution: The washing machine may contain water at 90°C. As a result, the filter must only be cleaned after the hot water inside is cooled, in order to prevent any risk of burns.

1. Stop the washing machine and unplug the power cord.
2. Undo the cover using a coin.



3. Place a container under the cover to collect the residual water.

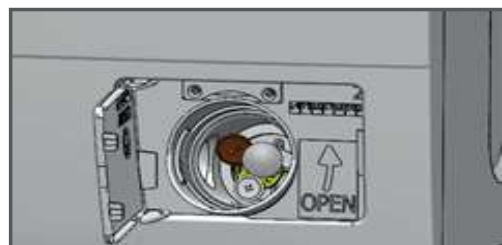


Important: if the circuit is blocked, there may be a lot of water!

4. Unscrew the filter slightly so that the water runs.



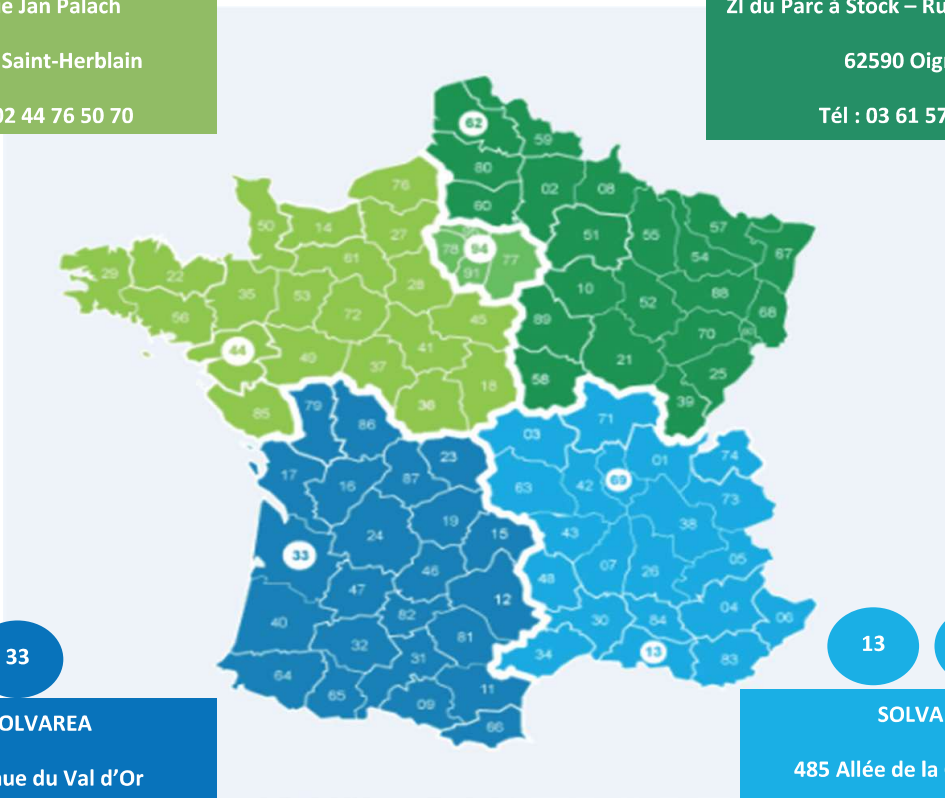
5. When the water has run out, remove the filter completely from its housing in order to clean it. Remove any foreign bodies.



6. Replace the filter by screwing it up, then close the cover again.

Caution: If you do not reinstall the filter correctly, the water will run out of the washing machine!

CENTRES DE SERVICES AGREES



44

SOLVAREA

4 Rue Jan Palach
44800 Saint-Herblain
Tél : 02 44 76 50 70

94

SOLVAREA

314 Rue du Professeur Paul Milliez
94500 Champigny-sur-Marne
Tél : 01 79 78 05 90

62

SOLVAREA

ZI du Parc à Stock – Rue Georges Sand
62590 Oignies
Tél : 03 61 57 04 60

33

SOLVAREA

6 Avenue du Val d'Or
33700 Mérignac
Tél : 05 24 99 02 70

13 **69**

SOLVAREA

485 Allée de la Coudoulette
13680 Lançon-Provence
Tél : 04 13 29 07 10

<https://www.solvarea.com>

Hors garantie, retrouvez la liste de réparateurs identifiés par l'ADEME à l'adresse www.annuaire-reparation.fr

Out of warranty, find the list of repairers identified by ADEME at www.annuaire-reparation.fr