

essentiel 

Cuisinière / Cooker

ECI501N



Aide à la réparation / After-sales solutions

Contenu / Table of content

- Mises en garde / Warning
- Outils nécessaires / Necessary Tools
- Vue éclatée / Exploded view
- Liste des pièces détachées / Spare parts list
- Codes erreurs / Errors codes
- Schémas électriques et électroniques / Electric and electronic diagrams
- Autoréparabilité / Self-repair : Consignes de sécurité pour le démontage de votre appareil / Safety instructions related to the maintenance of your product

Cette notice a pour but de vous donner les informations principales vous permettant d'entretenir ou de dépanner votre appareil.

Des consignes de sécurité complètent les consignes d'installation et d'utilisation que vous retrouvez dans la notice d'utilisation de votre appareil.

Mises en garde

Pour votre sécurité, nous recommandons de confier les réparations et l'entretien exclusivement à des professionnels qualifiés tout au long de la vie de votre appareil. Pendant la période de garantie de votre appareil, confiez l'entretien ou les réparations à un personnel qualifié et autorisé.

Tout démontage ou dommage au produit causé par une tentative de réparation du produit par une personne non agréée pourra engendrer une exclusion de garantie si le lien entre la tentative d'auto réparation et le dysfonctionnement rencontré est établi.

En cas de réparation du produit effectuée par une personne non agréée, ou par l'utilisateur lui-même, Sourcing & Création ne peut être tenu responsable de tout dommage causé au produit, ou de toute blessure, dans la mesure où ils sont liés à une maladresse de l'utilisateur ou au non-respect par ce dernier des consignes de réparation du produit.

L'utilisateur peut procéder à l'échange par lui-même des accessoires de son produit.

Les réparations et tentatives de réparation par l'utilisateur pour les pièces ne figurant pas dans cette liste et/ou ne suivant pas les instructions de sécurité, pourraient donner lieu à des problèmes de sécurité non imputables à Sourcing & Création.

En outre, pour garantir la sécurité du produit et de l'utilisateur, la réparation doit être effectuée en suivant les instructions de sécurité mentionnées ci-après.

Les informations et aides / tutoriels proposés dans ce document sont des principes généraux qui ne remplacent en aucune façon la qualification d'un professionnel, et ne peuvent donner lieu à des réclamations suite à l'utilisation de ces consignes.

Il est donc fortement recommandé aux utilisateurs de s'adresser à des réparateurs professionnels autorisés ou agréés. Au contraire, des tentatives de réparation de la part des utilisateurs peuvent causer des problèmes de sécurité et endommager le produit, provoquer un incendie, une inondation, une électrocution et/ou des blessures corporelles graves.

The purpose of this manual is to give you the main information allowing you to maintain or troubleshoot your device.

Safety instructions supplement the installation and use instructions that you find in the manual for your device.

Warning

For your safety, we recommend that repairs and maintenance be carried out exclusively by qualified professionals throughout the life of your device. During the warranty period of your device, entrust maintenance or repairs to qualified and authorized personnel.

Any disassembly or damage to the product caused by an attempt to repair the product by an unauthorized person may result in an exclusion of warranty if the link between the attempted self-repair and the malfunction encountered is established.



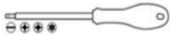









In the event of repair of the product carried out by an unauthorized person, or by the user himself, Sourcing & Création cannot be held responsible for any damage caused to the product, or any injury, insofar as they are related to clumsiness on the part of the user or non-compliance by the latter with the product repair instructions

The user can carry out a repair by himself on the accessory parts concerning his product.

Repairs and attempted repairs by the user for parts other than accessories and/or not following the safety instructions, could give rise to safety problems not attributable to Sourcing & Création. In addition, to ensure the safety of the product and the user, the repair must be carried out by following the safety instructions mentioned below.

It is therefore strongly recommended that users refrain from attempting to carry out repairs with non-accessory parts, by contacting authorized or approved professional repairers in this case. On the contrary, such attempts by users may cause safety issues and damage the product, cause fire, flood, electric shock and serious personal injury.

Outils / Tools

Type d'outil / Tool type	Illustration / Drawing	Spécificité / Specificity (Normes et autres/Standards and others)	Commentaire / Remark
Paire de gants anti-coupures Pair of cut resistant gloves		EN388 – EN420 ISO 13997	Indispensable / essential
Lunettes de protection Protective glasses		EN166	Optionnel / Optional
Jeu de tournevis à tête fendue, à empreinte cruciforme, à empreinte pozidriv, à empreinte torx Screwdriver Set Slotted, Phillips Head, Pozidriv Drive, Torx Drive		ISO 2380, ISO 8764, ISO 10664 Mention VDE*	Indispensable / essential
Jeu de clés pour vis à 6 pans creux et torx Set of keys for hexagon socket and torx screws		ISO 2936	Indispensable / essential
Jeu de clés mixtes de 8 à 19 (8-10-11-12-13-14-16-17-18-19) Set of combination wrenches 8 to 19 (8-10-11-12-13-14-16-17-18-19)		ISO 7738	Indispensable / essential
Jeu de clés à pipe de 8 à 19 (8-9-10-11-12-13-14-15-16-17-18-19) Pipe wrench set from 8 to 19 (8-10-11-12-13-14-16-17-18-19)		ISO 2236	Indispensable / essential
Pince universelle Universal pliers		ISO 5746 Mention VDE*	Indispensable / essential
Pince à bec demi-rond Half-round nose pliers		ISO 5745 Mention VDE*	Indispensable / essential
Pince multiprise Multigrip pliers		ISO 8976 Mention VDE*	Indispensable / essential
Levier Pry tool		Plastique glissant, rigide et dur Slippery, rigid and hard plastic	Optionnel / Optional
Multimètre Multimeter		Fonctions mesurées : Courant / tension AC-DC, ampérage, résistance, continuité Measured functions : AC-DC current, voltage, amperage, resistance, continuity	Optionnel / Optional
Loupe Magnifying glass			Optionnel / Optional

* La mention VDE indique que l'outil est totalement isolé et qu'il a été soumis au test diélectrique à 10.000 V. Utilisation : travaux sous tension allant jusqu'à 1000V.

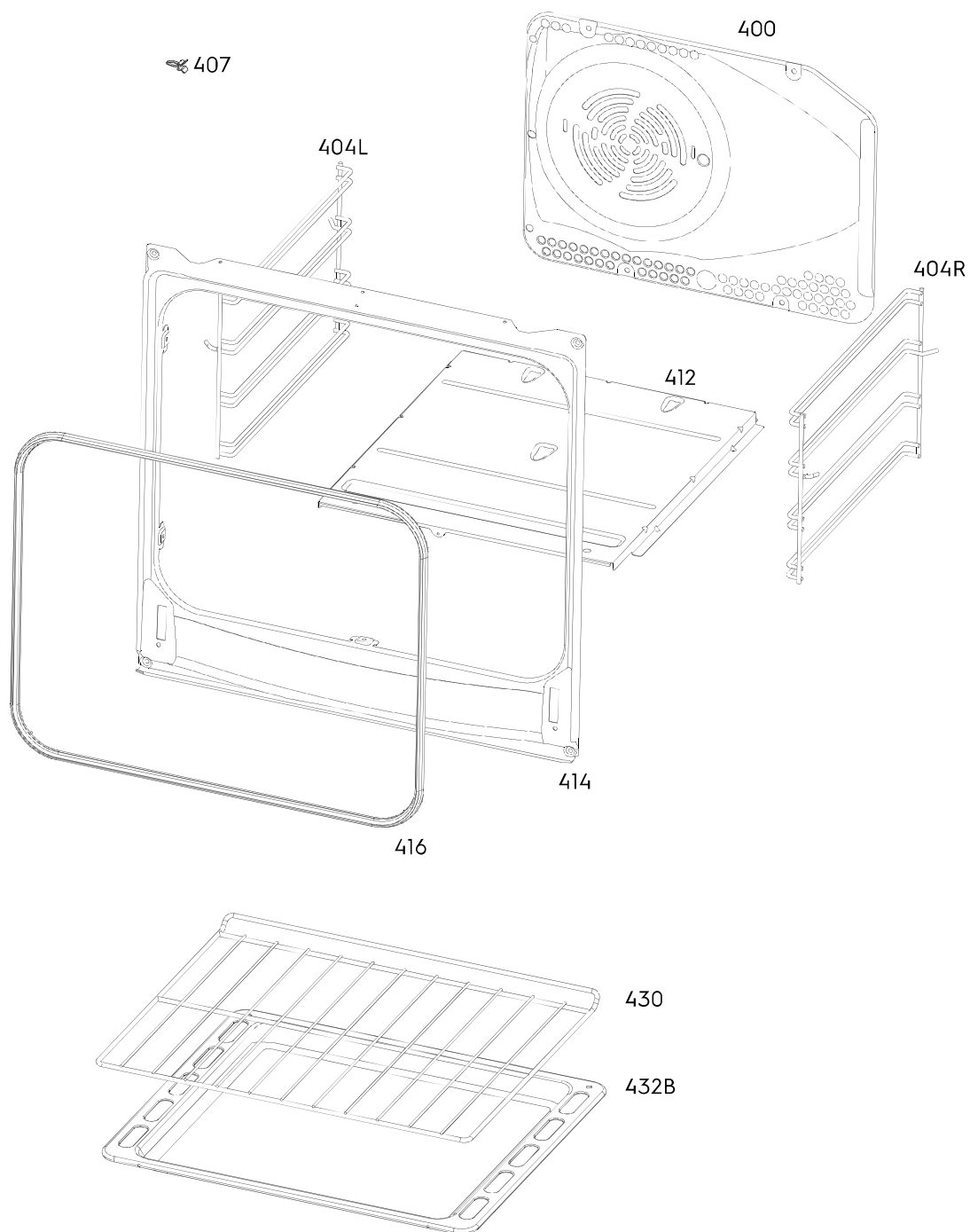
The VDE mention indicates that the tool is fully insulated and that it has been subjected to the dielectric test at 10.000V . Use : work under voltage up to 1000V.

Conseils / Advice

Pour toutes réparations, il est conseillé de poser l'appareil sur une surface plane et propre.

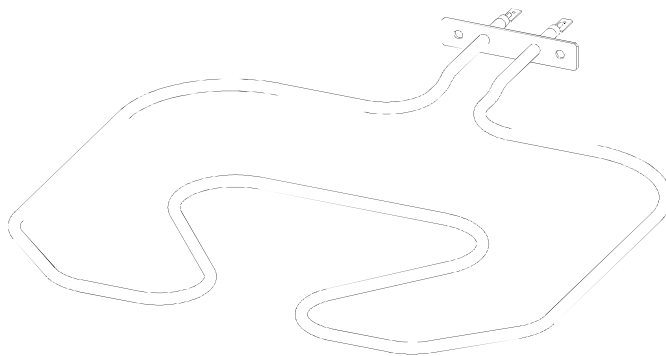
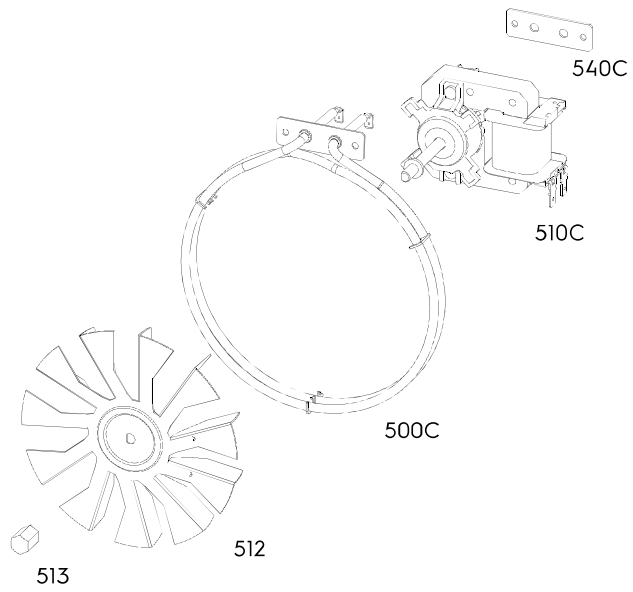
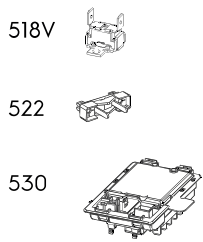
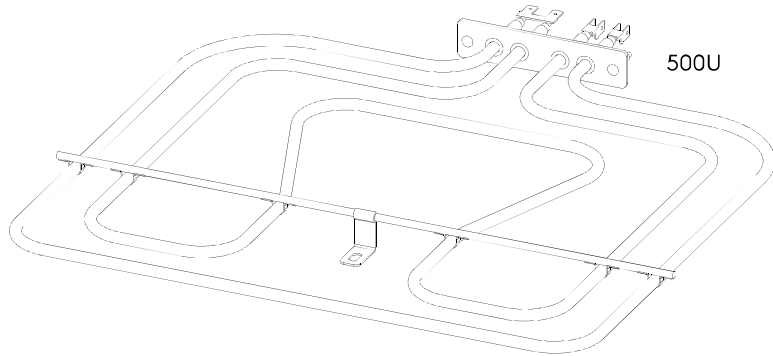
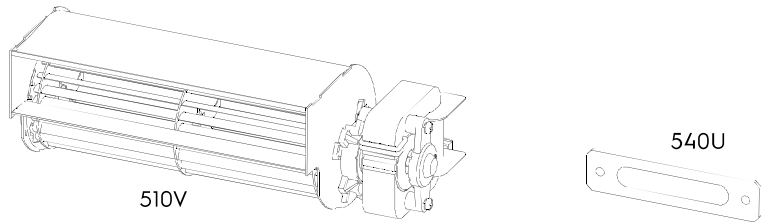
For all repairs, it is advisable to place the device on a flat and clean surface.

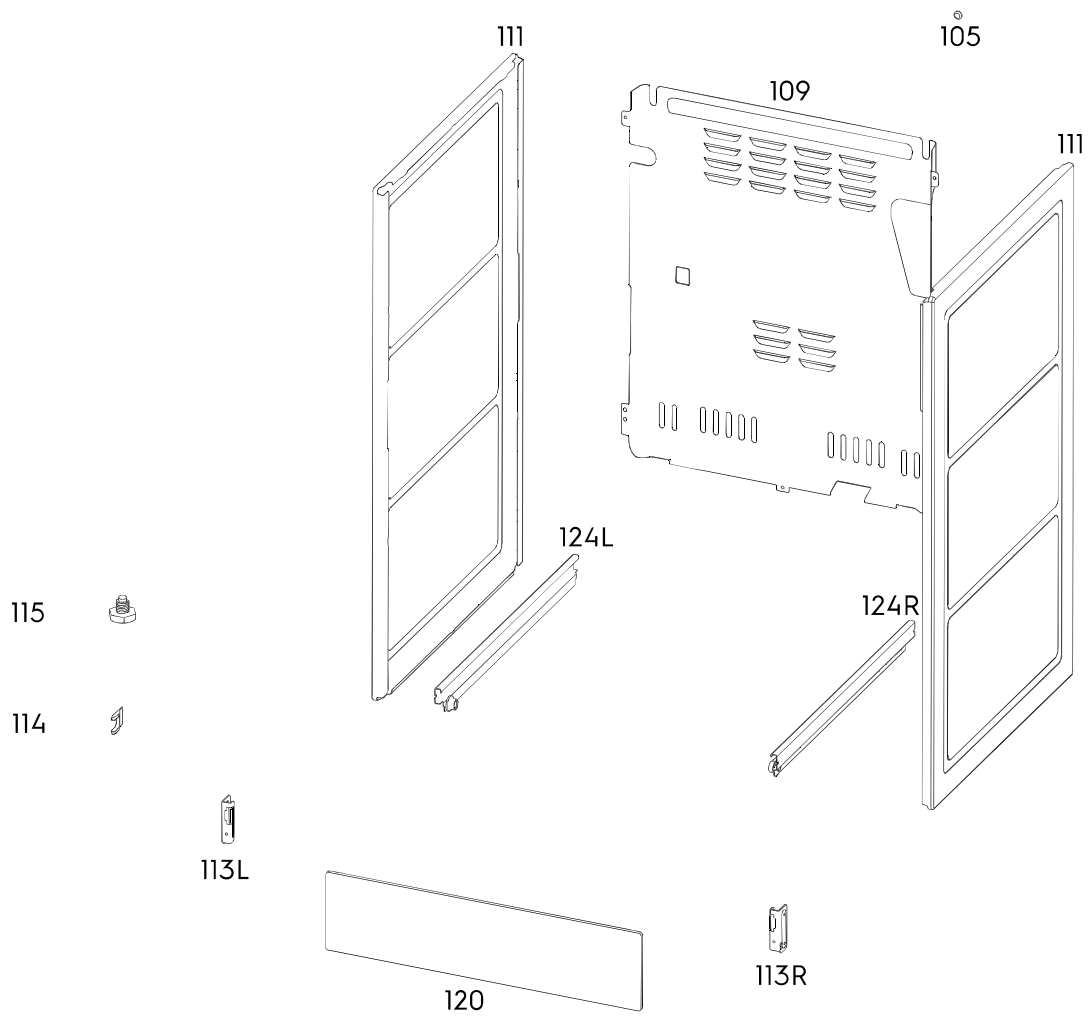
Vue éclatée / Exploded view

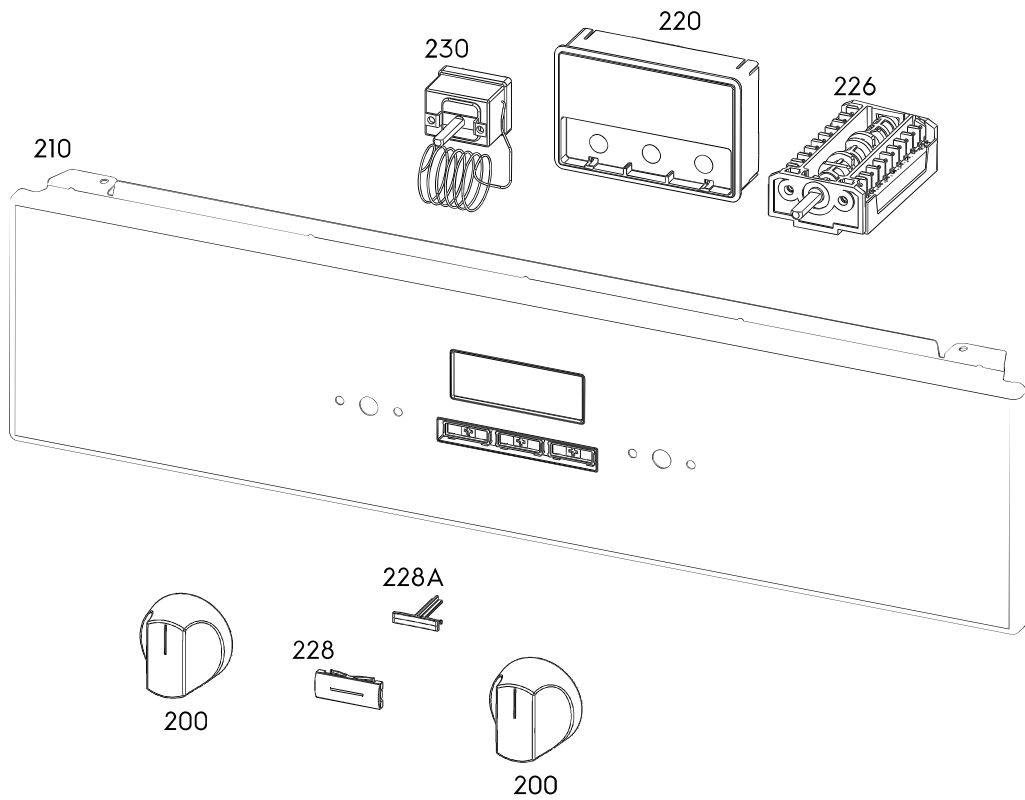
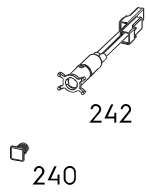


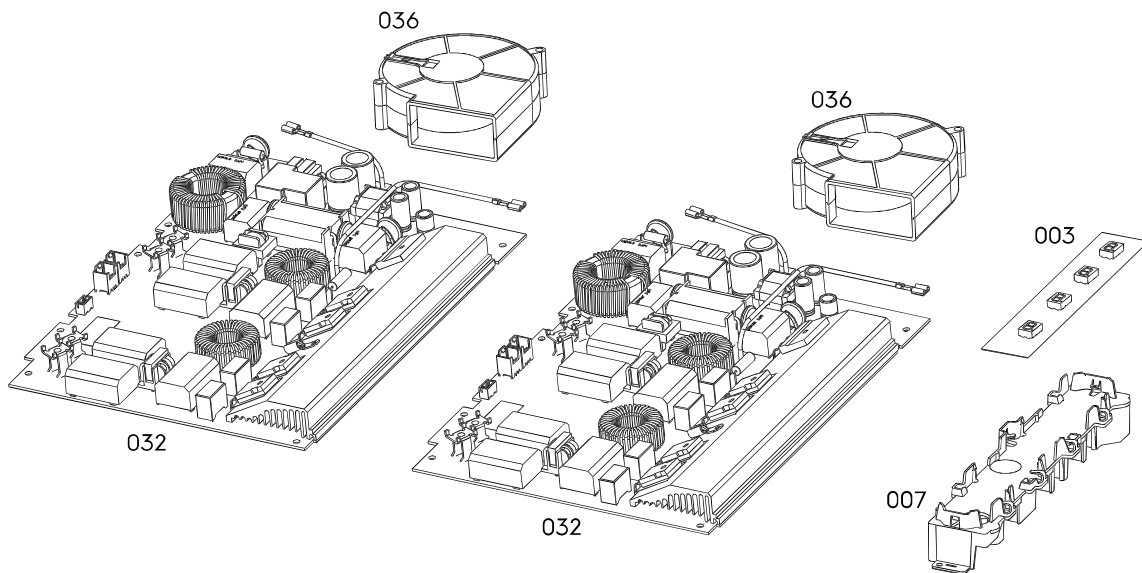
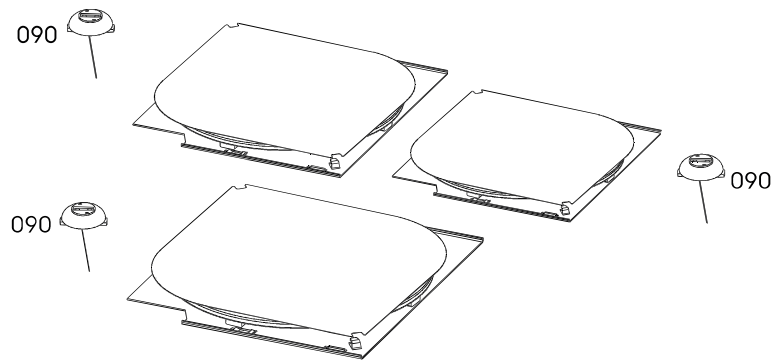
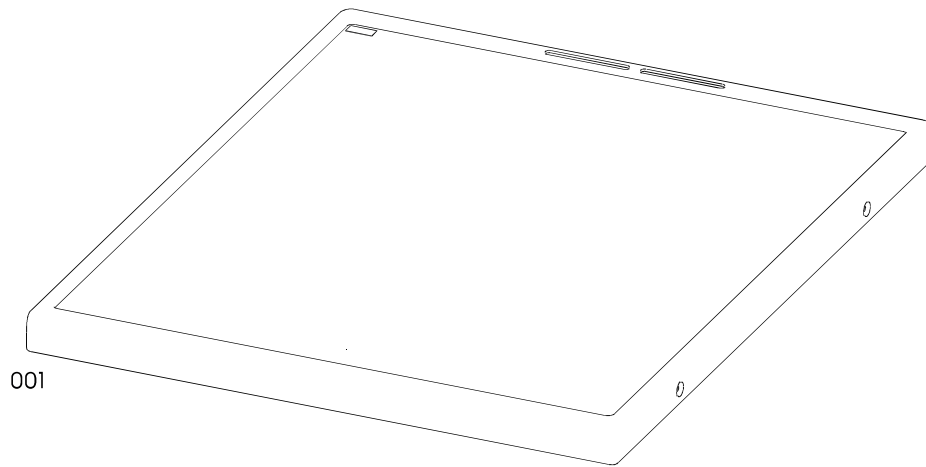
Toutes les informations, dessins, croquis et images dans ce document relèvent de la propriété exclusive de SOURCING & CREATION. SOURCING & CREATION se réserve tous les droits relatifs à ses marques, créations et informations. Toute copie ou reproduction, par quelque moyen que ce soit, sera jugée et considérée comme une contrefaçon.

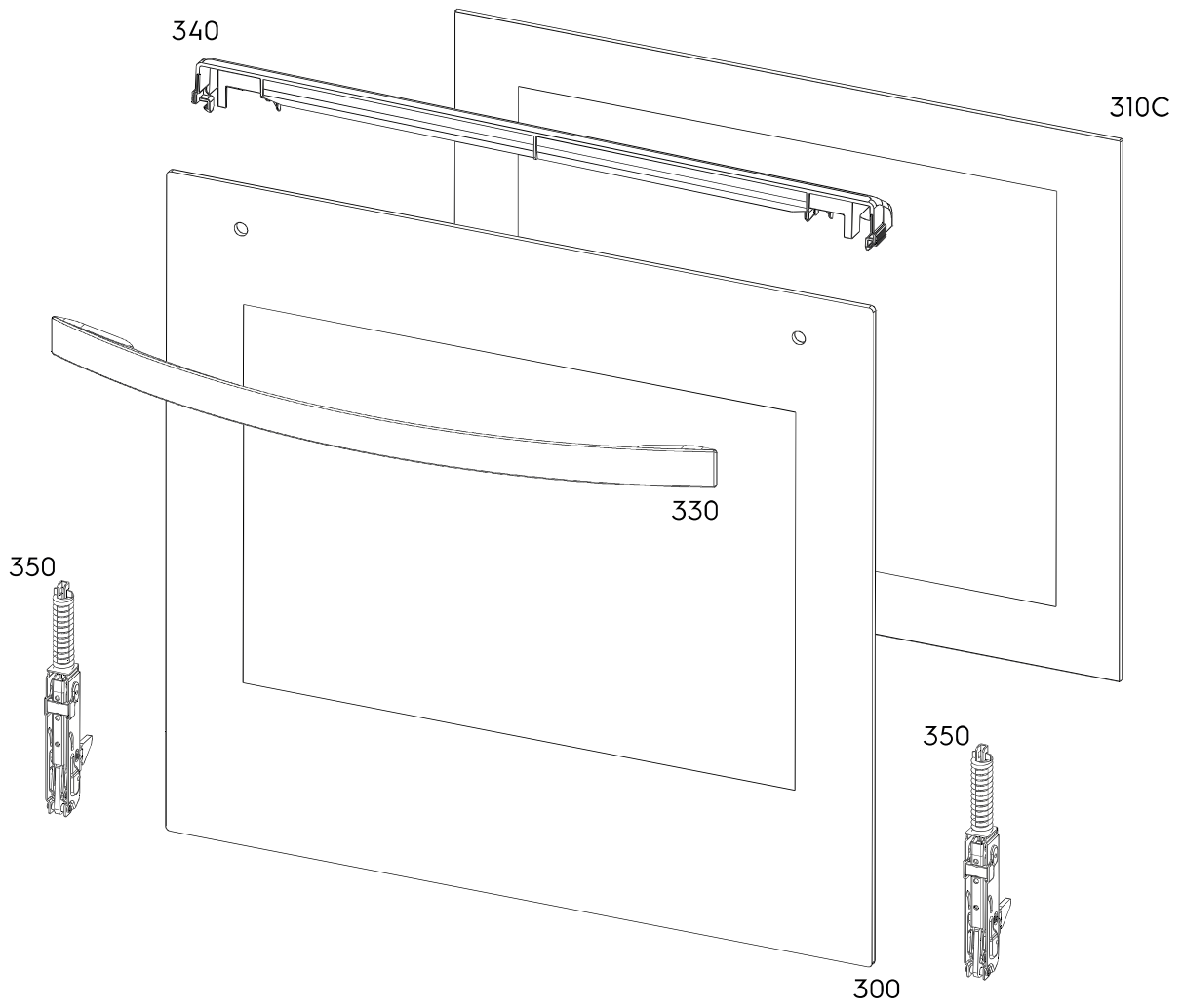
All information, designs, drawings and pictures in this document are the property of SOURCING & CREATION. SOURCING & CREATION reserves all rights to its brands, designs and information. Any copy and reproduction through any means shall be deemed and considered as counterfeiting.











Liste des pièces détachées / Spare parts list

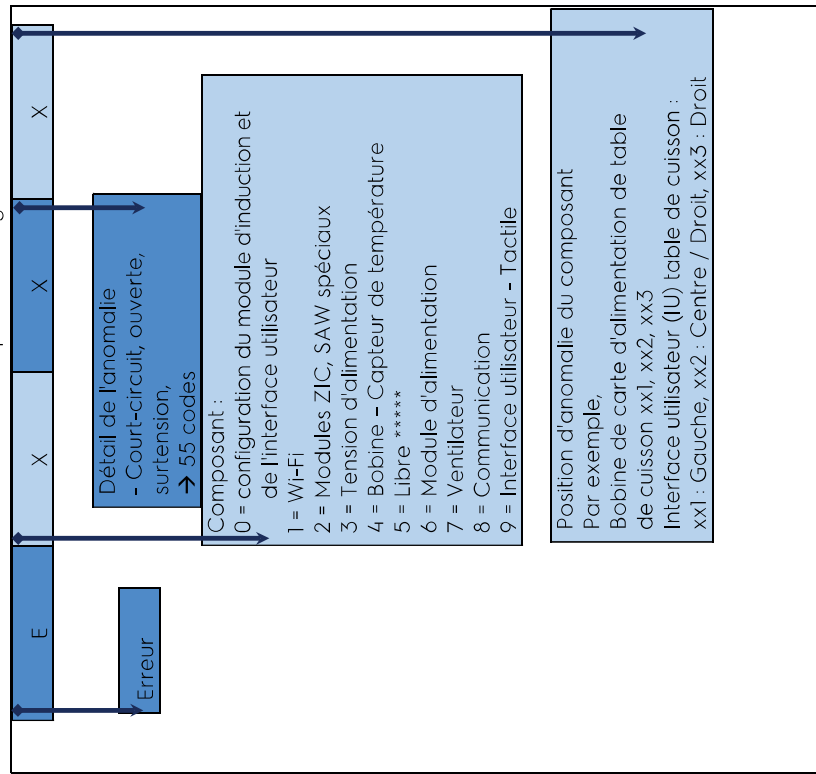
N° VUE	REF PIECE	DESIGNATION (FR)	DESIGNATION (ENG)
105	3425591025	Pare chocs, noir , couvercle	Shock damper, black, bezel
109	140170830016	Panneau arrière	Rear panel
111	140130749033	Panneau de côté, gauche-droit	Side panel, left-right
114	3425721036	Couvercle	Cover
115	3556093015	Pied	Foot
120	3421784111	Décor tiroir,plat	Decor drawer, plat
200	140001955032	Bouton	Button
210	140165814033	Bandeau , noir,50cm	Control panel, silver, 50Cm
220	140194182022	Module électronique, configuré	Configured electronic module
226	3421525019	Interrupteur, four	Switch, oven
228	5610254202	Touche, noir	Button, black
230	140185484015	Thermostat four	Thermostat
240	3556191017	Insert couleur, voyant, orange	Indicator light orange
242	3875120036	Voyant	Led control lamp
400	3421790266	Panneau arrière, turbine convection	Back panel, convection fan
407	3543051019	Ressort, bulbe, thermostat	Spring, bulb, thermostat
412	3421825021	Couvercle élément chauffant	Cover bottom heater
414	8082729206	Encadrement avant, noir	Front bezel, black
416	3577252020	Manchon d'étanchéité	Main oven door seal
430	8087937051	Grille 424x357mm	Grid 424x357mm
512	3581960980	Hélice de ventilateur 11 pales	Oven fan blade D=127mm
513	3543210011	Écrou	Nut
522	3556038010	Serre-câble	Cable clamp
530	3570290035	Bornier	Terminal block
1	8088949477	Dessus avec encadrement noir	Top with stainless steel frame
3	140053760017	Module électronique, configuré	Configured electronic module
7	8583874728022	Plateau, module d'affichage	Tray, display module
113L	3420339032	Support, charnière, gauche	Hinge support-left
113R	3420339040	Support, charnière, droit	Hinge support-right
124L	3428177038	Guidage, gauche, tiroir	Guide left drawer
124R	3428177046	Guidage, droit, tiroir	Guide right drawer
228A	8077274101	Pivot, minuteur	Pin timer
300	8583428434879	Hublot noir, Essentiel B , 494x463mm	Door glass, black, EssentielB, 494x463m
310C	3429349040	Hublot extérieur 466,5x384,5mm	Door glass, low-e, 466,5X384,5mm
32	982140115391530	Module électronique, configuré	Configured electronic module
330	140002059032	Poignée	Handle
340	3425888017	Couvercle porte, noir	Top cover, door, black
350	140019996077	Charnière, porte de four	Oven door hinge
36	4055064044	Ventilateur module d'induction	Hob induction module fan
404L	8081603014	Grille gauche	Grid left
404R	808160322	Grille droite	Grid right
432B	140128879040	Plaque à pâtisserie, noir,422X370mm	Baking tray, black, 422X370mm
432B	140128879057	Lèchefrite 422x370x33mm	Enamelled oven drip pan, 422x370X33mm
500C	140133698054	Élément chauffant rond, 2000W	Heating element, round, 2000W
500L	3421385018	Élément chauffant 2200W, inférieur	Heating element,lower,2200W
500U	8583970129018	Élément chauffant, supérieur	Heating element, upper
502U	1400072023017	Lampe de four,complète	Oven light, complete
504U	8085641010	Ampoule de four 230V-25W-G9	Oven bulb,230V-25W-G9
506U	140217154016	Couvercle verre de lampe	Glass cover, oven lamp, top
510C	3570556039	Moteur,convoyeur	Motor, conveyor, 220/240V-13W
510V	8089626017	Ventilation 220/240V-13W	Ventilation tangential, 220/240V-13W
518V	140018026140	Thermostat de sécurité 225°C	Overheat protection, 225°C

N° VUE	REF PIECE	DESIGNATION (FR)	DESIGNATION (ENG)
540C	140126289010	Joint élément chauffant convection	Convection heating element gasket
540U	140018507016	Joint élément chauffant supérieur	Upper heating element gasket
90	140048472090	Elément sensible température, kit	Temperature sensing element, set
999	8070319028	Vis de poignée	Handle screws

4 GESTION DES ALARMES

Les codes d'alarme définis par famille d'alarmes et par alarmes actuelles affichés comme

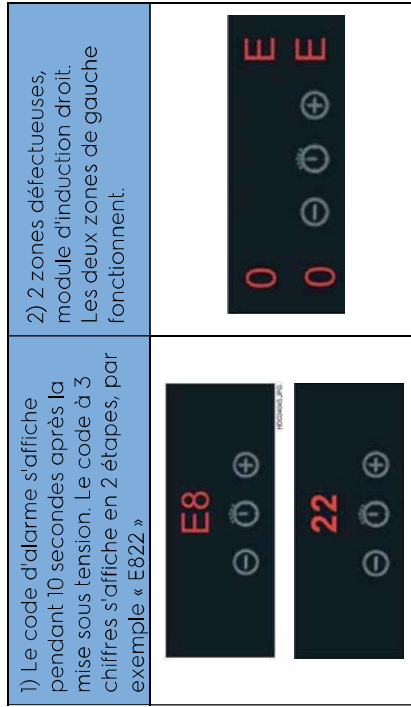
niveau de composant E1 et E5 changent pour les codes à 3 chiffres. E1 est affecté au Wi-Fi et E5 reste ouvert pour un usage futur.



4.1 CODES À 3 CHIFFRES

! Attention : les alarmes ne sont souvent générées que pendant le fonctionnement. Laisser donc toujours l'appareil en marche pendant 1 min à pleine puissance !

Exemple d'affichage :



Depuis mi-2017, l'alarme s'affiche sur la plupart des interfaces utilisateur sous forme de 3 chiffres au lieu d'un pour permettre une meilleure analyse.

4.2 CODES À 1 CHIFFRE

Pour avant mi-2017, nos codes ont un chiffre et l'affectation des erreurs n'a pas changé.

E1 : configuration pour l'interface utilisateur

E5 : temporisation de communication de l'interface utilisateur et commande d'éclairage de zone

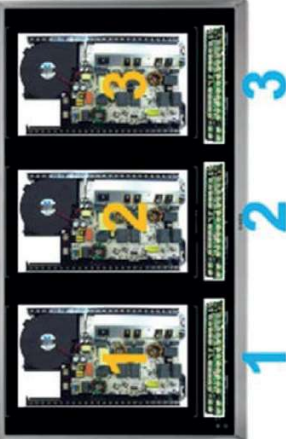
Les autres codes d'erreur conservent le même niveau de composant que les codes à 3 chiffres.

Dans le tableau ci-dessous :

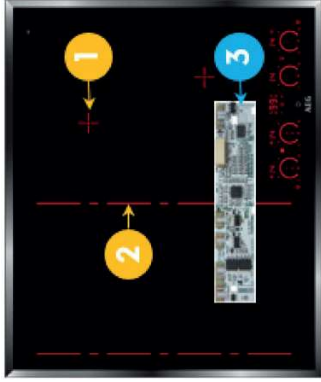
- Pour mieux comprendre, les codes à 2 et 3 chiffres sont présentés dans le même tableau.
- Dans les codes d'alarmes à 3 chiffres, le 3^e chiffre « x » correspond à la carte d'alimentation, de 1 à 3, ou à l'interface utilisateur, de 1 à 3.

Exemples :
 E402 - capteur de température - carte d'alimentation 2 (normalement celle de droite)
 E9C1 - interface utilisateur 1


4.2.1 CONFIGURATION ERRONÉE E0 ET E1/E0XX POUR L'INDUCTION ET L'INTERFACE UTILISATEUR

Description de la panne	Alarme chiffre « 1 »	Alarme chiffre « 3 »	Cause possible	Résolution du problème	Configuration de l'erreur
Affichage de l'alarme dans l'interface utilisateur.	E0	E01X	Configuration erronée du module d'induction.	Débrancher l'appareil du secteur pendant 30 secondes. 1) Si l'alarme persiste, reprogrammer l'interface utilisateur gauche 2) Si l'alarme persiste, remplacer l'interface utilisateur. 3) Si cela ne sert à rien, remplacer le module à induction.	
	E1	E02X E03X E04X E05X E08X			


4.2.3 E2/E2XX, ANOMALIE DU MODULE DE COMMANDE D'ÉCLAIRAGE DE ZONE

Description de l'anomalie	Alarme chiffre « 1 »	Alarme chiffre « 3 »	Cause possible	Résolution du problème	Configuration de l'erreur
Appareils avec éclairage de zone uniquement	E2		Anomalie du module de commande d'éclairage de zone détectée sur les LED ou absence d'alimentation 14 V CC.	1) Vérifier que la fiche BCI 14 V de la carte 1 d'alimentation gauche est connectée. Vérifier également que le rétroéclairage des circuits de la zone « Raven » ne fonctionne pas en mode Allumé.	 <ol style="list-style-type: none"> 1. LED 2. Barre à LED 3. Module ZIC d'éclairage
		E20X	Convertisseur A/N de l'électronique d'éclairage défectueux.	2) Vérifier la connexion des LED au niveau du module de commande d'éclairage de zone (XL01 - XL04).	
		E21X	Absence d'alimentation 14 V CC vers l'électronique d'éclairage, raccordement câblage	3) Vérifier chaque LED (ouverte/en court-circuit) et le câblage. Il est aussi possible de tester directement les LED avec un multimètre.	
		E22X	Circuit ouvert de la LED ou barre à LED	Les LED sont normalement connectées comme suit : alimentation 14 V -avant gauche -arrière gauche - arrière droit -avant droit, ce qui signifie que la première LED qui ne fonctionne pas est normalement celle qui présente une anomalie.	
		E23X	Court-circuit de la LED ou barre à LED	4) Voir E5 ou communication « E871 » vers module ZIC.	
	E24X	Anomalie de l'électronique de l'éclairage général	5) Remplacer le module de commande d'éclairage de zone (module ZIC).		

4.2.4 E3/E3XX, SURTENSION OU SOUS-TENSION

Description de l'anomalie	Alarme chiffre « 1 »	Alarme chiffre « 3 »	Cause possible	Résolution du problème	Configuration de l'erreur
Affichage de l'alarme dans l'interface utilisateur.	E3		Surtension ou sous-tension	1) Vérifier si 230 V CA entre N et tous les connecteurs de phase. Voir l'étiquette de connexion en bas de l'appareil. Faire fonctionner l'appareil avec le récipient pendant 1 minute. 2) Si l'alimentation est correcte, changer le module d'induction.	
		E31x	Surtension - 400 V possibilité de bip continu		
		E32x	Sous-tension < -160 V		

4.2.5 E4/E4XX, FORME DU RÉCIPIENT ET CAPTEUR DE TEMPÉRATURE DE BOBINE

Description de l'anomalie	Alarme chiffre « 1 »	Alarme chiffre « 3 »	Cause possible	Résolution du problème	Configuration de l'écran
Affichage de l'alarme dans l'interface utilisateur.	E4	E40X	L'anomalie se produit en cas de chauffe au niveau « P » d'un plat vide	Si tout est correct Expliquer au client que c'est normal, la surchauffe est due à l'espace d'air entre le fond du récipient et la céramique, d'où un temps de réaction plus long pour le capteur.	 <p>E4xx est divisé entre côté gauche et côté droit. L'anomalie du capteur est montrée avec le « E » dans la bonne zone. E411 → affiche le niveau de cuisson avant gauche « E » E412 → affiche le niveau de cuisson avant droit « E » 4X elliptique/affichage sans division dans la zone unique</p>
		E43X	Pente du capteur : le récipient possède un arc large ce qui entraîne la surchauffe au niveau du capteur de température de la bobine. La panne disparaît au bout de 15 minutes.		
	E4		Capteur de température de bobine défectueux ou mal monté	1) Vérifier le connecteur du capteur de température de bobine au module d'induction. 2) Vérifier le capteur de la bobine, il doit être placé dans le support en silicone. Voir chapitre 6.3 – Test des sondes NTC des zones de cuisson	
		E40X	Court-circuit du capteur de température	3) Dans les appareils avec 3 zones, le capteur de température « facile » est-il placé au niveau de la 2 ^e borne ?	
		E41X	Circuit ouvert du capteur de température	4) Remplacer la bobine avec le capteur.	
		E42X	Le capteur de température a dépassé les tolérances	5) Si cela ne fonctionne pas, remplacer le module d'induction.	
		E48X	Panne au niveau du capteur de mesure de température. Uniquement IU Crystal (film épais Teppan Yaki)		


4.2.6 ALARME DE COMMUNICATION E5

Description de l'anomalie	Alarme chiffre « 1 »	Alarme chiffre « 3 »	Cause possible	Résolution du problème	Configuration de l'erreur
Uniquement les appareils à plusieurs interfaces utilisateur	E5	E855	Temporisation de communication détectée par l'interface utilisateur concernant l'autre interface utilisateur de table de cuisson	Temporisation de communication de l'interface utilisateur de table de cuisson (pour les tables de cuisson à plusieurs interfaces utilisateur, l'interface utilisateur sans interrupteur principal concernée par cette alarme ne pourra pas l'afficher puisque la communication est interrompue) Débrancher l'appareil du secteur pendant 30 secondes. Si l'alarme persiste 1) Vérifier le câblage de l'interface utilisateur, rebrancher le câble et le remplacer au besoin. 2) Si cette opération n'aboutit pas, remplacer l'interface utilisateur. 3) Si cela ne fonctionne pas pour Roadrunner ou Toucan/Crystal, c'est qu'il manque l'alimentation du module d'induction. Remplacer le module d'induction associé.	
		E842	2 ^e - interface droite ou centrale (si la table de cuisson a 3 interfaces)		
		E843	3 ^e - interface utilisateur droite pour table de cuisson à 3 interfaces		
Appareils avec éclairage de zone de cuisson uniquement	E5	E851	Temporisation de communication de la commande d'éclairage de zone (ZIC) - les croix	Temporisation de communication de la ZIC (Raven, CrissXCross, Jackdaws, Cardinal) - les croix d'indication de zone ne seront pas actives.	
		E871			

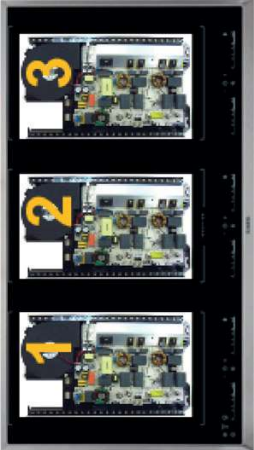
Uniquement cuisinière avec communication vers les interfaces utilisateur du four	E5		d'indication de zone ne seront pas actives.	<p>1) Vérifier le câblage entre la carte de commande d'éclairage de zone et l'interface utilisateur ou rechercher un court-circuit dans la fiche RAS12.5, remplacer le cas échéant.</p> <p>2) Remplacer le module de commande de zone.</p> <p>3) Si cette opération n'aboutit pas, remplacer l'interface utilisateur.</p>	
	E861	Temporisation de communication de l'interface utilisateur du four	<p>1) Vérifier le câblage entre la carte de commande d'éclairage de zone et l'interface utilisateur ou rechercher un court-circuit dans la fiche RAS12.5, remplacer le cas échéant.</p> <p>2) Remplacer l'interface utilisateur du four.</p> <p>3) Si cette opération n'aboutit pas, remplacer l'interface utilisateur de la table de cuisson.</p>		

Alarme de communication HUIX ou carte d'éclairage de zone, voir E842, E843, E851, E861, E871.

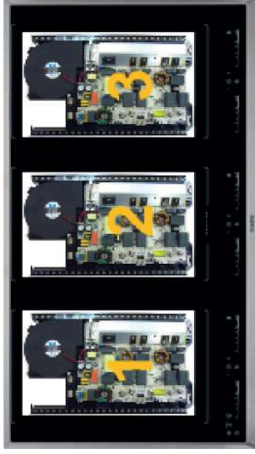

4.2.7 E6/E6XX MODULE D'INDUCTION DÉFECTUEUX

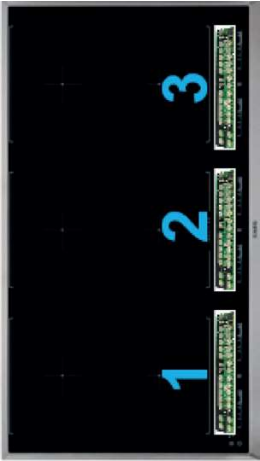
Description de l'anomalie	Alarme chiffre « 1 »	Alarme chiffre « 3 »	Cause possible	Résolution du problème	Configuration de l'erreur
	E6	E60X	Alimentation de 14 V CC hors tolérance	Débrancher l'appareil du secteur pendant 30 secondes. Si l'alarme persiste après 1 à 2 minutes de fonctionnement, remplacer le module d'induction.	
		E61X	IGBT/capteur de température du dissipateur thermique ouvert ou en court-circuit.		
		E62X	Incohérence entre le courant IGBT et le courant secteur mesuré.		
		E64X	Le relais de secteur est collé, il ne peut pas s'éteindre.		
		E65X	Erreur de synchronisation interne entre les microcontrôleurs des cartes d'alimentation		
		E6AX	Incohérence entre la mesure A/N des deux micros de carte d'alimentation du courant.		


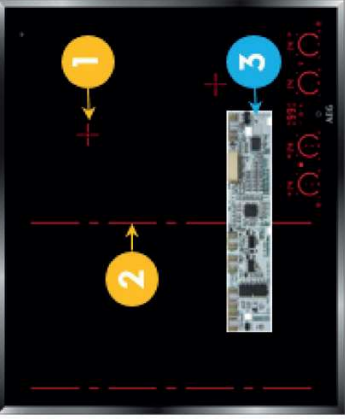
4.2.8 E7/E7XX, ANOMALIE DU VENTILATEUR

Description de l'anomalie	Affiche une alarme à « 1 » chiffre	Affiche une alarme à « 3 » chiffres	Cause possible	Résolution du problème	Configuration de l'erreur			
	E7	E70x	<table border="1"> <tr> <td>Ventilateur défectueux</td> <td rowspan="2">Le ventilateur n'est pas branché</td> </tr> <tr> <td>Ventilateur bloqué</td> </tr> </table>	Ventilateur défectueux	Le ventilateur n'est pas branché	Ventilateur bloqué	<p>1) Faire fonctionner 1 zone à pleine puissance pendant 3 minutes. Le ventilateur doit commencer à tourner. Si ce n'est pas le cas, vérifier que rien ne bloque le ventilateur, ainsi que le connecteur au module d'induction.</p> <p>2) Remplacer le ventilateur. Attention : ceci n'est pas possible sur tous les modules d'induction.</p> <p>3) Si cette opération n'aboutit pas ou n'est pas possible, remplacer le module d'induction. Il se peut que l'habillage du module d'induction soit plié et que le ventilateur soit bloqué.</p>	 <p>E7xx est divisé entre côté gauche et côté droit. E701 → côté gauche, le ventilateur est bloqué, ouvert, défectueux, etc. E702 → centre/côté droit, le ventilateur est bloqué, ouvert, défectueux, etc. E703 → côté droit, le ventilateur est bloqué, ouvert, défectueux, etc.</p>
Ventilateur défectueux	Le ventilateur n'est pas branché							
Ventilateur bloqué								

4.2.9 E8/E8XX, COMMUNICATION : CÂBLAGE DU MODULE D'INDUCTION À L'INTERFACE UTILISATEUR

Description de l'anomalie	Alarme chiffre « 1 »	Alarme chiffre « 3 »	Cause possible	Résolution du problème	Configuration de l'erreur
	E8	E81X	Pour carte d'alimentation de puissance HC1	Vérifier la présence d'une tension de 230 V CA entre N et tous les connecteurs de phase vers la carte d'alimentation de l'induction HC2.	
		E82X	Temporisation de communication entre l'interface utilisateur de la table de cuisson HUII et la carte d'alimentation d'induction HC1 ou HC2 ou HC3.	Vérifier le câblage allant de la carte d'alimentation à l'interface utilisateur. Débrancher puis rebrancher le câble MACS. Si l'alarme persiste, reprogrammer l'interface utilisateur gauche via SidekickPC	
		E83X	L'interface utilisateur de la table de cuisson HUII détecte l'absence de réception MACS à la carte d'alimentation d'induction HC1.	Si l'alarme persiste, remplacer l'interface utilisateur. Si l'alarme persiste, remplacer le module** d'induction droit.	
		E82X E821	Temporisation de communication entre l'interface utilisateur de la table de cuisson HUII et la carte d'alimentation d'induction HC1 ou HC2.	Si l'alarme persiste, remplacer la carte d'alimentation d'induction gauche*1.	

		E822 E823	Temporisation de communication entre l'interface utilisateur de la table de cuisson HUI1 et la carte d'alimentation d'induction HCI1 ou HC2.		
		E84X	Temporisation de communication entre l'interface utilisateur de la table de cuisson HUI1 et les autres interfaces utilisateur de la table de cuisson HUI2 ou HUI3.	<p>Débrancher l'appareil du secteur pendant 30 secondes.</p> <p>Vérifier le câblage de l'électronique de l'éclairage de zone à l'interface utilisateur.</p> <p>Débrancher puis rebrancher le câble.</p> <p>Vérifier l'absence de court-circuit sur la fiche RAST 2,5.</p> <p>Si l'alarme persiste, remplacer l'interface utilisateur de la table de cuisson HUI1.</p> <p>Si l'alarme persiste avec l'interface utilisateur « Roadrunner » et « Toucan/Crystal » c'est qu'il manque l'alimentation de la carte d'alimentation.</p> <p>Remplacer la carte d'alimentation associée.</p>	

		<p>E86X</p>	<p>Temporisation de communication de l'interface utilisateur de la table de cuisson HUJI et de l'interface utilisateur du four OUI</p>	<p>Vérifier le câblage de l'électronique de l'éclairage de zone à l'interface utilisateur. Débrancher puis rebrancher le câble. Vérifier l'absence de court-circuit sur la fiche RAST 2,5. Si l'alarme persiste, remplacer l'interface utilisateur du four OUI. Si l'alarme persiste, remplacer l'interface utilisateur de la table de cuisson HUJI.</p>	
	<p>E85X</p>	<p>Temporisation de communication de l'électronique de l'éclairage. Les croix d'indication de zone ne seront pas actives.</p>	<p>Vérifier le câblage de l'électronique de l'éclairage de zone à l'interface utilisateur. Débrancher puis rebrancher le câble. Vérifier l'absence de court-circuit sur la fiche RAST 2,5. Si l'alarme persiste, remplacer l'électronique d'éclairage. Si l'alarme persiste, remplacer l'interface utilisateur.</p>		
	<p>E87X</p>	<p>Temporisation de communication entre l'interface utilisateur de la table de cuisson HUJI et l'électronique d'éclairage.</p>	<p>1. LED 2. Barre à LED 3. Module ZIC d'éclairage</p>		

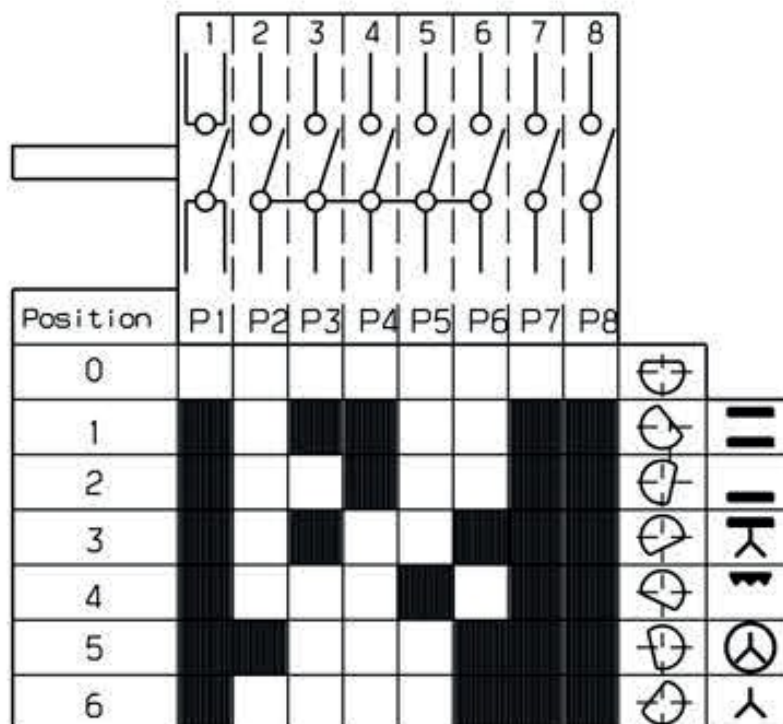
*1 Il est considéré que le cavalier (code ID BC1-BC5) est par défaut sur le module gauche. Si le cavalier est de l'autre côté, inverser droite et gauche dans la phrase.

4.2.10 E9/E9XX, ANOMALIE DU SYSTÈME TACTILE DE L'INTERFACE UTILISATEUR

Description de l'anomalie	Affiche une alarme à « 1 » chiffres	Affiche une alarme à « 3 » chiffres	Cause possible	Résolution du problème	Configuration de l'erreur
	E9	E91x	Valeur de référence clé trop basse	<p>Débrancher l'appareil du secteur pendant 30secondes. Si l'alarme persiste après 1 min de fonctionnement</p> <p>1) Voir chapitre 6.4 - Interface utilisateur avec curseur - Conseils d'installation + utilisation des touches</p> <p>2) Vérifier le câblage.</p> <p>3) Remplacer l'interface utilisateur.</p>	
		E92x	Signal de référence clé trop bas. (- ¼ de la valeur normale du processeur Atmel)		
		E93x	Valeur de référence clé trop élevée		
		E94x	Signal de référence clé trop élevé		
		E96x	Communication avec module clé externe		
		E97x			
		E98x			
		E99x			
		E9Ax			
		E9bx			
		E9Cx			
E9Fx					
Seulement pour les appareils avec interrupteur rotatif (CrissXcross, CrissCrossEd6, Redbreast)		E95I	Système de l'interrupteur rotatif défectueux	<p>1) Vérifier les interrupteurs rotatifs sur le schéma électrique. Remplacer le cas échéant les interrupteurs rotatifs défectueux (potentiomètre).</p> <p>2) Si cette opération n'aboutit pas, remplacer l'interface utilisateur.</p>	



Schémas électriques et électroniques / Electric and electronic diagrams

Switching diagram

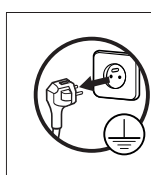


Autoréparation / Self-Repair

Consignes de Sécurité

	<ul style="list-style-type: none">• Le symbole de l'éclair dans un triangle équilatéral attire l'attention de l'utilisateur sur la présence, dans le boîtier de l'appareil, d'une tension élevée, non isolée, dont l'amplitude pourrait être suffisante pour constituer un risque de décharge électrique sur les personnes.• The lightning in a triangle symbol is to warn the user of an uninsulated high voltage in the device's system that could be strong enough to pose an electric shock hazard for people.
	<ul style="list-style-type: none">• Le point d'exclamation inscrit dans un triangle équilatéral attire l'attention de l'utilisateur sur la présence de consignes de sécurité importantes de fonctionnement ou de maintenance (entretien courant) dans la notice accompagnant l'appareil.• The exclamation mark in a triangle symbol is used to draw the user's attention to key operational or maintenance (routine maintenance) safety instructions in the instructions accompanying the appliance.

- Travaillez dans un environnement dégagé et éloigné de toutes substances inflammables ou explosives à proximité de votre appareil.
- Ne manipulez pas l'appareil ou le cordon d'alimentation avec les mains mouillées.
- Portez un équipement de protection (gants, lunettes de sécurité, etc.) pour prévenir les blessures et les chocs électriques pendant l'entretien, le démontage ou la réparation de votre appareil.



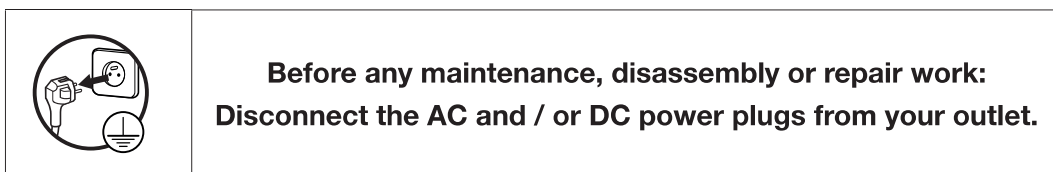
Avant toute intervention d'entretien, de démontage ou de réparation : Débranchez les prises d'alimentation CA et/ou CC de votre prise secteur.

- Ne tirez jamais sur le cordon d'alimentation pour le débrancher mais toujours au niveau de la fiche.
- Si le câble d'alimentation de votre appareil est endommagé, il doit être remplacé par votre revendeur, son service après-vente ou une personne de qualification similaire afin d'éviter tout danger. Ne mettez jamais l'appareil en marche si le cordon d'alimentation ou la prise est endommagé(e).
- Si le tuyau d'alimentation ou d'évacuation d'eau (**uniquement pour un appareil nécessitant une alimentation et évacuation en eau**) est endommagé, il doit être remplacé par votre revendeur, son service après-vente ou une personne de qualification similaire afin d'éviter tout risque d'inondation. Ne mettez jamais l'appareil en marche si le tuyau d'alimentation ou d'évacuation d'eau est endommagé.

- Entretien: retirez les poussières ou tout corps étranger dans le produit, les câbles et les raccordements.
- Si vous devez coucher votre produit, posez-le délicatement et uniquement sur le côté ou sur la face arrière en utilisant une protection au sol.
- Lorsqu'une ou des pièces doivent être changées, assurez-vous que le technicien a utilisé des pièces de rechange d'origine ou comportant les mêmes caractéristiques et les mêmes performances que celles-ci.
- Une pièce de remplacement qui ne possède pas les mêmes caractéristiques de sécurité que la pièce de remplacement recommandée peut provoquer un choc électrique, un incendie et/ou présenter d'autres dangers.
- Réinstallez les éléments démontés à leur emplacement d'origine. Vérifiez toujours que les vis, les composants et le câblage ont été correctement réinstallés.
- Assurez-vous que l'espace autour des pièces entretenues ou échangées n'a subi aucun dommage.
- Si vous utilisez un instrument de mesure, raccordez toujours un fil de terre de l'instrument de test à la mise à la terre du châssis de l'instrument avant de relier le fil positif ; retirez toujours le fil de terre de l'instrument en dernier.

Safety instructions

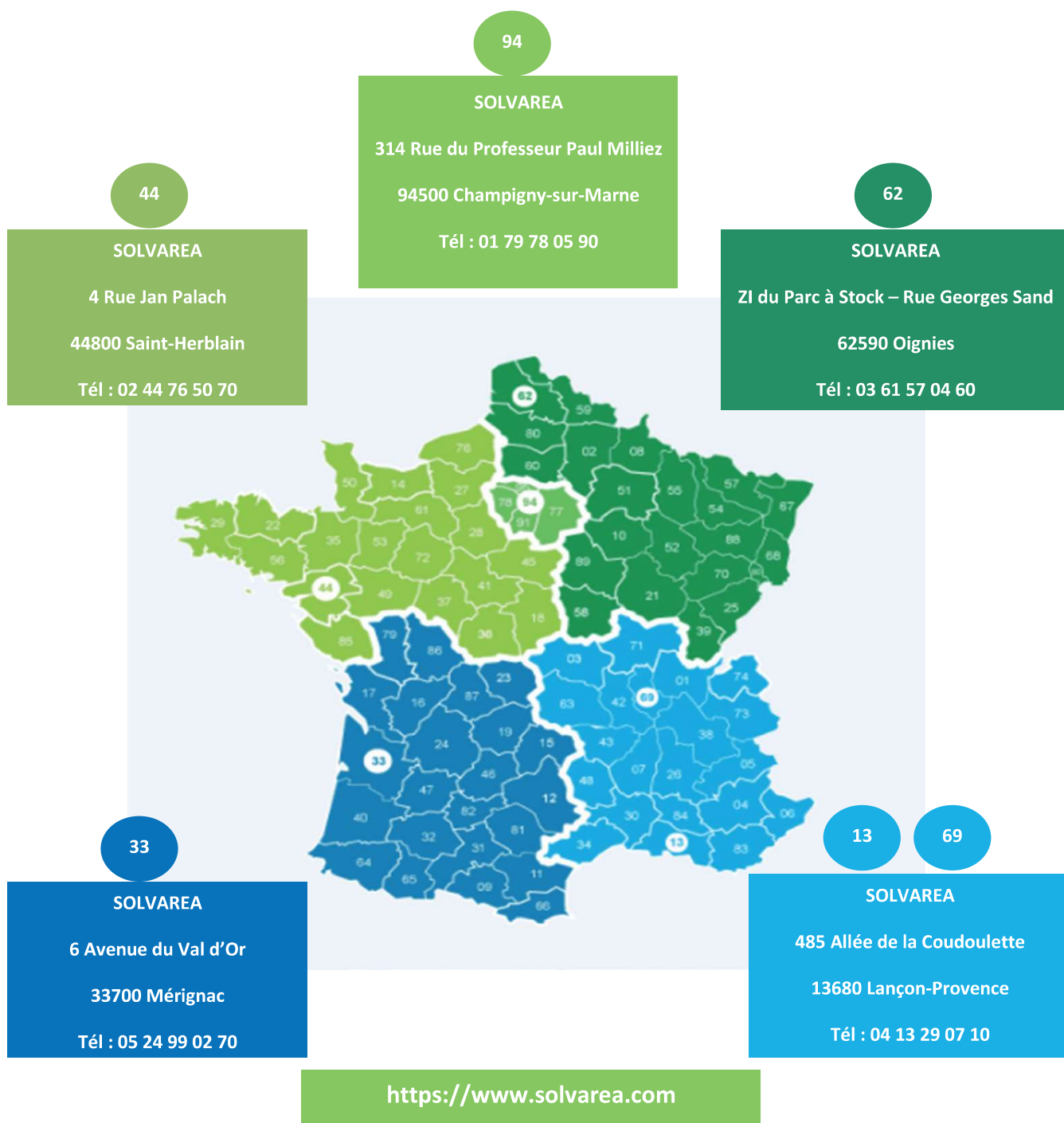
- Work in an open environment away from any flammable or explosive substances near your device.
- Do not handle the appliance or the power cord with wet hands.
- Wear protective equipment (gloves, safety glasses, etc.) to prevent injury and electric shock during maintenance, disassembly or repair of your device.



- Never pull on the power cord to disconnect it, always at the plug.
- If the power cable of your appliance is damaged, it must be replaced by your dealer, its after-sales service or a similarly qualified person in order to avoid any danger. Never start the product if the power cord or plug is damaged.
- If the water supply or drain hose (**only for an appliance requiring water supply and drain**) is damaged, it must be replaced by your dealer, his after-sales service or a similarly qualified person in order to avoid any risk of flooding. Never switch on the appliance if the water supply or drain hose is damaged.
- Remove dust or any foreign object in the product, cables and connections.

- If you need to lay your product down, lay it down gently and only on its side or back side using floor protection.
- When one or more parts must be changed, make sure that the technician has used spare parts that are original or have the same characteristics and performance as these.
- A replacement part that does not have the same safety characteristics as the recommended replacement part may provide electric shock, fire and / or other hazards.
- Reinstall the removed items in their original locations. Check that the components have always been correctly reinstalled.
- Make sure that the space around the serviced or exchanged parts has not been damaged.
- If you are using a measuring instrument, always connect a test instrument ground wire to the instrument chassis ground before connecting the positive wire; Always remove the ground wire from the measuring instrument last.

CENTRES DE SERVICES AGREES



Hors garantie, retrouvez la liste de réparateurs identifiés par l'ADEME à l'adresse www.annuaire-reparation.fr

Out of warranty, find the list of repairers identified by ADEME at www.annuaire-reparation.fr