



Notice d'utilisation

Enceintes PC

User guide

PC speakers

Instrucciones de uso

Altavoces para PC

Bedienungsanleitung

PC-Lautsprecher

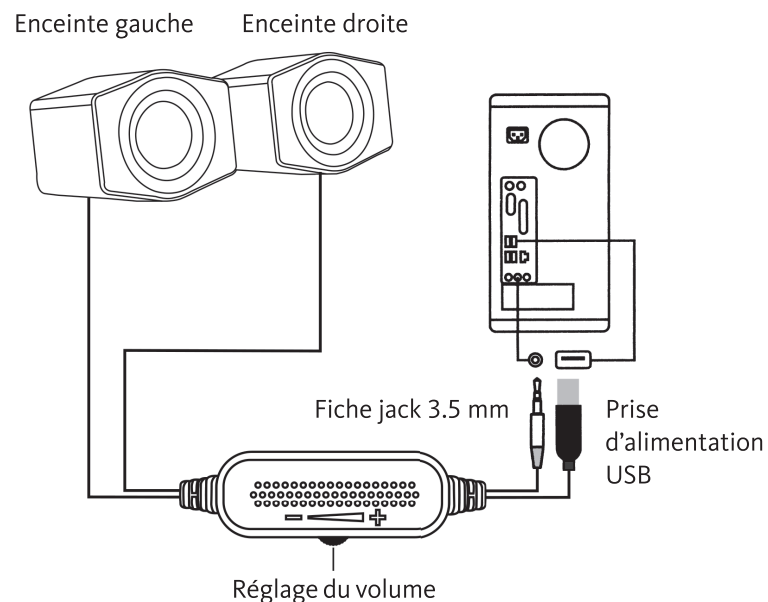
Gebbruiksaanwijzing

PC-luidsprekers

PC SPEAKER LISTO

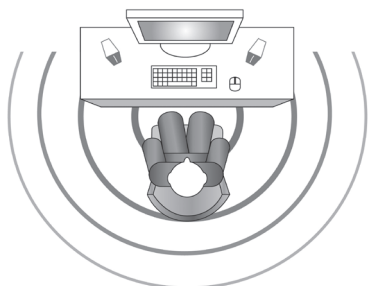
Nous vous remercions de l'achat de ces enceintes LISTO et espérons que ce produit vous donnera entière satisfaction. Veuillez conserver ce guide pour référence ultérieure.

UTILISATION DES ENCEINTES



1. Insérez la fiche jack 3,5 mm du câble audio dans la prise jack de votre appareil (ordinateur portable, tablette, smartphone, lecteur MP3/MP4, etc.).
2. Branchez la fiche USB dans un port USB libre de votre ordinateur ou dans un port USB d'une autre source d'alimentation USB.
3. Ajustez le volume à l'aide de la molette de réglage.

Pour profiter au maximum de la qualité sonore du produit, disposez les enceintes de part et d'autre de votre appareil (Ordinateur, smartphone, tablette, lecteur MP3/MP4, etc.). Puis placez les enceintes à égale distance de la position d'écoute et orientez-les vers vous.



CONSIGNES D'USAGE

Veuillez lire attentivement ces instructions avant d'utiliser l'appareil et conservez-les pour pouvoir vous y reporter ultérieurement.

AUCUNE PIÈCE DE CET APPAREIL NE PEUT ÊTRE RÉPARÉE OU REMPLACÉE PAR L'UTILISATEUR. CONFIEZ LES RÉPARATIONS ET L'ENTRETIEN EXCLUSIVEMENT À UN PERSONNEL QUALIFIÉ. TOUT DÉMONTAGE DE L'APPAREIL ENTRAÎNERA L'ANNULATION DE LA GARANTIE.

- Placez vos enceintes sur une surface plane pour éviter tout risque de chute.
- Ce kit d'enceintes est destiné à une utilisation sous climat tempéré et uniquement en intérieur.
- N'exposez pas cet appareil à la lumière directe du soleil ni à la poussière.
- N'installez pas les enceintes à proximité de sources de chaleur telles que des radiateurs ou autres appareils produisant de la chaleur.
- Ne placez pas de bougies allumées à proximité des enceintes
- Il convient de surveiller les enfants pour s'assurer qu'ils ne jouent pas avec l'appareil.
- N'exposez pas les enceintes à la pluie ou à l'humidité. Évitez toute projection d'eau sur les enceintes.
- Déconnectez les enceintes de votre ordinateur avant tout nettoyage. Nettoyez-les uniquement à l'aide d'un chiffon doux et sec et évitez l'usage d'aérosols.

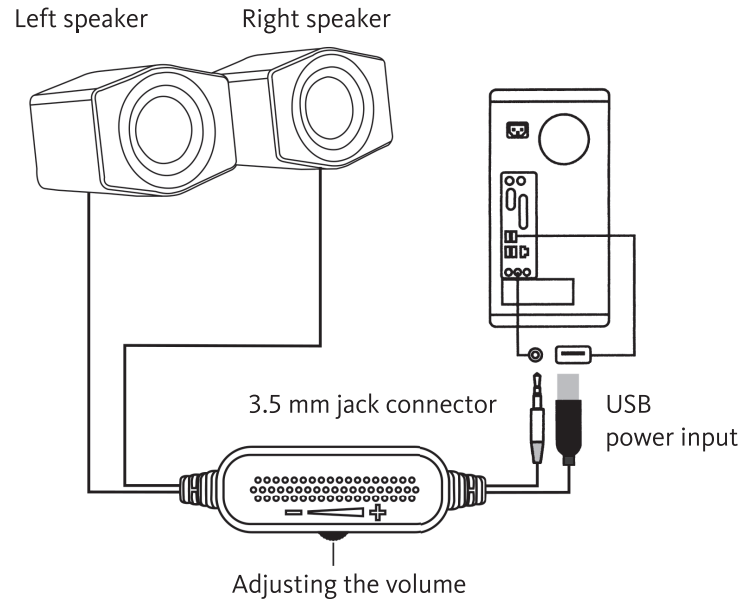
CARACTÉRISTIQUES TECHNIQUES

Puissance	2 x 3 W RMS
Réponse en fréquence	120 Hz - 20 kHz
Alimentation	Par câble USB, 5V $\overline{\text{---}}$ 600mA
Entrée	Stéréo jack 3,5 mm
Poids (par enceinte)	237 g
Dimensions	82 x 66 x 64 mm

Toutes les informations, dessins, croquis et images dans ce document relèvent de la propriété exclusive de SOURCING & CREATION. SOURCING & CREATION se réserve tous les droits relatifs à ses marques, créations et informations. Toute copie ou reproduction, par quelque moyen que ce soit, sera jugée et considérée comme une contrefaçon.

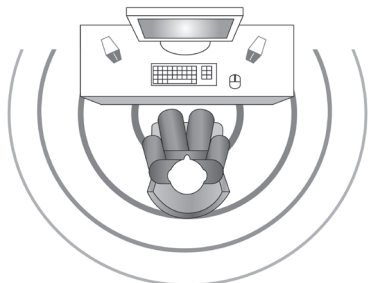
Thank you for purchasing these LISTO speakers. We hope that you will be fully satisfied with this product. Please keep this guide for future reference.

USING THE SPEAKERS



1. Insert the 3.5 mm jack connector for the audio cable into the jack input of your device (laptop computer, tablet, smartphone, MP3/MP4 player, etc.).
2. Connect the USB cable to a free USB port on your computer or to a USB port of another USB power source.
3. Adjust the volume using the control knob.

To get the best quality sound from the product, place the speakers on either side of your device (computer, smartphone, tablet, MP3/MP4 player, etc.). Then place the speakers at an equal distance from your listening position and turn them towards you.



INSTRUCTIONS FOR USE

Read these instructions carefully before using the device and keep them in a safe place for future reference.

USERS SHOULD NOT ATTEMPT TO REPAIR OR REPLACE ANY PART OF THIS DEVICE. REPAIRS AND MAINTENANCE MUST BE CARRIED OUT BY QUALIFIED PERSONNEL ONLY. ANY DISASSEMBLY OF THE DEVICE WILL VOID THE WARRANTY.

- Place your speakers on a flat surface to avoid any risk of it falling.
- This speaker kit is designed for use in temperate climates and indoors only.
- Do not expose the device to dust or direct sunlight.
- Do not place the speakers near to sources of heat such as radiators or any other heat-producing appliances.
- Do not place lit candles near the speakers.
- Children should be supervised to ensure that they do not play with the device.
- Do not expose the speakers to rain or humidity. Do not expose the speakers to splashes of water.
- Disconnect your PC speakers before cleaning. Only clean them using a soft, dry cloth and avoid the use of aerosols.

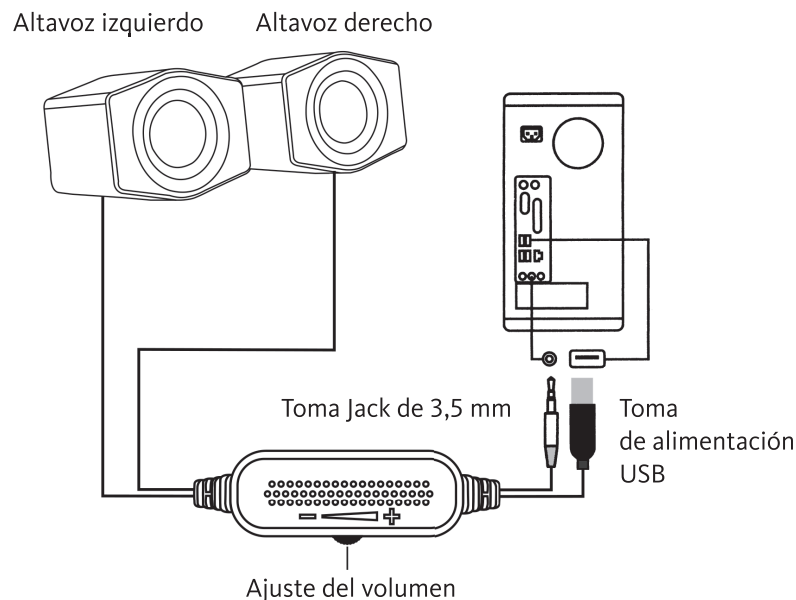
TECHNICAL FEATURES

Power	2 x 3 W RMS
Frequency response	120 Hz - 20 kHz
Voltage	Via USB cable, 5V $\overline{\text{---}}$ 600mA
Input	3.5 mm stereo jack
Weight (per speaker)	237 g
Dimensions	82 x 66 x 64 mm

All information, designs, drawings and pictures in this document are the property of SOURCING & CREATION. SOURCING & CREATION reserves all rights to its brands, designs and information. Any copy and reproduction through any means shall be deemed and considered as counterfeiting.

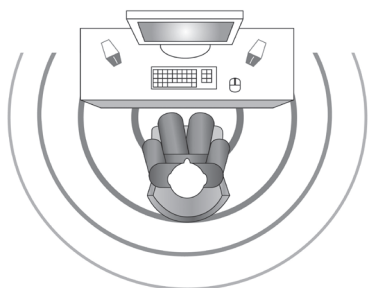
Le damos las gracias por comprar estos altavoces LISTO y esperamos que este producto sea de su entera satisfacción. Conserve esta guía para poder consultarla posteriormente.

USO DE LOS ALTAVOCES



1. Introduzca la toma Jack de 3,5 mm del cable de audio en la toma Jack de su dispositivo (ordenador portátil, tableta, smartphone, reproductor MP3/MP4, etc.).
2. Conecte el enchufe USB a un puerto USB libre de su ordenador o a un puerto USB de otra fuente de alimentación USB.
3. Ajuste el volumen con la rueda de ajuste.

Para disfrutar al máximo de la calidad sonora del producto, coloque los altavoces de cada lado del aparato (ordenador, smartphone, tableta, reproductor MP3/MP4, etc.). Después, coloque los altavoces a la misma distancia de la posición que vaya a escuchar y oriéntelos hacia usted.



INSTRUCCIONES DE USO

Lea atentamente estas instrucciones antes de utilizar el aparato y guárdelas para futuras consultas.

EL USUARIO NO DEBE REPARAR NI SUSTITUIR LAS PIEZAS DE ESTE APARATO. CONFÍE SU REPARACIÓN Y MANTENIMIENTO EXCLUSIVAMENTE A UNA PERSONA CUALIFICADA. CUALQUIER DESMONTAJE DEL APARATO SUPONDRÁ LA ANULACIÓN DE LA GARANTÍA.

- Coloque los altavoces sobre una superficie plana para evitar cualquier riesgo de caída.
- Este kit de altavoces está destinado a un uso con clima templado y únicamente en interiores.
- No exponga el aparato a la luz solar directa ni al polvo.
- No sitúe los altavoces cerca de fuentes de calor, como radiadores u otros aparatos que generen calor.
- No coloque ninguna vela encendida cerca de los altavoces.
- Asegúrese de que los niños no jueguen con el aparato.
- No exponga los altavoces a la lluvia ni a la humedad. Evite que lleguen salpicaduras de agua a los altavoces.
- Desconecte los altavoces del ordenador antes de su limpieza. Límpielos solo con un paño suave y seco y evite el uso de aerosoles.

CARACTERÍSTICAS TÉCNICAS

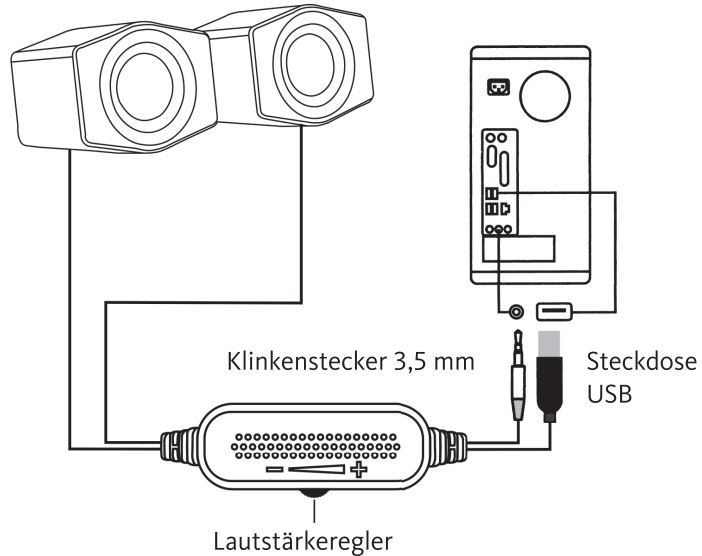
Potencia	2 x 3 W RMS
Respuesta frecuencia	de 120 Hz - 20 kHz
Alimentación	Con cable USB, 5 V \equiv 600 mA
Entrada	Estéreo Jack de 3,5 mm
Peso (por altavoz)	237 g
Dimensiones	82 x 66 x 64 mm

Toda la información, los dibujos, los bocetos y las imágenes de este documento son propiedad exclusiva de SOURCING & CREATION. SOURCING & CREATION se reserva todos los derechos relativos a sus marcas, creaciones e información. Cualquier copia o reproducción por cualquier medio se considerará una falsificación.

Wir danken Ihnen für den Kauf dieser LISTO-Lautsprecher und hoffen, dass Sie mit diesem Produkt zufrieden sein werden. Bitte bewahren Sie diese Anleitung zum späteren Nachschlagen auf.

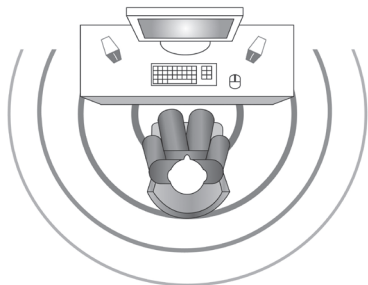
VERWENDUNG DER LAUTSPRECHER

Linker Lautsprecher Rechter Lautsprecher



1. Stecken Sie den 3,5-mm-Klinkenstecker des Audiokabels in die Klinkenbuchse Ihres Geräts (Laptop, Tablet, Smartphone, MP3-/MP4-Player usw.).
2. Stecken Sie den USB-Stecker in einen freien USB-Anschluss an Ihrem Computer oder in einen USB-Anschluss an einer anderen USB-Stromquelle.
3. Stellen Sie die Lautstärke mithilfe des Drehreglers ein.

Um die Klangqualität des Produkts optimal zu nutzen, stellen Sie die Lautsprecher auf beiden Seiten Ihres Geräts (Computer, Smartphone, Tablet, MP3-/MP4-Player usw.) auf. Stellen Sie die Lautsprecher dann in gleichem Abstand zur Hörposition auf und drehen Sie sie in Ihre Richtung.



ANWENDUNGSHINWEISE

Bitte lesen Sie diese Anleitung vor dem Gebrauch des Geräts aufmerksam durch und heben Sie sie zum späteren Nachschlagen auf.

KEIN TEIL DIESES GERÄTS DARF VOM BENUTZER REPARIERT ODER AUSGETAUSCHT WERDEN. BEAUFTRAGEN SIE AUSSCHLIESSLICH FACHPERSONAL MIT DER REPARATUR UND WARTUNG. DAS ZERLEGEN DES GERÄTS FÜHRT ZUM ERLÖSCHEN DER GARANTIE.

- Stellen Sie die Lautsprecher auf einer ebenen Fläche auf, damit sie nicht herunterfallen können.
- Dieses Lautsprecherset ist für den Gebrauch in gemäßigtem Klima und nur in Innenräumen vorgesehen.
- Das Gerät nicht direktem Sonnenlicht und Staub aussetzen.
- Stellen Sie die Lautsprecher nicht in die Nähe von Wärmequellen wie z.B. Heizkörper oder sonstige wärmeerzeugende Geräte.
- Zünden Sie in der Nähe der Lautsprecher keine Kerzen an.
- Kinder müssen beaufsichtigt werden, damit sie nicht mit dem Gerät spielen.
- Die Lautsprecher dürfen weder Regen noch Feuchtigkeit ausgesetzt werden. Schützen Sie die Lautsprecher vor Wasserspritzern.
- Trennen Sie vor jeder Reinigung die Lautsprecher von Ihrem Computer. Reinigen Sie sie ausschließlich mit einem weichen, trockenen Tuch und vermeiden Sie den Gebrauch von Aerosolen.

KENNDATEN

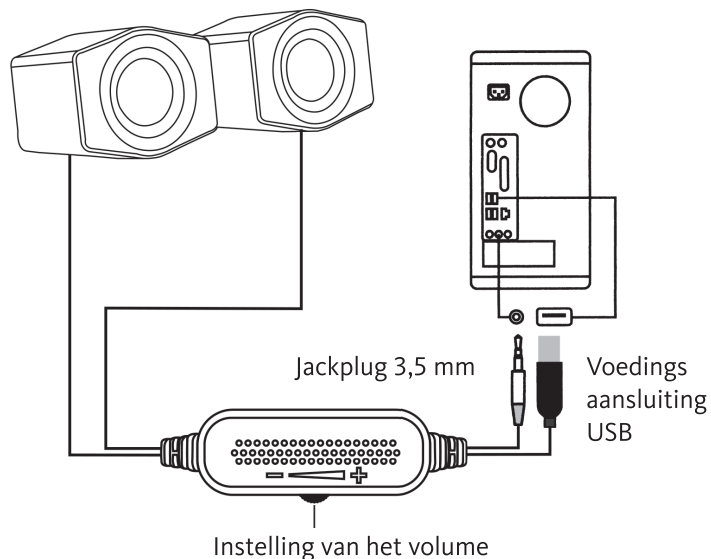
Leistung	2 x 3 W RMS
Frequenzgang	120 Hz – 20 kHz
Stromversorgung	Per USB-Kabel, 5 V $\overline{\text{---}}$ 600 mA
Eingang	Stereo-Klinke 3,5 mm
Gewicht (je Lautsprecher)	237 g
Abmessungen	82 x 66 x 64 mm

Alle Informationen, Zeichnungen, Skizzen und Bilder in diesem Dokument sind alleiniges Eigentum von SOURCING & CREATION. SOURCING & CREATION behält sich alle Rechte im Zusammenhang mit ihren Marken, Schöpfungen und Informationen vor. Kopien oder Reproduktionen, ungeachtet des dazu verwendeten Mittels, werden als Fälschung betrachtet und beurteilt.

Wij danken u voor uw aankoop van deze LISTO-luidsprekers en hopen dat dit product volledig aan uw verwachtingen zal voldoen. Bewaar deze gids om hem op een later moment te kunnen raadplegen.

GEBRUIK VAN DE LUIDSPREKERS

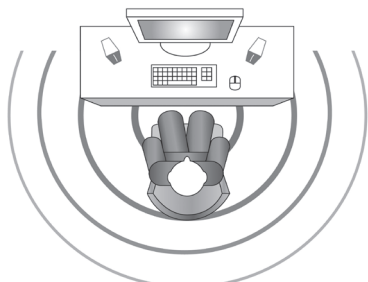
Luidspreker linkerkant Luidspreker rechterkant



1. Steek de jackplug 3,5 mm van de audiokabel in de jack-aansluiting van uw apparaat (laptop, tablet, smartphone, MP3/MP4-speler, enz.).
2. Sluit de USB-plug aan op de vrije USB-poort van uw computer of op een USB-poort van een andere USB-voedingsbron.
3. Pas het volume aan door de draaiknop te gebruiken.

Plaats de luidsprekers aan weerszijden van uw apparaat (computer, smartphone, tablet, MP3/MP4-speler) om optimaal te profiteren van de geluidskwaliteit van het product.

Zet de luidsprekers op gelijke afstand van de plek waarop geluisterd wordt en richt ze naar u toe.



GEBRUIKSVOORSCHRIFTEN

Lees deze instructies aandachtig door voordat u het apparaat gebruikt en bewaar ze voor toekomstig gebruik.

GEEN ENKEL ONDERDEEL VAN DIT APPARAAT MAG GEREpareERD OF VERvANGEN WORDEN DOOR DE GEBRUIKER. DOE VOOR REPARATIES EN ONDERHOUD UITSLUITEND EEN BEROEP OP EEN ERKENDE VAKMAN. ALS U HET APPARAAT DEMONTEERT, KOMT DE GARANTIE TE VERVALLEN.

- Zet uw luidsprekers op een vlakke ondergrond om risico op vallen te voorkomen.
- Deze luidsprekerzet is bestemd voor gebruik in een gematigd klimaat en uitsluitend bedoeld voor gebruik binnen.
- Stel het apparaat niet bloot aan direct zonlicht en aan stof.
- Installeer de luidsprekers niet dichtbij warmtebronnen, zoals radiators of andere apparaten die warmte afgeven.
- Zet geen brandende kaarsen in nabijheid van de luidsprekers.
- Er dient toezicht gehouden te worden op kinderen om te voorkomen dat zij met het apparaat spelen.
- Stel de luidsprekers niet bloot aan regen of vocht. Voorkom dat er waterspatten op de luidsprekers terecht komen.
- Koppel de luidsprekers los van uw computer alvorens ze te reinigen. Reinig ze uitsluitend met een zachte, droge doek en vermijd het gebruik van sprays.

TECHNISCHE EIGENSCHAPPEN

Vermogen	2 x 3 W RMS
Frequentiebereik	120 Hz - 20 kHz
Voeding	Met USB-kabel, 5V $\square\square\square$ 600mA
Ingang	Stereo jack 3,5 mm
Gewicht (per luidspreker)	237 g
Afmetingen	82 x 66 x 64 mm

Alle gegevens, tekeningen, schetsen en afbeeldingen in dit document zijn het exclusieve eigendom van SOURCING & CREATION. SOURCING & CREATION behoudt alle rechten met betrekking tot haar merken, creaties en informatie. Alle kopieën, of reproducties, met eender welk middel, worden beoordeeld en beschouwd als een vervalsing.

**ATTENTION :**

Ce symbole apposé sur le produit signifie qu'il s'agit d'un appareil dont le traitement en tant que déchet est soumis à la réglementation relative aux déchets d'équipements électriques et électroniques (DEEE). Cet appareil ne peut donc en aucun cas être traité comme un déchet ménager, et doit faire l'objet d'une collecte spécifique de ce type de déchets. Des systèmes de reprise et de collecte sont mis à votre disposition par les collectivités locales (déchèterie) et les distributeurs. En orientant votre appareil en fin de vie vers sa filière de recyclage, vous contribuerez à protéger l'environnement et empêcherez toute conséquence nuisible pour votre santé.

Conditions de garantie :

Ce produit est garanti contre toute défaillance résultant d'un vice de fabrication ou de matériau. Cette garantie ne couvre pas les vices ou les dommages résultant d'une mauvaise installation, d'une utilisation incorrecte ou de l'usure normale du produit. La durée de garantie est spécifiée sur la facture d'achat.

WARNING:

This symbol attached to the product means that it is an appliance whose disposal is subject to the directive on waste from electrical and electronic equipment (WEEE). This appliance may not in any way be treated as household waste and must be subject to a specific type of removal for this type of waste. Recycling and recovery systems are available in your area (waste removal) and by distributors. By taking your appliance at its end of life to a recycling facility, you will contribute to environmental conservation and prevent any harm to your health.

Warranty conditions:

This product is under warranty against any failure resulting from any manufacturing or material defects. This warranty does not cover defects or damage caused by improper set up, incorrect use, or normal wear and tear of this product. The warranty period is specified on the receipt of the purchase.

ATENCIÓN:

Este símbolo en el producto significa que es un aparato cuyo tratamiento como residuo está sujeto a la normativa de Residuos de Aparatos Eléctricos y Electrónicos (RAEE). Por lo tanto, este electrodoméstico no se puede tratar en ningún caso como residuo doméstico, sino que se debe tratar específicamente como este tipo de residuos. Las autoridades locales (centros de recogida de residuos) y los distribuidores disponen de sistemas de devolución y recogida. Reciclar el electrodoméstico al final de su vida útil ayudará a proteger el medio ambiente y a evitar consecuencias perjudiciales para su salud.

Condiciones de la garantía:

Este producto ofrece garantía contra cualquier fallo que resulte de un defecto de fabricación o material. Esta garantía no cubre defectos o daños que resulten de una instalación inadecuada, uso indebido o desgaste normal del producto. El periodo de garantía se especifica en la factura de compra.

ACHTUNG:

Dieses Symbol auf dem Produkt bedeutet, dass es sich um ein Gerät handelt, dessen Entsorgung den Vorschriften für elektrische und elektronische Altgeräte (Elektronikschrutt) unterliegt. Dieses Gerät darf daher auf keinen Fall als Haushaltsmüll behandelt werden und muss an einer spezifischen Sammelstelle für diesen Typ von Abfall abgegeben werden. Rücknahme- und Sammelsysteme werden Ihnen von den lokalen Gebietskörperschaften (Mülledeponie) und Vertrieben bereitgestellt. Indem Sie Ihr Gerät an seinem Lebensende dem Recycling zuführen, tragen Sie zum Umweltschutz bei und verhindern schädliche Folgen für Ihre Gesundheit.

Garantiebedingungen:

Auf dieses Produkt wird eine Garantie gegen Herstellungs- und Materialfehler gewährt. Diese Garantie deckt keine Mängel oder Schäden, die aus unsachgemäßer Installation, falschem Gebrauch oder der normalen Abnutzung des Produkts resultieren. Die Garantiedauer ist auf der Kaufrechnung angegeben.

ATTENTIE:

Dit op het apparaat aangebrachte symbool betekent dat het apparaat aan het einde van de levensduur afgevoerd moet worden volgens de voorschriften voor afgedankte elektrische en elektronische apparatuur (WEEE). Dit apparaat mag dus in geen geval bij het gewone huisafval weggegooid worden maar moet naar een specifiek inzameelpunt teruggebracht worden. De gemeentes (vuilstortplaatsen) of de verkooppunten stellen inzamsystemen en -punten tot uw beschikking. Door uw apparaat aan het einde van de levensduur in te leveren voor recycling, draagt u bij aan de milieubescherming en voorkomt u schadelijke gevolgen voor de gezondheid.

Garantievoorwaarden:

Dit product is gegarandeerd tegen alle mogelijke fabricage- of materiaalfouten. De garantie dekt geen gebreken of schade die voortvloeien uit een onjuiste installatie, een onjuist gebruik of de normale slijtage en veroudering van het product. De garantieduur staat vermeld op de aankoopbon.



Faites un geste éco-citoyen.

Recyclez ce produit en fin de vie.

Please behave responsibly towards the environment.

Recycle this product at the end of its life.

Sea un ciudadano responsable con el medio ambiente.

Recicle este producto al final de su vida útil.

Zeigen Sie Umweltbewusstsein:

Recyceln Sie dieses Produkt am Ende seiner Lebensdauer.

Lever uw bijdrage aan het milieu.

Recycle dit product aan het einde van zijn levensduur.



Sourcing & Création
Avenue de la Motte
59810 Lesquin - FRANCE

Fabriqué en R.P.C. / Made in China /
Fabricado en R.P.C. / Hergestellt in der VR
China / Gefabriceerd in VRC.
Art. 8009855
Réf. PC SPEAKER