

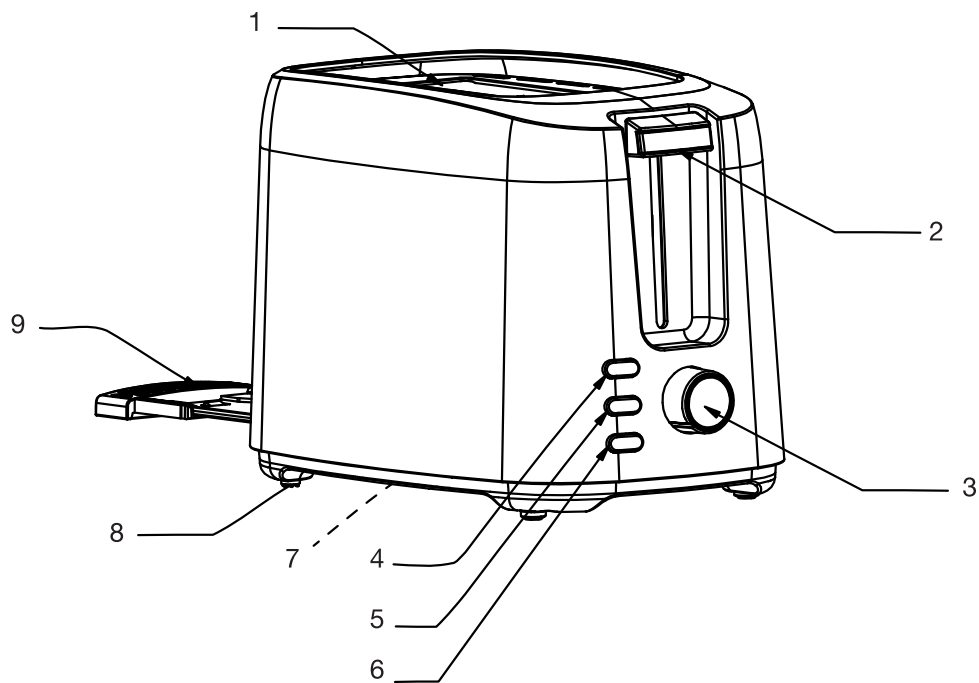
essentiel 

Grille-pain / Toaster / Tostador de pan /
Toaster / Broodrooster

EGP 10b & EGP 10w



Notice d'utilisation / User guide / Instrucciones de uso /
Bedienungsanleitung / Gebruiksaanwijzing



	FR	EN	NL	DE	ES
①	Fente à griller x 2	Toast slot x 2	Roostersleuf x 2	Toastschlitx x 2	Ranura para tostar x 2
②	Levier de mise en marche	Toast lever	Werkingshefboom	Einschalthebel	Palanca de puesta en marcha
③	Bouton de réglage du niveau de brunissage (thermostat)	Browning level adjustment button (thermostat)	Knop voor het instellen van het bruiningsniveau (thermostaat)	Drehschalter zur Einstellung des Bräunungsgrads (Thermostat)	Botón de ajuste de nivel de tostado (termostato)
④	Bouton "Décongélation"	"Defrost" button	Knop "Ontdooien"	Taste "Auftauen"	Botón «Descongelación»
⑤	Bouton "Réchauffage"	"Reheat" button	Knop "Opnieuw opwarmen"	Taste "Aufwärmen"	Botón «Recalentamiento»
⑥	Bouton "Annulation"	"Cancel" button	Knop "Annulatie"	Taste "Abbrechen"	Botón "Cancelación"
⑦	Range-cordon (sous l'appareil)	Cord holder (under the appliance)	Opbergvak voor het voedingssnoer (onderaan het toestel)	Kabelfach (unter dem Gerät)	Guardacable (debajo del aparato)
⑧	Pieds antidérapants	Non-slip feet	Antislippoten	Rutschfeste Füße	Patas antideslizantes
⑨	Tiroir ramasse-miettes	Crumb tray	Kruimelopvanglade	Krümelschublade	Cajón recogemigas

consignes d'usage

LISEZ ATTENTIVEMENT CES INSTRUCTIONS AVANT D'UTILISER L'APPAREIL ET CONSERVEZ-LES POUR POUVOIR VOUS Y REPORTER ULTÉRIEUREMENT.

- Cet appareil est exclusivement destiné à un usage domestique. Il n'est pas destiné à être utilisé dans des applications domestiques et analogues telles que :
 - » des coins cuisines réservés au personnel dans des magasins, bureaux et autres environnements professionnels ;
 - » dans des fermes ;
 - » l'utilisation par les clients des hôtels, motels et autres environnements à caractère résidentiel ;
 - » des environnements du type chambres d'hôtes.
- N'utilisez pas cet appareil à l'extérieur. Cet appareil ne doit pas être exposé à la pluie ou à l'humidité.
- Cet appareil sert uniquement à griller du pain. Ne grillez aucun autre type d'aliment.
- Les matériaux d'emballage (papier d'emballage, polystyrène) peuvent s'avérer dangereux pour les enfants. Il y a un risque de suffocation ! Ne laissez pas les matériaux d'emballage à la portée des enfants !

- Cet appareil peut être utilisé par des enfants à partir de 8 ans et plus et par des personnes ayant des capacités physiques, sensorielles ou mentales réduites ou un manque d'expérience et de connaissances à condition qu'elles aient reçu une supervision ou des instructions concernant l'utilisation de l'appareil en toute sécurité et qu'elles comprennent les dangers encourus.
- Les enfants ne doivent pas jouer avec l'appareil.
- Le nettoyage et l'entretien par l'utilisateur ne doivent pas être effectués par des enfants, sauf s'ils ont plus de 8 ans et qu'ils sont surveillés.
- Maintenir l'appareil et son cordon hors de portée des enfants de moins de 8 ans.
- Ne laissez pas l'appareil sans surveillance lorsqu'il est branché.
- Avant de brancher l'appareil, assurez-vous que la tension électrique de votre domicile corresponde à celle indiquée sur la plaque signalétique de l'appareil.
- Pour éviter tout choc électrique, n'immergez jamais le câble d'alimentation, la prise ou le grille-pain dans l'eau ou tout autre liquide.
- Ne manipulez pas l'appareil ni la prise avec les mains mouillées.
- Débranchez toujours votre appareil après chaque utilisation et laissez-le refroidir avant de le nettoyer, de le ranger ou de le déplacer.

- Lorsque vous débranchez le câble, tirez le toujours au niveau de la fiche, ne tirez pas sur le câble lui-même.
- Lorsque vous utilisez le grille-pain, déroulez toujours complètement le cordon d'alimentation de son logement afin d'éviter la surchauffe de l'appareil.
- N'utilisez pas l'appareil :
 - » si la prise ou le câble d'alimentation est endommagé(e),
 - » en cas de mauvais fonctionnement, si l'appareil a été endommagé de quelque façon que ce soit,
 - » s'il est tombé dans l'eau,
 - » si vous l'avez laissé tomber.
- Présentez-le à un centre de service après-vente où il sera inspecté.
- Aucune réparation ne peut être effectuée par l'utilisateur.
- Le câble d'alimentation doit être contrôlé régulièrement afin d'éviter tout risque de dommage. Si le câble d'alimentation est endommagé, il doit être remplacé par votre fabricant, son service après-vente ou une personne de qualification similaire afin d'éviter un danger.
- Utilisez toujours l'appareil sur une surface sèche.

- Ne laissez pas pendre le cordon d'alimentation sur le rebord d'une table ou d'un plan de travail, et évitez qu'il n'entre en contact avec des surfaces chaudes.
- Gardez l'appareil à l'écart des sources de chaleur comme les radiateurs, afin d'éviter la déformation des parties en plastique.
- Le pain peut brûler, en conséquence, ne pas utiliser le grille-pain à proximité ou sous des matériaux combustibles, tels que des rideaux.
- Assurer une circulation d'air suffisante au-dessus et autour de l'appareil.
- Toujours surveiller l'appareil durant son utilisation.
- **ATTENTION ! Les surfaces de l'appareil (notamment les parties métalliques) peuvent devenir chaudes pendant le fonctionnement. Risque de brûlures !**
- N'utilisez le grille-pain qu'avec le tiroir à miettes inséré dans son logement.
- Le tiroir à miettes doit être régulièrement nettoyé afin d'éviter tout risque d'incendie. Pour nettoyer le tiroir à miettes, glissez-le hors de son logement situé sur le côté de l'appareil.
- N'insérez que des tranches de pain non tartinées (sans beurre ni confiture, etc.) dans le grille-pain. De même, veillez à ne pas insérer de trop grosses tranches de pain qui pourraient gêner la remontée.

- N'utilisez pas de produits nettoyants abrasifs pour nettoyer l'appareil.
- Ce grille-pain n'est pas destiné à être mis en fonctionnement au moyen d'une minuterie extérieure ou par un système de commande à distance séparé.
- **ATTENTION !** N'essayez jamais de sortir du grille-pain des tranches de pain ou autres pièces éventuellement coincées à l'aide d'un couteau ou de tout autre objet, car le contact avec des éléments sous tension peut entraîner une électrocution. Laissez l'appareil refroidir et débranchez-le avant de retirer le pain.
- Veuillez éteindre et débrancher l'appareil avant de le laisser sans surveillance et avant l'assemblage, le désassemblage et le nettoyage.
- Pour nettoyer les surfaces en contact avec les aliments, veuillez vous référer à la section "Nettoyage et entretien" à la fin de cette notice d'utilisation.

votre produit

Contenu de la boîte

- 1 grille-pain
- 1 notice d'utilisation

Caractéristiques techniques

- Puissance : 750 W
- Alimentation : 220 - 240 V~ 50-60 Hz
- 2 fentes
- Thermostat gradué de 1 à 7 pour choisir le degré de brunissage
- Éjection automatique des tranches
- Fonctions décongélation, réchauffage et annulation
- Tiroir ramasse-miettes
- Range-cordon (sous l'appareil)
- Pieds antidérapants

avant la première utilisation

1. Retirez tous les emballages.
2. Déroulez entièrement le cordon d'alimentation et branchez le grille-pain sur une prise murale équipée d'une fiche de terre.
3. Utilisez le grille-pain à vide (sans utiliser de pain) avec le thermostat au maximum afin de brûler tous les résidus qui se trouvent dans l'appareil. Une légère fumée peut alors se dégager. Lors de cette procédure, assurez-vous que la pièce est bien ventilée.

utilisation

ATTENTION ! Risque de brûlure : le grille-pain devient très chaud durant le fonctionnement. Ne touchez pas les parties métalliques de l'appareil en cours d'utilisation.

- N'utilisez jamais le grille-pain sans le tiroir ramasse-miettes.
- Appuyez sur le bouton **CANCEL** (Annulation) et débranchez immédiatement l'appareil en cas de dégagement de fumée à l'intérieur de l'appareil.
- Patientez environ 30 secondes entre chaque utilisation afin que l'appareil refroidisse.

Griller du pain

1. Installez le grille-pain sur une surface sèche, plane et stable.
2. Branchez le grille-pain sur une prise murale équipée d'une terre.
3. Placez la ou les tranche(s) de pain dans la fente.
4. Choisissez le degré de brunissage que vous souhaitez entre 1 et 7 avec le bouton du thermostat :

- 1-2 : Légèrement grillé
- 3-4-5 : Moyennement grillé
- 6-7 : Très grillé

Plus le degré de brunissage est élevé, plus la durée de fonctionnement du grille-pain est longue.

5. Baissez complètement le levier de mise en marche jusqu'à ce qu'il se bloque de lui-même. Le grille-pain démarre automatiquement.

NOTE : Si le câble d'alimentation n'est pas branché, le levier de mise en marche ne peut pas se bloquer.

6. Le grille-pain s'éteint automatiquement et le pain grillé est éjecté lorsque le degré de brunissage est atteint.
7. En fin d'utilisation, débranchez l'appareil de la prise de courant et attendez qu'il soit complètement refroidi avant de le ranger dans un endroit sec.

6

Si le pain reste coincé dans le grille-pain, débranchez l'appareil de la prise de courant, laissez-le refroidir puis retirez le pain. N'essayez pas de retirer le pain coincé avec un ustensile métallique si l'appareil est branché. Assurez-vous de ne pas endommager les éléments internes du mécanisme ou des éléments de chauffe en retirant du pain bloqué.

Fonction "Décongélation" (DEFROST)

La fonction "Décongélation" vous permet de décongeler et griller du pain ou des viennoiseries congelé(e)s.

1. Effectuez les étapes 1 à 4 de la section précédente "Griller du pain".
2. Pour décongeler et griller du pain ou des gaufres congelé(e)s, appuyez sur

le bouton **DEFROST**.

3. Pour annuler la programmation ou interrompre le processus de décongélation, vous pouvez appuyer sur le bouton **CANCEL** (annulation).
4. Le grille-pain s'éteint automatiquement et le pain décongelé et grillé est éjecté lorsque le degré de brunissage est atteint.

Fonction "Réchauffage" (REHEAT)

La fonction "Réchauffage" vous permet de réchauffer du pain préalablement grillé qui a refroidi.

1. Effectuez les étapes 1 à 3 de la section "Griller du pain". Il est inutile de régler le thermostat.
2. Baissez complètement le levier de mise en marche jusqu'à ce qu'il se bloque de lui-même puis, appuyez sur le bouton **REHEAT** (réchauffage). Le grille-pain démarre automatiquement.
3. Pour annuler la programmation ou interrompre le processus de réchauffage, appuyez sur bouton **CANCEL** (annulation).
4. En fin de cycle, le grille-pain s'éteint automatiquement.

Fonction "Annulation"

- Toutes les fonctions de votre grille-pain peuvent être annulées en appuyant à tout moment sur le bouton **CANCEL** (annulation). Le grille-pain s'éteint automatiquement et le pain est éjecté.
- N'essayez pas de remonter le levier de mise en marche manuellement au risque d'endommager le mécanisme et, par conséquent, votre grille-pain.

Conseils d'utilisation

- À la première utilisation, nous conseillons de choisir le degré 2. Ensuite, vous adapterez le degré de brunissage selon les différents types de pain et vos goûts personnels.
- Sélectionnez un degré de brunissage plus bas (1 ou 2) pour obtenir des tranches de pain grillé légèrement dorées.
- Le pain sec grille plus rapidement que le pain frais, et les tranches de pain fines grillent plus rapidement que les tranches de pain épaisses. Sélectionnez un degré de brunissage plus bas (1 ou 2).
- Le pain complet et le pain dont la surface est inégale met plus de temps à griller. Sélectionnez un degré de brunissage plus élevé (5, 6 ou 7).
- Si vous n'insérez qu'une seule tranche de pain dans le grille-pain, sélectionnez un degré de brunissage plus bas pour éviter que celle-ci ne soit trop grillée.
- En cas de fonctionnement continu au même degré de brunissage, le pain sera plus grillé en fin d'utilisation qu'en début d'utilisation.

nettoyage et entretien

- **ATTENTION ! Débranchez le grille-pain et laissez-le refroidir avant de procéder à son nettoyage.**
- **N'immergez jamais le grille-pain dans l'eau ou tout autre liquide !**
- **N'intervenez jamais à l'intérieur de l'appareil avec un objet métallique sous peine de détérioration grave.**

Nettoyage des surfaces extérieures et intérieures

- Nettoyez les surfaces extérieures de l'appareil avec un chiffon légèrement humide et séchez-le avec un chiffon doux.
- Pour nettoyer les surfaces intérieures, retournez l'appareil et secouez-le au-dessus d'une poubelle jusqu'à ce que toutes les miettes restées coincées soient tombées.

Nettoyage du tiroir ramasse-miettes

Pour éviter tout risque d'incendie, le tiroir à miettes doit être nettoyé régulièrement. Ne laissez pas les miettes de pain s'accumuler dans le fond du grille-pain.

1. Sortez le tiroir ramasse-miettes de son logement situé sur le côté de l'appareil en le saisissant par sa languette.
2. Jetez les miettes dans une poubelle puis, essuyez le tiroir ramasse-miettes à l'aide d'un chiffon légèrement humide, puis séchez-le avec un chiffon doux et sec. Ne placez jamais le tiroir ramasse-miettes au lave-vaisselle !
3. Lorsque le tiroir est totalement sec, glissez-le à nouveau dans son logement avant d'utiliser le grille-pain à nouveau.

Stockage

- Lorsque vous n'utilisez pas l'appareil et après vous être assuré que celui-ci a refroidi après utilisation, enroulez le cordon dans le range-cordon situé sous l'appareil.
- Rangez l'appareil dans un endroit frais et sec.

instructions for use

READ THESE INSTRUCTIONS CAREFULLY BEFORE USING THE APPLIANCE AND SAVE THESE INSTRUCTIONS FOR FUTURE REFERENCE.

- This appliance is intended for household use only. It is not intended for use in the following domestic, or similar, applications:
 - staff dining areas in stores, offices or other work environments;
 - farm houses;
 - by clients in hotels, motels and other residential type environments;
 - bed-and-breakfast type bedroom environments.
- Do not use this device outdoors. This appliance must not be exposed to rain or moisture.
- This appliance is only used for toasting bread. Do not grill any other type of food.
- Packaging materials (wrapping paper, polystyrene) can be dangerous for children. There is a risk of suffocation! Do not leave packaging materials within the reach of children!
- This appliance can be used by children 8 years and older and by persons with physical, sensory or mental impairment, or people with no knowledge or experience as long as they

are supervised or given instructions to use the appliance safely and that they understand the dangers involved.

- Children shall not play with the appliance.
- Cleaning and maintenance by the user must not be carried out by children unless they are more than 8 years old and supervised.
- Keep the appliance and its cord out of reach of children less than 8 years.
- Do not leave the appliance unattended when plugged in.
- Before plugging in your appliance, make sure that the voltage of your home matches that indicated on the appliance's rating plate.
- To avoid electric shocks, never immerse the power cord, plug or toaster in water or any other liquid.
- Do not handle the appliance or plug with wet hands.
- Always unplug your appliance after each use and allow it to cool before cleaning, storing or moving it.
- When you unplug the cord, always pull it out at the plug. Do not pull on the cord itself.
- When using the toaster, always unwind the power cord completely from its housing to prevent the appliance from overheating.

- Do not use the appliance:
 - if the plug or the power cord is damaged;
 - if it is not operating properly as a result of any type of damage to the toaster;
 - if it has fallen into water;
 - if it has been dropped.
- Take it to an after-sales service centre to be inspected.
- No repairs can be carried out by the user.
- The power cable must be checked regularly to avoid any risk of damage. If the power cord is damaged, it must be replaced by the manufacturer, its after-sales department or a similarly qualified person to avoid any hazards.
- Always use the appliance on a dry surface.
- Do not let the power cord hang over the edge of a table or work surface, or allow it to come into contact with hot surfaces.
- Keep the appliance away from heat sources such as radiators, to avoid deforming the plastic parts.
- Bread can burn. So, do not use the toaster near or under combustible materials, such as curtains.
- Ensure sufficient air flow above and around the appliance.
- Always supervise the appliance during use.
- **WARNING!** The surfaces of the appliance (metal parts, in particular) may become hot, when it is on. Risk of burns!

- Only use the toaster with the crumb tray inserted in its slot.
- The crumb tray must be cleaned regularly to avoid any risk of fire. To clean the crumb tray, slide it out of its slot on the side of the appliance.
- Only insert slices of bread without spread (i.e. butter, jam, etc.) in the toaster. Similarly, be careful not to insert slices of bread that are too thick and could interfere with the lift function.
- Do not use abrasive cleaners to clean the appliance.
- This toaster is not intended to be controlled by an external timer or by a separate remote control system.
- **WARNING!** Never attempt to remove slices of bread or other potentially stuck items from the toaster with a knife or any other object, as contact with live parts may result in an electric shock. Let the appliance cool down and unplug it before removing the bread.
- Switch off and unplug the appliance before leaving it unattended and before assembling, disassembling, or cleaning it.
- To clean the surfaces in contact with food, please refer to the "Cleaning and maintenance" section at the end of these instructions.

your product

Box contents

- 1 toaster
- 1 user manual

Technical characteristics

- Power supply: 750 W
- Power supply: 220 - 240 V~ 50-60 Hz
- 2 slots
- Thermostat graduated from 1 to 7 to choose the level of browning
- Automatic ejection
- Defrost, reheat and cancel functions
- Crumb tray
- Cord holder (under the appliance)
- Non-slip feet

before first use

1. Remove all packaging.
2. Fully unwind the power cord and plug the toaster into a wall outlet with an earth connection.
3. Run the empty toaster (without bread) with the thermostat at maximum in order to burn off all the residues in the appliance. A little smoke may then be released. During this procedure, make sure the room is well ventilated.

use

WARNING! Risk of burns: the toaster gets very hot during operation. Do not touch the metal parts of the appliance during use.

- Never use the toaster without the crumb tray.
- Press the **CANCEL** (Cancellation) button and immediately unplug the appliance if any smoke emerges from inside the appliance.
- Wait about 30 seconds between each use for the device to cool down.

Toasting bread

1. Place the toaster on a dry, level and stable surface.
2. Plug the toaster into a earthed wall outlet.
3. Place the slice(s) of bread in the slot.
4. Choose the level of browning you want between 1 and 7 with the thermostat knob:
 - 1-2: Light toasting
 - 3-4-5: Medium toasting
 - 5-6-7: High toastingThe higher the level of browning, the longer the toaster will operate.
5. Fully lower the toast lever until it locks in position. The toaster starts automatically.

NOTE: If the power cable is not plugged in, the toast lever cannot lock in place.

6. The toaster automatically switches off and the toast is ejected when the browning level is reached.
7. At the end of use, unplug the appliance from the power outlet and wait for it to cool completely before storing it in a dry place.



If the bread gets stuck in the toaster, unplug the appliance from the power outlet, allow it to cool, then remove the bread. Do not attempt to remove a stuck piece of bread with a metal utensil if the appliance is plugged in. Be careful not to damage the internal parts of the mechanism or heating elements when removing stuck bread.

Defrost function

The "Defrost" function allows you to defrost and toast frozen bread or pastries.

1. Perform steps 1 to 4 of the previous "Toasting bread" section.
2. To defrost and toast frozen bread or waffles, press the **DEFROST** button.
3. To cancel the program or interrupt the defrosting process, press the **CANCEL** (cancellation) button.
4. The toaster automatically switches off and the defrosted and toasted bread is ejected when the browning level is reached.

Reheat function

The "Reheat" function allows you to reheat previously toasted bread which has cooled.

1. Perform steps 1 to 3 of the previous "Toasting bread" section. There is no need to adjust the thermostat.
2. Fully lower the toast lever until it locks in position and then, press the **REHEAT** button. The toaster starts automatically.
3. To cancel the program or interrupt the reheating process, press the **CANCEL** (cancellation) button.
4. At the end of the cycle, the toaster switches off automatically.

Cancellation function

- All the functions of your toaster can be cancelled by pressing the **CANCEL** (cancellation) button at any time. The toaster automatically switches off and the bread is ejected.
- Do not attempt to raise the toast lever manually, as this could damage the mechanism and, consequently, the toaster.

Tips for use

- When using for the first time, we recommend choosing browning level 2. Then you can adjust the level of browning according to the different types of bread and your personal taste.
- Select a lower level of browning (1 or 2) to get lightly browned slices of toast.
- Dry bread browns more quickly than fresh bread, and thin slices of bread brown more quickly than thick slices of bread. Select a lower level of browning (1 or 2).
- Wholemeal bread and bread with an uneven surface take longer to toast. Select a higher level of browning (5, 6 or 7).
- If you are inserting only one slice of bread in the toaster, select a lower level of browning to prevent the slice from being over-toasted.
- When testing continuously at the same level of browning, the bread will be more toasted at the end of use than at the start of use.

cleaning and maintenance

- **WARNING!** Unplug the toaster and allow it to cool before cleaning it.
- Do not immerse the toaster in water or any other liquid!
- Never carry out any action with a metal object inside the appliance at the risk of seriously damaging it.

Cleaning the outer and inner surfaces

- Clean the outer surfaces of the device with a slightly damp cloth and dry it with a soft cloth.
- To clean the inner surfaces, turn the unit upside down and shake it over a bin until all the crumbs that are stuck inside have fallen out.

Cleaning the crumb tray

To avoid any risk of fire, the crumb tray should be cleaned regularly. Do not allow bread crumbs to collect in the bottom of the toaster.

1. Pull the crumb tray out of its slot on the side of the appliance using the tab provided.
2. Throw the crumbs in a bin, wipe the crumb tray with a slightly damp cloth, and dry it with a soft, dry cloth. Never put the crumb tray in the dishwasher!
3. When the tray is completely dry, slide it back into its slot before using the toaster again.

Storage

- When you are not using the appliance, wind the cord in the cord holder located under the appliance once you have made sure that it has cooled down after use.
- Store the device in a cool, dry place.

gebruiksaanwijzingen

GELIEVE DE INSTRUCTIES AANDACHTIG TE LEZEN ALVORENS HET TOESTEL TE GEBRUIKEN EN DEZE TE BEWAREN OM ZE TE KUNNEN RAADPLEGEN WANNEER U ZE NODIG HEEFT.

- Dit toestel is enkel geschikt voor huishoudelijk gebruik. Dit toestel is niet bestemd om te worden gebruikt in binnenhuis- en analoge toepassingen, zoals:
 - kookhoeken voor personeel in winkels, kantoren en andere professionele omgevingen;
 - boerderijen;
 - klanten in hotels, motels en andere woonomgevingen;
 - omgevingen zoals bed & breakfasts.
- Gebruik dit toestel niet buiten. Stel het toestel niet bloot aan regen of vochtigheid.
- Dit toestel dient enkel voor het roosteren van brood. Rooster geen andere soorten voeding
- De verpakkingsmaterialen (verpakkingspapier, piepschuim) kunnen gevaarlijk zijn voor kinderen. Er is gevaar op verstikking! Houd verpakkingsmaterialen buiten het bereik van kinderen!

- Dit apparaat kan gebruikt worden door kinderen vanaf 8 jaar en door personen met een verminderd lichamelijk, zintuiglijk of geestelijk vermogen of met onvoldoende kennis en ervaring, mits zij onder toezicht staan of instructies over een veilig gebruik van het apparaat ontvangen hebben en zij de risico's daarvan begrepen hebben.
- Kinderen mogen niet met het toestel spelen.
- De schoonmaak en het onderhoud door de gebruiker mogen niet worden uitgevoerd door kinderen, tenzij ze ouder zijn dan 8 jaar en er toezicht is. Bewaar het toestel en het snoer buiten het bereik van kinderen jonger dan 8 jaar.
- Laat het toestel niet onbeheerd achter wanneer de stekker in het stopcontact zit.
- Alvorens uw toestel aan te sluiten, dient u zich ervan te vergewissen dat de elektrische spanning bij u thuis overeenkomt met deze die aangegeven wordt op het typeplaatje van het toestel.
- Om elektrische schokken te voorkomen mag u het voedingssnoer, de stekker of de broodrooster nooit onderdompelen in water of een andere vloeistof.
- Raak het toestel of de stekker niet aan met natte handen.
- Trek de stekker altijd uit het stopcontact na elk gebruik en laat het afkoelen alvorens het te reinigen, op te bergen of te verplaatsen.

- Haal het snoer steeds met de stekker uit het stopcontact, trek niet aan het snoer zelf.
- Wanneer u de broodrooster gebruikt, rol het voedingssnoer dan altijd volledig uit zijn behuizing om oververhitting van het toestel te vermijden.
- Gebruik dit toestel niet:
 - indien de stekker of de voedingskabel beschadigd is,
 - indien het slecht werkt omdat het toestel op welke manier dan ook beschadigd is,
 - indien het in het water gevallen is,
 - indien u het hebt laten vallen.
- Ga met het toestel naar een klantendienst waar het nagekeken en hersteld zal worden.
- Geen enkele herstelling mag uitgevoerd worden door de gebruiker.
- De voedingskabel moet regelmatig worden gecontroleerd om elk risico op beschadiging te vermijden. Indien het voedingssnoer beschadigd is, dient het vervangen te worden door uw dealer, zijn klantendienst of een gelijkaardige bevoegde persoon om elk risico uit te sluiten.
- Gebruik het toestel altijd op een droog oppervlak.
- Laat het voedingssnoer niet over de rand van een tafel of een werkblad hangen en vermijd contact met warme oppervlakken.
- Houd het toestel uit de buurt van warmtebronnen, zoals radiatoren, om te vermijden dat de onderdelen in kunststof vervormen.

- Het brood kan branden. Gebruik daarom de broodrooster niet in de nabijheid van of onder brandbare materialen, zoals gordijnen.
- Zorg voor een voldoende luchtcirculatie boven en rond het toestel.
- Houd altijd toezicht op het toestel tijdens het gebruik ervan.
- **OPGELET!** De oppervlakken van het toestel (met name de metalen onderdelen) kunnen warm worden tijdens de werking ervan. Risico op brandwonden!
- Gebruik de broodrooster enkel met de kruimellade in zijn behuizing.
- De kruimellade moet regelmatig worden gereinigd om elk risico op brand te vermijden. Om de kruimellade te reinigen, schuif ze uit haar behuizing die zich aan de zijkant van het toestel bevindt.
- Plaats enkel sneetjes brood in de broodrooster die niet besmeerd zijn met boter (zonder boter of confituur, enz.). Zorg er ook voor dat er geen te dikke sneden brood in de broodrooster worden gestopt waardoor de opstelling zou kunnen worden gehinderd.
- Gebruik geen schurende reinigingsproducten om het toestel te reinigen.
- Dit toestel is niet bestemd om gebruikt te worden via een externe timer of door een afzonderlijk afstandsbedieningssysteem.

- **OPGELET!** Probeer nooit sneetjes brood of andere stukken die eventueel vast zijn komen te zitten uit de broodrooster te halen met behulp van een mes of een ander voorwerp aangezien contact met elementen die onder spanning staan aanleiding kan geven tot elektrocutie. Laat het toestel afkoelen en trek de stekker uit het stopcontact alvorens het brood te verwijderen.
- Gelieve het toestel uit te schakelen en de stekker uit het stopcontact te halen vooraleer u het toestel onbewaakt achterlaat en vóór het monteren, demonteren en reinigen.
- Om de oppervlakken die in contact staan met de voedingswaren te reinigen, verwijzen we naar het deel “Reiniging en onderhoud” achteraan deze gebruikshandleiding.

uw product

Inhoud van de doos

- 1 broodrooster
- 1 gebruiksaanwijzing

Technische eigenschappen

- Vermogen: 750 W
- Voeding: 220 - 240 V~ 50-60 Hz
- 2 sleuven
- Thermostaat met de standen 1 tot 7 om de bruiningsgraad te kiezen
- Automatisch uitwerpen van de sneetjes brood
- Ontdooi-, heropwarm- en annulatiefuncties
- Kruimelopvanglade
- Opbergvak voor het voedingssnoer (onderaan het toestel)
- Antislippen

voor het eerste gebruik

1. Verwijder alle verpakkingen.
2. Rol het voedingssnoer volledig af en stop de stekker van de broodrooster in een geaard wandstopcontact.
3. Gebruik de lege broodrooster (zonder brood te gebruiken) met de thermostaat op de hoogste stand om alle restanten die zich in het toestel bevinden, te verbranden. Hierbij kan een lichte rook vrijkomen. Zorg er tijdens deze procedure voor dat de ruimte goed verlucht is.

gebruik

OPGELET! Risico op brandwonden: de broodrooster wordt zeer warm tijdens de werking. Raak de metalen onderdelen niet aan terwijl het toestel wordt gebruikt.

- Gebruik de broodrooster nooit zonder de kruimelopvanglade.
- Druk op de knop **CANCEL** (Annulatie) en trek de stekker van het toestel onmiddellijk uit het stopcontact wanneer er rook vrijkomt in de binnenkant van het toestel.
- Wacht ongeveer 30 seconden tussen elk gebruik zodat het toestel kan afkoelen.

Brood roosteren

1. Plaats de broodrooster op een droog, vlak en stabiel oppervlak.
2. Stop de stekker van de broodrooster in een geaard wandstopcontact.
3. Plaats het sneetje of de sneetjes brood in de sleuf.
4. Kies de bruiningsgraad die u wenst tussen 1 en 7 met de knop van de thermostaat:
 - 1-2: Licht geroosterd
 - 3-4-5: Middelmattig geroosterd
 - 5-6-7: Hard geroosterdHoe hoger de bruiningsgraad, hoe langer de broodrooster werkt.
5. Laat de werkingshefboom volledig zakken tot hij van zichzelf blokkeert. De broodrooster start automatisch.

OPMERKING: Wanneer de stekker het voedingssnoer niet in het stopcontact zit, kan de werkingshefboom niet worden geblokkeerd.

6. De broodrooster gaat automatisch uit en het geroosterde brood wordt uitgeworpen zodra de bruiningsgraad is bereikt.
7. Trek de stekker van het toestel uit het stopcontact na gebruik en wacht tot het volledig is afgekoeld alvorens het op een droge plaats weg te bergen.



Wanneer het brood vast blijft zitten in de broodrooster, trek dan de stekker van het toestel uit het stopcontact, laat het afkoelen en verwijder vervolgens het brood. Probeer niet brood dat vastzit te verwijderen met een metalen voorwerp wanneer de stekker van het toestel nog in het stopcontact zit. Zorg ervoor dat u de interne onderdelen van het mechanisme of van de verwarmingselementen niet beschadigt wanneer u brood dat vastzit, verwijdert.

Ontdooifunctie" (DEFROST)

Met de ontdooifunctie kunt u brood of diepgevroren zoete deegwaren ontdooien en roosteren.

1. Voer de stappen 1 tot 4 uit van het vorige deel "Brood roosteren".
2. Druk op de knop **DEFROST** om ingevroren brood of wafels te ontdooien en te roosteren.
3. U kunt op de knop **CANCEL** (annulatie) drukken om het programma te annuleren of om het ontdooiproces te onderbreken.
4. De broodrooster gaat automatisch uit en het ontdooide en geroosterde brood wordt uitgeworpen zodra de bruiningsgraad is bereikt.

Functie "Opnieuw opwarmen" (REHEAT)

Met de functie "Opnieuw opwarmen" kunt u vooraf geroosterd brood dat is afgekoeld, opnieuw opwarmen.

1. Voer de stappen 1 tot 3 van het deel "Brood roosteren" uit. Het is niet nodig om de thermostaat in te stellen.
2. Laat de werkingshefboom volledig zakken tot deze uit zichzelf blokkeert en druk op de knop **REHEAT** (opnieuw opwarmen). De broodrooster start automatisch.
3. U kunt op de knop **CANCEL** (annulatie) drukken om het programma te annuleren of om het ontdooiproces te onderbreken.
4. Op het einde van de cyclus wordt de broodrooster automatisch uitgeschakeld.

Annulatiefunctie (CANCEL)

- Alle functies van uw broodrooster kunnen geannuleerd worden door op elk moment op de knop **CANCEL** (annulatie) te drukken. De broodrooster wordt automatisch uitgeschakeld en het brood wordt uitgeworpen.
- Probeer niet de werkingshefboom manueel op te tillen. Hierdoor kan het mechanisme en dus ook uw broodrooster beschadigd raken.

Gebruikstips

- Bij eerste gebruik raden we aan om de stand 2 te kiezen. Vervolgens kunt u de bruiningsgraad aanpassen aan de verschillende soorten brood en uw persoonlijke smaak.
- Selecteer de laagste bruiningsgraad (1 of 2) om licht geroosterde sneetjes brood te bekomen.
- Droog brood roostert sneller dan vers brood en fijne sneetjes brood roosteren sneller dan dikke sneden brood. Selecteer een lagere bruiningsgraad (1 of 2).
- Het duurt langer om een volledig brood en brood waarvan het oppervlak ongelijk is, te roosteren. Selecteer een hogere bruiningsgraad (5, 6, of 7).
- Selecteer een lagere bruiningsgraad wanneer u slechts één sneetje brood in de broodrooster stopt om te vermijden dat dit te sterk geroosterd wordt.
- In geval van continue werking op dezelfde bruiningsgraad, zal het brood meer worden geroosterd bij het einde van het gebruik dan bij het begin van het gebruik.

reiniging en onderhoud

- **OPGELET!** Trek de stekker van de broodrooster uit het stopcontact en laat afkoelen alvorens over te gaan tot het reinigen ervan.
- Dompel de broodrooster nooit onder in water of een andere vloeistof!
- Bewerk de binnenkant van het toestel nooit met een metalen voorwerp aangezien dit aanleiding kan geven tot ernstige beschadiging.

Reiniging van de binnen- en buitenoppervlakken

- Reinig de buitenoppervlakken van het toestel met een licht vochtige spons en droog af met een zachte doek.
- Om de binnenoppervlakken te reinigen, draai het toestel onderste boven en schud het boven een vuilnisbak tot alle kruimels die vastzitten, gevallen zijn.

Reiniging van de kruimelopvanglade

Om elk risico op brand te vermijden moet de kruimellade regelmatig worden gereinigd. Laat geen broodkruimels zich ophopen in de onderkant van de broodrooster.

1. Haal de kruimelopvanglade uit zijn behuizing aan de zijkant van het toestel door aan het lipje te trekken.
2. Gooi de kruimels in de vuilnisbak, reinig de kruimelopvanglade met een licht vochtige doek en droog deze vervolgens af met een zachte en droge doek. Plaats de kruimelopvanglade nooit in de vaatwasser!
3. Plaats de kruimelopvanglade, eenmaal deze volledig droog is, opnieuw in zijn behuizing alvorens de broodrooster opnieuw te gebruiken.

Bewaren

- Wanneer u het toestel niet gebruikt en nadat u er zich van hebt vergewist dat het is afgekoeld na gebruik, rol het snoer op in het opbergvak onderaan het toestel.
- Berg het toestel weg op een frisse en droge plaats.

gebrauchshinweise

LESEN SIE DIESE ANWEISUNGEN VOR DEM GEBRAUCH DES GERÄTS AUFMERKSAM DURCH UND BEWAHREN SIE DIESE ZU SPÄTEREN EINSICHTNAHME AUF.

- Dieses Gerät ist ausschließlich für den privaten häuslichen Gebrauch bestimmt. Das Gerät ist nicht zur häuslichen Verwendung für folgende Zwecke bestimmt:
 - Kochecken, die für Personal in Geschäften, Büros oder anderen Geschäftsumgebungen vorgesehen sind,
 - in landwirtschaftlichen Anwesen;
 - von Kunden in Hotels, Motels und anderen Wohneinrichtungen;
 - Pensionen oder ähnliches.
- Dieses Gerät nicht im Freien benutzen. Dieses Gerät muss vor Regen und Feuchtigkeit geschützt werden.
- Dieses Gerät ist ausschließlich zum Toasten von Brot bestimmt. Toasten Sie keinesfalls andere Arten von Lebensmitteln.
- Das Verpackungsmaterial (Verpackungspapier, Styropor) kann für Kinder gefährlich sein. Es besteht Erstickungsgefahr! Lassen Sie das Verpackungsmaterial nicht in Reichweite von Kindern!

- Dieses Gerät kann von Kindern ab 8 Jahren und Personen mit eingeschränkten physischen, sensorischen und geistigen Fähigkeiten oder Mangel an Erfahrung und Kenntnissen verwendet werden unter der Voraussetzung, dass sie es unter Aufsicht verwenden oder Benutzungshinweise für den sicheren Umgang mit dem Gerät erhalten haben und sich der möglichen Gefahren bewusst sind.
- Kinder dürfen nicht mit dem Gerät spielen.
- Die Reinigung und Instandhaltung durch den Benutzer dürfen nicht von Kindern ausgeführt werden, außer wenn sie älter sind als 8 Jahre und überwacht werden. Das Gerät und sein Stromkabel außerhalb der Reichweite von Kindern unter 8 Jahren aufbewahren.
- Lassen Sie das Gerät nicht unbeaufsichtigt, wenn es angeschlossen ist.
- Vergewissern Sie sich vor dem Anschließen Ihres Geräts, ob die Stromspannung in Ihrer Wohnung der auf dem Typenschild des Geräts angegebenen Spannung entspricht.
- Um einen Stromschlag zu vermeiden, tauchen Sie das Netzkabel, den Stecker oder den Toaster niemals in Wasser oder in andere Flüssigkeiten ein.
- Fassen Sie weder das Gerät noch den Stecker mit nassen Händen an.

- Ziehen Sie nach jedem Gebrauch immer den Netzstecker und lassen Sie das Gerät abkühlen, bevor Sie es reinigen, lagern oder bewegen.
- Wenn Sie das Kabel vom Stromnetz trennen, ziehen Sie immer am Stecker und nicht am Kabel selbst.
- Nehmen Sie das Stromkabel während der Benutzung des Toasters immer aus dem Kabelfach und wickeln es vollständig ab, um eine Überhitzung zu vermeiden.
- Benutzen Sie das Gerät nicht:
 - wenn der Stecker oder das Stromkabel beschädigt ist,
 - im Falle einer Funktionsstörung, wenn das Gerät in irgendeiner Weise beschädigt ist,
 - wenn es ins Wasser gefallen ist,
 - wenn das Gerät herunter gefallen ist.
- Bringen Sie es zu einem Kundendienstzentrum, wo es überprüft und repariert wird.
- Es darf keinerlei Reparatur vom Benutzer ausgeführt werden.
- Das Stromkabel muss regelmäßig auf Beschädigung überprüft werden, um jegliche Gefahr zu vermeiden. Wenn das Stromkabel beschädigt ist, muss es von Ihrem Händler, dessen Kundendienst oder einer ähnlich qualifizierten Person ersetzt werden, um jegliche Gefahr zu vermeiden.

- Benutzen Sie das Gerät immer auf einer trockenen Oberfläche.
- Lassen Sie das Stromkabel nicht über die Kanten von Tischen oder Arbeitsflächen hängen und vermeiden Sie seinen Kontakt mit heißen Oberflächen.
- Halten Sie das Gerät von Wärmequellen wie Heizkörpern fern, um die Verformung von Kunststoffteilen zu vermeiden.
- Das Brot kann in Brand geraten, benutzen Sie den Toaster deshalb nicht in der Nähe oder unter brennbaren Materialien wie z.B. Vorhängen.
- Sorgen Sie für eine ausreichende Luftzirkulation über dem Gerät und um das Gerät herum.
- Das Gerät während des Betriebs immer beaufsichtigen.
- **ACHTUNG!** Die Oberflächen des Geräts (insbesondere die Metallteile) können während des Betriebs heiß werden. Verbrennungsgefahr!
- Verwenden Sie den Toaster nur, wenn die Krümelschublade in ihr Fach eingesetzt ist.
- Die Krümelschublade muss regelmäßig gereinigt werden, um jegliche Brandgefahr zu vermeiden. Um die Krümelschublade zu reinigen, schieben Sie diese aus ihrem an der Seite des Geräts befindlichen Fach heraus.

- Legen Sie nur Broteinlegen ein, die nicht bestrichen wurden (ohne Butter, Marmelade usw.) in den Toaster. Achten Sie auch darauf, keine zu dicken Broteinlegen einzulegen, die das Anheben behindern könnten.
- Verwenden Sie zur Reinigung des Geräts keine scheuernden Reinigungsmittel.
- Der Toaster ist nicht für den Betrieb mit einem externen Timer oder einer separaten Fernbedienung bestimmt.
- **ACHTUNG!** Versuchen Sie niemals, eingeklemmte Broteinlegen oder andere Teile mit einem Messer oder einem anderen Gegenstand aus dem Toaster zu entfernen, da der Kontakt mit spannungsführenden Teilen zu einem elektrischen Schlag führen kann. Lassen Sie das Gerät abkühlen und ziehen Sie den Netzstecker, bevor Sie das Brot herausnehmen.
- Schalten Sie das Gerät bitte immer aus und trennen es vom Stromnetz, bevor Sie es unbeaufsichtigt lassen, zusammenbauen, demontieren oder reinigen.
- Zur Reinigung von Oberflächen, die mit Lebensmitteln in Berührung kommen, lesen Sie bitte den Abschnitt "Reinigung und Wartung" am Ende dieser Anleitung.

Ihr Produkt

Verpackungsinhalt

- 1 Toaster
- 1 Gebrauchsanweisung

Technische Daten

- Leistung: 750 W
- Stromversorgung: 220 - 240 V~ 50-60 Hz
- 2 Schlitz
- Thermostat mit Stufen von 1 bis 7 zur Auswahl des Bräunungsgrads
- Automatischer Auswurf der Brotscheiben
- Funktionen Auftauen, Aufwärmen und Abbrechen
- Krümelschublade
- Kabelfach (unter dem Gerät)
- Rutschfeste Füße

Vor dem ersten Gebrauch

1. Entfernen Sie sämtliches Verpackungsmaterial.
2. Wickeln Sie das Stromkabel vollständig ab und schließen Sie den Toaster an eine geerdete Wandsteckdose an.
3. Den Toaster leer (ohne Brot) mit maximaler Thermostateinstellung einschalten, um eventuelle Rückstände im Gerät zu verbrennen. Es kann etwas Rauch freigesetzt werden. Sorgen Sie während dieses Vorgangs dafür, dass der Raum gut belüftet ist.

gebrauch

ACHTUNG! Verbrennungsgefahr: Der Toaster wird während des Betriebs sehr heiß. Die Metallteile des Geräts während des Gebrauchs nicht berühren.

- Benutzen Sie den Toaster nie ohne die Krümelschublade.
- Drücken Sie die Taste **CANCEL** (Abbrechen) und ziehen Sie sofort den Netzstecker, wenn sich Rauch im Inneren des Geräts bildet.
- Warten Sie zwischen den einzelnen Toastvorgängen jeweils 30 Sekunden ab, damit sich das Gerät abkühlen kann.

Brot toasten

1. Stellen Sie den Toaster auf eine trockene, ebene und stabile Fläche.
2. Schließen Sie den Toaster an eine geerdete Wandsteckdose an.
3. Stecken Sie die Brotscheibe(n) in den Schlitz.
4. Stellen Sie den gewünschten Bräunungsgrad zwischen 1 und 7 mit dem Thermostatschalter ein:
 - 1-2 : Leichte Röstung
 - 3-4-5 : Mittlere Röstung
 - 5-6-7 : Starke RöstungJe höher der gewünschte Bräunungsgrad, desto länger dauert der Toastvorgang.
5. Drücken Sie den Einschalthebel vollständig nach unten, bis er von selbst einrastet. Der Toaster startet automatisch.

HINWEIS: Wenn das Stromkabel nicht eingesteckt ist, kann der Einschalthebel nicht einrasten.

6. Wenn der Bräunungsgrad erreicht ist, schaltet sich der Toaster automatisch aus und das getoastete Brot wird ausgeworfen.
7. Am Ende des Gebrauchs das Gerät vom Stromnetz trennen und warten, bis es vollständig abgekühlt ist, bevor Sie es an einem trockenen Ort lagern.



Wenn sich eine Brotscheibe im Toaster verklemmt, ziehen Sie den Netzstecker aus der Steckdose, lassen Sie das Gerät abkühlen und nehmen Sie dann das Brot heraus. Versuchen Sie keinesfalls, eingeklemmte Brotscheiben mithilfe eines Metallgegenstands zu entfernen, wenn das Gerät an das Stromnetz angeschlossen ist. Achten Sie beim Entfernen von blockierten Brotscheiben darauf, die Innenteile des Mechanismus oder die Heizelemente nicht zu beschädigen.

Funktion "Auftauen" (DEFROST)

Mit der Funktion "Auftauen" können Sie gefrorenes Brot oder Gebäck auftauen und toasten.

1. Folgen Sie den Schritten 1 bis 4 im vorherigen Abschnitt "Brot toasten".
2. Um gefrorenes Brot oder Waffeln aufzutauen und zu toasten, drücken Sie die Taste **DEFROST**.
3. Um die Programmierung abzubrechen oder den Auftauvorgang zu unterbrechen, drücken Sie die Taste **CANCEL** (Abbrechen).
4. Wenn der Bräunungsgrad erreicht ist, schaltet sich der Toaster automatisch aus und das aufgetaute und getoastete Brot wird ausgeworfen.

Funktion "Aufwärmen" (REHEAT)

Mit der Funktion "Aufwärmen" können Sie zuvor getoastetes und abgekühltes Brot wieder aufwärmen.

1. Folgen Sie den Schritten 1 bis 3 im Abschnitt "Brot toasten". Die Einstellung des Thermostats ist nicht erforderlich.
2. Drücken Sie den Einschalthebel vollständig nach unten, bis er von selbst einrastet, und drücken Sie dann die Taste **REHEAT** (Aufwärmen). Der Toaster startet automatisch.
3. Um die Programmierung abzubrechen oder den Aufwärmvorgang zu unterbrechen, drücken Sie die Taste **CANCEL** (Abbrechen).
4. Am Ende des Toastvorgangs schaltet sich der Toaster automatisch aus.

Funktion "Abbrechen"

- Alle Funktionen des Toasters können jederzeit durch Drücken der Taste **CANCEL** abgebrochen werden (Abbrechen). Der Toaster schaltet sich automatisch aus und das Brot wird ausgeworfen.
- Versuchen Sie nicht, den Einschalthebel von Hand anzuheben, da dies den Mechanismus und damit Ihren Toaster beschädigen kann.

Benutzungshinweise

- Beim ersten Gebrauch empfehlen wir die Wahl der Stufe 2. Passen Sie den Bräunungsgrad dann entsprechend den verschiedenen Brotsorten und Ihrem persönlichen Geschmack an.
- Wählen Sie einen niedrigeren Bräunungsgrad (1 oder 2), um leicht goldbraune Brotscheiben zu erhalten.
- Trockenes Brot toastet schneller als frisches Brot und dünne Brotscheiben toasten schneller als dicke Scheiben. Wählen Sie einen niedrigeren Bräunungsgrad (1 oder 2).
- Vollkornbrot und Brot mit einer unregelmäßigen Oberfläche braucht länger zum Toasten. Wählen Sie einen höheren Bräunungsgrad (5, 6 oder 7).
- Wenn Sie nur eine Scheibe Brot in den Toaster einlegen, wählen Sie einen niedrigeren Bräunungsgrad, um ein zu starkes Rösten zu vermeiden.
- Wenn der Toaster kontinuierlich mit demselben Bräunungsgrad betrieben wird, ist das Brot am Ende des Toastvorgangs stärker geröstet als zu Beginn desselben.

Reinigung und Wartung

- **ACHTUNG!** Den Toaster vor der Reinigung vom Stromnetz trennen und abkühlen lassen.
- Den Toaster nie in Wasser oder andere Flüssigkeiten eintauchen!
- Führen Sie niemals Metallgegenstände in das Geräteinnere ein, da dies zu schweren Schäden führen kann.

Reinigung der Innen- und Außenflächen

- Reinigen Sie die Außenflächen des Geräts mit einem leicht angefeuchteten Tuch und trocknen Sie es mit einem weichen Tuch ab.
- Um die Innenflächen zu reinigen, drehen Sie das Gerät um und schütteln Sie es über einen Mülleimer, bis alle Krümel herausgefallen sind.

Reinigung der Krümelschublade

Um jegliche Brandgefahr Gefahr eines Brandes zu vermeiden, muss die Krümelschublade regelmäßig gereinigt werden. Achten Sie darauf, dass sich keine Brotkrümel am Boden des Toasters ansammeln.

1. Ziehen Sie die Krümelschublade aus ihrem an der Seite des Geräts befindlichen Fach heraus, indem Sie die Lasche ergreifen.
2. Werfen Sie die Krümel in einen Mülleimer und wischen Sie dann die Krümelschublade mit einem leicht angefeuchteten Tuch ab und trocknen Sie sie mit einem weichen, trockenen Tuch. Spülen Sie die Krümelschublade niemals in die Spülmaschine!
3. Wenn die Schublade vollständig trocken ist, schieben Sie sie wieder in ihr Fach, bevor Sie den Toaster wieder benutzen.

Lagerung

- Wenn Sie das Gerät nicht benutzen und nachdem Sie sich vergewissert haben, dass es nach dem Gebrauch abgekühlt ist, wickeln Sie das Kabel in dem Kabelfach an der Unterseite des Geräts auf.
- Lagern Sie das Gerät an einem kühlen, trockenen Ort.

instrucciones de uso

LEA ATENTAMENTE ESTAS INSTRUCCIONES ANTES DE USAR EL APARATO Y GUÁRDELAS PARA PODER CONSULTARLAS POSTERIORMENTE.

- Este aparato está destinado exclusivamente a uso doméstico. Este aparato no está destinado para usarse en aplicaciones domésticas ni análogas como :
 - zonas de cocina para el personal de tiendas, oficinas y otros entornos profesionales;
 - granjas;
 - por clientes en hoteles, moteles y otro tipo de entornos residenciales;
 - lugares como casas de huéspedes.
- No use este aparato al aire libre. Este aparato no debe estar expuesto a la lluvia ni a la humedad.
- Este aparato sirve únicamente para tostar pan. No debe tostar ningún otro tipo de alimento.
- Los materiales de embalaje (papel de embalaje y poliestireno) pueden resultar peligrosos para los niños. ¡Hay riesgo de asfixia! No deje los materiales de embalaje al alcance de los niños.
- Este equipo puede ser utilizado por niños a partir de 8 años y por personas cuyas capacidades físicas, sensoriales o mentales se vean reducidas, o cuya experiencia o conocimientos

sean insuficientes, siempre y cuando estén supervisados o formados para un uso seguro del equipo y tengan una clara comprensión del peligro que este conlleva.

- Los niños no deben jugar con el aparato.
- La limpieza y el mantenimiento por parte del usuario no deben ser realizados por niños, a menos que tengan más de 8 años y estén bajo supervisión. Mantenga el aparato y su cable fuera del alcance de los niños menores de 8 años.
- No deje el aparato desatendido cuando esté enchufado.
- Antes de enchufar el aparato, asegúrese de que la tensión eléctrica de su domicilio coincida con la indicada en la placa de características del aparato.
- Para evitar descargas eléctricas, no sumerja el cable de alimentación, el enchufe ni el tostador de pan en agua ni en ningún otro líquido.
- No manipule el aparato ni el enchufe con las manos mojadas.
- Desenchufe siempre el aparato después de cada uso y deje que se enfríe antes de limpiarlo, guardarlo o moverlo.
- Cuando vaya a desenchufar el cable, tire siempre del enchufe y no del cable.

- Cuando utilice el tostador de pan, saque por completo el cable de alimentación del guardacable para evitar que el aparato se caliente demasiado.
- No utilice el aparato:
 - Si el enchufe o el cable de alimentación están dañados.
 - En caso de funcionamiento incorrecto. si el aparato presenta cualquier daño.
 - Si se ha caído al agua.
 - Si se le ha caído.
- En estos casos, hay que llevar el aparato a un centro de servicio posventa donde lo revisarán.
- El usuario no puede realizar ninguna reparación.
- El cable de alimentación se debe comprobar periódicamente para evitar riesgos de daños. Si el cable de alimentación está dañado, debe ser sustituido por el distribuidor, su servicio posventa o una persona que cuente con una cualificación similar, para evitar peligros.
- Utilice siempre el aparato sobre una superficie seca.
- No deje que el cable de alimentación cuelgue del borde de una mesa o una encimera y evite que entre en contacto con superficies calientes.
- Mantenga el aparato alejado de fuentes de calor, como los radiadores, para evitar que las piezas de plástico se deformen.

- El pan se puede quemar y, por lo tanto, no utilice el tostador de pan cerca o debajo de materiales combustibles, como las cortinas.
- Asegúrese de que haya suficiente circulación de aire por encima y alrededor del aparato.
- Esté siempre pendiente del aparato mientras lo utiliza.
- ¡PRECAUCIÓN! Las superficies del aparato (en particular, las piezas metálicas) pueden calentarse mientras el aparato está en marcha. ¡Podría quemarse!
- No utilice el tostador de pan sin el cajón recogemigas insertado en su ubicación.
- El cajón recogemigas debe limpiarse periódicamente para evitar riesgos de incendio. Para limpiar el cajón recogemigas, sáquelo de su ubicación, situada en el lateral del aparato.
- Introduzca únicamente rebanadas de pan sin untar (sin mantequilla, mermelada, etc.) en el tostador de pan. Asimismo, no introduzca rebanadas de pan demasiado gruesas, ya que podrían no subir.
- No utilice productos de limpieza abrasivos para limpiar el aparato.
- Este aparato no está destinado a ponerse en funcionamiento con un temporizador externo ni con un sistema de mando a distancia separado.

- ¡PRECAUCIÓN! Si hay rebanadas de pan u otros elementos que se hayan quedado atascados en el tostador de pan, no debe intentar sacarlos con un cuchillo u otro objeto, ya que el contacto con los elementos bajo tensión podría provocar una electrocución. Deje que el aparato se enfríe y desenchúfelo antes de retirar el pan.
- Apague y desenchufe el aparato antes de dejarlo desatendido y antes de ensamblarlo, desensamblarlo y limpiarlo.
- Para limpiar las superficies en contacto con los alimentos, consulte la sección «Limpieza y mantenimiento» al final de este manual.

su producto

Contenido de la caja

- 1 tostador de pan
- 1 instrucciones de uso

Características técnicas

- Potencia: 750 W
- Alimentación: 220 - 240 V~ 50-60 Hz
- 2 ranuras
- Termostato graduado del 1 al 7 para elegir el nivel de tostado
- Expulsión automática de las rebanadas
- Funciones de descongelación, recalentamiento y cancelación
- Cajón recogemigas
- Guardacable (debajo del aparato)
- Patas antideslizantes

Antes de utilizarlo por primera vez

1. Quite todos los embalajes.
2. Desenrolle por completo el cable de alimentación y enchufe el tostador a una toma de pared que tenga toma a tierra.
3. Utilice el tostador en vacío (sin utilizar pan) con el termostato al máximo para quemar todos los residuos que haya en el aparato. Se podría producir un poco de humo. Durante este procedimiento, asegúrese de que la habitación esté bien ventilada.

uso

¡PRECAUCIÓN! Podría quemarse: el tostador de pan se calienta mucho cuando está en funcionamiento. No toque las piezas metálicas del aparato mientras esté en marcha.

- No utilice nunca el tostador de pan sin el cajón recogemigas.
- Pulse el botón **CANCEL** (Cancelación) y desenchufe de inmediato el aparato en caso de que salga humo del interior.
- Espere unos 30 segundos entre cada uso para que el aparato pueda enfriarse.

Tostar pan

1. Coloque el tostador de pan sobre una superficie seca, plana y estable.
2. Enchufe el tostador de pan a una toma de pared con toma a tierra.
3. Coloque las rebanadas de pan en las ranuras.
4. Elija el nivel de tostado que desee, entre el 1 y el 7, con el botón del termostato:
 - 1-2 : poco tostado
 - 3-4-5: tostado medio
 - 5-6-7: muy tostado

Cuanto más alto sea el nivel de tostado, más tiempo tendrá que funcionar el tostador de pan.

5. Baje por completo la palanca de puesta en marcha, hasta que se bloquee sola. El tostador de pan se pondrá en marcha automáticamente.

NOTA: Si el cable de alimentación no está enchufado, la palanca de puesta en marcha no se podrá bloquear.

6. El tostador de pan se apaga automáticamente y expulsa el pan tostado cuando se alcanza el nivel de tostado.
7. Cuando termine de usar el aparato, desenchúfelo de la toma de corriente y espere a que se haya enfriado por completo antes de guardarlo en un lugar seco.



Si el pan se queda atascado en el tostador, desenchufe el aparato de la toma de corriente, deje que se enfríe y luego retire el pan. No intente retirar el pan atascado con un utensilio metálico mientras el aparato esté en marcha. Asegúrese de no dañar los elementos internos del mecanismo o los elementos calefactores al retirar el pan atascado.

Función «Descongelación» (DEFROST)

La función «Descongelación» le permite descongelar y tostar pan o piezas de bollería congeladas.

1. Siga los pasos del 1 al 4 del apartado anterior «Tostar pan».
2. Para descongelar y tostar pan o gofres congelados, pulse el botón **DEFROST**.
3. Para cancelar la programación o interrumpir el proceso de descongelación, puede pulsar el botón **CANCEL** (cancelación).
4. El tostador de pan se apaga automáticamente y expulsa el pan descongelado y tostado cuando se alcanza el nivel de tostado.

Función «Recalentamiento» (REHEAT)

La función «Recalentamiento» le permite recalentar pan tostado previamente y que se ha enfriado.

1. Siga los pasos del 1 al 3 del apartado «Tostar pan». No sirve de nada ajustar el termostato.
2. Baje por completo la palanca de puesta en marcha, hasta que se bloquee sola. A continuación, pulse el botón **REHEAT** (recalentamiento). El tostador de pan se pondrá en marcha automáticamente.
3. Para cancelar la programación o interrumpir el proceso de recalentamiento, puede pulsar el botón **CANCEL** (cancelación).
4. Al final del ciclo, el tostador de pan se apaga automáticamente.

Función «Cancelación»

- Todas las funciones del tostador de pan se pueden cancelar pulsando en cualquier momento el botón **CANCEL** (cancelación). El tostador de pan se apaga automáticamente y se expulsa el pan.
- No intente volver a levantar la palanca de puesta en marcha manualmente, porque podría dañar el mecanismo y, por lo tanto, también el tostador.

Recomendaciones de uso

- Cuando utilice el aparato por primera vez, le recomendamos que seleccione el nivel 2. Luego podrá adaptar el nivel de tostado según los distintos tipos de pan y sus gustos personales.
- Seleccione un nivel de tostado más bajo (1 o 2) para obtener rebanadas de pan tostado ligeramente doradas.
- El pan seco se tuesta más rápidamente que el pan fresco y las rebanadas de pan finas se tuestan más rápidamente que las rebanadas gruesas. Seleccione un nivel de tostado más bajo (1 o 2).
- El pan integral y el pan con superficie desigual tardan más tiempo en tostarse. Seleccione un nivel de tostado más alto (5, 6 o 7).
- Si solamente inserta una rebanada de pan en el tostador de pan, seleccione un nivel de tostado más bajo para evitar que se tueste demasiado.
- Si el tostador funciona continuamente con el mismo nivel de tostado, el pan se tostará más al final del uso que al principio.

limpieza y mantenimiento

- ¡**PRECAUCIÓN!** Desenchufe el tostador de pan y deje que se enfríe antes de limpiarlo.
- ¡No sumerja el tostador de pan en agua ni en ningún otro líquido!
- No introduzca en el interior del aparato ningún objeto metálico, ya que podría provocar daños graves.

Limpieza de las superficies exteriores e interiores

- Limpie las superficies exteriores del aparato con un paño ligeramente humedecido y séquelas con un paño suave.
- Para limpiar las superficies interiores, dé la vuelta al aparato y sacúdalo encima del cubo de basura, hasta que hayan caído todas las migas que se hayan quedado en el tostador.

Limpieza del cajón recogemigas

Para evitar riesgos de incendio, el cajón recogemigas se debe limpiar periódicamente. No deje que las migas de pan se acumulen en el fondo del tostador de pan.

1. Saque el cajón recogemigas de su ubicación, situada en el lateral del aparato, tirando de la lengüeta.
2. Tire las migas al cubo de basura y, a continuación, limpie el cajón recogemigas con un paño ligeramente humedecido; luego séquelo con un paño suave y seco. ¡No debe introducir el cajón recogemigas en el lavavajillas!
3. Cuando el cajón esté completamente seco, introdúzcalo de nuevo en su ubicación antes de volver a utilizar el tostador de pan.

Almacenamiento

- Cuando no utilice el aparato y después de haberse asegurado de que se haya enfriado después de usarlo, enrolle el cable en el guardacable situado debajo del aparato.
- Guarde el aparato en un lugar fresco y seco.

Toutes les informations, dessins, croquis et images dans ce document relèvent de la propriété exclusive de SOURCING & CREATION. SOURCING & CREATION se réserve tous les droits relatifs à ses marques, créations et informations. Toute copie ou reproduction, par quelque moyen que ce soit, sera jugée et considérée comme une contrefaçon.

All information, designs, drawings and pictures in this document are the property of SOURCING & CREATION. SOURCING & CREATION reserves all rights to its brands, designs and information. Any copy and reproduction through any means shall be deemed and considered as counterfeiting.

Toda la información, diseños, dibujos e imágenes de este documento son propiedad de SOURCING & CREATION. SOURCING & CREATION se reserva todos los derechos de sus marcas, diseños e información. Cualquier copia y reproducción por cualquier medio será considerada como falsificación.

Alle Informationen, Zeichnungen, Skizzen und Bilder in diesem Dokument sind alleiniges Eigentum von SOURCING & CREATION. SOURCING & CREATION behält sich alle Rechte in Zusammenhang mit ihren Marken, Schöpfungen und Informationen vor. Kopien oder Reproduktionen, ungeachtet des dazu verwendeten Mittels, werden als Fälschung betrachtet und beurteilt.

Alle gegevens, tekeningen, schetsen en afbeeldingen in dit document zijn het exclusieve eigendom van SOURCING & CREATION. SOURCING & CREATION behoudt alle rechten met betrekking tot haar merken, creaties en informatie. Alle kopieën, of reproducties, met eender welk middel, worden beoordeeld en beschouwd als een vervalsing.



Protection de l'environnement

Ce symbole apposé sur le produit signifie qu'il s'agit d'un appareil dont le traitement en tant que déchet est soumis à la réglementation relative aux déchets d'équipements électriques et électroniques (DEEE). Cet appareil ne peut donc en aucun cas être traité comme un déchet ménager, et doit faire l'objet d'une collecte spécifique à ce type de déchets. Des systèmes de reprise et de collecte sont mis à votre disposition par les collectivités locales (déchèterie) et les distributeurs. En orientant votre appareil en fin de vie vers sa filière de recyclage, vous contribuerez à protéger l'environnement et empêcherez toute conséquence nuisible pour votre santé.



Protection of the environment

This symbol attached to the product means that it is an appliance whose disposal is subject to the directive on waste from electrical and electronic equipment (WEEE). This appliance may not in any way be treated as household waste and must be subject to a specific type of removal for this type of waste. Recycling and recovery systems are available in your area (waste removal) and by distributors. By taking your appliance at its end of life to a recycling facility, you will contribute to environmental conservation and prevent any harm to your health.



Protección del medio ambiente

Este símbolo en el producto significa que es un aparato cuyo tratamiento como residuo está sujeto a la normativa de Residuos de Aparatos Eléctricos y Electrónicos (RAEE). Por lo tanto, este dispositivo no se puede tratar en ningún caso como residuo doméstico, sino que se debe tratar específicamente como este tipo de residuos. Las autoridades locales (centros de recogida de residuos) y los distribuidores disponen de sistemas de devolución y recogida. Reciclando su dispositivo al final de su vida útil ayudará a proteger el medio ambiente y a evitar consecuencias perjudiciales para su salud.



Umweltschutz

Dieses Symbol auf dem Produkt bedeutet, dass es sich um ein Gerät handelt, dessen Entsorgung den Vorschriften für elektrische und elektronische Altgeräte (Elektronikschrott) unterliegt. Dieses Gerät darf daher auf keinen Fall als Haushaltsmüll behandelt werden und muss an einer spezifischen Sammelstelle für diesen Typ von Abfall abgegeben werden. Rücknahme- und Sammelsysteme werden Ihnen von den lokalen Gebietskörperschaften (Mülldeponie) und Vertrieben bereitgestellt. Indem Sie Ihr Gerät an seinem Lebensende dem Recycling zuführen, tragen sie zum Umweltschutz bei und verhindern schädliche Folgen für Ihre Gesundheit.



Milieubescherming

Dit op het apparaat aangebrachte symbool betekent dat het apparaat aan het einde van de levensduur afgevoerd moet worden volgens de voorschriften voor afgedankte elektrische en elektronische apparatuur (WEEE). Dit apparaat mag dus in geen geval bij het gewone huisafval weggevoerd worden maar moet naar een specifiek inzamelpunt teruggebracht worden. De gemeentes (vuilstortplaatsen) of de verkooppunten stellen inzamelsystemen en -punten tot uw beschikking. Door uw apparaat aan het einde van de levensduur in te leveren voor recycling, draagt u bij aan de milieubescherming en voorkomt u schadelijke gevolgen voor de gezondheid.



* Testé dans nos laboratoires

Garantie valide à partir de la date d'achat (ticket de caisse faisant foi). Cette garantie ne couvre pas les vices ou les dommages résultant d'une mauvaise installation, d'une utilisation incorrecte ou de l'usure normale du produit.

* Tested in our laboratories

Warranty valid from the date of purchase (receipt as proof of purchase). This warranty does not cover defects or damage caused by improper set up, incorrect use, or normal wear and tear of this product.

* Probado en nuestros laboratorios

Garantía válida desde la fecha de compra (el recibo servirá como justificante). Esta garantía no cubre defectos o daños que resulten de una instalación inadecuada, un uso indebido o un desgaste normal del producto.

* In unseren Labors getestet

Die Garantie läuft ab dem Kaufdatum (maßgeblich ist der Kassenzettel). Diese Garantie deckt keine Mängel oder Schäden, die aus unsachgemäßer Installation, falschem Gebrauch oder der normalen Abnutzung des Produkts resultieren.

* Getest in onze laboratoria

Waarborg geldig vanaf de datum van aankoop (kasticket geldt als bewijs). De garantie dekt geen gebreken of schade die voortvloeien uit een onjuiste installatie, een onjuist gebruik of de normale slijtage van het product.

essentiel



Art. 8010259 & 8010260
Ref. EGP 10b & EGP 10w

FABRIQUÉ EN R.P.C. /
Made in China / Fabricado en R.P.C. /
Hergestellt in VR China / Gefabriceerd in VRC.

SERVICE RELATION CLIENTS /
Customer Relations Department /
Servicio de Atención al Cliente /
Kundenservice / Klientenafdeling

Avenue de la Motte
CS 80137
59811 Lesquin cedex

SOURCING & CREATION
Avenue de la Motte
59810 Lesquin - FRANCE

Points de collecte sur www.quefairedemesdechets.fr
Privilégiez la réparation ou le don de votre appareil !

