

essentiel 

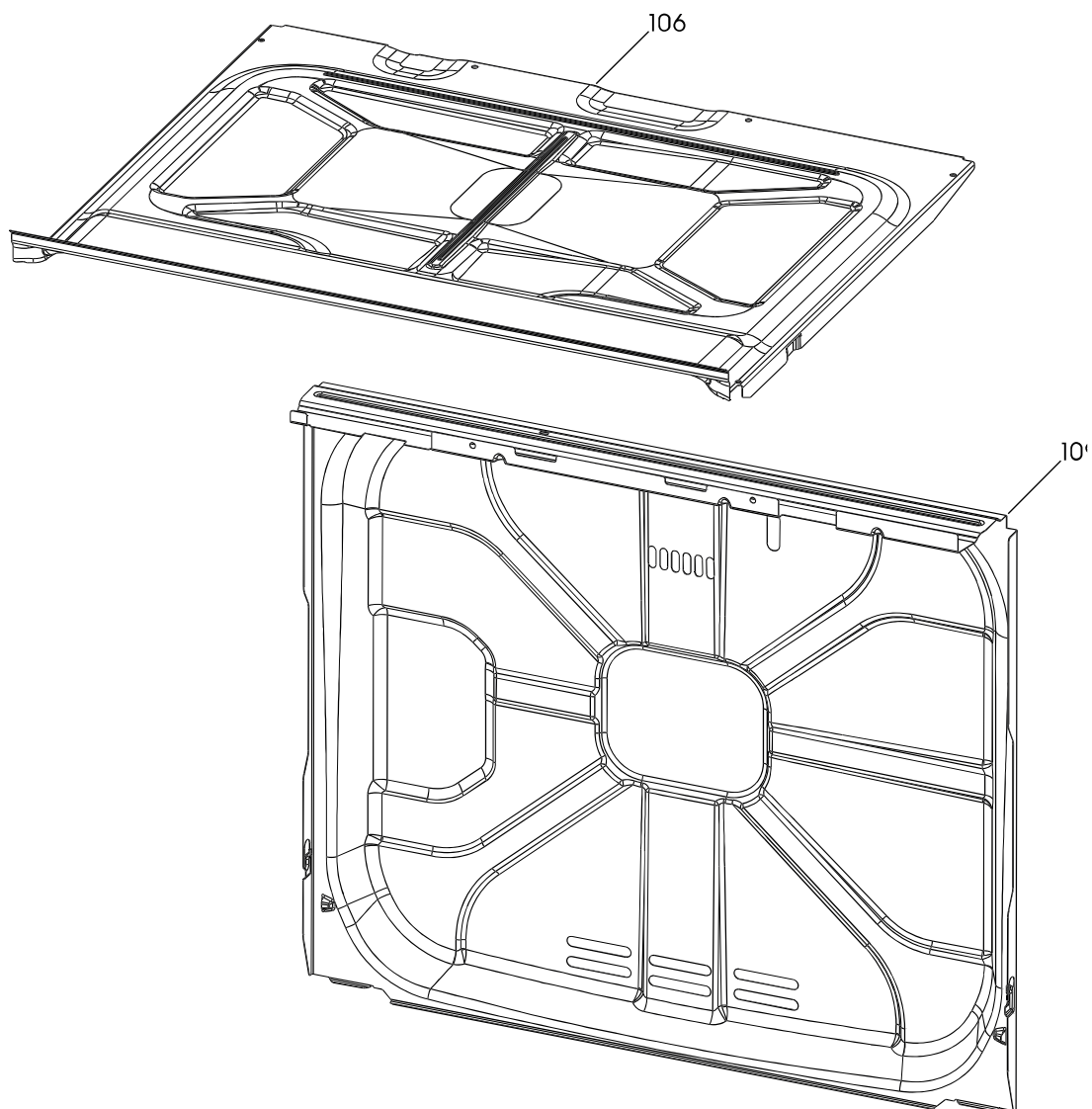
Four / Oven
EFMP105n2



Vue éclatée / Exploded view

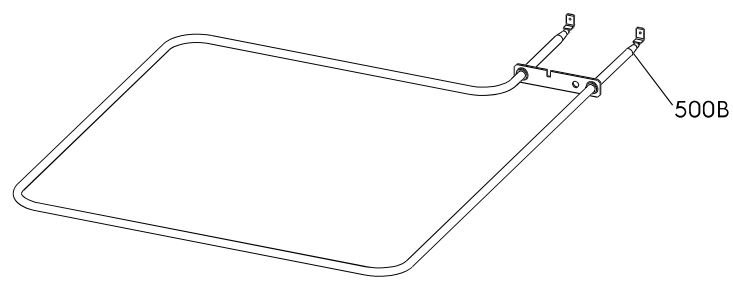
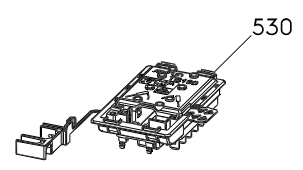
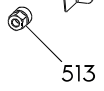
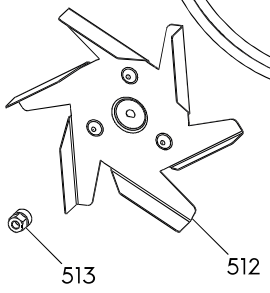
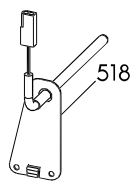
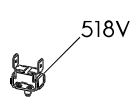
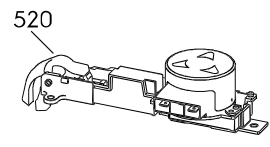
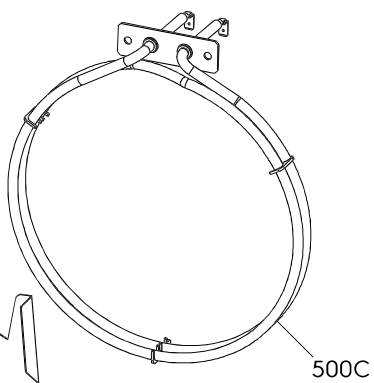
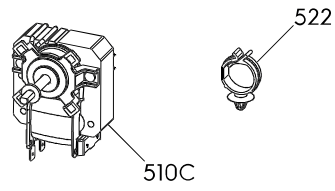
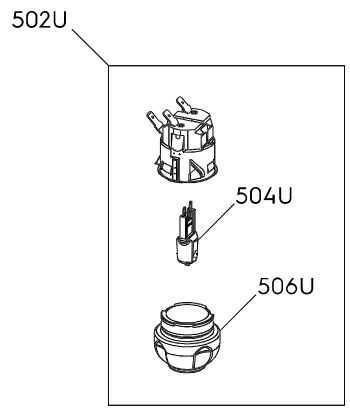
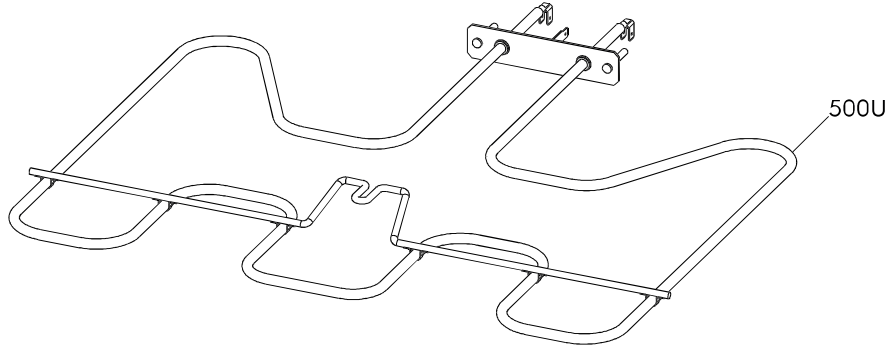
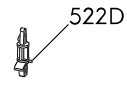
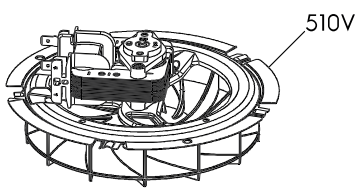
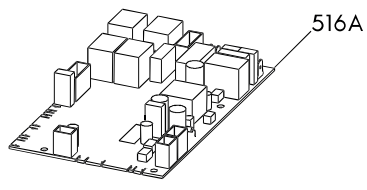
8010296

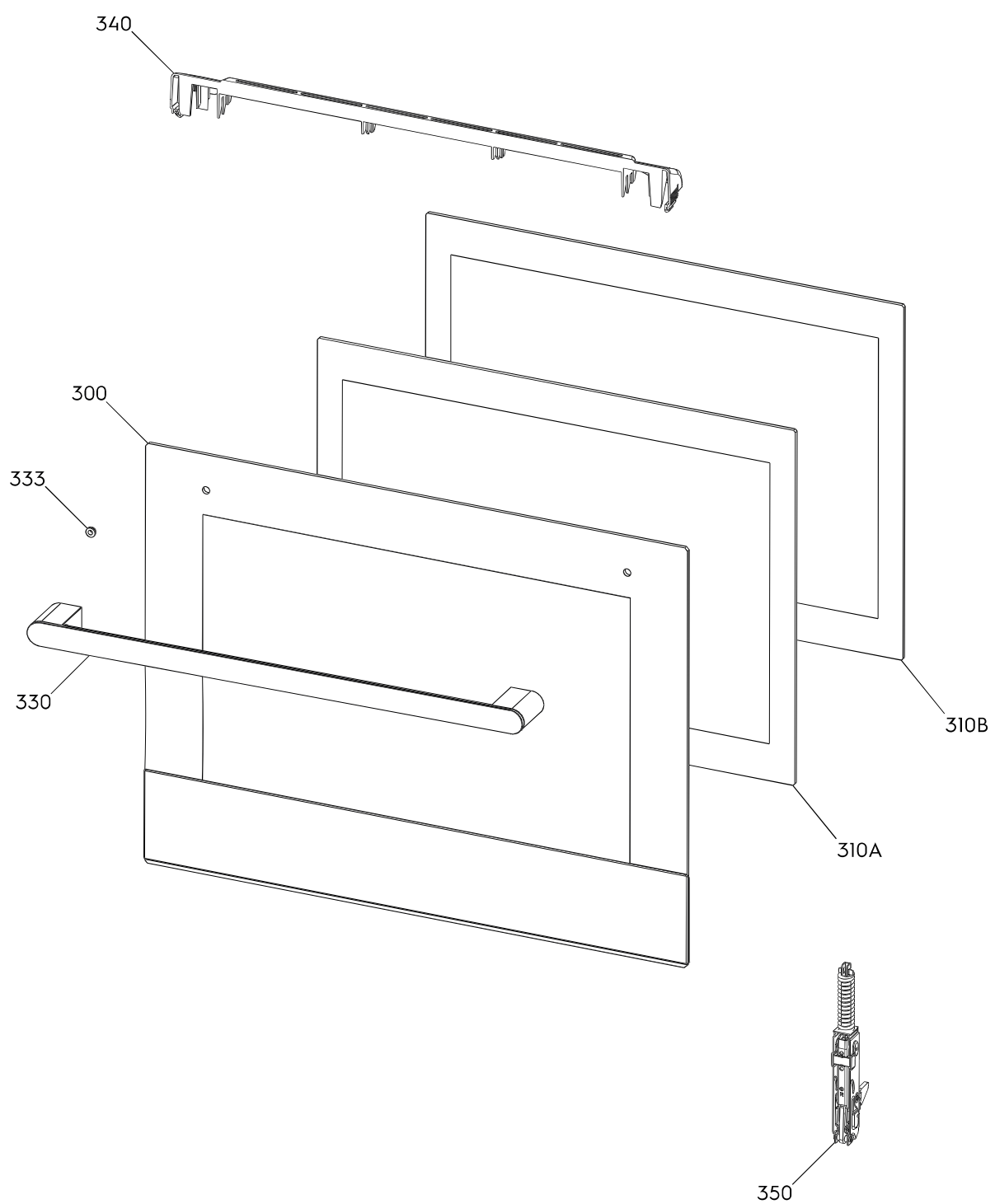
Vue éclatée / Exploded view

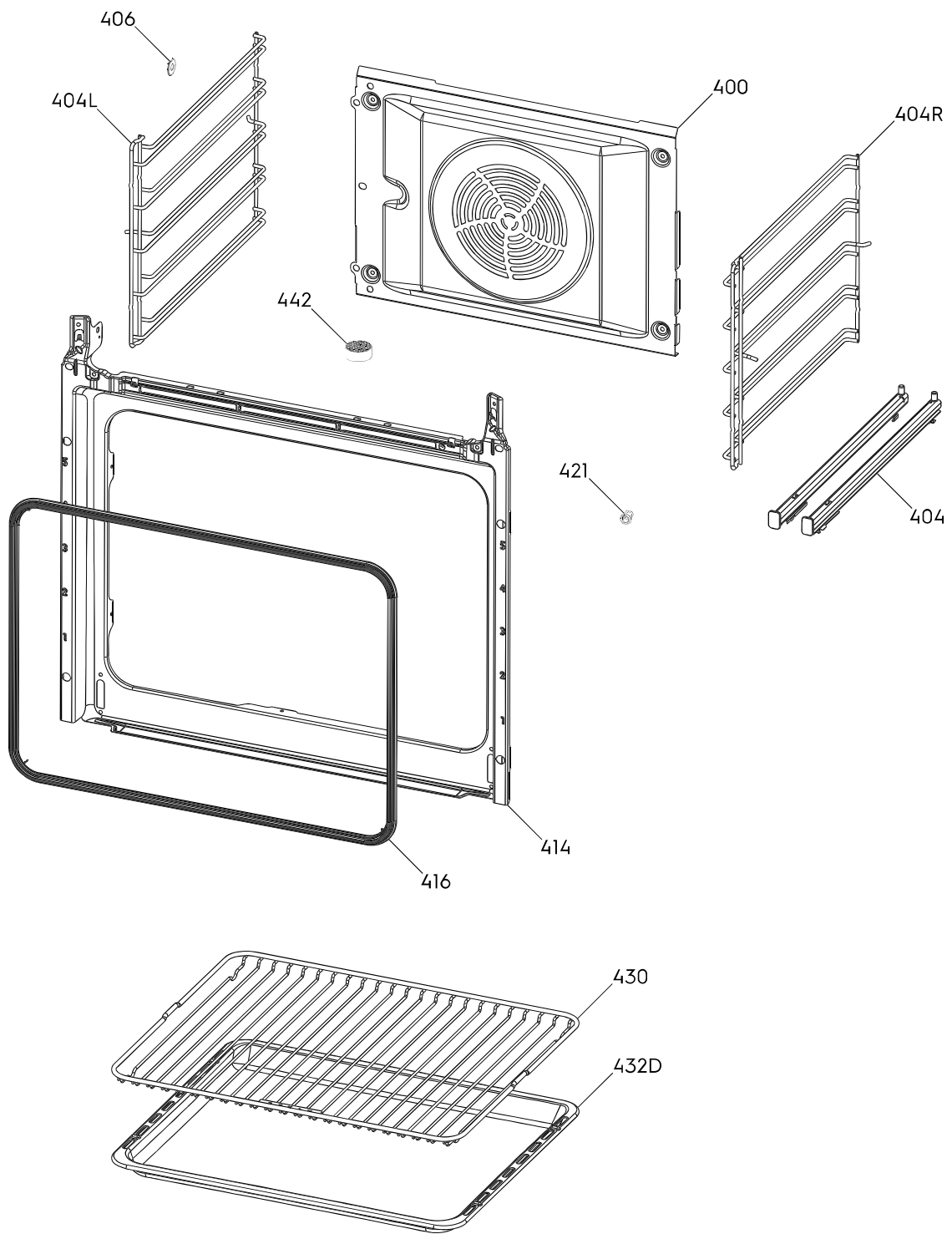


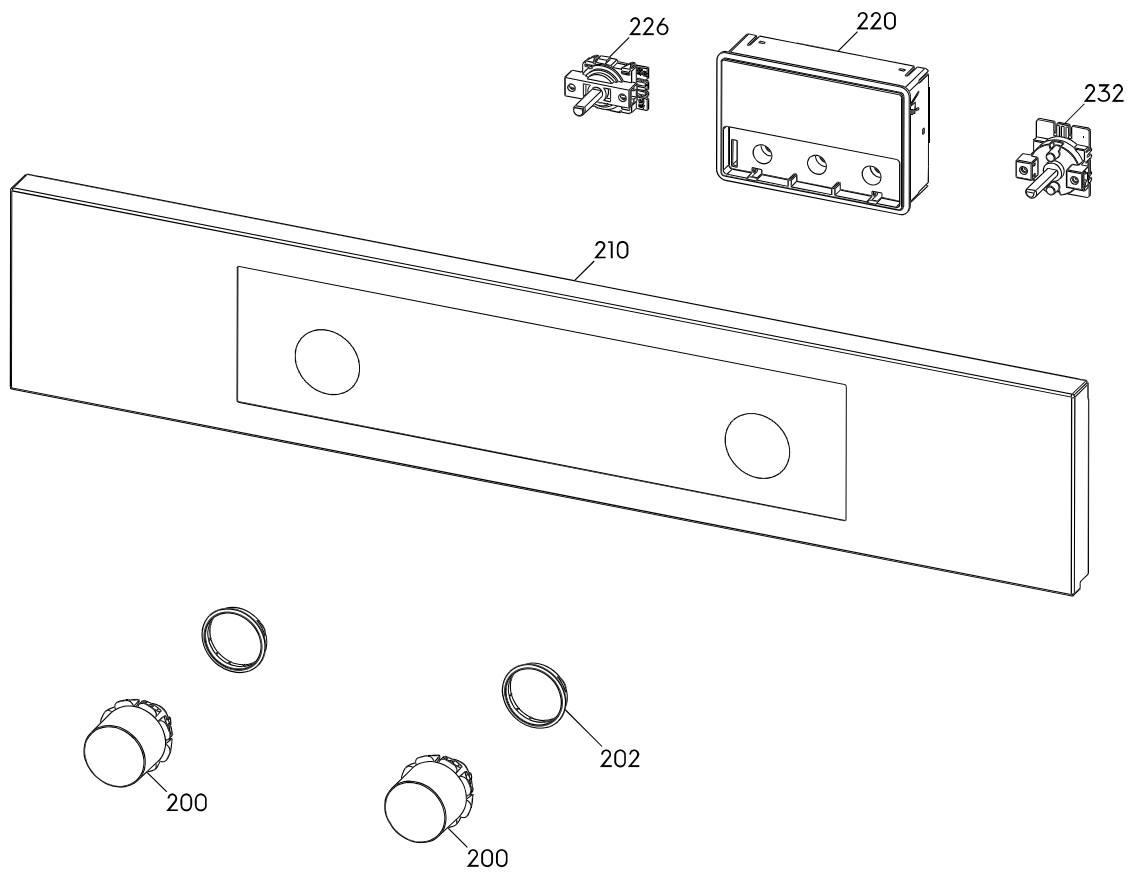
Toutes les informations, dessins, croquis et images dans ce document relèvent de la propriété exclusive de SOURCING & CREATION. SOURCING & CREATION se réserve tous les droits relatifs à ses marques, créations et informations. Toute copie ou reproduction, par quelque moyen que ce soit, sera jugée et considérée comme une contrefaçon.

All information, designs, drawings and pictures in this document are the property of SOURCING & CREATION. SOURCING & CREATION reserves all rights to its brands, designs and information. Any copy and reproduction through any means shall be deemed and considered as counterfeiting.









Liste des pièces détachées / Spare parts list

N° VUE	REF PIECE	DESIGNATION (FR)	DESIGNATION (ENG)	INFORMATION
106	140064666039	Couvercle	Cover	
109	140064665023	Panneau arrière,four	Rear panel, oven	
200	140130634292	Bouton,index,noir	Button,index, black	
202	3870438201	Anneau,bouton,noir,H=6,5mm	Ring, black button, H=6.5mm	
210	140259464026	Bandeau,noir,60cm	Control panel black	
220	982140189715143	Module électronique configuré	Electronic card configured	
226	3570840037	Interrupteur sélecteur, fonctions, plat, 10+0	Selector switch, functions, 10+0	
232	8090626022	Interrupteur, sélecteur rotatif, plat, +/-	Rotary selector, switch, +/-	
300	140225485626	Hublot, noir, Essentielb, 594x466mm	Porthole, black, Essentiel B, 594x466mm	
330	3570835110	Poignée de porte, noir, 493mm	Black door handle, 493mm	
333	3558033019	Douille, poignée, 5,2mm	Socket handle, 5,2mm	
340	140036108011	Cache, pyro	Door cover	
350	140199794052	Charnière, porte de four, 7.2 - 7.5kg	Hinge, oven door 7,2	
400	140111991091	Couvercle, turbine convection	Cover, air circulation fan	
404	5611854117	Rail télescopique, ensemble, 2 pcs	Telescopic rail (kit of 2)	
406	5614852019	Clip, fixation, grille	Clip for fixing grill	
414	140128374042	Encadrement avant	Front frame	
416	5610468034	Joint de porte, 503x371mm, 27 clips	Door seal, 503x371mm	
421	4055218657	Kit de montage, encastrable, four,	Mounting kit, recessed	
430	140064006012	Grille, 466x385mm	Oven rack, 466x385mm	
442	3370874046	Catalyse	Catalyst	
512	3530457013	Hélice de ventilateur, turbine convection	Fan propeller, turbine	
513	3543210011	Écrou, M6	Nut M6	
518	3879614018	Capteur, température, PT500	Temperature sensor, PT500	
520	140066880042	Fermeture de porte, PYRO	Door lock, pyro	
522	3879638009	Attache câble, rond, D22mm	Cable holder	
530	140074520010	Bornier, 3P	Terminal block, 3p	
999	140190639017	Faisceau câbles, carte de puissance, fermeture de porte, N1/XR11	Harness, power board, door lock, N1/XR11	Vue P00003166646
999	1,40192E+11	Faisceau câbles, carte de puissance, module d'affichage	Harness, power board, user interface	Vue P00003166646
999	140192160020	Faisceau câbles, carte de puissance, fermeture de porte, N1/XI01	Harness, power board, door lock, N1/XI01	Vue P00003166646
999	1,4011E+11	Faisceau câbles, module d'affichage, interrupteur rotatif	Harness, user interface board, rotary switch	Vue P00003166646
999	50296173003	Ensemble, clip, carte de puissance	Cooker space compensator support, kit	Vue P00003166646
999	5614750148	Ressort, amortisseur, moteur	Spring, damper, motor	Vue P00003166646
999	4055236956	Ensemble montage, poignée, - 2 pcs	Door handle set - 2pcs	Vue P00003176874
999	3543300010	Vis, bois, 4x25 PZ1,8	Screw, wood, 4x25 PZ1,8	Vue P00003143902
310A	140054344019	Hublot extérieur, 479.5x396.8mm	Outer glass, 479,5x396,8mm	
310B	140219419011	Hublot extérieur, haute température	inner glass, high temperature	
404L	5615313060	Grille, gauche	Left oven shelf	
404R	5615313052	Grille, droit	Right oven shelf	
432D	8583532458046	Léchefrite, gris, 466x385x40mm	grille pan, grey, 466x385x40mm	
500B	140063361012	élément chauffant, inférieure, 230V, 1000W	Heating element, lower, 230V, 1000W	
500C	140089339034	élément chauffant, rond, 230V, 2400W	Heating element, round, 230V, 2400W	
500U	140112912013	élément chauffant, au-dessus, gril, 230V, 2300W	Heating element, upper, 230V, 2300W	
502U	8087690031	Lampe de four, complet, dessus, G9, 230V, 40W	Oven lamp, complete, above, G9, 230V, 40W	
504U	8,58809E+12	Ampoule de four, G9, 230V, 40W	Bulb, oven lamp, G9, 230V, 40W	
506U	8087690015	Couvercle verre, lampe de four, dessus	Oven bulb protective glass	
510C	8583890813048	Moteur ventilateur 25W (chaleur tournante)	Fan motor, 25w (convection heat)	
510V	1,40219E+11	Ventilateur de refroidissement, assemblage, 230V, 40W	Cooling fan, assembly, 230v-20w	
516A	140186468041	Carte de puissance, MEC1	Power electronic card, MEC1	
518V	140018026173	Thermostat de sécurité surchauffe, N.C. 155°C	Overheating safety thermostat, NC 155°C	
522D	3306473004	Clip, fixation, électronique, l=22,9mm	Clip fixing, ,l=22,9mm	