

essentiel 

Four / Oven  
EFMP105i2



**Aide à la réparation / After-sales solutions**

8010298

## Contenu / Table of content

- Mises en garde / Warning
- Outils nécessaires / Necessary Tools
- Vue éclatée / Exploded view
- Liste des pièces détachées / Spare parts list
- Codes erreurs / Errors codes
- Schémas électriques et électroniques / Electric and electronic diagrams
- Autoréparabilité / Self-repair : Consignes de sécurité pour le démontage de votre appareil / Safety instructions related to the maintenance of your product

Cette notice a pour but de vous donner les informations principales vous permettant d'entretenir ou de dépanner votre appareil.

Des consignes de sécurité complètent les consignes d'installation et d'utilisation que vous retrouvez dans la notice d'utilisation de votre appareil.

## Mises en garde

Pour votre sécurité, nous recommandons de confier les réparations et l'entretien exclusivement à des professionnels qualifiés tout au long de la vie de votre appareil. Pendant la période de garantie de votre appareil, confiez l'entretien ou les réparations à un personnel qualifié et autorisé.

Tout démontage ou dommage au produit causé par une tentative de réparation du produit par une personne non agréée pourra engendrer une exclusion de garantie si le lien entre la tentative d'auto réparation et le dysfonctionnement rencontré est établi.

En cas de réparation du produit effectuée par une personne non agréée, ou par l'utilisateur lui-même, Sourcing & Création ne peut être tenu responsable de tout dommage causé au produit, ou de toute blessure, dans la mesure où ils sont liés à une maladresse de l'utilisateur ou au non-respect par ce dernier des consignes de réparation du produit.

L'utilisateur peut procéder à l'échange par lui-même des accessoires de son produit.

Les réparations et tentatives de réparation par l'utilisateur pour les pièces ne figurant pas dans cette liste et/ou ne suivant pas les instructions de sécurité, pourraient donner lieu à des problèmes de sécurité non imputables à Sourcing & Création.

En outre, pour garantir la sécurité du produit et de l'utilisateur, la réparation doit être effectuée en suivant les instructions de sécurité mentionnées ci-après.

Les informations et aides / tutoriels proposés dans ce document sont des principes généraux qui ne remplacent en aucune façon la qualification d'un professionnel, et ne peuvent donner lieu à des réclamations suite à l'utilisation de ces consignes.

Il est donc fortement recommandé aux utilisateurs de s'adresser à des réparateurs professionnels autorisés ou agréés. Au contraire, des tentatives de réparation de la part des utilisateurs peuvent causer des problèmes de sécurité et endommager le produit, provoquer un incendie, une inondation, une électrocution et/ou des blessures corporelles graves.

The purpose of this manual is to give you the main information allowing you to maintain or troubleshoot your device.

Safety instructions supplement the installation and use instructions that you find in the manual for your device.

## Warning

For your safety, we recommend that repairs and maintenance be carried out exclusively by qualified professionals throughout the life of your device. During the warranty period of your device, entrust maintenance or repairs to qualified and authorized personnel.

Any disassembly or damage to the product caused by an attempt to repair the product by an unauthorized person may result in an exclusion of warranty if the link between the attempted self-repair and the malfunction encountered is established.



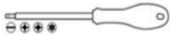









In the event of repair of the product carried out by an unauthorized person, or by the user himself, Sourcing & Création cannot be held responsible for any damage caused to the product, or any injury, insofar as they are related to clumsiness on the part of the user or non-compliance by the latter with the product repair instructions

The user can carry out a repair by himself on the accessory parts concerning his product.

Repairs and attempted repairs by the user for parts other than accessories and/or not following the safety instructions, could give rise to safety problems not attributable to Sourcing & Création. In addition, to ensure the safety of the product and the user, the repair must be carried out by following the safety instructions mentioned below.

It is therefore strongly recommended that users refrain from attempting to carry out repairs with non-accessory parts, by contacting authorized or approved professional repairers in this case. On the contrary, such attempts by users may cause safety issues and damage the product, cause fire, flood, electric shock and serious personal injury.

# Outils / Tools

Type d'outil / Tool type	Illustration / Drawing	Spécificité / Specificity (Normes et autres/Standards and others)	Commentaire / Remark
<b>Paire de gants anti-coupures</b> Pair of cut resistant gloves		EN388 – EN420 ISO 13997	Indispensable / essential
<b>Lunettes de protection</b> Protective glasses		EN166	Optionnel / Optional
<b>Jeu de tournevis à tête fendue, à empreinte cruciforme, à empreinte pozidriv, à empreinte torx</b> Screwdriver Set Slotted, Phillips Head, Pozidriv Drive, Torx Drive		ISO 2380, ISO 8764, ISO 10664 Mention VDE*	Indispensable / essential
<b>Jeu de clés pour vis à 6 pans creux et torx</b> Set of keys for hexagon socket and torx screws		ISO 2936	Indispensable / essential
<b>Jeu de clés mixtes de 8 à 19 (8-10-11-12-13-14-16-17-18-19)</b> Set of combination wrenches 8 to 19 (8-10-11-12-13-14-16-17-18-19)		ISO 7738	Indispensable / essential
<b>Jeu de clés à pipe de 8 à 19 (8-9-10-11-12-13-14-15-16-17-18-19)</b> Pipe wrench set from 8 to 19 (8-10-11-12-13-14-16-17-18-19)		ISO 2236	Indispensable / essential
<b>Pince universelle</b> Universal pliers		ISO 5746 Mention VDE*	Indispensable / essential
<b>Pince à bec demi-rond</b> Half-round nose pliers		ISO 5745 Mention VDE*	Indispensable / essential
<b>Pince multiprise</b> Multigrip pliers		ISO 8976 Mention VDE*	Indispensable / essential
<b>Levier</b> Pry tool		Plastique glissant, rigide et dur Slippery, rigid and hard plastic	Optionnel / Optional
<b>Multimètre</b> Multimeter		Fonctions mesurées : Courant / tension AC-DC, ampérage, résistance, continuité Measured functions : AC-DC current, voltage, amperage, resistance, continuity	Optionnel / Optional
<b>Loupe</b> Magnifying glass			Optionnel / Optional

\* La mention VDE indique que l'outil est totalement isolé et qu'il a été soumis au test diélectrique à 10.000 V. Utilisation : travaux sous tension allant jusqu'à 1000V.

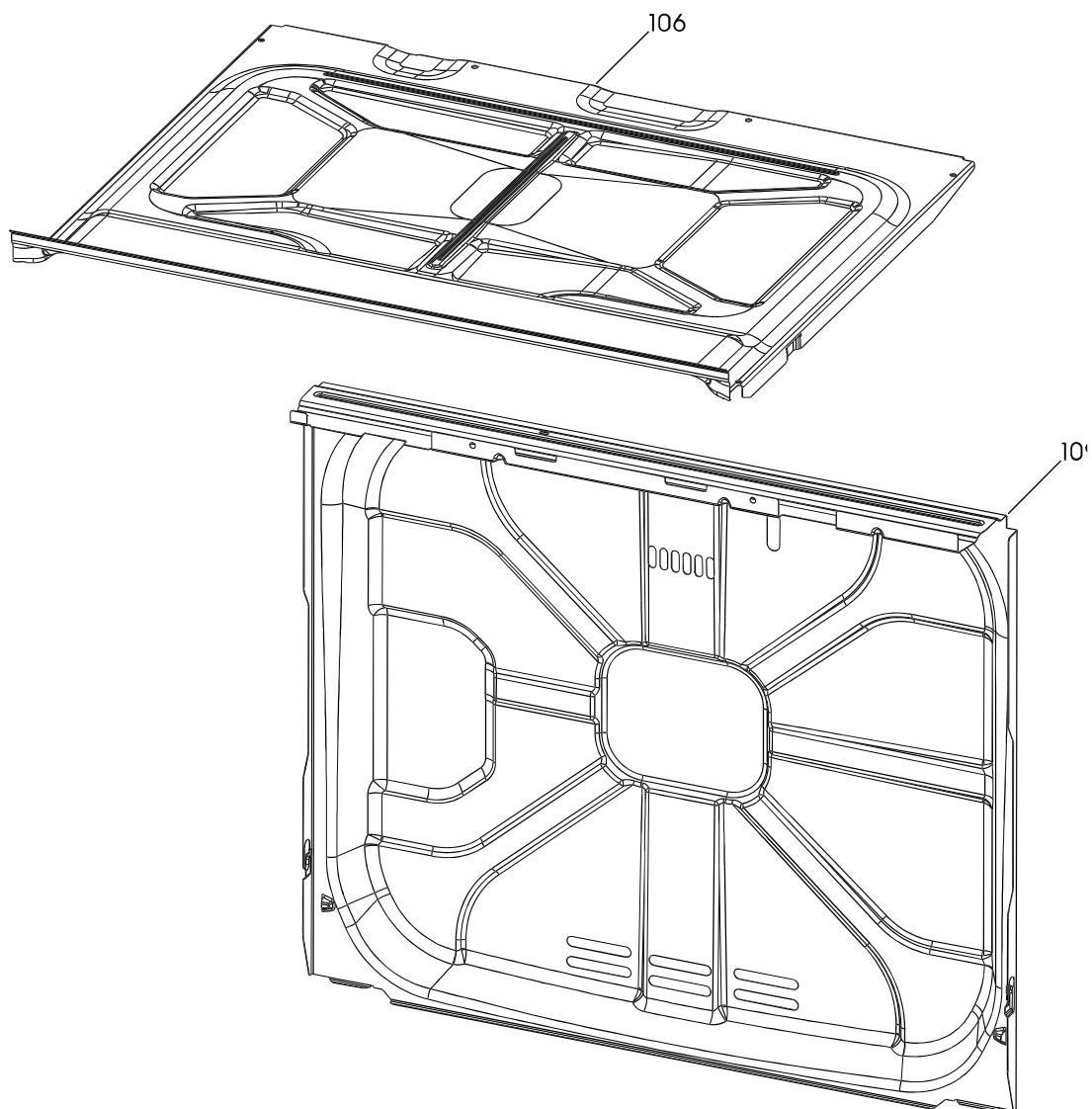
The VDE mention indicates that the tool is fully insulated and that it has been subjected to the dielectric test at 10.000V . Use : work under voltage up to 1000V.

## Conseils / Advice

Pour toutes réparations, il est conseillé de poser l'appareil sur une surface plane et propre.

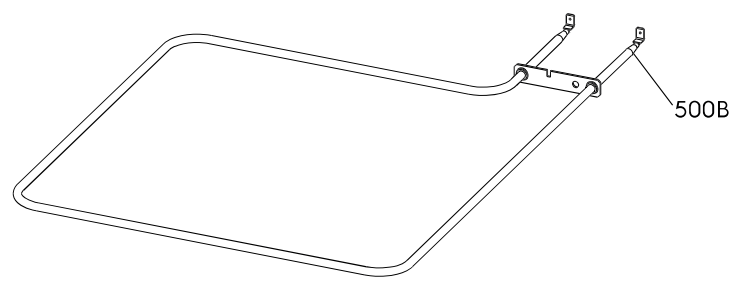
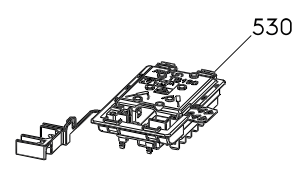
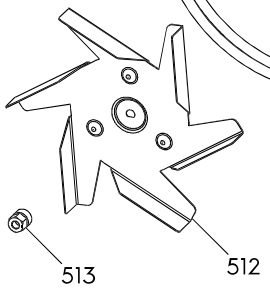
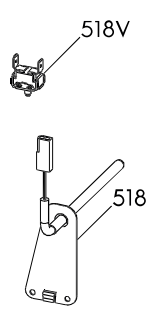
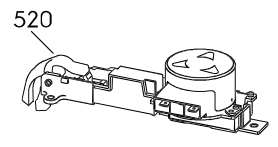
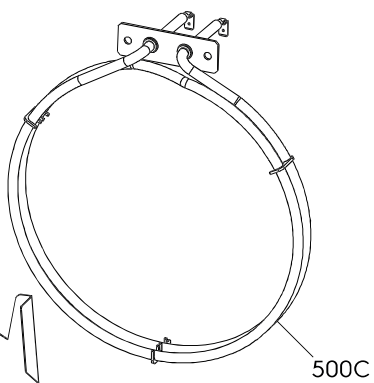
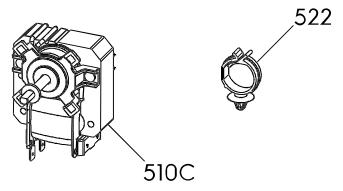
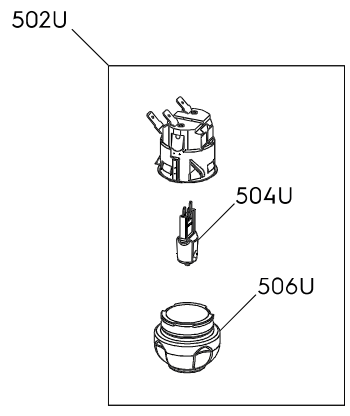
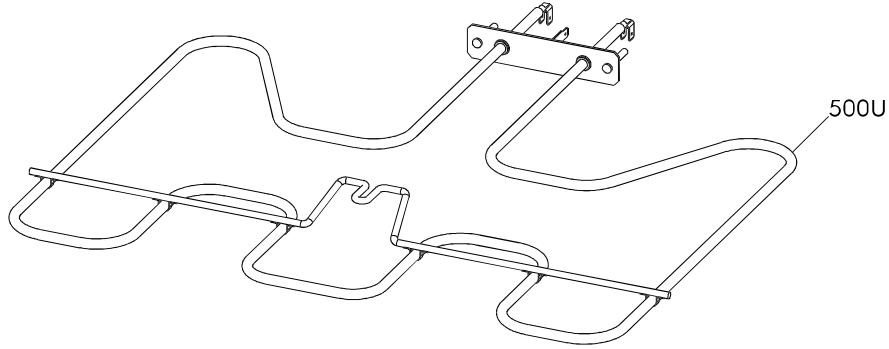
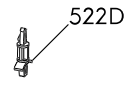
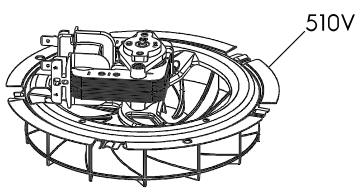
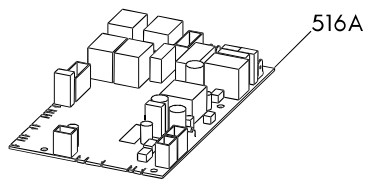
For all repairs, it is advisable to place the device on a flat and clean surface.

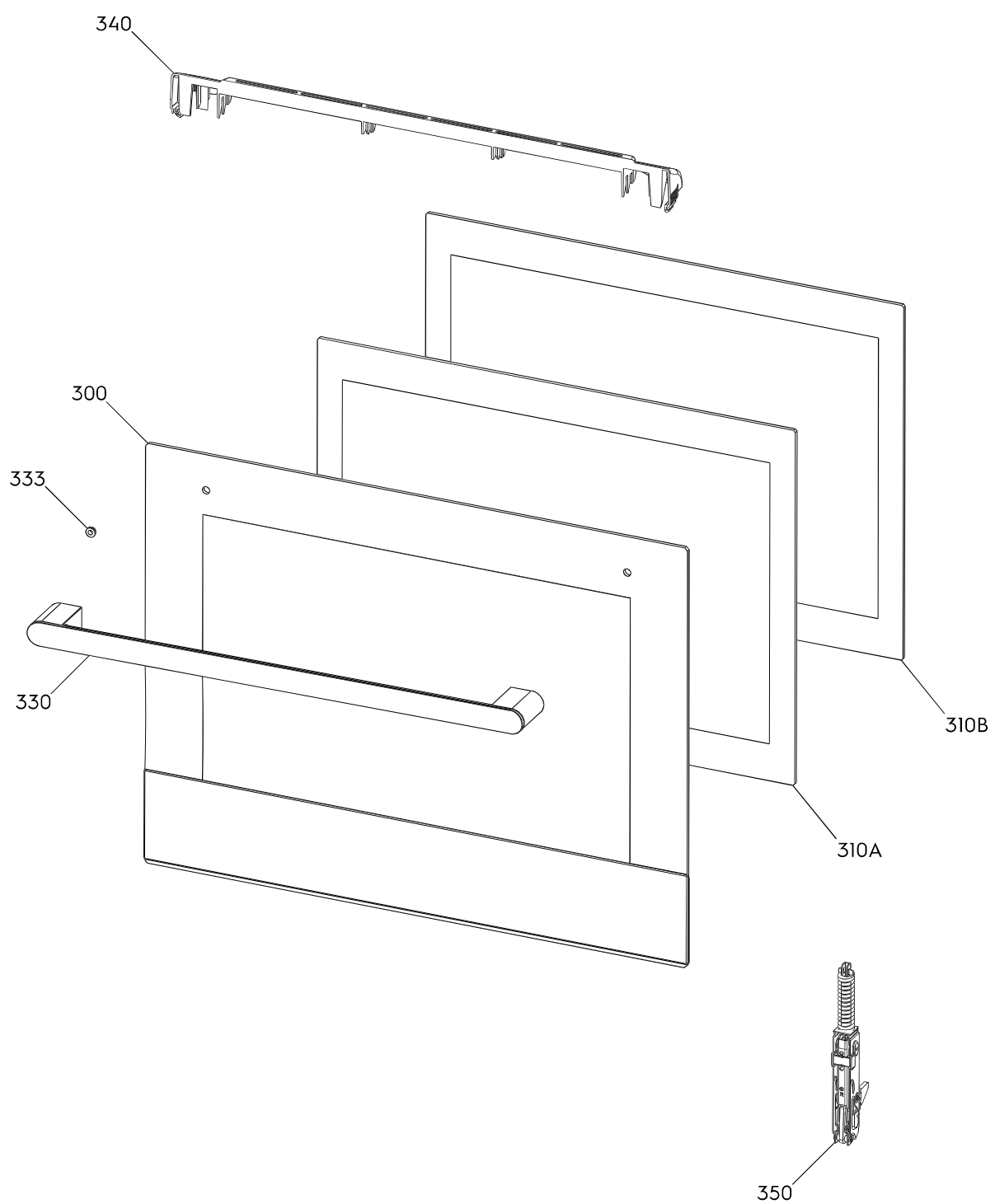
## Vue éclatée / Exploded view

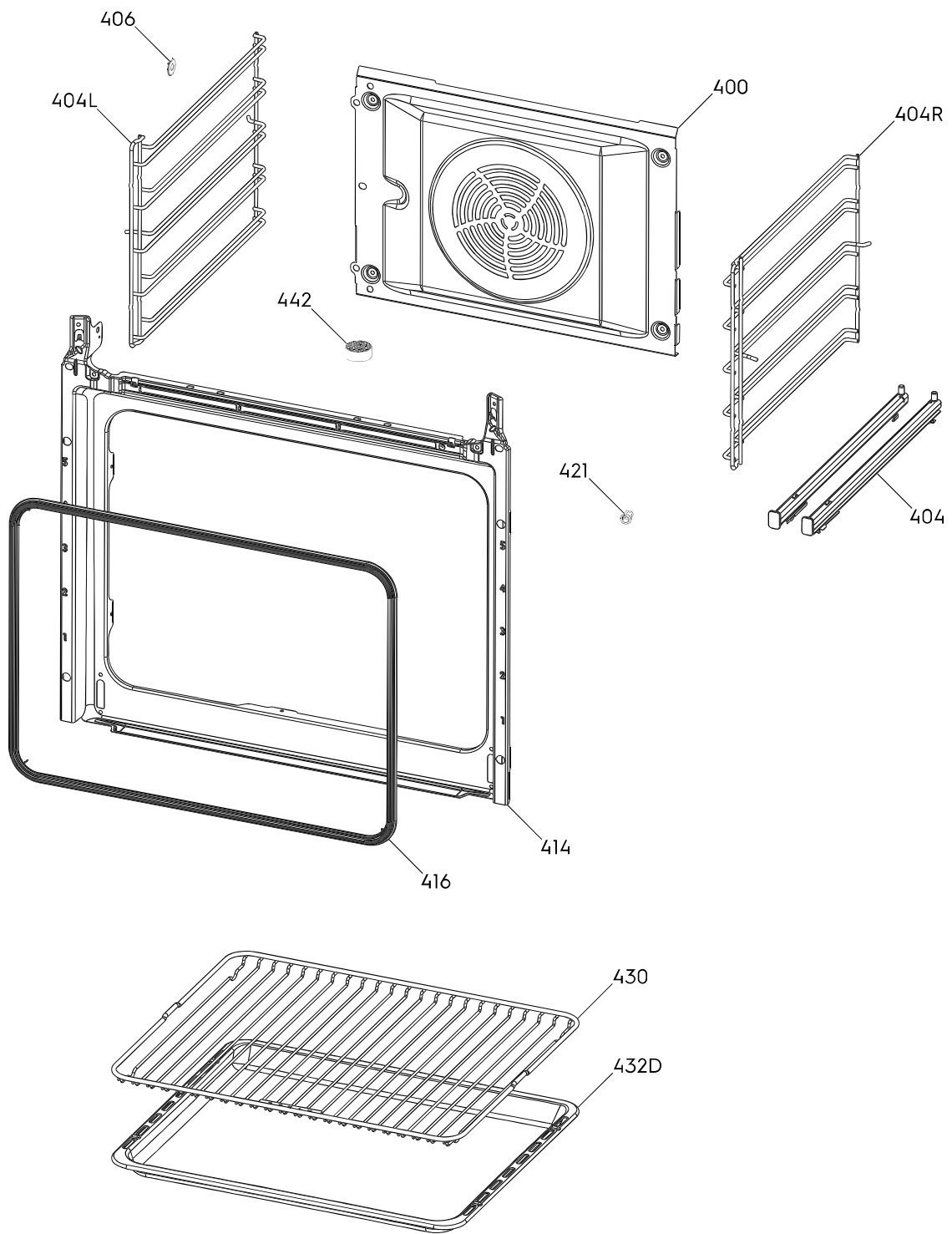


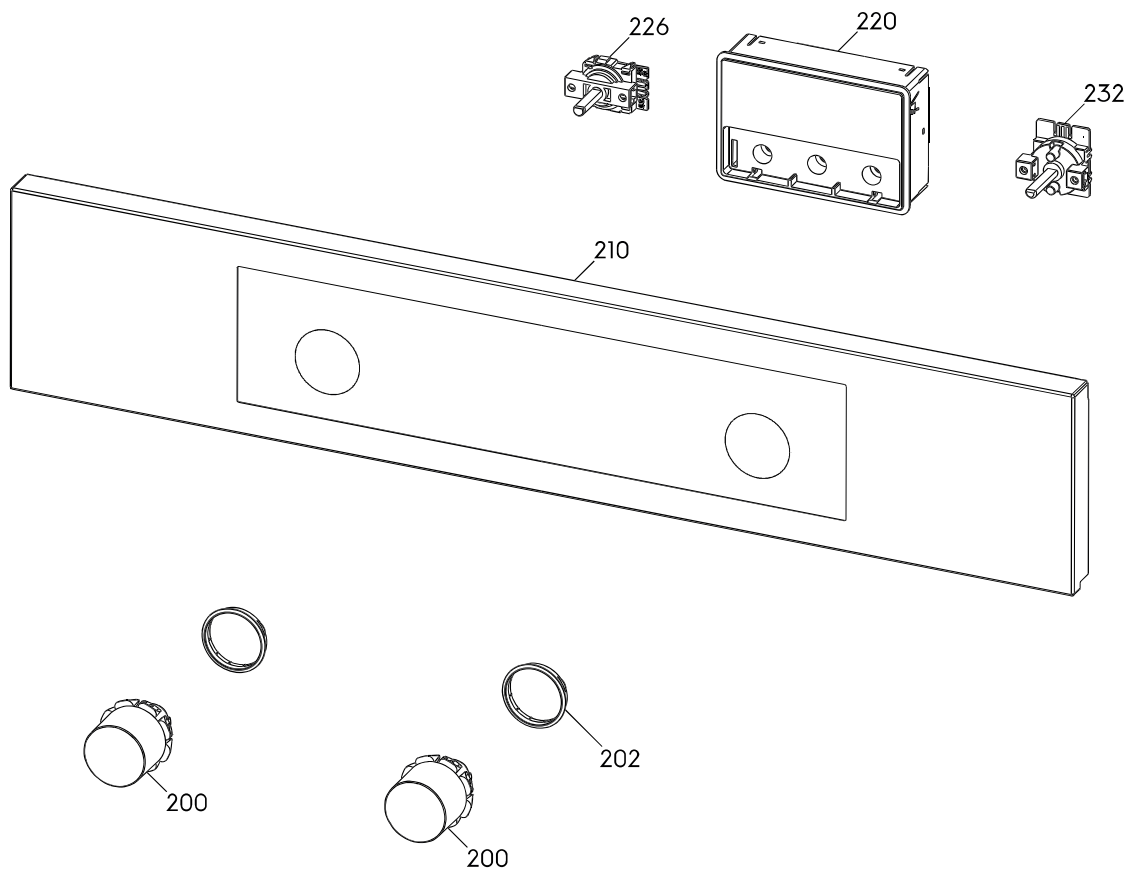
Toutes les informations, dessins, croquis et images dans ce document relèvent de la propriété exclusive de SOURCING & CREATION. SOURCING & CREATION se réserve tous les droits relatifs à ses marques, créations et informations. Toute copie ou reproduction, par quelque moyen que ce soit, sera jugée et considérée comme une contrefaçon.

All information, designs, drawings and pictures in this document are the property of SOURCING & CREATION. SOURCING & CREATION reserves all rights to its brands, designs and information. Any copy and reproduction through any means shall be deemed and considered as counterfeiting.









# Liste des pièces détachées / Spare parts list

VUE	REF PIECE	DESIGNATION (FR)	DESIGNATION (ENG)	INFORMATION
106	140064666039	Couvercle	Cover	
109	140064665023	Panneau arrière,four	Rear panel, oven	
200	140130634292	Bouton,index,noir	Button,index, black	
202	3870438201	Anneau,bouton,noir,H=6,5mm	Ring, black button, H=6.5mm	
210	140259464034	Bandeau,inox,60cm	Control panel stainless steel	
220	982140189715143	Module électronique configuré	Electronic card configured	
226	3570840037	Interrupteur sélecteur,fonctions,plat,10+0	Selector switch, functions, 10+0	
232	8090626022	Interrupteur,sélecteur rotatif,plat,+/-	Rotary selector , switch, +/-	
300	140225485618	Hublot,inox,Essentielb,592x465mm	Porthole,stainless steel,Essentiel B,592x465mm	
330	8583570835089	Poignée de porte,inox,493mm	Stainless steel door handle,493mm	
333	3558033019	Douille,poignée,5,2mm	Socket handle,5,2mm	
340	140036108011	Cache,pyro	Door cover	
350	140199794052	Charnière,porte de four,7.2 - 7.5kg	Hinge, oven door 7,2	
400	140111991091	Couvercle,turbine convection	Cover, air circulation fan	
404	5611854117	Rail télescopique,ensemble,2 pcs	Telescopic rail (kit of 2)	
406	5614852019	Clip,fixation,grille	Clip for fixing grill	
414	140128374042	Encadrement avant	Front frame	
416	5610468034	Joint de porte,503x371mm, 27 clips	Door seal, 503x371mm	
421	4055218657	Kit de montage,encastrable,four,	Mounting kit, recessed	
430	140064006012	Grille,466x385mm	Oven rack, 466x385mm	
442	3370874046	Catalyse	Catalyst	
512	3530457013	Hélice de ventilateur,turbine convection	Fan propeller, turbine	
513	3543210011	Écrou,M6	Nut M6	
518	3879614018	Capteur,température,PT500	Temperature sensor, PT500	
520	140066880042	Fermeture de porte,PYRO	Door lock, pyro	
522	3879638009	Attache câble,rond,D22mm	Cable holder	
530	140074520010	Bornier,3P	Terminal block, 3p	
999	140190639017	Faisceau câbles, carte de puissance,fermeture de porte,N1/XR11	Harness,power board,door lock,N1/XR11	Vue P00003166646
999	140191790025	Faisceau câbles, carte de puissance,module d'affichage	Harness,power board,user interface	Vue P00003166646
999	140192160020	Faisceau câbles, carte de puissance,fermeture de porte,N1/XI01	Harness,power board,door lock,N1/XI01	Vue P00003166646
999	140110306028	Faisceau câbles, module d'affichage,interrupteur rotatif	Harness,user interface board,rotary switch	Vue P00003166646
999	50296173003	Ensemble,clip,carte de puissance	Cooker space compensator support, kit	Vue P00003166646
999	5614750148	Ressort,amortisseur,moteur	Spring, damper, motor	Vue P00003166646
999	4055236956	Ensemble montage,poignée,- 2 pcs	Door handle set - 2pcs	Vue P00003176874
999	3543300010	Vis,bois ,4x25 PZ1.8	Screw, wood, 4x25 PZ1,8	Vue P00003143902
310A	140054344019	Hublot extérieur,479.5x396.8mm	Outer glass, 479,5x396,8mm	
310B	140219419011	Hublot extérieur,haute température	inner glass, high temperature	
404L	5615313060	Grille,gauche	Left oven shelf	
404R	5615313052	Grille,droit	Right oven shelf	
432D	8583532458046	Léchefrite,gris,466x385x40mm	grille pan,grey,466x385x40mm	
500B	140063361012	élément chauffant,inferieure,230V, 1000W	Heating element, lower, 230V, 1000W	
500C	140089339034	élément chauffant,rond,230V, 2400W	Heating element, round, 230V, 2400W	
500U	140112912013	élément chauffant,au-dessus,gril,230V, 2300W	Heating element, upper, 230V, 2300W	
502U	8087690031	Lampe de four,complet,dessus,G9,230V,40W	Oven lamp, complete, above,G9,230V,40W	
504U	8588085641021	Ampoule de four,G9,230V,40W	Bulb, oven lamp,G9,230V,40W	
506U	8087690015	Couvercle verre,lampe de four,dessus	Oven bulb protective glass	
510C	8583890813048	Moteur ventilateur 25W (chaleur tournante)	Fan motor,25w (convection heat)	
510V	140218990020	Ventilateur de refroidissement,assemblage,230V,40W	Cooling fan, assembly,230v-20w	
516A	140186468041	Carte de puissance,MEC1	Power electronic card, MEC1	
518V	140018026173	Thermostat de sécurité surchauffe,N.C. 155°C	Overheating safety thermostat, NC 155°C	
522D	3306473004	Clip,fixation,électronique,l=22,9mm	Clip fixing, ,l=22,9mm	

# Codes erreurs / Errors codes (et/ou and/or) Résolutions des problèmes / Troubleshooting

## Informations de maintenance

Si vous ne trouvez pas de solution au problème, veuillez contacter votre revendeur ou le service après-vente.

### En cas d'anomalie de fonctionnement

Problème	Cause probable	Solution
Vous ne pouvez pas allumer le four ni le faire fonctionner.	Le four n'est pas branché à une source d'alimentation électrique ou le branchement est incorrect.	Vérifiez que le four est correctement branché à une source d'alimentation électrique (reportez-vous au schéma de branchement).
Le four ne chauffe pas.	Le four est éteint.	Mettez le four en marche.
Le four ne chauffe pas.	L'horloge n'est pas réglée.	Réglez l'horloge.
Le four ne chauffe pas.	Les réglages nécessaires n'ont pas été effectués.	Vérifiez que les réglages sont corrects.
Le four ne chauffe pas.	La fonction d'arrêt automatique est activée.	Reportez-vous à « Arrêt automatique ».
Le four ne chauffe pas.	La sécurité enfants est activée.	Reportez-vous à la section « Utilisation de la sécurité enfants ».

Problème	Cause probable	Solution
Le four ne chauffe pas.	Le fusible a disjoncté.	Vérifiez que le fusible est bien la cause de l'anomalie. Si les fusibles disjonctent de manière répétée, faites appel à un électricien qualifié.
L'éclairage ne fonctionne pas.	L'éclairage est défectueux.	Remplacez l'ampoule.
La cuisson des aliments est trop longue ou trop rapide.	La température est trop basse ou trop élevée.	Ajustez la température si nécessaire. Suivez les conseils du manuel d'utilisation.
De la vapeur et de la condensation se forment sur les aliments et dans la cavité du four.	Le plat est resté trop longtemps dans le four.	Ne laissez pas les plats dans le four pendant plus de 15 à 20 minutes après la fin de la cuisson.
L'affichage indique « C3 ».	La fonction de nettoyage ne fonctionne pas. Vous n'avez pas entièrement fermé la porte du four ou le verrouillage de la porte est défectueux.	Fermez complètement la porte.
L'affichage indique « F102 ».	<ul style="list-style-type: none"> <li>• Vous n'avez pas entièrement fermé la porte.</li> <li>• Le verrouillage de la porte est défectueux.</li> </ul>	<ul style="list-style-type: none"> <li>• Fermez complètement la porte.</li> <li>• Éteignez le four à l'aide du fusible de l'habitation ou du disjoncteur situé dans la boîte à fusibles, puis allumez-le de nouveau.</li> <li>• Si l'affichage indique de nouveau « F102 », contactez le service après-vente.</li> </ul>
Un code d'erreur ne figurant pas dans ce tableau s'affiche.	Une anomalie électrique est survenue.	<ul style="list-style-type: none"> <li>• Éteignez le four à l'aide du fusible de l'habitation ou du disjoncteur situé dans la boîte à fusibles, puis allumez-le de nouveau.</li> <li>• Si l'affichage indique de nouveau un code d'erreur, contactez le service après-vente.</li> </ul>

## What to do if...


The oven does not turn on or does not heat up	
Problem	Check if...
You cannot activate or operate the oven.	The oven is correctly connected to an electrical supply.
The oven does not heat up.	The automatic switch-off is deactivated.
The oven does not heat up.	The oven door is closed.

The oven does not turn on or does not heat up	
The oven does not heat up.	The fuse is blown.
The oven does not heat up.	The Child Lock is off.

Components	
Problem	Check if...
The lamp is turned off.	Moist Fan Baking - is turned on.
The lamp does not work.	The lamp is burnt out.

Error codes	
The display shows...	Check if...

Error codes	
C3	The oven door is closed or the door lock is not broken.
F102	The oven door is closed.
F102	The door lock is not broken.
12:00	There was a power cut. Set the time of day.
If the display shows an error code that is not in this table turn the house fuse off and on to restart the oven. If the error code recurs contact an Authorised Service Centre.	

Other problems	
The appliance is activated and does not heat up. The fan does not operate. The display shows "Demo".	The Demo Mode is deactivated: 1. Turn off the oven. 2. $\oplus$ - press and hold. 3. The first digit on the display and Demo flash. 4. $\oplus / \ominus$ - press to enter the code: 2468. Press:  . The next digit flashes.

Other problems	
Problem	Check if...

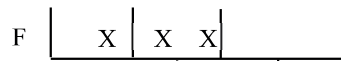
## Service data

If you cannot find a solution to the problem yourself, contact your dealer or an Authorised Service Centre.

## 1 CODES D'ERREUR

Pour identifier à quel endroit une défaillance s'est produite, la première valeur indique le lieu de la défaillance, décrit dans le schéma suivant :

FXXX



Code de défaillance

- 1 = Défaillance de la carte d'alimentation du four
- 2 = Défaillance de l'interface utilisateur du four
- 3 = Défaillance de la carte SMART
- 4 = Défaillance OUI-BB
- 5 =
- 6 =
- 7 = Défaillance de la table de cuisson
- 8 =
- 9 = Défaillance générale
- 0 =

F = Échec

Cx → pour erreurs / échecs client

Affichage des erreurs	Panne possible	Action à résoudre
C1	Rouleau télescopique à l'intérieur pendant la pyrolyse	Retirez les grilles latérales pendant la pyrolyse
C2	Sonde à viande à l'intérieur pendant la pyrolyse	Retirez la sonde alimentaire pendant la pyrolyse
C3	Porte ouverte pendant la pyrolyse	Fermez la porte pendant la pyrolyse
C4	Vous voulez activer la fonction de nettoyage, mais l'affichage indique C4	Appuyez sur le bouton vapeur plus (on dirait que le bouton vapeur plus est déjà enfoncé)
F101	Problème de capteur de verrouillage de porte	Vérifiez le câblage Vérifiez le système de verrouillage de porte Vérifiez la carte d'alimentation
F102	Échec du verrouillage de la porte	Vérifiez le câblage Vérifiez le système de verrouillage de porte Vérifiez la carte d'alimentation
F104	Capteur de température du four (PT500) hors plage	Vérifiez le câblage Vérifiez le capteur de température Vérifiez la carte d'alimentation
F105	Le capteur de température du four (PT500) a une température trop élevée	Vérifiez le capteur de température Vérifiez le câblage Vérifiez le système de verrouillage de porte
F106	Capteur de température électronique hors plage	Vérifiez la carte d'alimentation Vérifiez le câblage
F109	Les logiciels de l'interface utilisateur et de la carte d'alimentation ne vont pas ensemble	Vérifiez la version du logiciel et comparez-la à celle du logiciel des pièces de rechange
F111	Capteur de sonde alimentaire hors plage	Vérifiez le câblage de la sonde alimentaire Vérifiez le module Sonde alimentaire
F112	capteur de vapeur hors plage	Vérifiez la carte d'alimentation

		Vérifiez le câblage
F113	Panne de l'oscillateur OVC2000	Vérifiez la carte d'alimentation
F130	Défaillance du Triac	Vérifiez les moteurs Vérifiez la carte d'alimentation Vérifiez le câblage
F131	Capteur de température du générateur de vapeur hors plage	Vérifiez le câblage Vérifiez le capteur de température Vérifiez la carte d'alimentation
F132	Logiciel attend four avec verrouillage de porte, mauvais logiciel programmé	Vérifiez la programmation du département qualité contact interface utilisateur
F133	Échec du processus d'initialisation, d'écriture ou de lecture sur le flash	Vérifiez la carte d'alimentation
F134	La tension de référence du convertisseur numérique analogique est hors plage	Vérifiez la carte d'alimentation
F135	Tension incorrecte au relais de verrouillage de porte à une température du four supérieure à 380 °C	Vérifiez la carte d'alimentation
F136	Module de sonde alimentaire manquant ou endommagé	Vérifiez la version du logiciel et comparez-la à celle du logiciel des pièces de rechange Vérifiez le module FP Vérifiez le câblage
F137	Communication manquante ou incorrecte entre la carte d'alimentation et le module Sonde alimentaire	Vérifiez le câblage Vérifiez le module FP Vérifiez la carte d'alimentation
F138	Le capteur de température du four est fixé sur une valeur de résistance	Vérifiez la carte d'alimentation Vérifiez le capteur de température
F140	Ventilateur de cuisson mal configuré	Vérifiez la version du logiciel et comparez-la à celle du logiciel des pièces de rechange
F142	Capteur de niveau d'eau (NTC) dans le four à vapeur hors plage. Cette erreur apparaît en cas de surchauffe du générateur de vapeur car le remplissage en eau du système est empêché.	Vérifiez si les tubes sont bouchés Vérifiez l'assemblage des tubes Vérifiez si l'actionneur de détartrage est bien fermé Vérifiez si la vanne d'entrée fonctionne Vérifiez la température ambiante à l'endroit où l'appareil est placé (elle ne doit pas être trop basse)
F143	Capteur d'humidité hors plage	Vérifiez si le capteur est correctement sous tension Vérifiez le câblage Consultez le document n° 599 7660-78 chapitre 3.2.9 pour plus de détails
F191	Capteur de température du four (PT500) hors plage (Avertissement)	Vérifiez le câblage Vérifiez le capteur de température Vérifiez la carte d'alimentation
F192	Valeur de la température de la sonde alimentaire trop élevée	Vérifiez le câblage Vérifiez le capteur de sonde alimentaire et/ou le boîtier de raccordement de la sonde alimentaire Vérifiez le module Sonde alimentaire
F193	Avertissement capteur d'humidité hors plage	Vérifiez si le capteur est correctement sous tension Vérifiez le câblage

F194	Capteur de température du four (PT500) hors plage (Avertissement)	Vérifiez le câblage Vérifiez le capteur de température Vérifiez la carte d'alimentation
F195	Valeur de température électronique trop élevée	Vérifiez la carte d'alimentation
F196	Valeur de température électronique hors plage (avertissement)	Vérifiez la carte d'alimentation
F197	Capteur de niveau d'eau (NTC) dans le four à vapeur hors plage.	Vérifiez si les tubes sont bouchés Vérifiez l'assemblage des tubes Vérifiez si l'actionneur de détartrage est bien fermé Vérifiez si la vanne d'entrée fonctionne Vérifiez la température ambiante à l'endroit où l'appareil est placé (elle ne doit pas être trop basse)
F203	Programmation incorrecte	Vérifiez la version du logiciel et comparez-la à celle du logiciel de la pièce de rechange Vérifiez l'interface utilisateur
F214	La configuration ne correspond pas au micrologiciel de l'interface utilisateur	Vérifiez la version du logiciel et comparez-la à celle du logiciel des pièces de rechange
F215	Contenu inattendu de la configuration	Vérifiez la version du logiciel et comparez-la à celle du logiciel des pièces de rechange Contactez le service qualité
F236	Alarme due à un bug logiciel : Cette alarme survient en raison d'un bug dans le logiciel. La réparation s'effectue par une mise à jour du logiciel.	Respectez les instructions données pour l'alarme F136.
F239	Alarme du contrôleur Quantum Touch : 1. Si la communication du bus SPI avec la carte tactile Quantum est toujours sans succès après 50 tentatives, une alarme se déclenche. L'alarme est réinitialisée si la communication est à nouveau correcte.	1. Carte tactile de connexions. 2. Défaut de la carte tactile.
	2. En cas d'utilisation d'un ELC incorrect pour une configuration de module électronique nu ou d'une pièce de rechange configurée : Cette erreur survient en raison d'une différence de logiciel entre l'interface utilisateur et le module électronique de commande tactile	Il est important d'utiliser le bon code ELC pour commander des pièces de rechange pour l'entretien  *ELC (code de niveau d'ingénierie)
F241	Le sélecteur de fonction n'est pas connecté	Vérifiez le câblage Vérifiez la manette du four Vérifiez l'interface utilisateur hexagonale
F 247	Itex100 rotatif	Redémarrez le four en le déconnectant du secteur  Changez la table rotative
	Mauvais affichage dans l'Hexagone	Il s'affiche à tort comme F247 au lieu de F241 - voir ligne F241

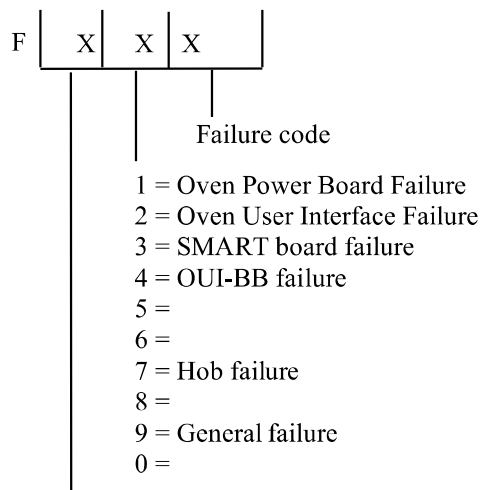
F321	La température du four est trop élevée pour démarrer la fonction Smart	Vérifiez le câblage Vérifiez le capteur de température Vérifiez la carte d'alimentation
F322	Valeur de température incorrecte entre la carte d'alimentation et l'électronique « Smart »	Vérifiez le câblage Vérifiez l'électronique « Smart » Vérifiez la carte d'alimentation
F323	Échec de la configuration de l'électronique « Smart »	Vérifiez la version du logiciel et comparez-la à celle du logiciel des pièces de rechange
		Vérifiez l'interface utilisateur Vérifiez l'électronique « Smartboard »
F324	État inconnu de l'électronique « Smart »	Vérifiez l'électronique « Smart »
F325	Défaillance de la mémoire flash	Vérifiez l'électronique « Smart »
F326	Étalonnage de l'électronique « Smart » non terminé	Vérifiez l'électronique « Smart »
F327	Erreur dans le microcontrôleur de l'électronique « Smart »	Vérifiez l'électronique « Smart »
F329	Erreur du convertisseur numérique analogique d'électronique « Smart »	Vérifiez l'électronique « Smart »
F406	Capteur de température électronique hors plage	Vérifiez la carte d'alimentation Vérifiez le capteur de température Vérifiez PCIII
F408	Communication manquante entre la carte d'alimentation et l'interface utilisateur	Vérifiez le câblage Vérifiez la carte d'alimentation Vérifiez PCIII
F439	Pas de communication entre l'interface utilisateur et l'électronique tactile	Débranchez et rebranchez l'appareil Vérifiez l'interface entre l'interface utilisateur et le panneau de verre Vérifiez PCIII
F493	Une alarme se déclenche en cas de défaut dans le module de commande du rétroéclairage	Débranchez et rebranchez l'appareil Vérifiez PCIII
F494	L'alarme se déclenche en cas de défaut dans le RTC	Débranchez et rebranchez l'appareil Vérifiez PCIII
F495	L'alarme est déclenchée en cas de panne de courant dans le câblage	Vérifiez le secteur et l'alimentation électrique Vérifiez le câblage Vérifiez la carte d'alimentation
F497	Le capteur d'humidité ne fonctionne pas ou est hors plage	Vérifiez le câblage Vérifiez le capteur d'humidité
F716	En mode pyrolyse du four, la table de cuisson est en position ON_State	Vérifiez la version du logiciel et comparez-la à celle du logiciel des pièces de rechange vérifiez le câblage
F718	Communication manquante entre l'interface utilisateur du four et l'interface utilisateur de la table de cuisson	Vérifiez le câblage
F908	Communication manquante entre la carte d'alimentation et l'interface utilisateur	Vérifiez le câblage Vérifiez l'interface utilisateur Vérifiez la carte d'alimentation

F908	Communication manquante entre l'interface utilisateur et la carte d'alimentation	Vérifiez le câblage Vérifiez l'interface utilisateur Vérifiez la carte d'alimentation
F917	Problème de limitation de puissance maximale entre le four et la table de cuisson	Vérifiez la version du logiciel et comparez-la à celle du logiciel des pièces de rechange Vérifiez le câblage Contactez le service qualité
F928	Communication manquante entre l'électronique « Smart » et l'interface utilisateur du four	Vérifiez le câblage Vérifiez l'électronique « Smart »
F601	Alarme d'absence de signal Wi-Fi	Échecs de procédure, pour lesquels le processus doit être retenté
F602 - GTM3	Alarme de communication NETVM	<ul style="list-style-type: none"> <li>Débranchez l'appareil et rebranchez-le.</li> </ul> Remplacez l'électronique
F603 - tous	Alarme de communication NIU	<ul style="list-style-type: none"> <li>Débranchez l'appareil et rebranchez-le.</li> <li>En cas de connexion filaire entre l'IU et la NIU, vérifiez le fil. <ul style="list-style-type: none"> <li>Remplacez l'électronique</li> </ul> </li> </ul>
F604	Alarme d'intégration NIUX	<ul style="list-style-type: none"> <li>Échecs de procédure, pour lesquels le processus doit être retenté</li> </ul>
F605	Échec OTA	<ul style="list-style-type: none"> <li>Échecs de procédure, pour lesquels le processus doit être retenté</li> </ul>
F606	Échec de sérialisation	<p>Cette erreur ne doit pas se produire au domicile du client, car la sérialisation correcte doit être vérifiée lors du test de fin de ligne.</p> <ul style="list-style-type: none"> <li>Si cela se produit, la sérialisation doit être retentée. Remplacez éventuellement l'électronique lorsque la sérialisation n'est pas possible.</li> </ul>

## 1 ERROR CODES

To identify on which place a failure occurred the first value shows the failure place, described at following schematic:

FXXX



F = Failure

Cx → for customer errors / failures

Error Display	Possible Failure	Action to solve
C1	Telescopic runner inside during pyrolyse	Remove side grids during pyrolyse
C2	Meat probe inside during pyrolyse	Remove Foodprobe during Pyrolyse
C3	Door open during pyrolyse	Close door during pyrolyse
C4	You want to activate the cleaning fuction but the display shows C4	Press the plus steam button (seems like plus steam button is pressed already)
F101	Doorlock sensor problem	Check wiring Check doorlock system Check powerboard
F102	Doorlock failure	Check wiring Check doorlock system Check powerboard
F104	Oven temperature sensor (PT500) out of range	Check wiring Check temperature sensor Check powerboard
F105	Oven temperature sensor (PT500) has too high temperature	Check temperature sensor Check wiring Check doorlock system
F106	Electronic temperature sensor out of range	Check Powerboard Check wiring
F109	Software of user interface and powerboard nonfit together	Check software version and compare with sparepart software
F111	Food probe sensor out of range	Check Foodprobe Check wiring Check Foodprobe module
F112	steam sensor out of range	Check Powerboard

		Check wiring
F113	OVC2000 Ozillator failure	Check Powerboard
F130	Triac failure	Check motors Check Powerboard Check wiring
F131	Temperature sensor of steam generator out of range	Check wiring Check temperature sensor Check powerboard
F132	Software expecting oven with door lock, wrong software programmed	Check programming of UserInterface Contact quality department
F133	The in it or write or read process on the flash failed	Check Powerboard
F134	Reference voltage of the analog digital converter is out of range	Check Powerboard
F135	Incorrect voltage at door lock relay at oven temperature over 380°C	Check Powerboard
F136	Missing or damaged food probe module	Check software version and compare with sparepart software Check FP module Check wiring
F137	Missing or incorrect communication between powerboard and Food probe module	Check wiring Check FP module Check powerboard
F138	Oven temperature sensor is fixed on one resistor value	Check Powerboard Check temperature sensor
F140	Wrong configured cooking fan	Check software version and compare with sparepart software
F142	Water level sensor (NTC) in steamer out of range. This Fault appears in case the steam generator is overheated because the water refilling to the system is prevented.	Check the Tubes are clogged Check the Tubes assembly Check the Descaling actuator is closed Check the Inlet valve functioning Check the Ambient temperature where the appliance is placed ( it should not be too low )
F143	Humidity sensor out of range	Check if sensor is powered on in correct way Check the Wiring Check document nr 599 7660-78 for more details
F191	Oven temperature sensor (PT500) out of range (Warning)	Check wiring Check temperature sensor Check powerboard
F192	Food probe temperature value too high	Check wiring Check food probe sensor and/or food probe connection box Check Food probe module
F193	Humidity sensor out of range warning	Check if sensor is powered on in correct way Check the Wiring

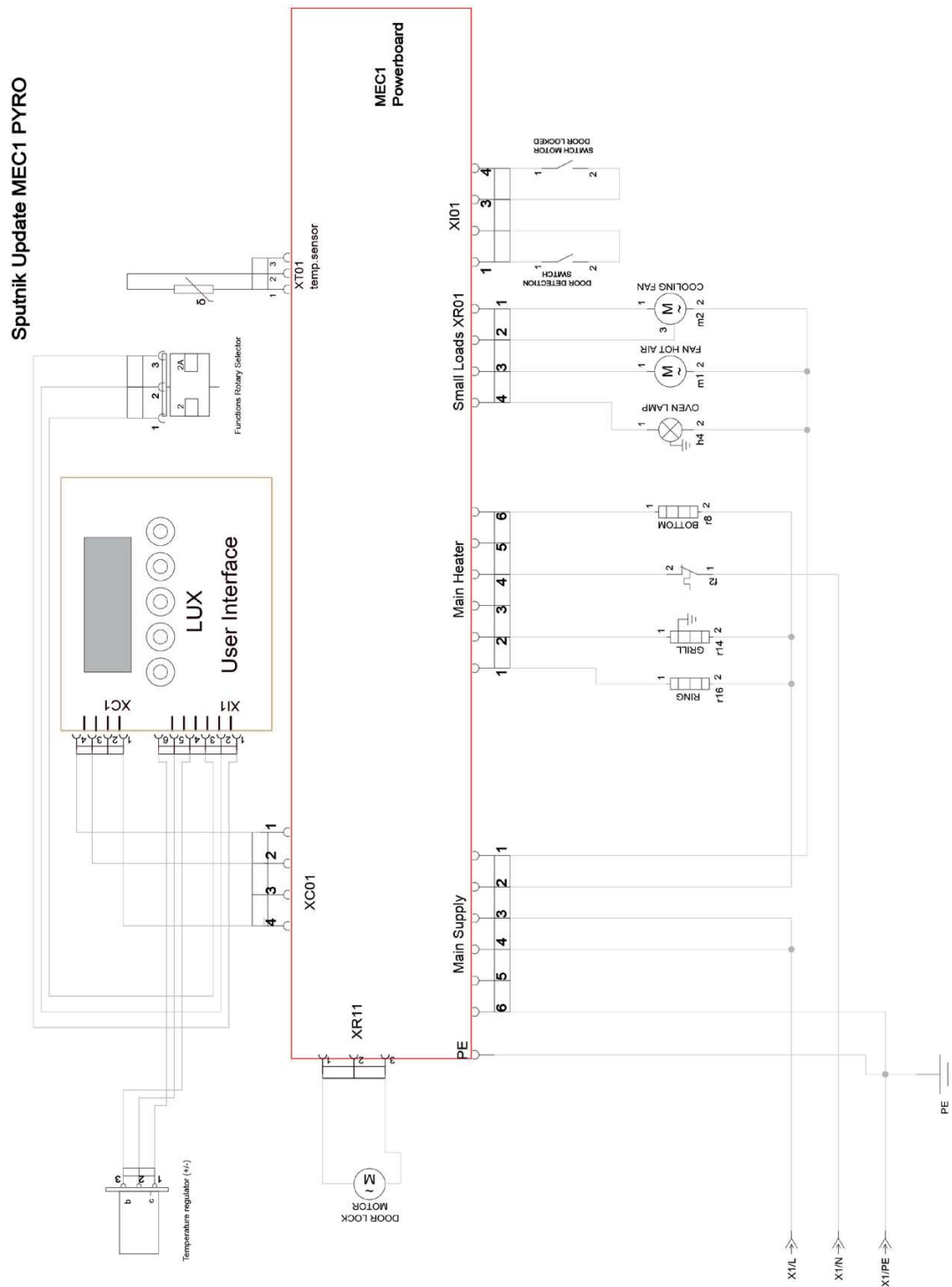
F194	Oven temperature sensor (PT500) out of range (Warning)	Check wiring Check temperature sensor Check powerboard
F195	Electronic temperature value too high	Check Powerboard
F196	Electronic temperature value out of range (warning)	Check Powerboard
F197	Water level sensor (NTC) in steamer out of range.	Check the Tubes are clogged Check the Tubes assembly Check the Descaling actuator is closed Check the Inlet valve functioning Check the Ambient temperature where the appliance is placed ( it should not be too low )
F203	Programming not correct	Check software version and compare the sparepart software Check User Interface
F208		
F214	Configuration does not match to firmware of user interface	Check software version and compare with sparepart software
F215	Unexpected content of configuration	Check software version and compare with sparepart software Contact quality department
F233		
F236	Alarm due to the software bug : This alarm occurs due to the bug in the software. Which is fixed in the software update	Follow the instruction of the F136
F239	Quantum Touch Controller alarm: 1. If the communication over the bus SPI with the Quantum touch is after 50 trials unsuccessful than alarm is set. The alarm is reset if the communication is okay again.	1. Connections Board Touch. 2. Board Touch fault.
	2. If an incorrect ELC is used for a configuration of the naked electronics or a configured spare part : This error occurs due to different electronic software between User Interface and touch electronics	It's important to use the ELC code while ordering the spares during service  *ELC (Engineering Level Code)
F241	Function selector is not connected	Check wiring Check oven knob Check hexagon user interface
F 247	Itex100 rotary	Restart the oven by disconnecting from mains Change the rotary
	Wrong displayed in Hexagon	Its wrongly displayed as F247 instead of F241- refer to F241 row
F321	Oven temperature is too high to start Smart function	Check wiring Check temperature sensor Check powerboard

F322	Incorrect temperature value between Powerboard and Smart electronic	Check wiring Check electronic "Smart" Check powerboard
F323	Configuration failure of Smart electronic	Check software version and compare with sparepart software Check User Interface Check electronic "Smartboard"
F324	Unknown state of Smart electronic	Check electronic "Smart"
F325	Flash memory failure	Check electronic "Smart"
F326	Calibration of Smart electronic not finished	Check electronic "Smart"
F327	Error in microcontroller of Smart electronic	Check electronic "Smart"
F329	Analog digital converter error of Smart electronic	Check electronic "Smart"
F406	Electronic temperature sensor out of range	Check the Power board Check the Temperature sensor Check PCIII
F408	Missing communication between powerboard and user interface	Check Wiring Check the Power board Check PCIII
F439	No communication between user interface and touch electronic	Unplug and Replug the appliance Check the interface between UI and the Panel Glass Check PCIII
F493	Alarm is triggered if there is a fault in the backlight driver module	Unplug and Replug the appliance Check PCIII
F494	Alarm is triggered if there is a fault in the RTC	Unplug and Replug the appliance Check PCIII
F495	Alarm is triggered when there is a powerfail in the wiring	Check the mains and power supply Check Wiring Check the Power board
F497	Humidity sensor not working or out of range	Check Wiring Check the Humidity sensor
F716	In oven function pyro the hob is in ON_State	Check software version and compare with sparepart software check wiring
F718	Missing communication between oven user interface and hob user interface	Check wiring
F908	Missing communication between powerboard and user interface	Check wiring Check User Interface Check powerboard
F908	Missing communication between user interface and powerboard	Check wiring Check User Interface Check powerboard
F917	Maximum power limitation problem between oven and hob	Check software version and compare with sparepart software Check wiring Contact quality department

F928	Missing communication between Smart electronic and oven user interface	Check wiring Check electronic "Smart"
F601	Wi-Fi Signal miss Alarm	<ul style="list-style-type: none"> <li>• Procedure failures, for which the process should be retried</li> </ul>
F602 - GTM3	NETVM communication Alarm	<ul style="list-style-type: none"> <li>• Plug appliance out and in again.</li> <li>• Replace electronics</li> </ul>
F603 * all UI's	NIU Communication Alarm	<ul style="list-style-type: none"> <li>• Plug appliance out and in again.</li> <li>• Check on UI Connector if it's able to receive 5V.</li> <li>• In case of wired connection between UI and NIU then check wire.</li> <li>• Replace electronics</li> </ul>
F604	NIUX onboarding Alarm	<ul style="list-style-type: none"> <li>• Procedure failures, for which the process should be retried</li> </ul>
F605	OTA Failure	<ul style="list-style-type: none"> <li>• Procedure failures, for which the process should be retried</li> </ul>
F606	Serialization Failure	<p>This error should not occur at customer's home, because correct serialization should be checked at end of line test.</p> <ol style="list-style-type: none"> <li>1. If it occurs, then serialization should be retried. Maybe replace the electronics when serialization is not possible.</li> </ol>



\*F603 is the common error code in the field

# Schémas électriques et électroniques / Electric and electronic diagrams

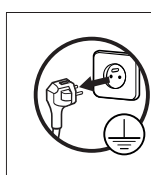


# Autoréparation / Self-Repair

## Consignes de Sécurité

	<ul style="list-style-type: none"><li>• Le symbole de l'éclair dans un triangle équilatéral attire l'attention de l'utilisateur sur la présence, dans le boîtier de l'appareil, d'une tension élevée, non isolée, dont l'amplitude pourrait être suffisante pour constituer un risque de décharge électrique sur les personnes.</li><li>• The lightning in a triangle symbol is to warn the user of an uninsulated high voltage in the device's system that could be strong enough to pose an electric shock hazard for people.</li></ul>
	<ul style="list-style-type: none"><li>• Le point d'exclamation inscrit dans un triangle équilatéral attire l'attention de l'utilisateur sur la présence de consignes de sécurité importantes de fonctionnement ou de maintenance (entretien courant) dans la notice accompagnant l'appareil.</li><li>• The exclamation mark in a triangle symbol is used to draw the user's attention to key operational or maintenance (routine maintenance) safety instructions in the instructions accompanying the appliance.</li></ul>

- Travaillez dans un environnement dégagé et éloigné de toutes substances inflammables ou explosives à proximité de votre appareil.
- Ne manipulez pas l'appareil ou le cordon d'alimentation avec les mains mouillées.
- Portez un équipement de protection (gants, lunettes de sécurité, etc.) pour prévenir les blessures et les chocs électriques pendant l'entretien, le démontage ou la réparation de votre appareil.



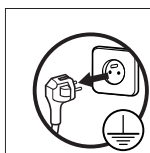
**Avant toute intervention d'entretien, de démontage ou de réparation : Débranchez les prises d'alimentation CA et/ou CC de votre prise secteur.**

- Ne tirez jamais sur le cordon d'alimentation pour le débrancher mais toujours au niveau de la fiche.
- Si le câble d'alimentation de votre appareil est endommagé, il doit être remplacé par votre revendeur, son service après-vente ou une personne de qualification similaire afin d'éviter tout danger. Ne mettez jamais l'appareil en marche si le cordon d'alimentation ou la prise est endommagé(e).
- Si le tuyau d'alimentation ou d'évacuation d'eau (**uniquement pour un appareil nécessitant une alimentation et évacuation en eau**) est endommagé, il doit être remplacé par votre revendeur, son service après-vente ou une personne de qualification similaire afin d'éviter tout risque d'inondation. Ne mettez jamais l'appareil en marche si le tuyau d'alimentation ou d'évacuation d'eau est endommagé.

- Entretien: retirez les poussières ou tout corps étranger dans le produit, les câbles et les raccordements.
- Si vous devez coucher votre produit, posez-le délicatement et uniquement sur le côté ou sur la face arrière en utilisant une protection au sol.
- Lorsqu'une ou des pièces doivent être changées, assurez-vous que le technicien a utilisé des pièces de rechange d'origine ou comportant les mêmes caractéristiques et les mêmes performances que celles-ci.
- Une pièce de remplacement qui ne possède pas les mêmes caractéristiques de sécurité que la pièce de remplacement recommandée peut provoquer un choc électrique, un incendie et/ou présenter d'autres dangers.
- Réinstallez les éléments démontés à leur emplacement d'origine. Vérifiez toujours que les vis, les composants et le câblage ont été correctement réinstallés.
- Assurez-vous que l'espace autour des pièces entretenues ou échangées n'a subi aucun dommage.
- Si vous utilisez un instrument de mesure, raccordez toujours un fil de terre de l'instrument de test à la mise à la terre du châssis de l'instrument avant de relier le fil positif ; retirez toujours le fil de terre de l'instrument en dernier.

## Safety instructions

- Work in an open environment away from any flammable or explosive substances near your device.
- Do not handle the appliance or the power cord with wet hands.
- Wear protective equipment (gloves, safety glasses, etc.) to prevent injury and electric shock during maintenance, disassembly or repair of your device.



**Before any maintenance, disassembly or repair work:  
Disconnect the AC and / or DC power plugs from your outlet.**

- Never pull on the power cord to disconnect it, always at the plug.
- If the power cable of your appliance is damaged, it must be replaced by your dealer, its after-sales service or a similarly qualified person in order to avoid any danger. Never start the product if the power cord or plug is damaged.
- If the water supply or drain hose (**only for an appliance requiring water supply and drain**) is damaged, it must be replaced by your dealer, his after-sales service or a similarly qualified person in order to avoid any risk of flooding. Never switch on the appliance if the water supply or drain hose is damaged.
- Remove dust or any foreign object in the product, cables and connections.

- If you need to lay your product down, lay it down gently and only on its side or back side using floor protection.
- When one or more parts must be changed, make sure that the technician has used spare parts that are original or have the same characteristics and performance as these.
- A replacement part that does not have the same safety characteristics as the recommended replacement part may provide electric shock, fire and / or other hazards.
- Reinstall the removed items in their original locations. Check that the components have always been correctly reinstalled.
- Make sure that the space around the serviced or exchanged parts has not been damaged.
- If you are using a measuring instrument, always connect a test instrument ground wire to the instrument chassis ground before connecting the positive wire; Always remove the ground wire from the measuring instrument last.

## Nos solutions Service après-vente Our after-sales service solutions

### INTERNET

<https://www.boulanger.com/magasins/>



Je trouve mon magasin Boulanger

Code postal, ville, pays



Me géolocaliser



### TELEPHONE

Contactez le 3011 depuis la France ou le 0 800 30 30 11 depuis l'étranger

*Contact 3011 from France or 0 800 30 30 11 from abroad*

#### Information :

- Numéros gratuits / Free numbers
- Accès sourds et malentendants / *Deaf and hard of hearing access*

Hors garantie, retrouvez la liste de réparateurs identifiés par l'ADEME à l'adresse : [www.annuaire-reparation.fr](http://www.annuaire-reparation.fr)

Out of warranty, find the list of repairers identified by ADEME at : [www.annuaire-reparation.fr](http://www.annuaire-reparation.fr)