

**essentiel** 

**Lave-linge / Washing machine**  
ELT813-1B



**Aide à la réparation / After-sales solutions**

8010328

## Contenu / Table of content

- Mises en garde / Warning
- Outils nécessaires / Necessary Tools
- Vue éclatée / Exploded view
- Liste des pièces détachées / Spare parts list
- Codes erreurs / Errors codes
- Schémas électriques et électroniques / Electric and electronic diagrams
- Autoréparabilité / Self-repair : Consignes de sécurité pour le démontage de votre appareil / Safety instructions related to the maintenance of your product
- Rappel des consignes élémentaires d'entretien / Reminder of basic maintenance instructions

Cette notice a pour but de vous donner les informations principales vous permettant d'entretenir ou de dépanner votre lave-linge.

Des consignes de sécurité complètent les consignes d'installation et d'utilisation que vous retrouvez dans la notice d'utilisation de votre appareil.

## Mises en garde

Pour votre sécurité, nous recommandons de confier les réparations et l'entretien exclusivement à des professionnels qualifiés tout au long de la vie de votre appareil. Pendant la période de garantie de votre appareil, confiez l'entretien ou les réparations à un personnel qualifié et autorisé.

Tout démontage ou dommage au produit causé par une tentative de réparation du produit par une personne non agréée pourra engendrer une exclusion de garantie si le lien entre la tentative d'auto réparation et le dysfonctionnement rencontré est établi.

En cas de réparation du produit effectuée par une personne non agréée, ou par l'utilisateur lui-même, Sourcing & Création ne peut être tenu responsable de tout dommage causé au produit, ou de toute blessure, dans la mesure où ils sont liés à une maladresse de l'utilisateur ou au non-respect par ce dernier des consignes de réparation du produit.

L'utilisateur peut procéder à une réparation par lui-même sur les pièces de rechange suivantes : joints, filtres, charnières de porte, accessoires en plastique.

Les réparations et tentatives de réparation par l'utilisateur pour les pièces ne figurant pas dans cette liste et/ou ne suivant pas les instructions de sécurité, pourraient donner lieu à des problèmes de sécurité non imputables à Sourcing & Création.

En outre, pour garantir la sécurité du produit et de l'utilisateur, la réparation doit être effectuée en suivant les instructions de sécurité mentionnées ci-après.

Il est donc fortement recommandé aux utilisateurs de s'abstenir de tenter d'effectuer des réparations ne figurant pas sur la liste des pièces de rechange mentionnées, en s'adressant dans ce cas à des réparateurs professionnels autorisés ou agréés. Au contraire, de telles tentatives de la part des utilisateurs peuvent causer des problèmes de sécurité et endommager le produit, provoquer un incendie, des fuites d'eau, une électrocution et des blessures corporelles graves.

The purpose of this manual is to give you the main information allowing you to maintain or troubleshoot your washing machine.

Safety instructions supplement the installation and use instructions that you find in the manual for your device.

## Warning

For your safety, we recommend that repairs and maintenance be carried out exclusively by qualified professionals throughout the life of your device. During the warranty period of your device, entrust maintenance or repairs to qualified and authorized personnel.

Any disassembly or damage to the product caused by an attempt to repair the product by an unauthorized person may result in an exclusion of warranty if the link between the attempted self-repair and the malfunction encountered is established.

In the event of repair of the product carried out by an unauthorized person, or by the user himself, Sourcing & Création cannot be held responsible for any damage caused to the product, or any injury, insofar as they are related to clumsiness on the part of the user or non-compliance by the latter with the product repair instructions



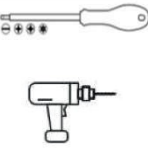








The user can repair the following spare parts himself: seals, filters, door hinges, plastic accessories.

Repairs and attempted repairs by the user for parts not appearing in this list and / or not following the safety instructions, could give rise to safety problems not attributable to Sourcing & Création. In addition, to ensure the safety of the product and the user, the repair must be carried out following the safety instructions mentioned below.

It is therefore strongly recommended that users refrain from attempting to carry out repairs that are not on the list of spare parts mentioned, in this case contacting authorized or approved professional repairers. On the contrary, such attempts by users may cause safety problems and damage the product, cause fire, electric shock, and serious bodily injury. professional repairers. On the contrary, such attempts by users may cause safety problems and damage the product, cause fire, water leakage, electric shock, and serious bodily injury.

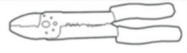







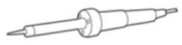
# Outils / Tools

Outils / Tools

Type d'outil / Tool type	Illustration / Drawing	Spécificité / Specificity (Normes et autres/Standards and others)	Commentaire / Remark
<b>Paire de gants anti-coupures</b> Pair of cut resistant gloves		EN388 – EN420 ISO 13997	Indispensable / essential
<b>Lunettes de protection</b> Protective glasses		EN166	Indispensable / essential
<b>Visseuse électrique* ou jeu de tournevis à tête fendue, à empreinte cruciforme, à empreinte pozidriv, à empreinte torx</b> Cordless Screwdriver or screwdriver Set Slotted, Phillips Head, Pozidriv Drive, Torx Drive		ISO 2380, ISO 8764, ISO 10664 Mention VDE**	Indispensable / essential
<b>Jeu de clés pour vis à 6 pans creux et torx</b> Set of keys for hexagon socket and torx screws		ISO 2936	Indispensable / essential
<b>Jeu de clés mixtes de 8 à 19 (8-10-11-12-13-14-16-17-18-19)</b> Set of combination wrenches 8 to 19 (8-10-11-12-13-14-16-17-18-19)		ISO 7738	Indispensable / essential
<b>Jeu de clés à pipe de 8 à 19 (8-9-10-11-12-13-14-15-16-17-18-19)</b> Pipe wrench set from 8 to 19 (8-10-11-12-13-14-16-17-18-19)		ISO 2236	Indispensable / essential
<b>Pince universelle</b> Universal pliers		ISO 5746 Mention VDE**	Indispensable / essential
<b>Pince à bec demi-rond</b> Half-round nose pliers		ISO 5745 Mention VDE**	Indispensable / essential
<b>Pince coupante diagonale</b> Diagonal cutters		ISO 5749 Mention VDE**	Indispensable / essential
<b>Pince multiprise</b> Multigrip pliers		ISO 8976 Mention VDE**	Indispensable / essential
<b>Pince étau</b> Vise grips		Longueur/ Length : 250 MM	Optionnel / Optional

\*Attention ! Utilisez un couple de serrage adapté pour ne pas endommager l'appareil.

\*Caution! Use the correct torque to avoid damage to the unit.

<b>Pince universelle pour dénuder et sertir</b> Universal stripping pliers and crimp			Optionnel / Optional
<b>Levier</b> Pry tool		Plastique glissant, rigide et dur Slippery, rigid and hard plastic	Optionnel / Optional
<b>Pincette</b> Tweezers		Antistatique Antistatic	Optionnel / Optional
<b>Marteau</b> Hammer		Tête métallique Metal head	Optionnel / Optional
<b>Couteau universel (cutter)</b> Universal knife (cutter)		Avec lame rétractable With retractable blade	Optionnel / Optional
<b>Loupe</b> Magnifying glass			Optionnel / Optional
<b>Pistolet à colle</b> Hot glue gun		Utilisation : pour fixer les câblages, en remplacement des adhésifs défectueux Use: glue point to fix cables, replacing defective adhesives	Optionnel / Optional
<b>Multimètre</b> Multimeter		Fonctions mesurées : Courant / tension AC-DC, ampérage, résistance, continuité Measured functions : AC-DC current, voltage, amperage, resistance, continuity	Optionnel / Optional
<b>Fer à souder + panne à souder fine</b> Soldering iron + fine soldering tip		Température $\approx 390^{\circ}\text{C}$ Puissance 20/40W Temperature $\approx 390^{\circ}\text{C}$ Power 20/40W	Optionnel / Optional

\*\* La mention VDE indique que l'outil est totalement isolé et qu'il a été soumis au test diélectrique à 10.000 V. Utilisation : travaux sous tension allant jusqu'à 1000V.

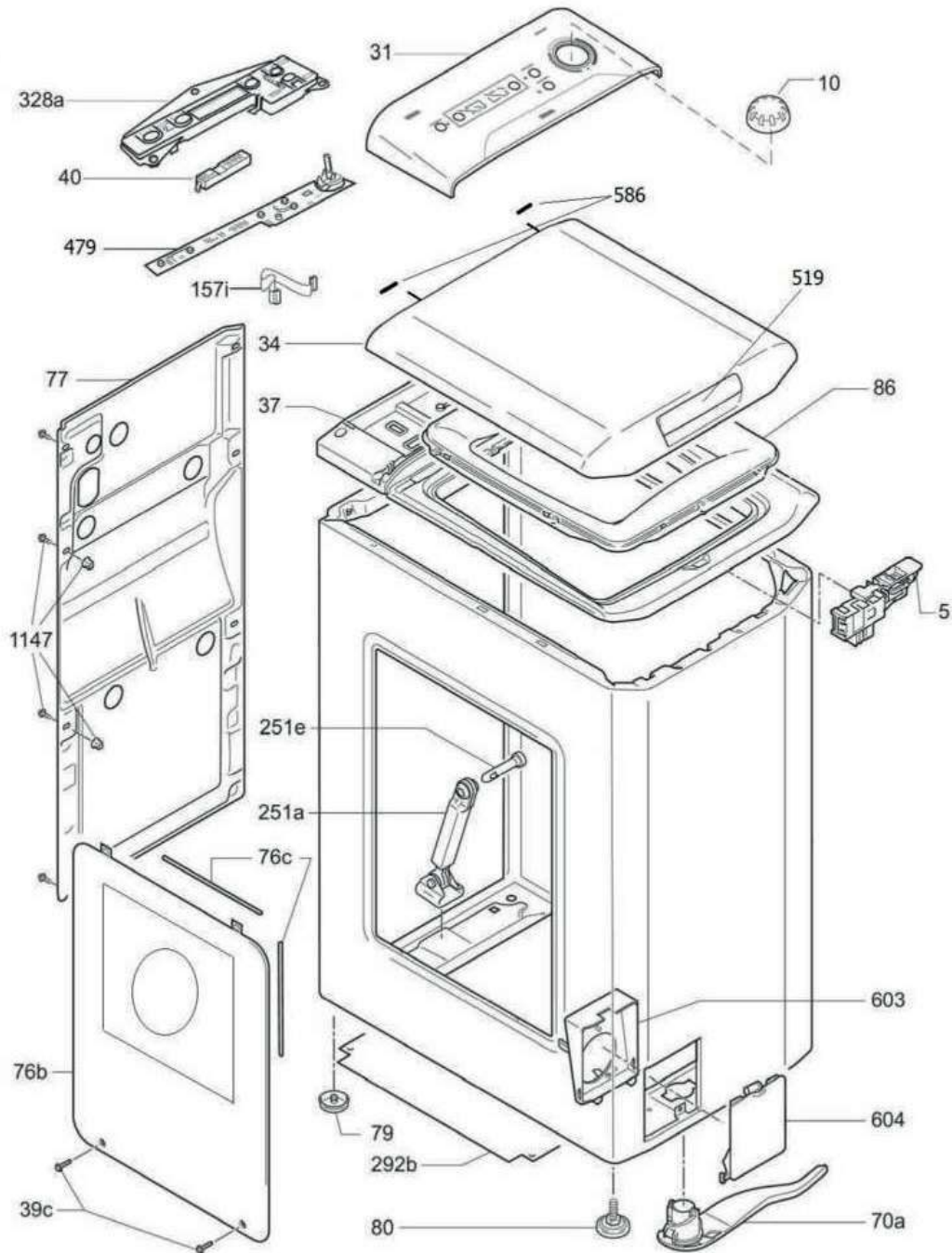
\*\* The VDE mention indicates that the tool is fully insulated and that it has been subjected to the dielectric test at 10.000V . Use : work under voltage up to 1000V.

#### Conseils / Advice

Il est recommandé de travailler dans un espace dégagé et sécurisé, de poser l'appareil sur une surface plane et propre.

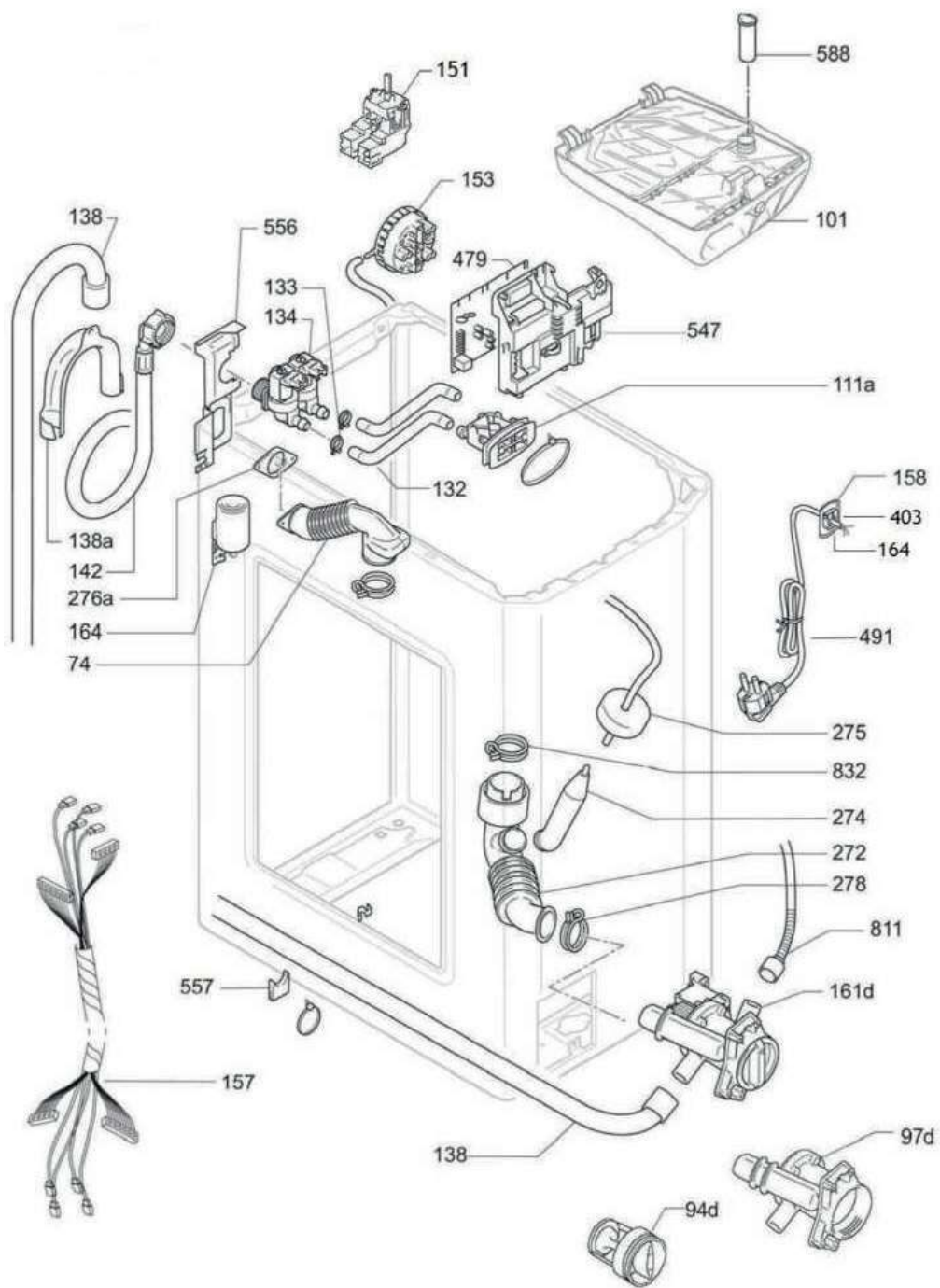
It is recommended to work in an open and safe space, to place the device on a flat and clean surface.

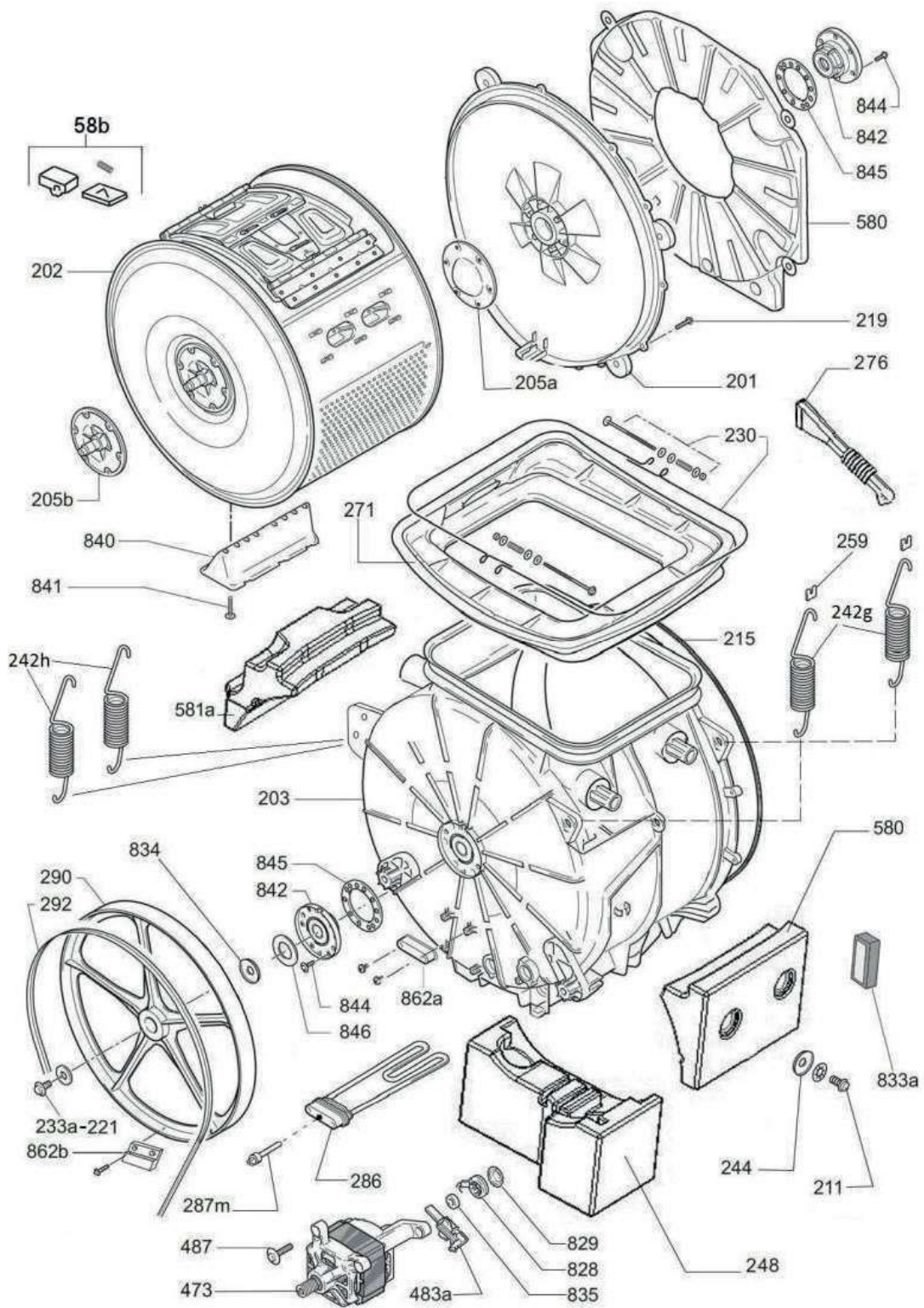
## Vue éclatée / Exploded view



Toutes les informations, dessins, croquis et images dans ce document relèvent de la propriété exclusive de SOURCING & CREATION. SOURCING & CREATION se réserve tous les droits relatifs à ses marques, créations et informations. Toute copie ou reproduction, par quelque moyen que ce soit, sera jugée et considérée comme une contrefaçon.

All information, designs, drawings and pictures in this document are the property of SOURCING & CREATION. SOURCING & CREATION reserves all rights to its brands, designs and information. Any copy and reproduction through any means shall be deemed and considered as counterfeiting.





## Liste des pièces détachées / Spare parts list

N° VUE	REF PIECE	DESIGNATION (FR)	DESIGNATION (ENG)	INFORMATION
5	46002826	Sécurité porte	Door safety device	
10	43013565	Programmeur/Bouton de sélection	Timer/select. knob	
14h	41013044	Ressort manette	Knob spring	
34	43007446	Couvercle	Lid	
37	43013198	Cadre supérieur	Upper frame	
40	43013569	Guide voyant-afficheur	Light Guide - Digital Display	
74	70005190	Tuyau évacuation vapeur	Steam drain hose	2138(20/09/2021)
77	43038052	Panneau arrière	Rear panel	2138(20/09/2021)
79	92606474	Pied arrière	Rear foot	
80	41011335	Pied avant	Front foot	2310(12/03/2023)
80b	43025155	Pied	Foot	2311(13/03/2023)
86	43007422	Encadrement supérieur	Upper frame	
87a	43030441	Protection adhésive	Adhesive bumper	2002(11/01/2020)
101	43014631	Boîte à produit	Detergent dispenser	
111a	46002848	Ensemble gicleur arrivée eau	Water inject.nozzle assy	
114a	92470061	Collier serrage	Hose clip	
132	46002053	Tuyau remplissage	Fill hose	
134	41032538	Electrovanne	Solenoid valve	
138	43038764	Tuyau vidange	Drain hose	
139	92470012	Collier serrage D.15	Hose clamp D.15	
142	70014843	Tuyau remplissage	Fill hose	2238(19/09/2022)
153d	41042893	Pressostat	Analog pressure sensor (APS)	
157	43017903	Faisceaux de câbles	Wiring harness	
158	91623678	Plaque cordon secteur	Mains block	
161	46003742	Pompe vidange 25W	Drain/recycle pump 25W	
164	91200098	Filtre antiparasite	Anti jamming filter radio	
187	41026473	Boulon fixation moteur	Motor securing bolt	
201	70005187	Flasque avant	Front flange	
202	43011837	Tambour	Drum	
203	43020185	Cuve	Tub	
205a	46007431	Arbre tambour droit	Right drum shaft assy	
205b	43010535	Arbre tambour gauche	Left drum shaft assy	
215	43016147	Joint cuve	Tub gasket	
219	43013497	Vis	Bolt	
230	43036406	Clip joint cuve	Tub gasket clip	2105(01/02/2021)
233a	46007430	Vis fixation poulie	Pulley fixing screw	
242a	43016963	Ressort suspension	R/H support spring	
242g	43011851	Ressort suspension avant	Support spring front	
242h	43026223	Ressort suspension arrière	Support spring rear	
244	70014682	Rondelle	Washer	
248	43030293	Contrepoids inférieur	Lower balance weight	
251a	46001949	Amortisseur télescopique	Telescopic shock absorber	2312(26/03/2023)
251a	70009359	Amortisseur télescopique	Telescopic shock absorber	2313(27/03/2023)
251e	41017173	Pivot amortisseur	Shock absorber pin	
251f	41017169	Bague anti bruit (amortisseur)	Antinoise bush (Shock absorber)	
259	92673961	Support ressort suspension	Support	
271	46001221	Joint porte	Door gasket	
272	43011852	Durite cuve/pompe	Discharge pipe tub/pump	
275	43019382	Tuyau pressostat	Pressure Switch Hose	

N° VUE	REF PIECE	DESIGNATION (FR)	DESIGNATION (ENG)	INFORMATION
276a	43040275	Grille tuyau vapeu	Grid steam hose	2138(20/09/2021)
279	92470285	Collier serrage	Hose clip	
280	92470202	Collier serrage	Hose clip	
286a	41034901	Résistance 1300W + sonde	Heater+NTC	
290	43011872	Poulie tambour	Drum pulley	
292a	80001704	Courroie 1215J5EL	Belt 1215J5EL	
466	41022961	Bouchon	Plug	
473	41044614	Moteur	Motor	
479j	70029161	Carte électronique programmée	Electronic Control Programmed	
487	46006726	Vis spéciale	Special bolt	
491	91200194	Câble alimentation	Mains cable	
519	46007343	Poignée	Handle	
556	80050450	Support électrovanne	Electric valve support	
580	43030291	Contrepoids avant	Front counterweight	
581a	43030292	Contrepoids arrière	Rear counterweight	
586	46007306	Pivot	Counter cover pin	
588	46003427	Siphon (bac à produit)	Siphon	
603	43038998	Protection autonettoyante	Self-cleaning protect.	2137(13/09/2021)
604	43029178	Porte (accès filtre)	Door (filter access)	2111(15/03/2021)
604a	43614693	Bloc filtre	Filter block	
612	46005916	Ressort bouton poussoir	Push botton spring	
749	43019590	Plaque adhésive	Adhesive plate	
832	91408004	Collier serrage tuyau vidange	Discharge pipe clamp	
833a	43030858	Eponge contrepoids	Sponge balance weight	
833c	43014335	Eponge contrepoids	Sponge balance weight	
840	46006251	Aube tambour	Drum shovel	
842	43011931	Palier roulement (Cuve)	Tub bearing disk	
845	43013496	Joint (palier roulement)	Gasket (tub bearing disk)	
848	43028789	Fiche mâle	Plug	
1145	41022300	Kit étriers bridage	Transit spacer	
1147b	41021980	Bridage transport	Transit Insert safety	

# Codes erreurs / Errors codes (et/ou and/or) Résolutions des problèmes / Troubleshooting

FR

Si vous constatez que votre lave-linge fonctionne mal, consultez le mini-guide ci-dessous qui vous indiquera comment résoudre les problèmes communs.

Affichage Digital: le code d'erreur s'affiche avec la lettre "E" (exemple: Erreur2 = E2).

Autres affichages (LED): les erreurs sont affichées par l'appareil sur toutes les LED en clignotant. Le nombre de clignotement indique le type d'erreur, et sont répétées à un intervalle de 5 secondes (exemple: erreur 2 = deux clignotements, une pause de 5 secondes, deux clignotements etc).

## **E2 (pour l'affichage digital) 2 clignotements (affichage LED)**

### **La machine ne peut pas se charger en eau.**

Assurez-vous que le robinet lié au tuyau de raccordement est bien ouvert.

Assurez-vous que le raccordement n'est pas coincé ou obstrué.

Le raccordement d'écoulement n'est pas à la bonne taille.

Fermez le robinet d'arrivée d'eau. Dévissez le tuyau et assurez-vous que le filtre n'est pas obstrué.

Vérifiez si le filtre n'est pas colmaté ou s'il n'y a pas de corps étrangers dans le compartiment du filtre, qui peuvent obstruer le flux d'eau correct.

## **E3 (pour l'affichage digital) 3 clignotements (affichage LED)**

### **Le lave-linge ne draine pas l'eau.**

Vérifiez si le filtre n'est pas colmaté ou s'il n'y a pas de corps étrangers dans le compartiment du filtre, qui peuvent obstruer le flux d'eau correct.

Assurez-vous que le tuyau d'arrivée d'eau n'est pas plié.

Assurez-vous que le système de drainage n'est pas obstrué et que l'eau s'écoule normalement. Vérifier que l'eau s'écoule correctement en plaçant le tuyau dans l'évier.

## **E4 (pour l'affichage digital) 4 clignotements (affichage LED)**

### **Il y a trop de mousse ou d'eau dans la cuve.**

Assurez-vous de ne pas avoir trop mis de lessive ou que le produit est bien conçu pour votre lave-linge.

## **E7 (pour l'affichage digital) 7 clignotements (affichage LED)**

### **Problème de porte.**

Assurez-vous que la porte est bien fermée et que des vêtements n'obstruent pas la fermeture de la porte.

Si la porte est bloquée, débranchez la prise électrique du lave-linge puis rebranchez-la. Attendez 2-3 minutes et ouvrez la porte.

## **Autres codes**

Eteignez l'appareil et débranchez la prise électrique du lave-linge. Attendez une minute. Rebranchez le lave-linge et lancez un programme. Si le problème persiste, contactez un service après-vente agréé.

ENG

*If you find that your washing machine is malfunctioning, check out the mini-guide below which will tell you how to fix common problems.*

*Digital display: the error code is displayed with the letter "E" (example: Error2 = E2).*

*Other displays (LED): Errors are displayed by the device on all LEDs flashing. The number of flashes indicates the type of error, and are repeated at 5 second intervals (example: error 2 = two flashes, a 5 second pause, two flashes etc).*

**E2 (for digital display) 2 flashes (LED display)**

***The machine cannot fill with water.***

*Make sure that the tap connected to the connection pipe is open.*

*Make sure the connection is not bent or obstructed.*

*The drain connection is not the correct size.*

*Close the water inlet tap. Unscrew the hose and make sure the filter is not clogged.*

*Check if the filter is not clogged or if there are any foreign objects in the filter compartment, which can obstruct the correct water flow.*

**E3 (for digital display) 3 flashes (LED display)**

***The washing machine does not drain the water.***

*Check if the filter is not clogged or if there are any foreign objects in the filter compartment, which can obstruct the correct water flow.*

*Make sure the water inlet hose is not kinked.*

*Make sure the drainage system is not clogged and water is flowing normally. Check that the water is flowing properly by placing the hose in the sink.*

**E4 (for digital display) 4 flashes (LED display)**

***There is too much foam or water in the tub.***

*Make sure you haven't overdone the detergent or that the product is properly designed for your washing machine.*

**E7 (for digital display) 7 flashes (LED display)**

***Door problem.***

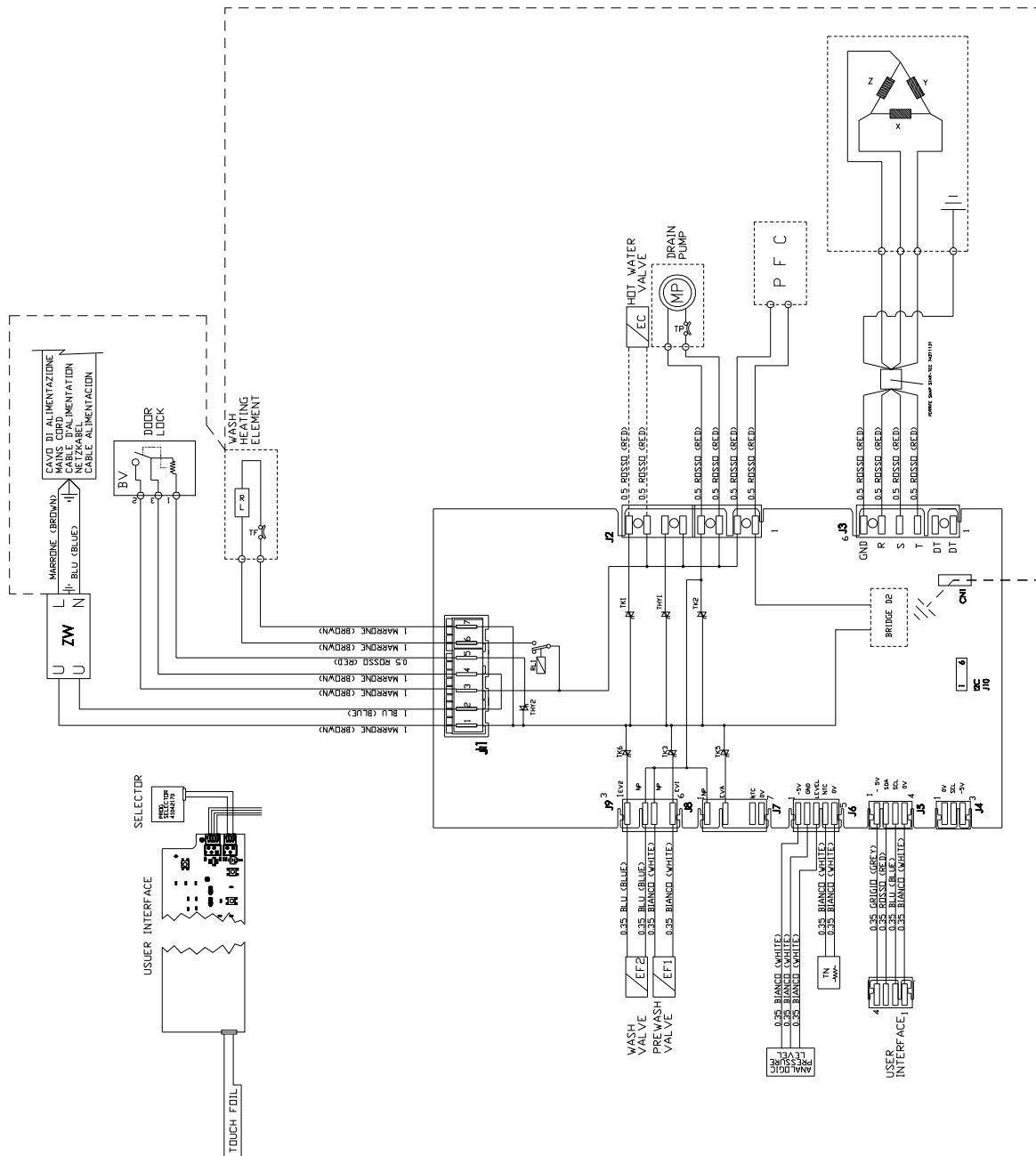
*Make sure the door is closed properly and that clothes are not obstructing the door closure.*

*If the door is stuck, unplug the electrical plug from the washing machine and then plug it back in. Wait 2-3 minutes and open the door.*

**Other Codes**



*Switch off the appliance and disconnect the electrical plug from the washing machine. Wait a minute. Plug the washing machine back in and run a program. If the problem persists, contact an authorized after-sales service.*

# Schémas électriques et électroniques / Electric and electronic diagrams



# Autoréparation / Self-Repair

## Consignes de Sécurité

	<ul style="list-style-type: none"><li>• Le symbole de l'éclair dans un triangle équilatéral attire l'attention de l'utilisateur sur la présence, dans le boîtier de l'appareil, d'une tension élevée, non isolée, dont l'amplitude pourrait être suffisante pour constituer un risque de décharge électrique sur les personnes.</li><li>• The lightning in a triangle symbol is to warn the user of an uninsulated high voltage in the device's system that could be strong enough to pose an electric shock hazard for people.</li></ul>
	<ul style="list-style-type: none"><li>• Le point d'exclamation inscrit dans un triangle équilatéral attire l'attention de l'utilisateur sur la présence de consignes de sécurité importantes de fonctionnement ou de maintenance (entretien courant) dans la notice accompagnant l'appareil.</li><li>• The exclamation mark in a triangle symbol is used to draw the user's attention to key operational or maintenance (routine maintenance) safety instructions in the instructions accompanying the appliance.</li></ul>

- Travaillez dans un environnement dégagé et éloigné de toutes substances inflammables ou explosives à proximité de votre appareil.
- Ne manipulez pas l'appareil ou le cordon d'alimentation avec les mains mouillées.
- Portez un équipement de protection (gants, lunettes de sécurité, etc.) pour prévenir les blessures et les chocs électriques pendant l'entretien, le démontage ou la réparation de votre appareil.
- **Avant toute intervention d'entretien, de démontage ou de réparation :**
  - » **Débranchez les prises d'alimentation CA et/ou CC de votre prise secteur.**
  - » **Fermez l'arrivée d'eau. Débranchez le tuyau flexible d'alimentation en eau ainsi que le tuyau d'évacuation.**
- Ne tirez jamais sur le cordon d'alimentation pour le débrancher mais toujours au niveau de la fiche.
- Si le câble d'alimentation de votre appareil est endommagé, il doit être remplacé par votre revendeur, son service après-vente ou une personne de qualification similaire afin d'éviter tout danger. Ne mettez jamais l'appareil en marche si le cordon d'alimentation ou la prise est endommagé(e).
- Entretien: retirez les poussières ou tout corps étranger dans le produit, les câbles et les raccordements.
- Si vous devez coucher le lave-linge, posez le délicatement et uniquement sur le côté ou sur la face arrière en utilisant une protection au sol.
- Lorsqu'une ou des pièces doivent être changées, assurez-vous que le technicien a utilisé des pièces de rechange d'origine ou comportant les mêmes caractéristiques et les mêmes performances que celles-ci.
- Une pièce de remplacement qui ne possède pas les mêmes caractéristiques de sécurité que la pièce de remplacement recommandée peut provoquer un choc électrique, un incendie et/ou présenter d'autres dangers.
- Réinstallez les éléments démontés à leur emplacement d'origine. Vérifiez toujours que les vis, les composants et le câblage ont été correctement réinstallés.
- Assurez-vous que l'espace autour des pièces entretenues ou échangées n'a subi aucun dommage.
- Si vous utilisez un instrument de mesure, raccordez toujours un fil de terre de l'instrument de test à la mise à la terre du châssis de l'instrument avant de relier le fil positif ; retirez toujours le fil de terre de l'instrument en dernier.



---

## Safety instructions

- Work in an open environment away from any flammable or explosive substances near your device.
- Do not handle the appliance or the power cord with wet hands.
- Wear protective equipment (gloves, safety glasses, etc.) to prevent injury and electric shock during maintenance, disassembly or repair of your device.
- **Before any maintenance, disassembly or repair work:**
  - » **Disconnect the AC and / or DC power plugs from your outlet.**
  - » **Turn off the water supply. Disconnect the water supply hose and the drain hose.**
- Never pull on the power cord to disconnect it, always at the plug.
- If the power cable of your appliance is damaged, it must be replaced by your dealer, its after-sales service or a similarly qualified person in order to avoid any danger. Never start the product if the power cord or plug is damaged.
- Remove dust or any foreign object in the product, cables and connections.
- If you have to lay the washing machine down, place it gently and only on its side or on the back, using a floor protection.
- When one or more parts must be changed, make sure that the technician has used spare parts that are original or have the same characteristics and performance as these.
- A replacement part that does not have the same safety characteristics as the recommended replacement part may provide electric shock, fire and / or other hazards.
- Reinstall the removed items in their original locations. Check that the components have always been correctly reinstalled.
- Make sure that the space around the serviced or exchanged parts has not been damaged.
- If you are using a measuring instrument, always connect a test instrument ground wire to the instrument chassis ground before connecting the positive wire; Always remove the ground wire from the measuring instrument last.



## Rappel des consignes élémentaires d'entretien / Reminder of basic maintenance instructions

---

### Nettoyage de la surface extérieure de l'appareil

- Pour nettoyer l'extérieur de l'appareil, utilisez une éponge imbibée d'eau tiède savonneuse.
- N'utilisez pas de produits détergents abrasifs ni de solvants.
- Séchez soigneusement à l'aide d'un chiffon doux.

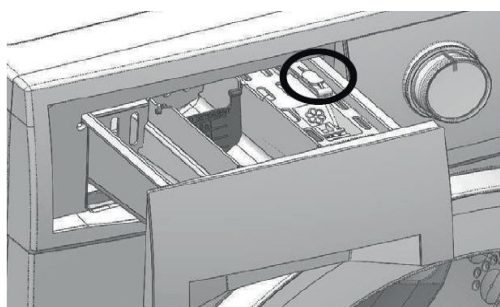
---

### Nettoyage du tiroir à produits lessiviels

Il est recommandé de retirer régulièrement toute accumulation de résidus de détergent dans le tiroir à produits. Nettoyez celui-ci ainsi que ses accessoires (cloison séparatrice) tous les 4 à 5 cycles de lavage.

Pour cela, procédez comme suit :

1. Retirez le tiroir à produits en le tirant vers vous et en appuyant sur la zone encadrée comme indiqué sur le schéma ci-dessous.



Lavez le tiroir à produits à l'eau tiède et avec une petite brosse à poils souples puis, séchez-le avec un chiffon doux.

2. Puis, replacez le tiroir à produits dans son logement.

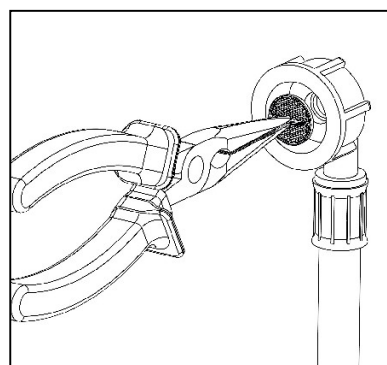
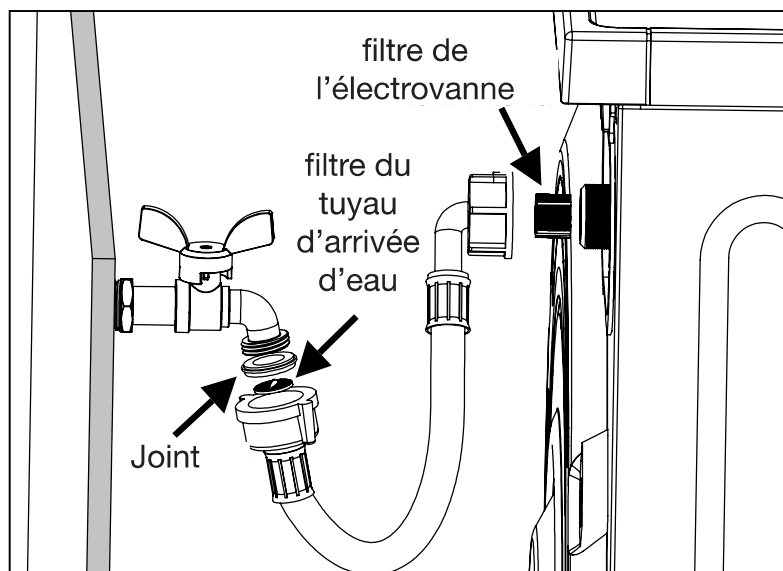
---

### Nettoyage des filtres du tuyau d'arrivée d'eau

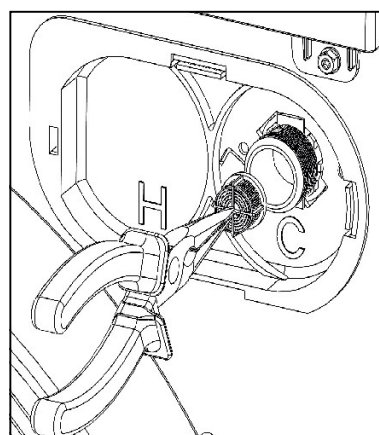
Un filtre se trouve à chaque extrémité du tuyau d'arrivée d'eau. Ces filtres empêchent les substances étrangères et la saleté qui se trouve dans l'eau de pénétrer dans l'appareil. Ces filtres doivent être nettoyés régulièrement.

1. Mettez le lave-linge à l'arrêt et débranchez le cordon d'alimentation.
2. Fermez le robinet.

3. Dévissez le tuyau d'arrivée d'eau à l'arrivée d'eau et au point de raccordement de l'appareil.
4. Extrayez les filtres ainsi que leurs joints et nettoyez-les soigneusement à l'eau du robinet avec une brosse adaptée. Si les filtres sont très sales, vous pouvez les retirer à l'aide d'une pince.
5. Remplacez soigneusement les filtres et les joints et resserrez soigneusement le tuyau à la main.



Retrait du filtre du tuyau d'arrivée d'eau



Retrait du filtre de l'électrovanne

## Évacuation de l'eau restante et nettoyage du filtre de la pompe de vidange

Votre appareil est équipé d'un système de filtration qui empêche les éléments solides comme les boutons, les pièces, et les fibres de tissu, d'obstruer l'hélice de la pompe de vidange au cours de l'évacuation de l'eau.

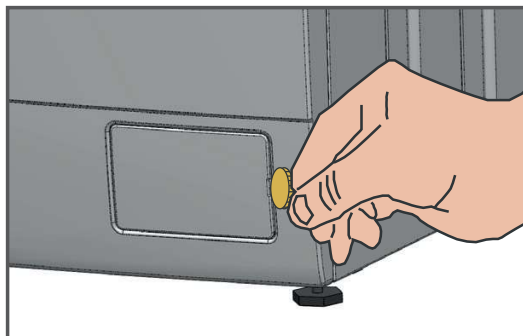
Si votre appareil n'évacue pas l'eau, il se peut que le filtre soit obstrué. L'eau doit être vidangée manuellement afin de nettoyer le filtre de la pompe.

Par ailleurs, vous pouvez être amené à devoir évacuer l'eau complètement dans les cas suivants :

- avant de transporter l'appareil (en cas de déménagement par exemple),
- en cas de risque de gel.

**Attention ! De l'eau à 90 °C peut se trouver dans le lave-linge. De ce fait, le filtre ne doit être nettoyé qu'après refroidissement de l'eau chaude qui se trouve à l'intérieur, afin d'éviter tout risque de brûlure.**

1. Mettez le lave-linge à l'arrêt et débranchez-le.
2. Munissez-vous d'une pièce de monnaie et utilisez-la afin d'ouvrir la trappe.



3. Placez un récipient sous la trappe afin de recueillir l'eau résiduelle.

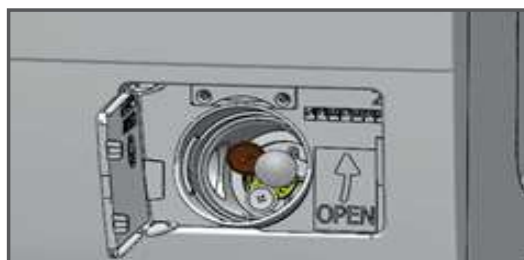


**Important : en cas de blocage du circuit, la quantité d'eau peut être importante !**

4. Dévissez légèrement le filtre afin que l'eau s'écoule.



5. Lorsque l'eau s'est écoulée, sortez complètement le filtre de son logement afin de le nettoyer. Retirez les éventuels corps étrangers.



6. Remettez le filtre en place en le vissant, puis refermez la trappe.

**Attention : si vous ne réinstallez pas correctement le filtre, de l'eau s'écoulera du lave-linge !**

---

## Cleaning the exterior of the appliance

- To clean the appliance exterior, use a sponge soaked in warm soapy water.
- Do not use abrasive detergents or solvents.
- Dry thoroughly with a soft cloth.

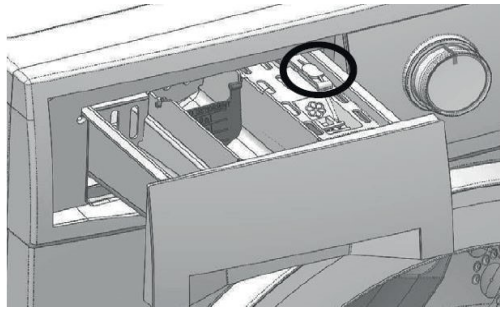
---

## Cleaning the detergent drawer

It is recommended that any accumulation of detergent residue be removed from the detergent drawer on a regular basis. Clean this and its accessories (separator) every 4 or 5 wash cycles.

To do this, proceed as follows:

1. Remove the detergent drawer by pulling it towards you and pressing on the area circled as shown on the following diagram.



Wash the detergent drawer with warm water and a small, soft-bristled brush, then dry with a soft cloth.

2. Then replace the detergent drawer into its housing.

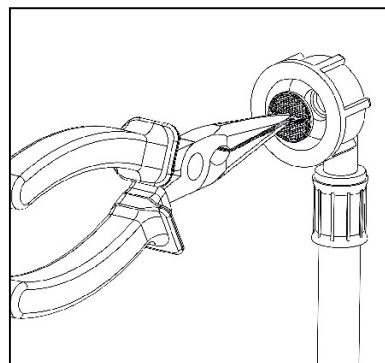
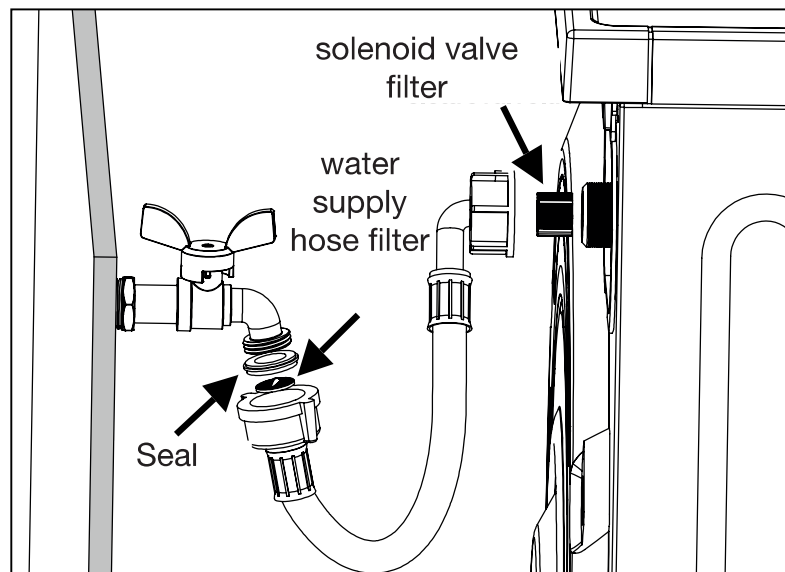
---

## Cleaning the water supply hose filters

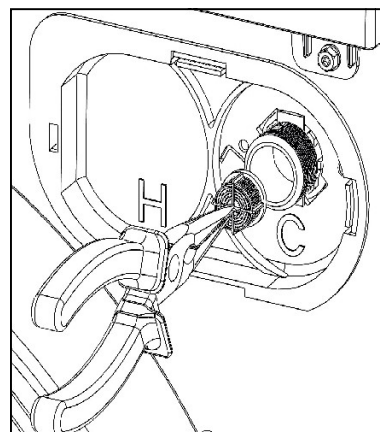
There is a filter at each end of the water supply hose. These filters prevent the foreign bodies and dirt found in water from penetrating the appliance. These filters must be cleaned regularly.

1. Stop the washing machine and unplug the power cord.
2. Turn off the tap.
3. Unscrew the water supply hose from the water inlet and washing machine connection point.
4. Remove the filters and their seals and clean these thoroughly using tap water and a suitable brush. If the filters are very dirty, you can remove them using pliers.

5. Replace the filters and seals carefully and re-tighten the hose carefully by hand.



Removing the water inlet hose filter



Removing the solenoid valve filter

---

### Draining remaining water and cleaning the drain pump filter

Your appliance is equipped with a filtration system that prevents solid matter such as buttons, coins and fabric fibres from obstructing the drain pump blades when draining the water.

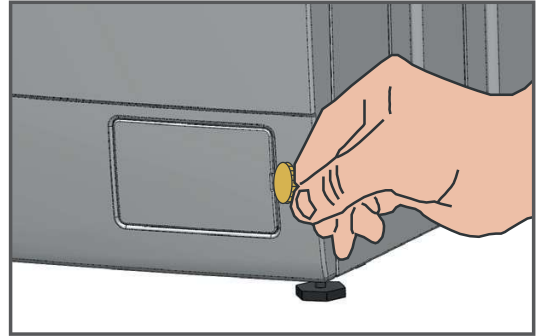
If your appliance does not drain the water, the filter may be clogged. The water must be drained manually in order to clean the pump filter.

Furthermore, you may have to drain the water completely in the following cases:

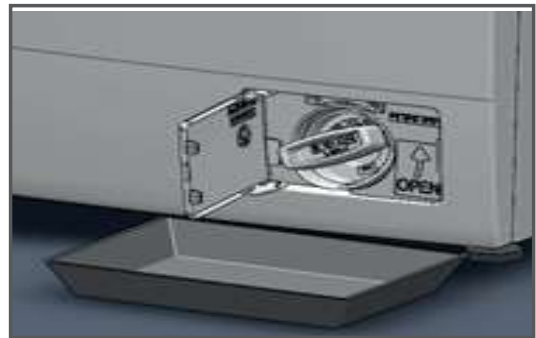
- before transporting the appliance (if moving home, for example),
- if there is a risk of frost.

**Caution:** The washing machine may contain water at 90°C. As a result, the filter must only be cleaned after the hot water inside is cooled, in order to prevent any risk of burns.

1. Stop the washing machine and unplug the power cord.
2. Undo the cover using a coin.



3. Place a container under the cover to collect the residual water.

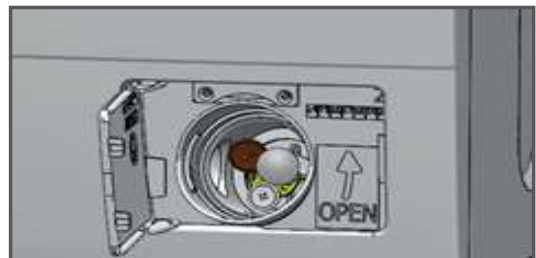


**Important:** if the circuit is blocked, there may be a lot of water!

4. Unscrew the filter slightly so that the water runs.



5. When the water has run out, remove the filter completely from its housing in order to clean it. Remove any foreign bodies.



6. Replace the filter by screwing it up, then close the cover again.

**Caution:** If you do not reinstall the filter correctly, the water will run out of the washing machine!

## Nos solutions Service après-vente Our after-sales service solutions

### INTERNET

<https://www.boulanger.com/magasins/>



Je trouve mon magasin Boulanger

Code postal, ville, pays



Me géolocaliser



### TELEPHONE

Contactez le 3011 depuis la France ou le 0 800 30 30 11 depuis l'étranger

*Contact 3011 from France or 0 800 30 30 11 from abroad*

#### Information :

- Numéros gratuits / Free numbers
- Accès sourds et malentendants / *Deaf and hard of hearing access*

Hors garantie, retrouvez la liste de réparateurs identifiés par l'ADEME à l'adresse : [www.annuaire-reparation.fr](http://www.annuaire-reparation.fr)

Out of warranty, find the list of repairers identified by ADEME at : [www.annuaire-reparation.fr](http://www.annuaire-reparation.fr)