

essentiel 

Réfrigérateur / Fridge

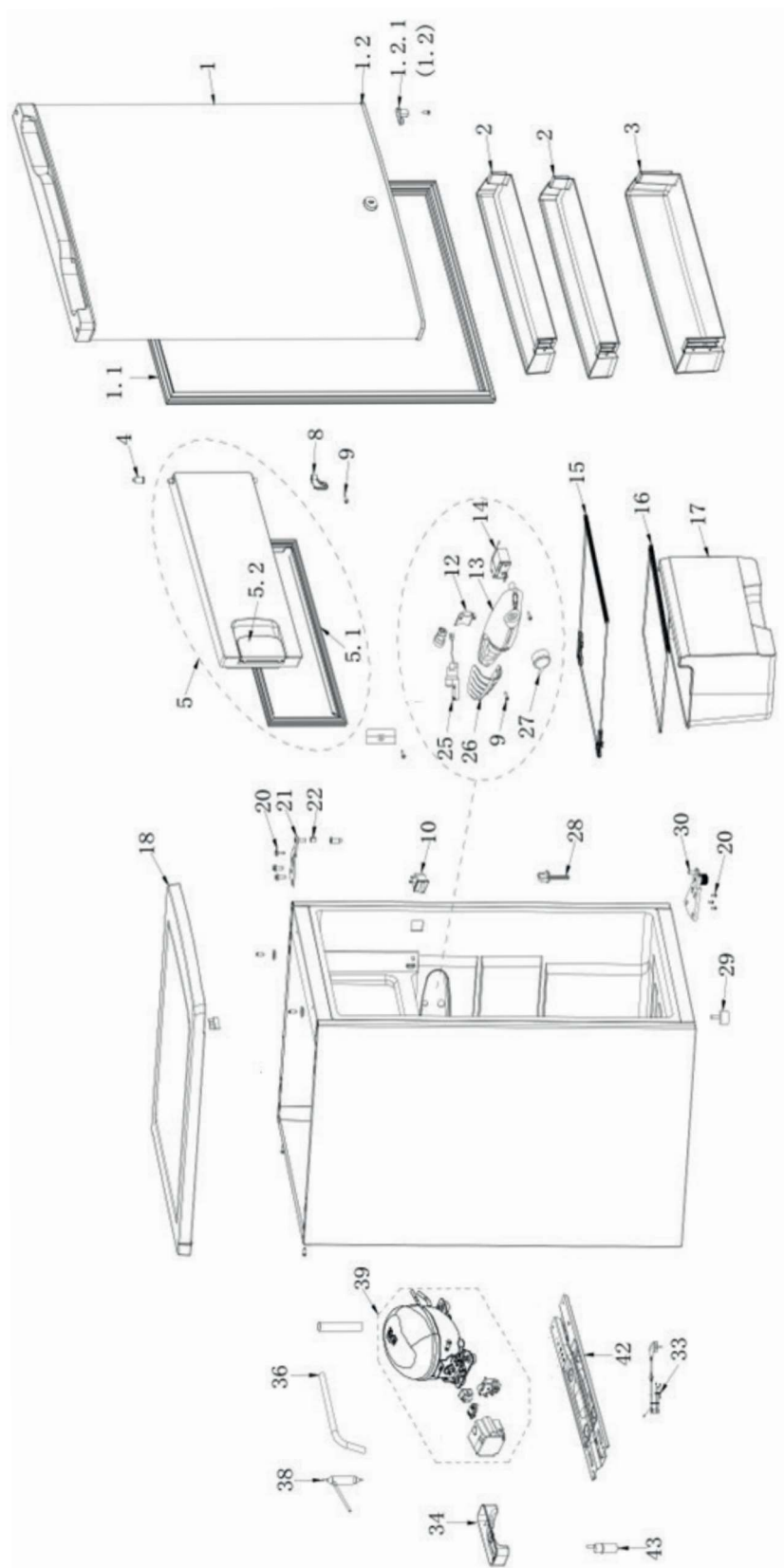
ERT85-55mis1



Aide à la réparation / After-sales solutions

8010481

Vue éclatée / Exploded view



Liste des pièces détachées / Spare parts list

N° VUE	REFERENCE	DESIGNATION (FR)	DESIGNATION (ENG)
1	9016759	PORTE ARGENT (REFRIGERATEUR)	REFRIGERATOR DOOR ASSEMBLY
1.1	9014490	JOINT (PORTE REFRIGERATEUR)	DOOR GASKET ASSEMBLY OF REFRIGERATOR
1.2	9016760	COUVERCLE EXTREMITE (REFRIGERATEUR)	END CAP ASSEMBLY OF FREEZER
1.2.1	9016761	STOPPER (PORTE CONGELATEUR)	STOPPER
2	9014483	BALCONNET PETIT (PORTE REFRIGERATEUR)	R SMALL TRAY
3	9014484	BALCONNET GRAND (PORTE REFRIGERATEUR)	R LARGE TRAY
4	9004647	CACHE (PORTE FREEZER)	SHAFT SLEAVE
5	9011146	PORTE (FREEZER)	SMALL DOOR ASSEMBLY
5.1	9011147	JOINT (PORTE FREEZER)	DOOR GASKET
5.2	9004646	POIGNEE (PORTILLON FREEZER)	DOOR HANDLES ASSEMBLY OF REFRIGERATOR
8	9011148	SUPPORT	SUPPORTER
9	9011153	VIS (BOITIER THERMOSTAT)	TAPPING SCREW
10	9007552	INTERRUPTEUR	SECTOR-SHAPED SWITCH
12	9007546	FIXATION (LAMPE LED)	FIXING PLATE
13	9012661	BOITIER (THERMOSTAT)	TEMPERATURE-CONTROL BOX
14	9014485	THERMOSTAT	CONSTANT TEMPERATURE RESET TYPE TEMPERATURE CONTROLLER
15	9014493	CLAYETTE VERRE	GLASS SHELF ASSEMBLY OF REFRIGERATOR
16	9014494	COUVERCLE VERRE (BAC A LEGUMES)	GLASS SHELF ASSEMBLY OF REFRIGERATOR
17	9014488	BAC A LEGUMES	FRUITS AND VEGETABLES BOX
18	9016762	TOP ARGENT	TOP COVER
20	9011158	VIS DE VERROUILLAGE	TAPPING LOCKING SCREW
21	9004641	CHARNIERE SUPERIEURE	UPPER HINGE ASSEMBLY
22	9012665	JOINT (CHARNIERE SUPERIEURE)	GASKET
25	9007547	LAMPE LED	LED LAMP
26	9004652	CACHE (LAMPE)	LAMP COVER
27	9004657	BOUTON (THERMOSTAT)	SCREEN PRINTING KNOB
28	9007556	BOUCHON	SPOUT PLUG
29	9007559	PIED AJUSTEMENT	LEVELLING FEET
30	9004643	PIED AJUSTABLE (GAUCHE)	LOWER HINGE ADJUST FEET ASSEMBLY
33	9004638	CABLE ALIMENTATION	EUROPEAN STANDARD POWER CORD
34	9012882	BAC RECUPERATION EAU	DRAIN TRAY ASSEMBLY
36	9007561	TUBE	PROCESSING TUBES
38	9012669	DESHYDRATEUR	DRY FILTER
39	9016543	COMPRESSEUR	FIXED SPEED RECIPROCATING COMPRESSOR
39.1	9007563	RELAIS (COMPRESSEUR)	STARTER
42	9014256	TRAVERSE (COMPRESSEUR)	COMPRESSOR MOUNTING PANEL ASSEMBLY
43	9007696	CONDENSATEUR 2,5UF-450V	CAPACITOR 2,5UF-450V

Toutes les informations, dessins, croquis et images dans ce document relèvent de la propriété exclusive de SOURCING & CREATION. SOURCING & CREATION se réserve tous les droits relatifs à ses marques, créations et informations. Toute copie ou reproduction, par quelque moyen que ce soit, sera jugée et considérée comme une contrefaçon.

All information, designs, drawings and pictures in this document are the property of SOURCING & CREATION. SOURCING & CREATION reserves all rights to its brands, designs and information. Any copy and reproduction through any means shall be deemed and considered as counterfeiting.