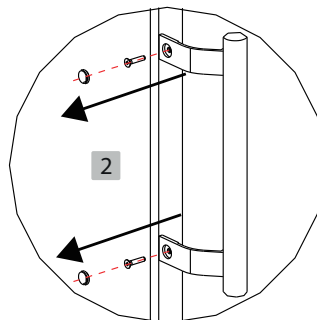


Inversion du sens d'ouverture de la porte

Outils requis	
Tournevis cruciforme	Couteau à mastic ou tournevis fin
Clé à douilles	Ruban de masquage

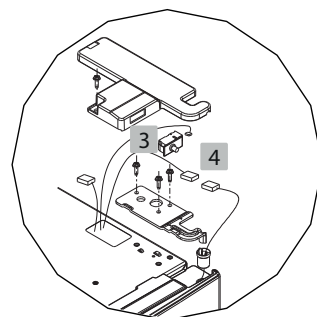
1. Débranchez l'appareil et videz le complètement (aliments et accessoires).

2. Désinstallez la poignée de porte : retirez les caches, dévissez les vis et retirez la poignée.

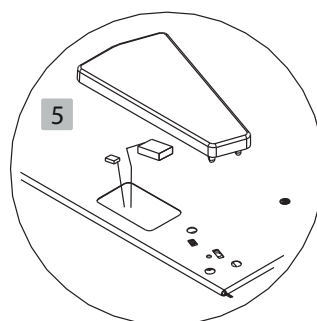


3. Désinstallez la charnière supérieure : retirez le cache-charnière, dévissez les vis et retirez la charnière.

4. Débranchez le connecteur.

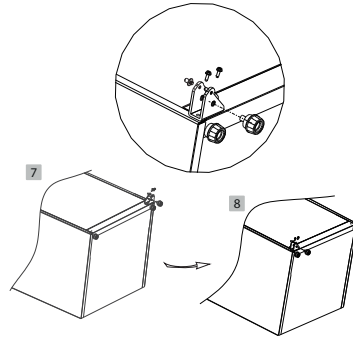


5. De l'autre côté, retirez le cache dissimulant les trous prévus pour installer la charnière.

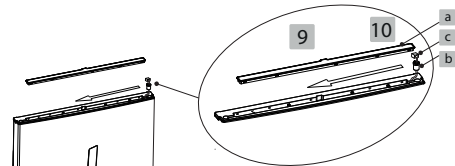


6. Soulevez délicatement la porte, puis retirez-la.

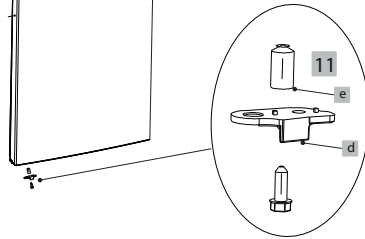
7. Désinstallez le mécanisme situé au bas de l'appareil : retirez la tige, le pied réglable ainsi que la charnière.
8. Installez le mécanisme de l'autre côté.



9. Retirez le cache supérieur (a) situé le long de la porte.
10. Déplacez le manchon (b) ainsi que le dispositif d'alarme (c) de porte de l'autre côté, puis remettez le cache de la porte en place.



11. Au bas de la porte, retirez la pièce d'arrêt (d) et le manchon (e). Insérez le manchon dans l'orifice de l'autre côté de la porte. Munissez-vous de la pièce d'arrêt fournie dans le sachet de pièces détachées et installez-la de l'autre côté de la porte.



12. Munissez-vous de la charnière et du cache-charnière fournis dans le sachet de pièces détachées.
13. Installez la porte sur le mécanisme de charnière inférieur.

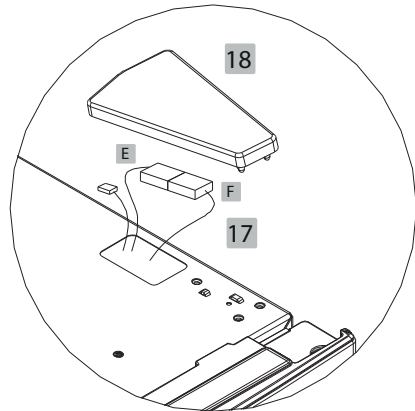
14. Installez la charnière supérieure du côté souhaité.
15. Branchez le connecteur A au connecteur B.
16. Branchez le connecteur C à l'interrupteur de porte D.

14 15 16

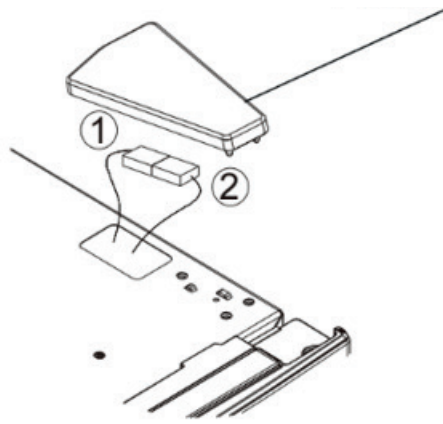


FR

17. De l'autre côté, branchez le connecteur E au connecteur F.
18. Installez le cache charnière ainsi que le cache prévu pour les orifices inutilisés.
19. Réinstallez la poignée.



Cache-trous



Précaution à prendre lors de l'inversion de porte

Lorsque vous changez le sens d'ouverture de la porte, assurez-vous que les lignes de signalisation 1 et 2 sont connectées.

Sinon, le panneau de commande ne sera pas connecté à l'alimentation.

Reversing the opening direction of the door

Tools required

Phillips screwdriver

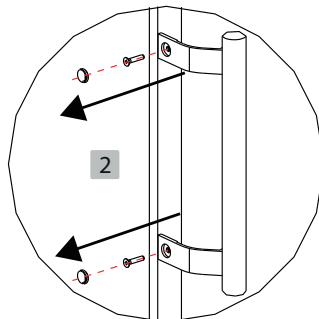
Putty knife or thin screwdriver

Socket spanner

Masking tape

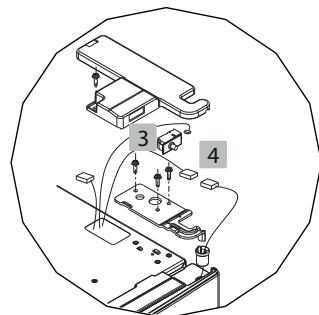
1. Unplug the appliance and empty it completely (food and accessories).

2. Remove the door handle: remove the covers, unscrew the screws and remove the handle.

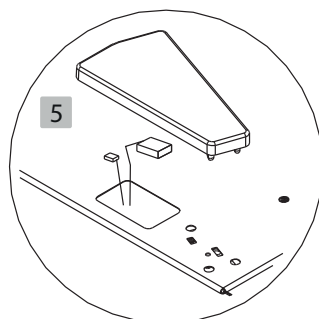


3. Unscrew the upper hinge: remove the hinge cover, unscrew the screws and remove the hinge.

4. Unplug the connector.

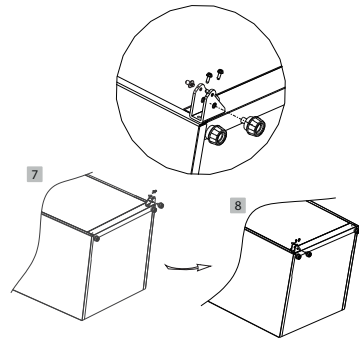


5. On the other side, remove the cover hiding the holes for the hinge.

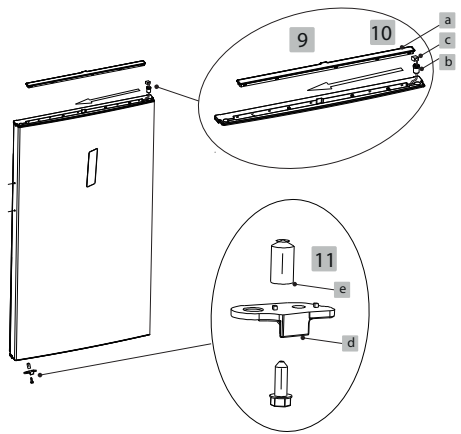


6. Carefully lift the door and remove it.

7. Dismantle the mechanism at the bottom of the unit: remove the rod, the adjustable foot and the hinge.
8. Fit the mechanism on the other side.



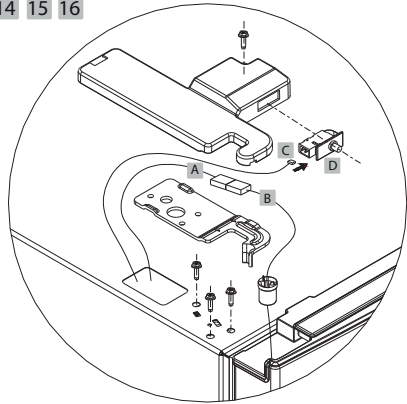
9. Remove the top cover (a) located along the length of the door.
10. Move the sleeve (b) and the door alarm (c) to the other side and refit the door cover.
11. At the bottom of the door, remove the stop (d) and the sleeve (e). Insert the sleeve into the hole on the other side of the door. Take the stop provided in the bag of spare parts and fit it on the other side of the door.



12. Take the hinge and hinge cover provided in the bag of spare parts.
13. Fit the door on the lower hinge mechanism.

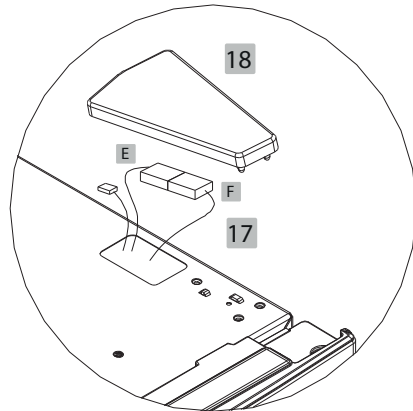
14. Fit the top hinge on the desired side.
15. Connect connector A to connector B.
16. Connect connector C to the door switch D.

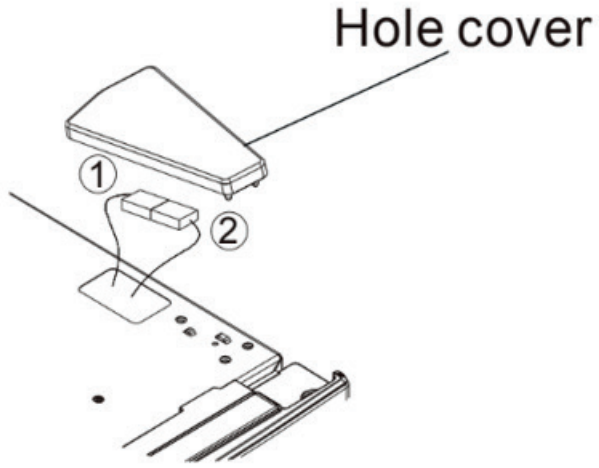
14 15 16



EN

17. On the other side, connect connector E to connector F.
18. Fit the hinge cover and the cover provided for the unused holes.
19. Refit the handle.





Precaution for changing the door

While changing the door, please make sure the signal lines 1 and 2 are connected.

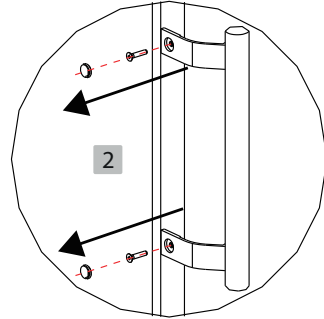
Otherwise it will cause the control panel not to be connected to the power supply.

Inversión del sentido de apertura de la puerta

Herramientas necesarias	
Destornillador de estrella	Espátula o destornillador fino
Llave tubo	Cinta de carroceros

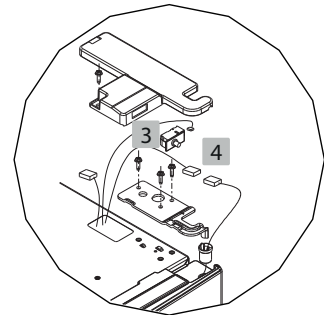
1. Desconecte el aparato y vacíelo completamente (alimentos y accesorios).

2. Desinstale el tirador de la puerta: Retire las tapas, desenrosque los tornillos y retire el tirador.

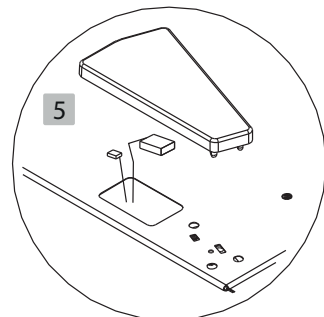


3. Desinstale la bisagra superior: retire las tapas de bisagra, desenrosque los tornillos y retire la bisagra.

4. Desenchufe el conector.

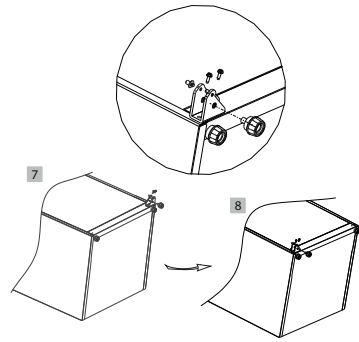


5. Al otro lado, retire la tapa que disimula los agujeros previstos para instalar la bisagra.

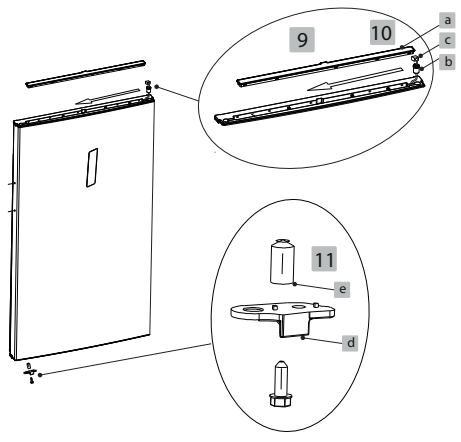


6. Levante con cuidado la puerta y retírela.

7. Desinstale el mecanismo situado en la parte inferior del aparato: retire la barra, la pata ajustable y la bisagra.
8. Instale el mecanismo al otro lado.



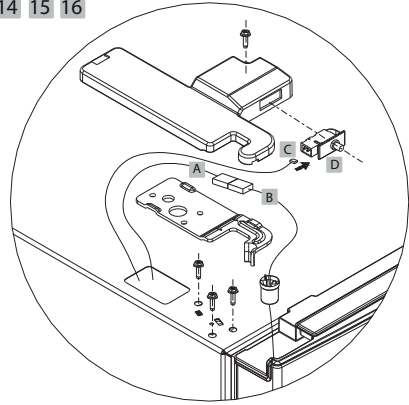
9. Retire la tapa superior (a) situada a lo largo de la puerta.
10. Cambie el manguito (b) así como el dispositivo de alarma (c) de puerta al otro lado, después vuelva a colocar la tapa de la puerta en su lugar.
11. En la parte inferior de la puerta, retire el tope (d) y el manguito (e). Inserte el manguito en el orificio del otro lado de la puerta. Prepare el tope incluido en la bolsa de piezas de repuesto e instálelo al otro lado de la puerta.



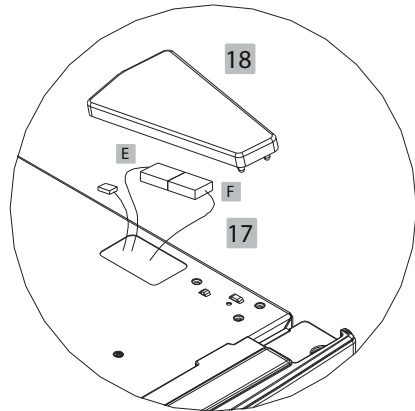
12. Prepare la bisagra y la tapa de bisagra incluidos en la bolsa de piezas de repuesto.
13. Instale la puerta en el mecanismo de bisagra inferior.

14. Instale la bisagra superior del lado deseado.
15. Conecte el conector A al conector B.
16. Conecte el conector C al interruptor de puerta D.

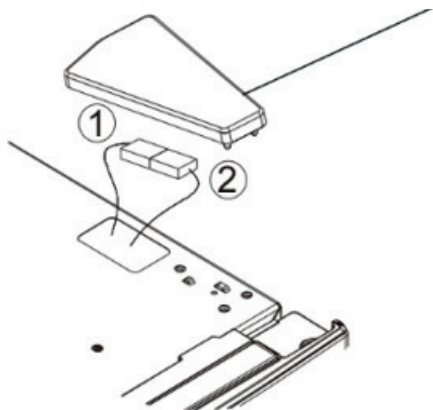
14 15 16



17. Al otro lado, conecte el conector E al conector F.
18. Instale la tapa de bisagra y la tapa prevista para los orificios inutilizados.
19. Vuelva a instalar el tirador.



Tapas de orificio



Precaución que deben tenerse para cambiar de puerta

Cuando cambie la puerta, asegúrese de que las líneas de señalización 1 y 2 están conectadas.

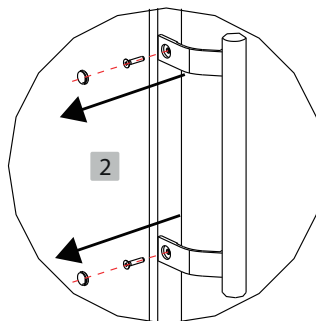
De lo contrario, el panel de control no se conectará a la alimentación.

Änderung der Türöffnungsrichtung

Benötigtes Werkzeug	
Kreuzschlitzschraubenzieher	Spachtel oder feiner Schraubenzieher
Steckschlüssel	Abdeckband

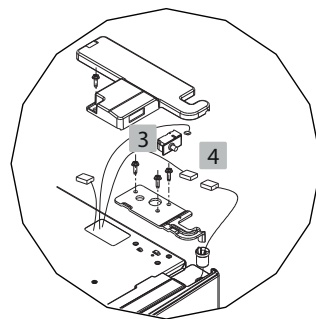
1. Den Netzstecker des Geräts ziehen und das Gerät vollständig leeren (Lebensmittel und Zubehör entnehmen).

2. Den Türgriff demontieren: Die Abdeckungen entfernen, die Schrauben lösen und den Griff abnehmen.

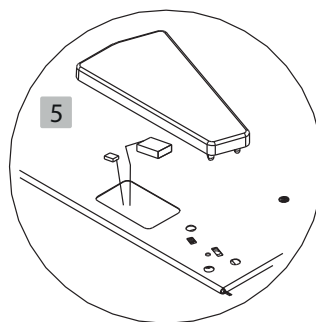


3. Das obere Scharnier abmontieren: Die Scharnierabdeckung entfernen, die Schrauben lösen und das Scharnier abnehmen.

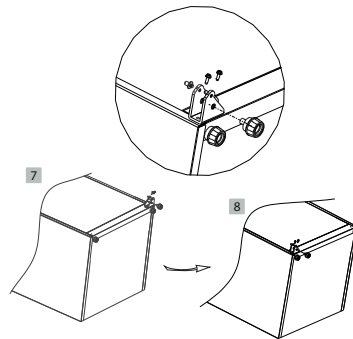
4. Den Steckverbinder abziehen.



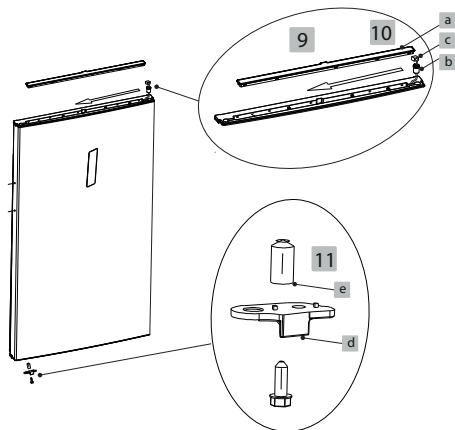
5. Die Abdeckung der Scharnierlöcher auf der anderen Seite entfernen.



6. Die Tür vorsichtig anheben und abnehmen.
7. Den Mechanismus unten am Gerät abbauen: Den Stift, den Stellfuß und das Scharnier abnehmen.
8. Den Mechanismus an der anderen Seite anbringen.



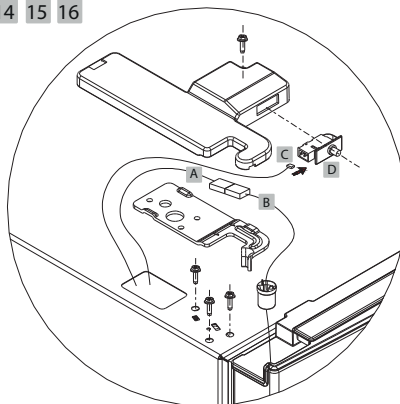
9. Die obere Abdeckung (a) längs oben an der Tür abnehmen.
10. Die Muffe (b) und den Türalarm (c) auf die andere Seite versetzen und die Türabdeckung wieder anbringen.
11. Den Stopper (d) und die Muffe (e) unten an der Tür abnehmen. Die Muffe in das Loch auf der anderen Seite der Tür einführen. Den in der Tüte mit den Ersatzteilen mitgelieferten Stopper auf der anderen Seite der Tür anbringen.



12. Das Scharnier und die Scharnierabdeckung aus der Tüte mit den Ersatzteilen nehmen.
13. Die Tür auf dem Mechanismus des unteren Scharniers installieren.

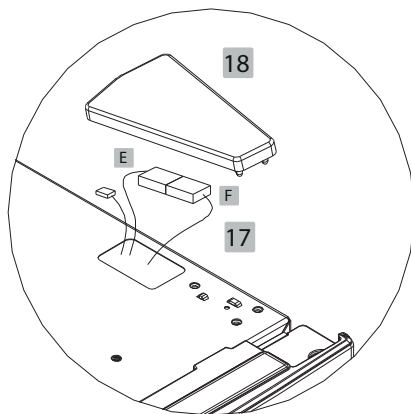
14. Das obere Scharnier an der gewünschten Seite anbringen.
15. Den Steckverbinder A an den Steckverbinder B anschließen.
16. Den Steckverbinder C an den Türschalter D anschließen.

14 15 16

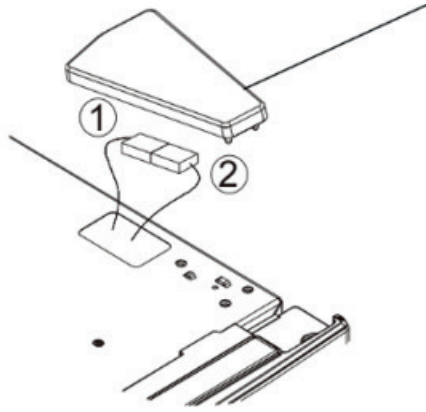


DE

17. Auf der anderen Seite den Steckverbinder E an den Steckverbinder F anschließen.
18. Die Scharnierabdeckung und die Abdeckung für die nicht genutzten Löcher anbringen.
19. Den Türgriff wieder installieren.



Lochabdeckung



Vorsichtsmaßnahmen beim Wechsel der Tür

Wenn Sie die Tür wechseln, achten Sie darauf, dass die Signalleitungen 1 und 2 verbunden sind.

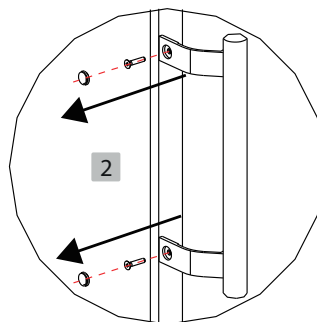
Andernfalls ist das Bedienfeld nicht mit der Stromversorgung verbunden.

Omkeren van de openingsrichting van de deur

Benodigd gereedschap	
Kruiskopschroevendraaier	Plamuurmes of fijne schroevendraaier
Dopsleutel	Afplaktape

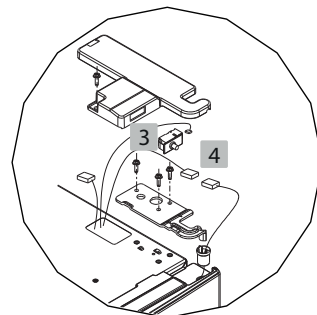
1. Schakel het toestel uit en maak het volledig leeg (voeding en accessoires).

2. Demonteer de handgreep van de deur: verwijder de afdekplaatjes, draai de schroeven los en verwijder de handgreep.

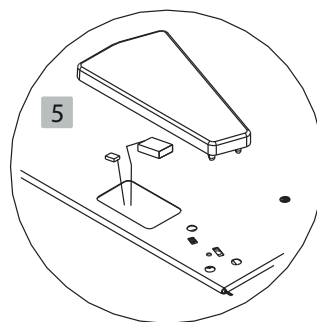


3. Demonteer de bovenste scharnier: verwijder het afdekplaatje van de scharnier, draai de schroeven los en verwijder de scharnier.

4. Schakel de schakelaar uit.

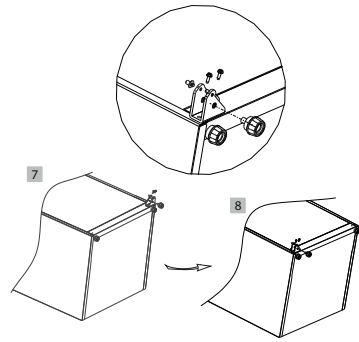


5. Aan de andere kant verwijder het afdekplaatje dat de gaten verbergt die voorzien zijn om de scharnier te monteren.

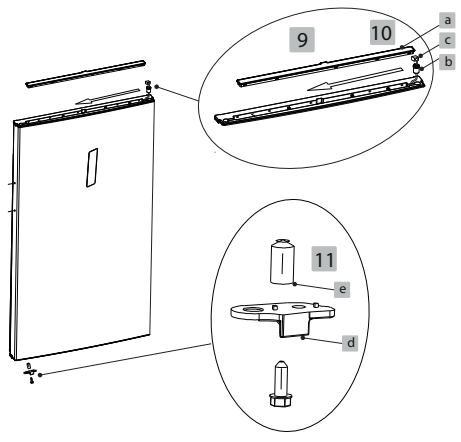


6. Til de deur voorzichtig op en verwijder ze.

7. Demonteer het mechanisme dat zich onderaan het toestel bevindt: Verwijder de scharnierbout, de verstelbare voet en de scharnier.
8. Monteer het mechanisme aan de andere kant.

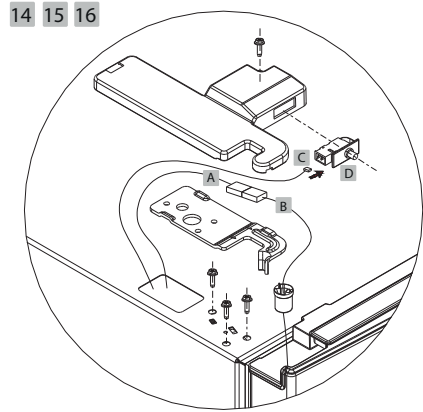


9. Verwijder het bovenste klepje (a) dat zich over de volledige lengte van de deur bevindt.
10. Verplaats de mof (b) en het alarmsysteem (c) deur naar de andere kant en plaats het klepje van de deur opnieuw op zijn plaats.
11. Verwijder onderaan de deur het stopstuk (d) en de mof (e). Plaats de mof in de opening aan de andere kant van de deur. Neem het stopstuk dat meegeleverd is in het zakje met wisselstukken en monteer het aan de andere kant van de deur.

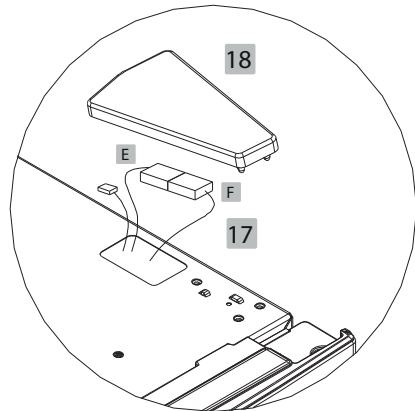


12. Neem de scharnier en het afdekplaatje van de scharnier die meegeleverd zijn in het zakje met wisselstukken.
13. Monteer de deur op het onderste scharniermechanisme.

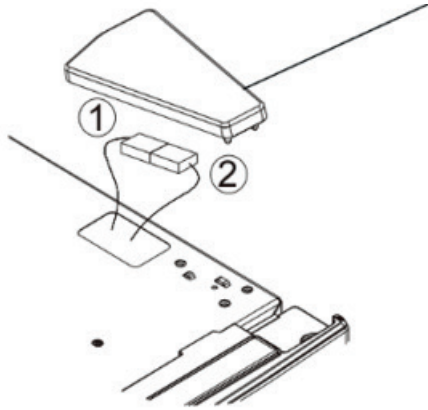
14. Monteer het bovenste scharnier op de gewenste kant.
15. Sluit de schakelaar A aan op de schakelaar B.
16. Schakel de schakelaar C aan op de stroomonderbreker van de deur D.



17. Aan de andere kant, schakel de schakelaar E aan op de schakelaar F.
18. Monteer het afdekplaatje van de scharnier alsook het klepje dat voor zien is voor de gaten die niet worden gebruikt.
19. Monteer opnieuw de handgreep.



Afdekplaatje



Voorzorgsmaatregelen wanneer u de deur omdraait

Wanneer u de deur omdraait, dient u ervoor te zorgen dat de signaallijnen 1 en 2 verbonden zijn.

Anders is het bedieningspaneel niet op het elektriciteitsnet aangesloten.