



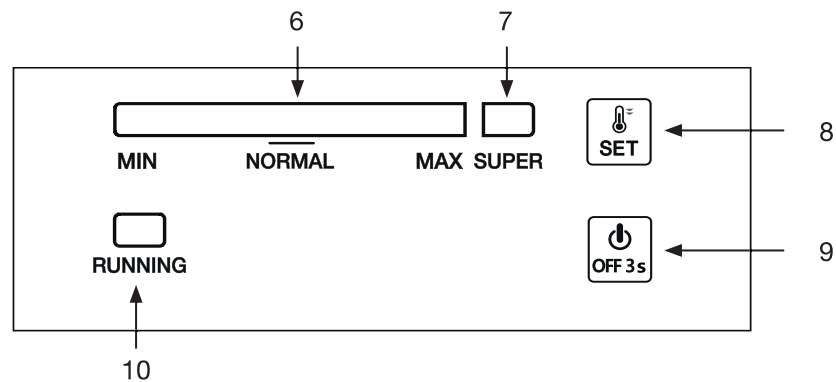
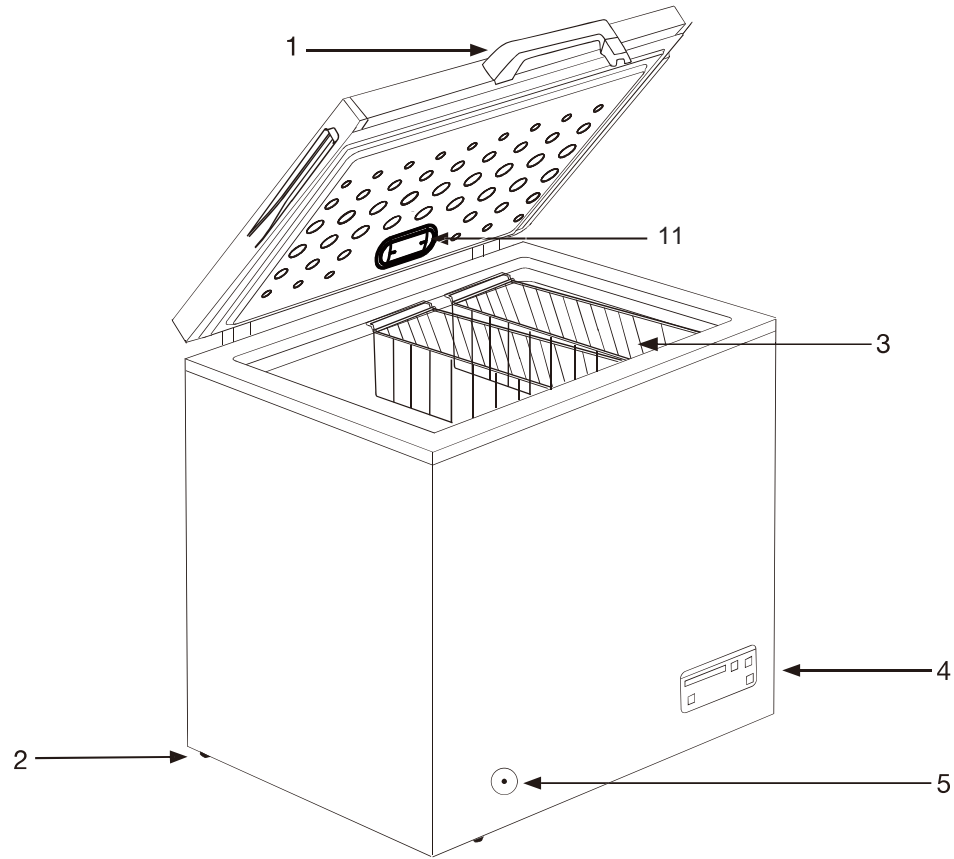
**essentiel** 

**Congélateur coffre / Chest freezer /  
Arcón congelador / Gefriertruhe /  
Diepvrieskist**

**ECC85-130hob3**



**Notice d'utilisation / User guide / Instrucciones de uso /  
Bedienungsanleitung / Gebruiksaanwijzing**



	FR	EN	ES	DE	NL
1	Poignée	Handle	Asa	Deckelgriff	Handgreep
2	Roulettes (x 4)	Casters (x 4)	Ruedas (x 4)	Rollräder (x 4)	Wieltjes (x 4)
3	Panier de rangement	Storage basket x2	Cesta de almacenamiento	Lagerungskorb	Opbergmandje
4	Bandeau de commandes	Panel	Panel de control	Bedienfeld	Bedieningspaneel
5	Orifice d'évacuation de l'eau de dégivrage	Discharge outlet for defrost water	Orificio de vaciado del agua de descongelación	Ablauföffnung für Abtauwasser	Afvoeropening voor het dooiwater
6	Barre de température	Temperature bar	Barra de temperatura	Temperaturbalken	Temperatuurbalk
7	Témoin de congélation rapide	Fast freeze indicator	Indicador de congelación rápida	Schnellgefrier-Kontrollleuchte	Lampje voor snel ontdooien
8	Touche de réglage de la température	Temperature control knob	Tecla de ajuste de la temperatura	Taste Temperatureinstellung	Toets voor het instellen van de temperatuur
9	Touche marche/arrêt 3 secondes	On/off button for 3 seconds	Tecla de encendido/apagado 3 segundos	Ein/Aus-Taste 3 Sekunden	Toets aan/uit 3 seconden
10	Témoin lumineux de fonctionnement du compresseur	Compressor power indicator light	Luz de funcionamiento del compresor	Kontrollbetriebsleuchte des Kompressors	Controlelampje voor de werking van de compressor
11	Éclairage LED	LED lighting	Ledverlichting	LED-Beleuchtung	Luz led

Visuel non contractuel. L'aspect et les dimensions de votre produit peuvent varier selon la référence de votre produit.

Non-contractual image. The appearance and dimensions of your product may vary depending on the item reference of your product.

Imágenes no contractuales. El aspecto y las dimensiones del producto pueden variar según la referencia del producto.

Bilder unverbindlich. Das Aussehen und die Abmessungen Ihres Geräts können je nach Artikelnummer Ihres Produkts variieren.

Niet-contractuele afbeelding. Het uitzicht en de afmetingen van uw product kunnen verschillen afhankelijk van de referentie van uw product.

## avant la première utilisation

### Déballage

- Ôtez l'emballage de transport.
- Vérifiez que l'appareil n'a pas subi de dommage pendant le transport. Vous ne devez en aucun cas brancher un appareil endommagé ! Si l'appareil est endommagé, veuillez contacter votre revendeur.
- Retirez toutes les bandes adhésives et tous les matériaux d'emballage situés à l'intérieur et à l'extérieur de l'appareil. Sortez le(s) panier(s) de stockage fourni(s) avec l'appareil.

### Avant la première utilisation

- Nettoyez l'intérieur de l'appareil et le(s) panier(s) avec de l'eau tiède additionnée d'un peu de vinaigre blanc. N'utilisez pas de savon ou de détergent car l'odeur peut persister. Après le nettoyage, séchez complètement l'appareil.
- Vous pouvez utiliser du white spirit pour enlever les restes d'adhésif à l'extérieur de l'appareil.
- Pour le nettoyage de l'appareil, vous devez toujours l'éteindre et le débrancher, ou retirer les fusibles ou couper le disjoncteur.

## installation

### Lieu d'installation

- Placez votre congélateur sur une surface stable et plane. Votre appareil sera lourd une fois chargé de denrées : il doit donc être placé sur un sol solide et résistant.
- L'appareil doit être installé dans une pièce sèche et bien aérée, à température ambiante.
- L'appareil ne doit pas être exposé à la lumière directe du soleil.
- L'appareil ne doit pas être exposé à la pluie.
- L'appareil ne doit pas être installé à côté d'un radiateur, d'une cuisinière ou de toute autre source de chaleur.
- **La consommation d'énergie et le fonctionnement efficace de l'appareil sont affectés par la température ambiante.**
- **L'appareil doit être installé de façon à ce que la prise de courant reste accessible.**
- **Assurez-vous après l'avoir installé qu'il ne repose pas sur son câble d'alimentation électrique.**
- **AVERTISSEMENT : pour éviter tout risque dû à l'instabilité de l'appareil, celui-ci doit être fixé conformément aux instructions.**

## Classes climatiques

**Installez l'appareil uniquement dans un endroit où la température ambiante correspond à la classe climatique pour laquelle il a été conçu** (voir tableau ci-après).

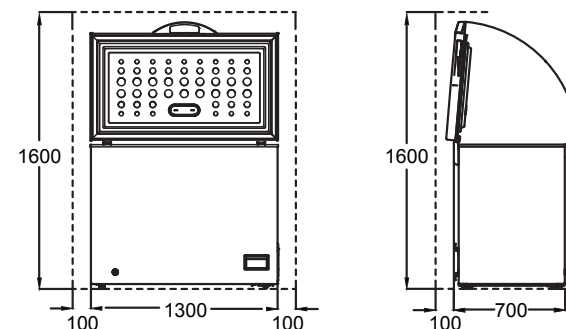
La classe climatique se trouve sur la plaque signalétique située à l'extérieur de l'appareil. Le tableau ci-dessous indique la température ambiante adéquate pour chaque classe climatique :

Classes climatiques	Température ambiante
SN	De +10 à +32°C
N	De +16 à +32°C
ST	De +16 à +38°C
T	De +16 à +43°C

Votre congélateur **ECC85-130hob3** est classé « **SN/N/ST/T** ».

**En deçà ou au-delà des valeurs de température ambiante indiquées, les performances de votre congélateur peuvent être affectées avec un risque de péremption des denrées alimentaires.**

### Ventilation suffisante



- **Veillez à ce que l'air puisse toujours circuler librement autour de l'appareil.**
- Pour garantir le bon fonctionnement de votre appareil, veuillez ne pas obstruer les ouvertures de ventilation et laisser un espace d'au moins **10 cm autour et 70 cm au-dessus de l'appareil.**
- Si votre appareil doit être installé à côté d'un réfrigérateur ou d'un autre congélateur, veillez à ne pas coller les deux appareils pour éviter la formation de condensation à l'extérieur.

## utilisation

### Mise en route et témoins lumineux

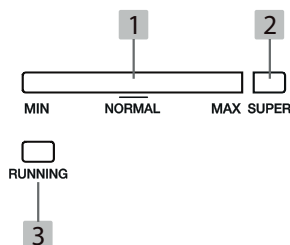
- Avant de brancher l'appareil à la prise secteur pour la première fois, veuillez laisser reposer l'appareil pendant **deux heures** si l'appareil a été transporté en position verticale ou **24 heures** si l'appareil a été transporté en position horizontale, ceci afin de permettre au gaz réfrigérant de redescendre dans le compresseur. Le non-respect de ce délai pourrait endommager le compresseur.
- Le congélateur risque de ne pas fonctionner correctement (risque de décongélation du contenu ou de température trop élevée) lorsque l'appareil est placé pendant une période prolongée à une température ambiante inférieure à celle pour laquelle il est conçu.
- Après chaque arrêt de l'appareil, attendez au moins **5 minutes** avant de le rallumer, ceci afin de ne pas endommager le compresseur.



Branchez l'appareil sur une prise secteur reliée à la terre.

Le bouton de sélection de la température (thermostat) se trouve sur la face avant du congélateur.

- La **barre de température** (1) bleu claire indique le réglage sélectionné.
- Le **témoin indicateur de congélation rapide** (2) bleu clair s'allume lorsque la fonction de congélation rapide est activée. Cette fonction s'arrête automatiquement après 52 heures de fonctionnement et le témoin indicateur s'éteint.
- Le **témoin de fonctionnement du compresseur** (3) vert clair s'allume lorsque le compresseur fonctionne.



### Allumer/Éteindre l'appareil

Pour allumer/éteindre l'appareil, appuyez sur la touche **marche/arrêt** pendant **3 secondes**.



### Réglage de la température

- Appuyez successivement sur la **touche de réglage de la température** jusqu'au niveau de température souhaité. À chaque appui, la barre de température s'allume et augmente d'un cran compris entre **MIN** (température la plus chaude) et **MAX** (température la plus froide).
- La température est définie automatiquement 5 secondes après le dernier appui sur la **touche de réglage de la température**.



Réglage sur le repère ...	... Correspond à ...
<b>MIN</b>	Température la plus élevée / Réglage le plus chaud
<b>NORMAL</b>	Réglage adapté à une utilisation normale et quotidienne
<b>MAX</b>	Température la plus basse / Réglage le plus froid

- Nous vous conseillons de régler le thermostat sur la position **NORMAL** pour une utilisation normale et quotidienne. Ce réglage vous assure une conservation correcte des aliments congelés et le maintien d'une température de -18 ° C dans le congélateur.
- La température à l'intérieur de l'appareil est fonction de plusieurs facteurs tels que la température ambiante, la quantité de denrées stockées, la fréquence d'ouverture de la porte, etc.
- Si vous souhaitez congeler rapidement des aliments frais, placez le thermostat sur la position **MAX** pendant quelques heures. Ramenez ensuite le thermostat sur la position **NORMAL** quand les aliments sont congelés. Cette opération n'est pas nécessaire lorsque vous introduisez des produits déjà congelés dans l'appareil.

## Mode « super congélation »

- Sélectionnez le mode **SUPER** si vous avez placé dans le congélateur une grande quantité d'ingrédients en même temps.
- Appuyez successivement sur la **touche de réglage de la température** jusqu'à ce que le témoin lumineux **SUPER** s'allume. La barre de température s'éteint.
- Ce mode fonctionne pendant une durée de **52 heures**. Passé ce délai, la température passera automatiquement au niveau **NORMAL**.



- Pour interrompre manuellement le mode **SUPER**, appuyez successivement sur la **touche de réglage de la température** jusqu'au niveau de température souhaité. La touche **SUPER** s'éteint et la barre de température s'allume.

### Important :

Lorsque vous réglez le thermostat sur la fonction de congélation rapide, il se peut que le compresseur ne passe pas immédiatement en mode de congélation rapide. Ceci est dû au commutateur intégré de mise en route retardée, conçu pour augmenter la durée de vie du bloc réfrigérant.

Vous ne devez pas activer la congélation rapide :

- Lorsque vous mettez des aliments congelés dans le congélateur,
- Lorsque vous congelez plus de 2 kg d'aliments frais par jour.

Note : après un arrêt de l'appareil (par exemple, suite au nettoyage), pensez à replacer le bouton du thermostat sur la position **NORMAL** avant d'activer la congélation rapide.

### REMARQUES

- Lorsque le compresseur fonctionne, le témoin lumineux de **fonctionnement du compresseur** s'allume en vert.
- Chaque ouverture de la porte du congélateur provoque une entrée d'air à température ambiante et une hausse de la température interne. Par conséquent, n'ouvrez pas la porte plus longtemps que nécessaire.
- L'intensité des témoins lumineux diminue au bout de **30 minutes**.
- La lampe s'allume lorsque l'ouverture de la porte est supérieure à 30°. Elle s'éteint lorsque l'ouverture est inférieure à 30°.

## Stockage des denrées dans le congélateur

Votre appareil porte le sigle normalisé « 4 étoiles » **\*\*\*\***, c'est-à-dire qu'il vous permet de conserver des aliments surgelés jusqu'à 12 mois, de congeler des produits frais et de fabriquer des glaçons.

Types d'appareil	Températures dans le compartiment le plus froid	Durées de conservation
Pas d'étoile	Freezer : de -3° à -4°C	Glaçons
*	Freezer : -6°C	Glaçons Conservation des surgelés courte : 3 à 4 jours (*)
**	Freezer : -12°C	Glaçons Conservation des surgelés moyenne : 1 à 4 semaines (*)
***	Compartiment conservation : Inférieur ou égal à -18°C	Glaçons Conservation des surgelés longue : 3 mois à 12 mois
****	Compartiment congélation : De -18°C à -24°C	Glaçons Conservation des surgelés longue : 3 mois à 12 mois Congélation possible de produits frais

(\*) La durée de conservation dépend du type d'aliment ; voir les instructions du fabricant sur la boîte des aliments.

- **À la mise en service de l'appareil, nous vous conseillons d'attendre 2 heures avant d'introduire les produits frais dans le congélateur.**
- Les aliments qui ont été décongelés et n'ont pas subi d'autre préparation (par exemple en les cuisinant) ne doivent en aucun cas être recongelés et ne doivent pas être stockés dans le congélateur.
- Ne congelez pas une trop grosse quantité d'aliments à la fois, plus vite l'aliment est congelé, plus il conservera ses qualités. De même, veillez à bien emballer vos aliments avant la congélation, afin qu'ils conservent toute leur saveur et ne gâtent pas les autres produits.
- Tous les aliments doivent être emballés hermétiquement avant d'être entreposés dans le congélateur, afin de ne pas se dessécher ou perdre leur goût, et de ne pas être contaminés par le goût des autres aliments congelés.

- Avant leur mise en congélation, étiquetez les emballages des préparations et produits frais pour mieux les identifier et inscrivez sur l'étiquette le contenu et la date de mise en congélation.
- Ne consommez pas d'aliments ayant dépassé la durée de stockage maximale, ils pourraient causer des intoxications.
- **AVERTISSEMENT** : les bouteilles et les canettes ne doivent pas être placées dans le congélateur. Elles peuvent éclater lors de la congélation du contenu, et les boissons gazeuses peuvent même exploser ! Ne stockez jamais de limonades, jus, bières, vins moussants, etc. dans le congélateur.
- **AVERTISSEMENT** : les récipients contenant des gaz ou liquides inflammables peuvent fuir à basse température. Ils présentent alors un risque d'explosion ! Ne stockez aucun récipient contenant des matériaux inflammables tels que les atomiseurs, les extincteurs ou les cartouches d'encre dans votre appareil.
- **AVERTISSEMENT** : ne mettez pas de crème glacée ou de glaçon dans la bouche immédiatement après leur sortie du congélateur. La glace très froide peut geler sur les lèvres ou la langue et vous blesser.
- **AVERTISSEMENT** : ne touchez pas aux aliments congelés avec des mains mouillées. Le gel pourrait coller vos mains à la nourriture.
- **AVERTISSEMENT** : n'utilisez pas d'appareils électriques dans le congélateur (par exemple les sorbetières électriques, les mixeurs, etc.).

### **Idées et astuces utiles pour la congélation d'aliments**

- Ne congelez que des produits alimentaires de bonne qualité.
- Avant de placer des plats chauds dans le congélateur, laissez-les refroidir à la température ambiante.
- Avant la congélation, partagez les plats en petites portions. Ainsi la congélation nécessitera moins de temps, et vous ne devrez décongeler que la portion que vous souhaitez consommer.
- Indiquez la date de la congélation sur l'emballage.
- Mettez les plats à congeler près de la cloison froide du congélateur de façon à qu'ils ne touchent pas les produits alimentaires congelés qui se trouvent déjà dans le congélateur.
- Vous pouvez stocker les produits alimentaires congelés n'importe où dans le congélateur, mais il doit rester au moins 5 mm entre eux et le bord supérieur du congélateur.
- Si la congélation se fait lentement, la qualité des produits alimentaires congelés se détériore. Reportez-vous à la plaque signalétique ou à la fiche produit de votre appareil pour connaître la quantité maximale (en kg) de produits alimentaires congelables en 24 heures.

### **Fabrication des glaçons**

- Pour plus de commodité, il est recommandé d'utiliser un sachet à glaçons au lieu d'un bac à glaçons.
- Dans le cas d'une utilisation d'un bac à glaçons (non fourni avec l'appareil), remplissez-le aux 3/4 avec de l'eau froide, placez-le dans le congélateur sur une surface plane et laissez l'eau congeler.
- Pour extraire les glaçons, tordez légèrement le bac ou placez-le sous l'eau du robinet pendant quelques secondes.

**IMPORTANT** : n'essayez jamais de détacher un bac à glaçons (non fourni avec l'appareil) collé par le gel avec des objets pointus ou aiguisés car vous risqueriez d'endommager le circuit de réfrigération. Utilisez un racloir en plastique (fourni).

## nettoyage et entretien

Pour des raisons d'hygiène, l'intérieur de l'appareil et les accessoires doivent être nettoyés régulièrement.

### IMPORTANT :

- Des températures ambiantes élevées (par une chaude journée d'été, par exemple) et un réglage froid sur le thermostat peuvent entraîner un fonctionnement en continu du compresseur.
- Raison : quand la température ambiante est élevée, le compresseur doit fonctionner en continu pour maintenir une température basse dans l'appareil. Cela peut entraîner la formation d'une couche épaisse de givre sur les parois intérieures du congélateur.
- Dans ce cas, placez le thermostat sur un réglage plus chaud.

### Dégivrage

- Le congélateur doit toujours être dégivré lorsque la couche de givre a atteint une épaisseur de 5 mm environ. Dans tous les cas, ce compartiment doit être dégivré **au moins 1 fois par an**.
- Pour dégivrer, vous pouvez utiliser un racloir ou tout ustensile en plastique mais jamais d'ustensile métallique, ni de produit de dégivrage, ni d'appareil électrique du type séchoir à cheveux, nettoyeur-vapeur, etc.
- Choisissez le moment où votre appareil est peu rempli.
- **6 heures** avant le dégivrage, placez le thermostat sur le repère correspondant à la température la plus froide pour vous assurer que les produits soient le plus froid possible au moment du dégivrage.

#### Pour dégivrer l'appareil :

1. Éteignez l'appareil (voir rubrique « Éteindre l'appareil »), puis débranchez-le.
2. Retirez les aliments congelés et enveloppez-les dans plusieurs couches de papier journal. Couvrez-les et stockez-les dans un endroit frais, mais jamais sur une surface métallique. Retirez le(s) panier(s).
3. Laissez la porte ouverte. Vous pouvez placer des récipients d'eau chaude dans le congélateur pour accélérer le processus de dégivrage.
4. Placez un bac récupérateur d'eau sous l'orifice de vidange pour récupérer l'eau de dégivrage.
5. Tirez sur la molette de vidange (Fig. A), puis tournez-la à 180° (Fig. B) pour faire couler l'eau dans le bac.

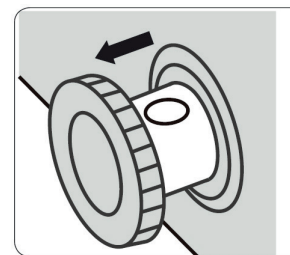


Figure A

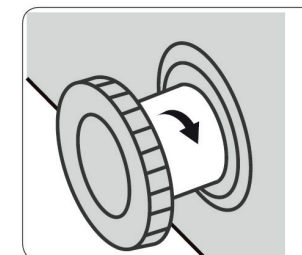


Figure B

6. Lorsque l'écoulement est terminé, tournez la molette à 180° et enfoncez-la.
7. Essuyez soigneusement l'intérieur du congélateur à l'aide d'une éponge douce.
8. Quand la cuve est complètement sèche, refermez la porte, rebranchez l'appareil et placez le thermostat sur la position correspondant à la température la plus froide.
9. Laissez refroidir pendant une heure avant de remettre les produits. Ne pas modifier le réglage avant au moins deux heures.

### Nettoyage

Le congélateur doit être nettoyé deux fois par an.



**Arrêtez l'appareil et débranchez-le avant de procéder à son nettoyage et à sa désinfection.**

- Essuyez les surfaces internes et externes du congélateur ainsi que ses accessoires avec un chiffon doux et humide. S'ils sont trop sales, frottez-les avec un détergent neutre, rincez-les à l'eau puis, essuyez-les avec un chiffon propre.
- Pour le nettoyage, n'utilisez pas de produits détergents abrasifs ou caustiques, ou de grattoirs métalliques.
- Ne vaporisez pas d'eau directement dans le congélateur. Ceci pourrait provoquer de la rouille ou réduire l'isolation.
- Les joints en caoutchouc de la porte doivent être nettoyés régulièrement et conservés en bon état.
- Ne nettoyez jamais l'appareil avec un nettoyeur à vapeur. L'humidité pourrait s'accumuler dans les composants électriques, entraînant un risque de choc électrique ! La vapeur chaude pourrait causer des dommages aux parties en plastique.
- L'appareil doit être totalement sec avant d'être remis en route.



## En cas d'absence prolongée ou de non-utilisation

- Placez le bouton du thermostat sur le repère correspondant à la température la plus chaude puis arrêtez l'appareil.
- Débranchez, videz, dégivrez et nettoyez l'appareil.
- Laissez la porte ouverte afin d'éviter la formation d'odeurs.

## guide de dépannage

### Remédier à un mauvais fonctionnement

Un mauvais fonctionnement peut être dû à un problème mineur que vous pouvez résoudre vous même à l'aide des instructions figurant dans le tableau suivant. Avant d'appeler un technicien, procédez aux vérifications suivantes :

Problèmes	Causes possibles	Solutions
L'appareil ne fonctionne pas.	L'appareil est à l'arrêt.	Appuyez pendant 3 secondes sur la touche <b>marche/arrêt</b> puis placez le thermostat sur la position <b>NORMAL</b> .
	La prise n'est pas branchée ou est mal enfoncée.	Branchez la fiche de l'appareil sur une prise secteur.
	Un fusible a fondu ou est défectueux.	Vérifiez le fusible et remplacez-le si nécessaire.
	La prise de courant est défectueuse.	Les réparations sur le secteur doivent être effectuées par un électricien.
L'appareil refroidit trop.	Le thermostat est réglé sur une température trop froide.	Réglez temporairement le thermostat sur une température plus chaude.
L'appareil ne refroidit pas suffisamment. Les aliments sont trop chauds.	La température est mal réglée.	Veillez vous reporter au paragraphe « Réglage de la température ».
	La porte est restée ouverte trop longtemps.	N'ouvrez pas la porte plus longtemps que nécessaire.
	Une grande quantité d'aliments a été placée dans l'appareil au cours des dernières 24 heures.	Réglez temporairement le thermostat sur une température plus froide. Évitez de surcharger l'intérieur du congélateur.
	L'appareil est situé à proximité d'une source de chaleur.	Veillez vous reporter au paragraphe « Lieu d'installation ».

Formation d'une grande quantité de givre.	La porte n'a pas été bien fermée.	Veillez toujours à bien refermer la porte de l'appareil.
	Le joint de la porte est mal positionné ou est endommagé.	Contrôlez le bon contact du joint sur la porte.
Bruits inhabituels	L'appareil touche le mur ou d'autres objets.	Déplacez légèrement l'appareil.
	Certains bruits sont caractéristiques des appareils de réfrigération.	Reportez-vous au paragraphe « Bruits accompagnant le fonctionnement ».
La porte est difficile à ouvrir.	Vous pouvez avoir des difficultés à ouvrir la porte du congélateur que vous venez juste de fermer.	Lorsque l'on ouvre la porte, l'air froid qui s'échappe de la cuve est remplacé par de l'air à température ambiante. Pendant le refroidissement de cet air chaud, une dépression se forme, du vide se crée et la porte devient difficile à ouvrir. Au bout de quelques minutes, la pression normale se rétablit dans le congélateur et vous pouvez ouvrir la porte facilement.
Il y a de la glace sur le joint de la porte.	Le joint n'est pas hermétique.	Chauffez avec précaution les sections disjointes du joint de la porte avec un sèche-cheveux réglé sur le niveau le plus froid. Remodelez le joint de porte à la main et repositionnez-le correctement.
La barre de température clignote de droite à gauche toutes les demi-secondes.	Le capteur de température est défectueux ou défaillant.	Contactez le service après-vente de votre magasin revendeur.

La lampe ne s'allume pas.	Le capot n'est pas suffisamment ouvert.	Ouvrez le capot à un angle de 30° minimum. A un angle inférieur, l'ampoule reste éteinte.
	L'éclairage LED est défectueux.	L'éclairage LED n'est pas remplaçable par l'utilisateur. Ne tentez pas de le réparer vous-même. Contactez le service après-vente de votre magasin revendeur.

Si les éléments de ce tableau ne vous aident pas à résoudre votre problème spécifique, **ne tentez pas de réparer l'appareil vous-même** ; contactez le service après-vente de votre magasin revendeur.

**IMPORTANT : les réparations de votre congélateur ne doivent être réalisées que par des techniciens de maintenance qualifiés. Des réparations mal faites peuvent conduire à des dangers pour les utilisateurs et ne sont pas couvertes par la garantie.**

### En cas de coupure de courant

- Si la panne est de courte durée, il n'y a aucun risque d'altération pour les aliments.
- Abstenez-vous cependant d'ouvrir la porte (le temps de remontée en température peut sensiblement être diminué si l'appareil est peu chargé).
- Si la panne doit se prolonger, transférez les produits surgelés et congelés dans un autre congélateur.
- Dès que vous constatez un début de décongélation, les aliments doivent être consommés le plus rapidement possible.
- Un produit décongelé ne doit jamais être congelé à nouveau (excepté s'il a été cuit entre temps).


### Bruits accompagnant le fonctionnement

Les bruits suivants sont caractéristiques des appareils de réfrigération/congélation :

- **Cliquetis** : quand le compresseur se met en marche ou s'éteint, il fait entendre un cliquetis.
- **Ronronnement** : dès que le compresseur est en marche, vous l'entendez ronronner.
- **Gargouillis/clapotements** : quand le réfrigérant s'écoule dans les tubes étroits, des gargouillis et des clapotements se font entendre. Même une fois le compresseur éteint, ces bruits continuent à se faire entendre pendant un court moment.

### Remplacement du module led

**ATTENTION** : ne tentez pas de remplacer le module LED vous-même, risque de choc électrique ! Les LED ne sont pas remplaçables par l'utilisateur. Contactez le service après-vente de votre magasin revendeur pour toute intervention sur l'éclairage de l'appareil.

<b>i INFORMATION</b>	
	<p>Vous pouvez trouver les informations sur les modèles telles qu'elles sont enregistrées dans la base de données des produits sur le site Web suivant en recherchant l'identifiant du votre modèle (*) figurant sur l'étiquette énergétique :</p> <p><a href="https://eprel.ec.europa.eu/">https://eprel.ec.europa.eu/</a></p>

La durée de service de votre appareil est de **5 ans**. Au cours de cette période, les pièces de rechange d'origine seront disponibles pour assurer le bon fonctionnement de l'appareil.

Lien internet vers le site web du fabricant où se trouvent les informations visées au point 4 a) de l'annexe du règlement (UE) 2019/2019 de la Commission :

<https://www.boulangier.com/info/assistance/>

## before initial use

### Unpacking the appliance

- Remove the transport packaging.
- Make sure that the appliance has not been damaged during transport. Do not plug the appliance into the mains supply if damaged! Contact your retailer instead.
- Remove all the adhesive tape and packaging materials from the inside and outside of the appliance. Remove the storage basket(s) supplied with the appliance.

### Before initial use

- Clean the **inside of the appliance and the basket(s)** with warm water and a little cleaning vinegar. Do not use soap or detergents as the odour can linger. When you have finished cleaning the appliance, dry it completely.
- White spirits can be used to remove adhesive residue **from the outside of the appliance**.
- **Always unplug the appliance, remove the fuse or switch off the circuit breaker before cleaning.**

## installation

### Installation location

- Stand the refrigerator-freezer on a flat, even surface. As your appliance will be heavy when filled with food, it must be stood on a strong, solid floor.
- The appliance must be installed in a dry, well-ventilated room at an ambient temperature.
- Do not expose the appliance to direct sunlight.
- Do not expose the appliance to rain.
- Do not install the appliance next to radiators, cookers or other heat sources.
- **The ambient temperature affects energy consumption and appliance efficiency.**
- **The mains outlet must remain accessible when the appliance is installed.**
- **After installation, make sure that the appliance does not rest on its power supply cable.**
- **IMPORTANT NOTE: to prevent tipping, make sure the appliance is secured in place as per the instructions.**

## Climate class

**The appliance must only be installed in a location with an ambient temperature that is compatible with the climate class for which it was designed (see table below).**

The climate class is on the data plate on the outside of the appliance.

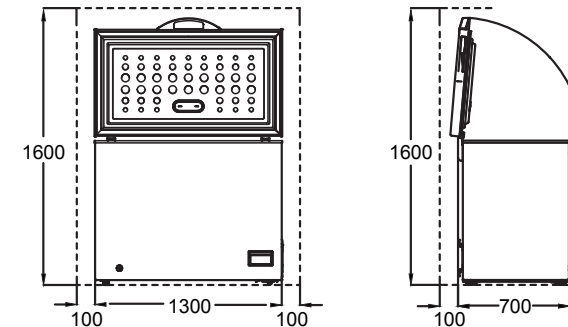
The table below sets out which ambient temperatures are compatible with which climatic classes:

Climate class	Ambient temperature
SN	from +10 to +32°C
N	from +16 to +32°C
ST	from +16 to +38°C
T	from +16 to +43°C

Your ECC85-130hob3 freezer is classified as «**SN/N/ST/T**».

**Above or below the indicated temperatures, the performance of your fridge-freezer may drop and your food may perish.**

### Adequate ventilation



- **Make sure that air can circulate freely around the appliance.**
- To ensure that your device works properly, please do not obstruct the vents and leave a space of at least **10cm all the way around the appliance and 70cm above it.**
- If your appliance has to be installed next to a refrigerator or another freezer, make sure the appliances are not touching each other to prevent condensation from forming on the outside.

## use

### Start-up and indicator lights

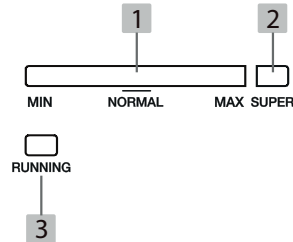
- Before plugging the appliance into the mains socket for the first time, allow the appliance rest for **two hours** if it was transported in an upright position, or **24 hours** if the appliance was transported in a horizontal position. This is to allow the refrigerant gas to go back down into the compressor. Not respecting this waiting period may damage the compressor.
- The freezer may not work properly (risk of thawing of the contents or temperature too high) when the appliance is placed at an ambient temperature lower than that for which it is designed for a prolonged period.
- After each shutdown, wait at least **5 minutes** before turning the appliance on again to avoid damaging the compressor.



Plug your appliance into an earthed socket.

The temperature selection button (thermostat) is located on the front panel of the freezer.

- The light blue temperature bar (1) indicates the selected setting.
- The light blue fast freeze indicator light (2) lights up when the fast freeze function is activated. This function stops automatically after 52 hours of operation and the indicator light goes out.
- The light green compressor operation indicator (3) lights up when the compressor is running.



### Switching the appliance on/off

- To switch the appliance on/off, press the **On/Off** button for **3 seconds**.



### Setting the temperature

- Press the **temperature control button** several times to get the required temperature level. Each time you press, the temperature bar lights up and increases by one step from **MIN** (warmest temperature) to **MAX** (coldest temperature).
- The temperature is set automatically 5 seconds after you stop pressing the **temperature control button**.



Adjustment to the mark...	... Corresponds to...
MIN	Highest temperature, hottest setting
NORMAL	Adjustment suitable for normal, everyday use
MAX	Lowest temperature, coldest setting

- We recommend setting the temperature control to the **NORMAL** setting for normal everyday use. This is the appropriate setting for preserving frozen food and maintains a temperature of  $-18^{\circ}\text{C}$  in the freezer.
- The temperature inside the appliance is a function of several factors, such as the room temperature, the quantity of food stored, the frequency of the door opening, etc.
- If you want to freeze fresh food quickly, set the temperature control to the **MAX** setting for a few hours. Then return the temperature control to the **NORMAL** setting when the food is frozen. This operation is not necessary when you put products that are already frozen into the appliance.

### «Super freeze» mode

- Select the **SUPER** mode if you have placed a large quantity of ingredients in the freezer at the same time.
- Press the **temperature control button** several times until the **SUPER** indicator light comes on. The temperature bar goes out.
- This mode runs for a period of **52 hours**. After this time, the temperature will automatically rise to the **NORMAL** setting.
- To manually stop the **SUPER** mode, press the **temperature control button** several times to get the required temperature setting. The **SUPER** button switches off and the temperature bar switches on.



**Important:**

When you set the thermostat to the fast freeze function, the compressor may not immediately go into fast freeze mode. This is due to the built-in delayed start switch, designed to increase the life of the cooler pack.

You must not activate rapid freezing:

- When you put frozen food in the freezer,
- When you freeze more than 2 kg of fresh food per day.

Note: after stopping the appliance (for example, after cleaning), remember to return the thermostat knob to the NORMAL position before activating rapid freezing.

**NOTE**

- When the compressor is running, the compressor power indicator light turns green.
- Whenever the freezer door is opened, air at room temperature gets inside causing the internal temperature to rise. Consequently, do not open the door for longer than necessary.
- The light indicators dim after 30 minutes.
- The light switches on when the door is opened by more than 30°. It goes out when the door is open by less than 30°.

**Storing food in the freezer**

Your appliance is certified with “4 stars” **\*\*\*\***, which means you can preserve frozen food for up to 12 months, freeze fresh products and make ice cubes.

Appliance types	Temperatures in the coldest compartment	Storage periods
No star	Freezer: from -3°C to -4°C	Ice cubes
*	Freezer: -6°C	Ice cubes Frozen food suitable for short-term storage: 3 to 4 days (*)
**	Freezer: -12°C	Ice cubes Frozen food suitable for medium-term storage: 1 to 4 weeks (*)
***	Storage compartment: -18°C or below	Ice cubes Frozen food suitable for long-term storage: 3 to 12 months
****	Freezer compartment: From -18°C to -24°C	Ice cubes Frozen food suitable for long-term storage: 3 to 12 months Possible freezing of fresh products

(\*) Shelf life depends on the type of food; see manufacturer’s instructions on the food box.

- **When starting the appliance, wait for two hours before putting fresh products in the freezer.**
- Food that has been thawed and has not undergone any other preparation (e.g. cooking) should under no circumstances be refrozen and should not be stored in the freezer.
- Do not freeze too much food at once. The faster the food freezes, the more it will retain its qualities. Also, be sure to pack your food before freezing, so that it retains all its flavour and does not ruin the other products.
- All foods must be hermetically sealed before being stored in the freezer to prevent drying out and loss of flavour, and to prevent the infiltration of flavours from other frozen foods.
- Before freezing, label the packages of cooked food and fresh products so that they can be easily identified, and specify the contents and date of freezing.
- Do not eat foods whose maximum storage period has expired, as they could cause food poisoning.

- **IMPORTANT NOTE:** never put bottles or cans in the freezer. They can shatter when their contents freeze and fizzy drinks may even explode! Do not store lemonade, fruit juice, beer, sparkling wine, etc. in this freezer.
- **IMPORTANT NOTE:** receptacles containing inflammable gases or liquids can leak at low temperatures. This could cause an explosion! Do not store any containers in this appliance that contain flammable materials such as spray cans, fire extinguishers, ink cartridges, etc.
- **IMPORTANT NOTE:** do not put ice cream or ice in your mouth immediately after taking it out of the freezer. Very cold ice can freeze on your lips or tongue and hurt you.
- **IMPORTANT NOTE:** never touch frozen food with wet hands. Your hands may stick to food.
- **IMPORTANT NOTE:** do not use electrical appliances (e.g. electric ice cream makers, blenders, etc.) in the freezer.

### Useful ideas and tips for freezing food

- Freeze only good quality food products.
- Before placing hot dishes in the freezer, allow them to cool to room temperature.
- Before freezing, divide the dishes into small portions. This will reduce the time required to freeze and you will only need to thaw the portion you want to eat.
- Indicate the date of freezing on the packaging.
- Place the food to be frozen near the cold wall of the freezer so that it does not touch the frozen food products already in the freezer.
- You can store frozen food products anywhere in the freezer, but there must be at least 5mm between these products and the top wall of the freezer.
- If the freezing takes a long time, the quality of frozen food products deteriorates. Refer to the nameplate or product description of your appliance to find out the maximum quantity (in kg) of food products which can be frozen in 24 hours.

### Preparation of ice cubes

- For added convenience, it is recommended to use an ice cube bag instead of an ice cube tray.
- If using an ice cube tray (not included with the appliance), fill it 3/4 full with cold water, place it in the freezer on a flat surface and let the water freeze.
- To remove the ice cubes, slightly twist the ice tray or place it under running water for a few seconds.

**IMPORTANT:** never try to release an ice cube tray (not provided) that has become stuck with frost with sharp or pointed objects as this may damage the refrigeration circuit. Use a plastic scraper (provided).

## cleaning and maintenance

For hygiene reasons, the inside of the appliance and accessories should be cleaned regularly.

### IMPORTANT:

- High ambient temperatures (e.g. on a hot summer's day) and a cold setting on the temperature thermostat can cause the compressor to operate continuously.
- Reason: When the ambient temperature is high, the compressor must run continuously to maintain a low temperature in the appliance. This can cause a thick layer of ice to form on the inside walls of the freezer.
- In this case, set the temperature thermostat to a warmer setting.

### Defrosting the appliance

- The freezer must be defrosted when the layer of ice is about 5 millimetres thick. In all cases, this compartment must be defrosted **at least once a year**.
- To defrost it, use a scraper or any plastic utensil, rather than metal instruments, ice-removal products or electric appliances such as hair dryers, steam cleaners, etc.
- Choose a time when your appliance is not full.
- **6 hours** before defrosting, place the thermostat on the mark corresponding to the coldest temperature to make sure that the products are as cold as possible when defrosting.

#### To defrost the appliance:

1. Switch off the appliance (see section on «Switching off the appliance») and unplug it.
2. Remove the frozen food and wrap it in several layers of newspaper. Cover it and store it in a cool place, but never on a metal surface. Remove the basket(s).
3. Leave the door open. You can place hot water containers in the freezer to speed up the defrosting process.
4. Put a drip tray under the drain hole to collect the defrost water.
5. Pull the drain plug out (Fig. A), then rotate it through 180° (Fig. B) so that the water can drain out into the tray.

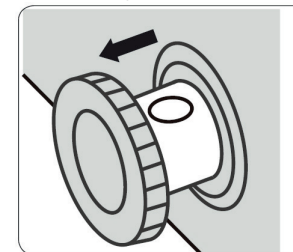


Figure A

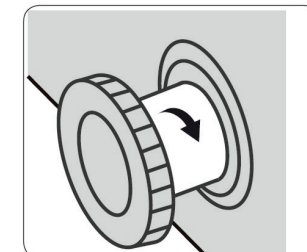


Figure B

6. When it has finished draining, rotate the drain plug through 180° and push it back in.
7. Thoroughly wipe the inside of the freezer with a soft sponge.
8. When the freezer compartment is completely dry, close the door, plug the appliance back in and set the temperature control to the **coldest setting**.
9. Let the freezer cool down **for one hour** before putting the food back inside. Do not change the setting for at least **two hours**.

## Cleaning the appliance

The freezer must be cleaned twice a year.



Switch off the appliance and unplug it before cleaning and disinfecting it.

- Wipe the inner and outer surfaces of the freezer and its accessories with a soft, damp cloth. If they are too dirty, rub them with a neutral detergent, rinse with water and then wipe with a clean cloth.
- For cleaning, do not use abrasive or caustic detergents, or metal scrapers.
- Never spray water directly into the freezer. This could cause rust or reduce insulation.
- The rubber seals of the door must be cleaned regularly and kept in good condition.
- Never use a steam cleaner to clean the appliance. The moisture generated can accumulate on the electrical components and could expose users to the risk of an electric shock! The hot steam can also damage the interior parts made of plastic.
- The appliance must be completely dry before being restarted.

## In case of prolonged absence or non-use

- Place the thermostat knob on the mark corresponding to the hottest temperature then turn off the appliance.
- Unplug, empty, defrost and clean the appliance.
- Leave the door open to prevent odours from arising.

## troubleshooting guide

### Malfunctions

If the appliance malfunctions, it may be due to a minor problem that you can rectify by following the instructions in the table below. Before you call in a technician, you should carry out the following checks:

Problems	Possible causes	Solutions
The appliance is not working.	The appliance is switched off.	Press the On/Off button for 3 seconds and set the temperature control to the NORMAL setting.
	The plug is not plugged in or is improperly plugged in.	Plug the unit into a mains socket.
	A fuse has blown or is defective.	Check the fuse and replace it if necessary.
	The electrical socket is defective.	Repairs to the socket should be done by an electrician.
The appliance does not cool down enough. The food is too warm.	The temperature is not set correctly.	Please refer to the "Setting the temperature" section.
	The door was open too long.	Do not open the door longer than necessary.
	A large amount of hot food has been placed in the appliance in the past 24 hours.	Temporarily set the temperature control to a cooler setting. Do not overload the inside of the freezer.
	The appliance is located near a heat source.	Refer to the "Installation location" section.
There is a lot of frost.	The door has not been closed properly.	Make sure that the door of the appliance is properly closed at all times.
	The door seal is incorrectly positioned or damaged.	Check that the door seal is seated correctly.
Unusual noises	The appliance touches the wall or other objects.	Move the appliance slightly.
	Some noises are typical for refrigeration appliances.	Refer to "Noise when running".

The door is hard to open.	You may find it hard to open a freezer door that has just been closed.	When the door is opened, the cold air that escapes from the cabinet is replaced by air at room temperature. When this warm air cools, the pressure inside decreases forming a vacuum that makes it difficult to open the door. After a few minutes, the pressure inside the freezer will return to normal and you can easily open the door.
There is ice on the door seal.	The seal is not airtight.	Carefully heat the disjointed sections of the door seal with a hair dryer set to the coldest setting. Reshape the door seal by hand and reposition it correctly.
The temperature bar is flashing from right to left every half a second.	The temperature sensor is faulty.	Contact your retailer's after-sales department.
The lamp does not light up.	The lid is not open enough.	Open the lid to an angle of at least 30°. At inferior angles, the bulb will not light up.
	The LED lighting is defective.	The LED lighting cannot be replaced by the user. Do not attempt to repair it yourself. Contact your retailer's after-sales department.

If this does not solve your specific problem, **do not attempt to repair the appliance yourself**; please contact your retail store service desk.

**IMPORTANT: your refrigerator should only be repaired by qualified maintenance technicians. Poorly-done repairs can be dangerous for the user and are not covered by the warranty.**

### If there is a power cut

- If the power outage only lasts a short time, the food inside the freezer will not be affected.
- However, do not open the door (the time for the temperature to rise decreases significantly if the appliance is nearly empty).
- If the outage is going to last longer, you should transfer the frozen and deep-frozen food to another freezer.
- As soon as you notice food products start to thaw, they should be consumed as soon as possible.
- Thawed products must never be refrozen (unless it has been cooked in the meantime).


### Noises while in use

The following noises are typical of fridge-freezer type appliances :

- **Clicking:** when the compressor turns on or off, it makes a clicking sound.
- **Whirring:** as soon as the compressor is running, you hear it making a whirring sound.
- **Gurgling / spluttering:** when the refrigerant flows through the narrow tubes, gurgling and spluttering can be heard. Even after the compressor has switched off, these noises can be heard for a short time after.

### Replacing the LED module

**WARNING:** do not attempt to replace the LED module yourself: risk of electric shock! The LEDs cannot be replaced by the user. Contact the after-sales service of your dealer for any work that needs to be done on the lighting of the appliance.

<b>i</b> INFORMATION	
	<p>You can find the information on the models as they have been recorded in the product database on the following website by conducting a search for the model's ID (*) shown on the energy label:  <a href="https://eprel.ec.europa.eu/">https://eprel.ec.europa.eu/</a></p>

The service life of your appliance is **5 years**. During this time, the original replacement parts will be available to ensure your appliance works properly.

Link to the supplier's website for the information in appendix, point 4 a), of regulation (EU) 2019/2019 of the Commission:

<https://www.boulanger.com/info/assistance/>



## antes del primer uso

### Desembalaje

- Retire el embalaje de transporte.
- Compruebe que el electrodoméstico no se haya dañado durante el transporte. ¡No enchufe bajo ningún concepto un electrodoméstico dañado! Si está dañado, póngase en contacto con el distribuidor.
- Retire todos los adhesivos y materiales de embalaje del interior y el exterior. Saque la(s) cesta(s) de almacenamiento incluida(s) con el aparato.

### Antes del primer uso

- Limpie el interior del aparato y la(s) cesta(s) con agua tibia con un poco de vinagre blanco. No utilice jabón ni detergente, ya que el olor puede persistir. Después de limpiarlo, séquelo completamente.
- Para eliminar los restos de adhesivos del exterior puede utilizar un disolvente mineral.
- **Para limpiarlo, apáguelo y desenchúfelo siempre, extraiga los fusibles o apague el interruptor.**

## instalación

### Lugar de instalación

- Coloque el frigorífico/congelador sobre una superficie estable y plana. Cuando esté lleno de comida pesará bastante, por eso debe colocarlo sobre un suelo sólido y resistente :
- Instálelo en una habitación seca y bien ventilada a temperatura ambiente.
- Este electrodoméstico no debe estar expuesto a la luz directa del sol.
- No debe estar expuesto a la lluvia.
- No lo coloque junto a un radiador, estufa u otra fuente de calor.
- **La temperatura ambiente afecta al consumo energético y al funcionamiento eficiente del electrodoméstico.**
- **Instálelo de manera que la toma de corriente permanezca accesible.**
- **Después de instalarlo, asegúrese de que no se apoye en el cable de alimentación.**
- **PRECAUCIÓN: para evitar cualquier riesgo por inestabilidad del electrodoméstico, deberá fijarlo según las instrucciones.**

### Clase climática

**Coloque el frigorífico únicamente en un lugar donde la temperatura ambiente corresponda a la clase climática para la que se ha diseñado (ver la siguiente tabla).**

La clase climática se indica en la placa de características del exterior del frigorífico.

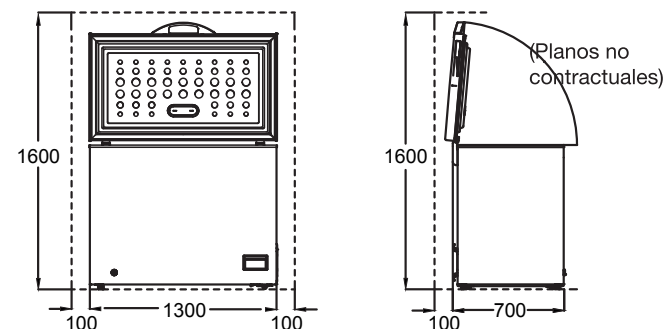
La tabla de abajo muestra la temperatura ambiente adecuada para cada clase climática:

Clase climática	Temperatura ambiente
SN	de +10 a +32 °C
N	de +16 a +32 °C
ST	de +16 a +38 °C
T	de +16 a +43 °C

Su congelador **ECC85-130hob3** está clasificado como « **SN/N/ST/T** ».

**Por debajo o por encima de los valores de temperatura ambiente indicados, el rendimiento del congelador puede verse afectado, con riesgo de caducidad de los alimentos.**

### Ventilación suficiente



- **Asegúrese de que el aire pueda circular siempre libremente alrededor del frigorífico.**
- Para garantizar que el aparato funcione correctamente, no obstruya las aberturas de ventilación y deje, como mínimo, **un espacio de 10 cm alrededor del aparato y 70 cm encima del aparato.**
- Si el aparato se tiene que instalar junto a otro frigorífico o congelador, asegúrese de no colocar pegados los dos aparatos para evitar que se forme condensación en el exterior.

## USO

### Puesta en marcha e indicadores luminosos

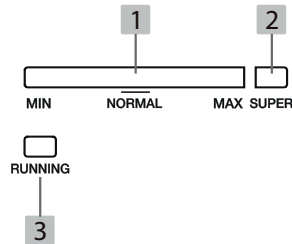
- Antes de enchufar el aparato a la toma de corriente por primera vez, deje reposar el aparato durante **dos horas** (si se ha transportado en posición vertical) o durante **24 horas** (si se ha transportado en posición horizontal), para que el gas refrigerante pueda volver a bajar al compresor. El incumplimiento de este plazo de tiempo podría dañar el compresor.
- El congelador podría no funcionar correctamente (riesgo de descongelación del contenido o de temperatura demasiado alta) si el aparato se encuentra, durante un largo periodo, a una temperatura ambiente inferior a la temperatura para la que se ha diseñado.
- Después de cada apagado, espere al menos **5 minutos** antes de volver a encender la unidad para evitar daños en el compresor.



Conecte el electrodoméstico a un enchufe con toma a tierra.

El botón de selección de temperatura (termostato) se encuentra en el panel frontal del congelador.

- La barra de temperatura (1) de color azul claro indica el reglaje seleccionado.
- El indicador de congelación rápida (2) de color azul claro se encenderá cuando se active la función de congelación rápida. Esta función se detendrá automáticamente después de 52 horas de funcionamiento y el indicador se apagará.
- El indicador de funcionamiento del compresor (3) de color verde claro se encenderá cuando el compresor esté funcionando.



### Encender / Apagar el aparato

Para encender/apagar el aparato, pulse la tecla de encendido/apagado durante 3 segundos.



### Ajuste de la temperatura

- Pulse sucesivamente la **tecla de ajuste de temperatura** hasta alcanzar el nivel de temperatura deseado. Con cada pulsación, la barra de temperatura se enciende y aumenta un nivel comprendido entre **MIN** (la temperatura más alta) y **MAX** (la temperatura más fría).
- La temperatura se define automáticamente 5 segundos después de la última pulsación de la **tecla de ajuste de temperatura**.



Ajuste de las marcas...	... Corresponde a...
<b>MIN</b>	La temperatura más alta /el valor más caliente
<b>NORMAL</b>	Ajuste adecuado para un uso normal y cotidiano
<b>MAX</b>	La temperatura más baja / el valor más frío

- Le recomendamos que coloque el termostato en la posición **NORMAL** para un uso normal y cotidiano. Este valor le garantiza una conservación correcta de los alimentos frescos y que se mantenga una temperatura de -18 °C en el congelador.
- La temperatura del interior del aparato depende de varios factores, como la temperatura ambiente, la cantidad de productos guardados, la frecuencia con que se abre la puerta, etc.
- Si desea congelar rápidamente alimentos frescos, coloque el termostato en la posición **MAX** durante unas horas. Cuando los alimentos estén congelados, coloque el termostato en la posición **NORMAL**. Esta operación no es necesaria cuando introduzca alimentos congelados en el aparato.

## Modo «supercongelación»

- Seleccione el modo **SUPER** si ha introducido en el congelador una gran cantidad de ingredientes al mismo tiempo.
- Pulse sucesivamente la **tecla de ajuste de temperatura** hasta que se encienda el indicador luminoso **SUPER**. Se apagará la barra de temperatura.
- Este modo funciona durante **52 horas**. Una vez transcurrido ese tiempo, la temperatura pasará automáticamente al nivel **NORMAL**.
- Para interrumpir manualmente el modo **SUPER**, pulse sucesivamente la **tecla de ajuste de temperatura** hasta alcanzar el nivel de temperatura deseado. Se apagará la tecla **SUPER** y se encenderá la barra de temperatura.



### Importante:

Cuando configure el termostato en la función de congelación rápida, puede que el compresor no pase de manera inmediata al modo de congelación rápida. Esto se debe al conmutador integrado de puesta en marcha retardada, diseñado para aumentar la vida útil del bloque refrigerante.

No debe activar la congelación rápida:

- Cuando introduzca alimentos congelados en el congelador,
- Cuando congele más de 2 kg de alimentos frescos al día.

Nota: después de apagar el aparato (por ejemplo, para la limpieza), recuerde volver a colocar el botón del termostato en la posición **NORMAL** antes de activar la congelación rápida.

## Observaciones

- Cuando el compresor funciona, el indicador luminoso **de funcionamiento del compresor** se enciende con una luz verde.
- Cada vez que se abre la puerta del congelador, entra aire a temperatura ambiente y sube la temperatura interna. Por lo tanto, no abra la puerta más tiempo del necesario.
- La intensidad de los indicadores luminosos disminuye después de **30 minutos**.
- La luz se enciende cuando la puerta se abre en un ángulo superior a 30° y se apaga cuando se abre en un ángulo inferior a 30°.

## Almacenamiento de alimentos en el congelador

Su aparato lleva la marca normalizada «4 estrellas» **\*\*\*\***, es decir, que le permite conservar alimentos ultracongelados hasta 12 meses, congelar productos frescos y elaborar cubitos de hielo.

Tipos de aparatos	Temperaturas en el compartimento más frío	Duraciones de conservación
Sin estrella	Congelador: de -3 a -4 °C	Cubitos de hielo
*	Congelador: -6 °C	Cubitos de hielo Almacenamiento de alimentos congelados durante poco tiempo: 3 a 4 días (*)
**	Congelador: -12°C	Cubitos de hielo Conservación de alimentos semicongelados: 1 a 4 semanas (*)
***	Compartimento de conservación: Inferior o igual a -18 °C	Cubitos de hielo Almacenamiento de alimentos congelados durante mucho tiempo: 3 a 12 meses
****	Compartimento de congelación: De -18 °C a -24 °C	Cubitos de hielo Almacenamiento de alimentos congelados durante mucho tiempo: 3 a 12 meses Congelación de productos frescos

(\*) La duración de la conservación depende del tipo de alimento, consulte las instrucciones del fabricante en la caja de alimentos.

- **Cuando el aparato se ponga en marcha por primera vez, le recomendamos que espere 2 horas antes de introducir productos frescos en el congelador.**
- Los alimentos que hayan sido descongelados y no hayan sido sometidos a ninguna otra preparación (por ejemplo, cocción) no deberán volver a congelarse bajo ninguna circunstancia y no deberán almacenarse en el congelador.
- No congele una cantidad demasiado grande de alimentos a la vez; cuanto antes se congele el alimento, más tiempo conservará sus cualidades. Asimismo, asegúrese de envasar correctamente los alimentos antes de congelarlos, para que conserven todo su sabor y no echen a perder otros productos.

- Todos los alimentos deben ser sellados herméticamente antes de ser almacenados en el congelador para evitar que se sequen o pierdan su sabor, y para evitar que se mezclen con los sabores de otros alimentos congelados.
- Antes de congelar preparados y productos frescos, etiquete los envases para poder identificarlos mejor y escriba el contenido y la fecha de congelación en la etiqueta.
- No consuma alimentos que hayan superado el plazo de conservación máximo, ya que podrían provocar intoxicaciones.
- **PRECAUCIÓN:** no meta botellas ni latas en el congelador. Pueden reventar al congelarse, ¡y los refrescos pueden incluso explotar! Nunca guarde refrescos, zumos, cervezas, vinos espumosos, etc. en el congelador.
- **PRECAUCIÓN:** los recipientes con gas o líquidos inflamables pueden presentar fugas a bajas temperaturas. Por lo tanto, ¡hay riesgo de explosión! No guarde ningún recipiente que contenga materiales inflamables como atomizadores, extintores o cartuchos de tinta.
- **PRECAUCIÓN:** No se introduzca en la boca helados o cubitos de hielo inmediatamente después de sacarlos del congelador. El hielo muy frío puede congelarse en los labios o la lengua y provocarle lesiones.
- **PRECAUCIÓN:** no toque alimentos congelados con las manos mojadas. Sus manos pueden adherirse a los alimentos.
- **PRECAUCIÓN:** No utilice aparatos eléctricos (por ejemplo, heladeras eléctricas, batidoras, etc.) en el congelador.

### Ideas y consejos útiles para congelar alimentos

- Congele sólo productos alimenticios de buena calidad.
- Antes de colocar los platos calientes en el congelador, déjelos enfriar a temperatura ambiente.
- Antes de congelar, divida los platos en porciones pequeñas. Esto reducirá el tiempo necesario para congelar y sólo tendrá que descongelar la porción que quiera consumir.
- Indique la fecha de congelación en el envase.
- Introduzca los platos que desee congelar cerca del mamparo frío del congelador para que no toquen los alimentos congelados que se encuentran en el congelador.
- Puede almacenar productos congelados en cualquier lugar del congelador, pero debe haber un espacio de al menos 5 mm entre ellos y el borde superior del congelador.
- Si la congelación es lenta, se pierde la calidad de los productos alimenticios congelados. Consulte la placa informativa o la ficha de producto del aparato para conocer la cantidad máxima (en kg) de alimentos que puede congelar en 24 horas.

### Preparación de cubitos de hielo

- Para mayor comodidad, se recomienda utilizar una bolsa de cubitos de hielo en lugar de una bandeja de cubitos de hielo.
- Si utiliza una bandeja de cubitos de hielo (no incluida con la unidad), llénela 3/4 con agua fría, colóquela en el congelador sobre una superficie plana y deje que el agua se congele.
- Para extraer los cubitos de hielo, gire ligeramente la bandeja de hielo o colóquela bajo agua corriente durante unos segundos.

**IMPORTANTE:** No intente despegar una bandeja de cubitos de hielo (no incluida en el aparato) que se haya quedado adherida con objetos punzantes o afilados, ya que podría dañar el circuito de refrigeración. Utilice el raspador de plástico suministrado. de higiene,

## limpieza y mantenimiento

Por razones de higiene, el interior de la unidad y los accesorios deben limpiarse periódicamente.

### IMPORTANTE:

- Las altas temperaturas ambientales (p. ej. en un día caluroso de verano) y un ajuste de frío en el termostato de temperatura pueden hacer que el compresor funcione de forma continua.
- Motivo: cuando la temperatura ambiente es alta, el compresor debe funcionar continuamente para mantener una temperatura baja en la unidad. Esto puede causar que se forme una capa gruesa de hielo en las paredes interiores del congelador.
- En este caso, ajuste el termostato de temperatura a una posición más cálida.

### Descongelado del aparato

- El congelador debe descongelarse cuando la capa de escarcha tenga unos 5 milímetros de espesor. En cualquier caso, este compartimento se debe descongelar **al menos una vez al año**.
- Para descongelar, puede utilizar una rasqueta o cualquier utensilio de plástico, pero nunca uno metálico, ni tampoco debe usar productos de descongelación, aparatos eléctricos como un secador de pelo, un limpiador a vapor, etc.
- Elija un momento en el que el aparato esté poco lleno.
- **6 horas** antes del descongelado, coloque el termostato en la marca correspondiente a la temperatura más fría para asegurarse de que los productos estén lo más frío posible durante el descongelado.

#### Para descongelar el aparato:

1. Apague el aparato (ver apartado «Apagar el aparato») y desenchúfelo.
2. Saque los alimentos congelados y envuélvalos con varias capas de papel de periódico. Cúbralos y guárdelos en un lugar fresco, pero nunca sobre una superficie metálica. Saque la(s) cesta(s).
3. Deje la puerta abierta. Puede colocar recipientes de agua caliente en el congelador para acelerar el proceso de descongelación.
4. Coloque una bandeja debajo del orificio de evacuación para recoger el agua de descongelación.

5. Tire de la ruedecita de evacuación (fig. A) y luego gírela 180° (fig. B) para que el agua fluya hacia la bandeja.

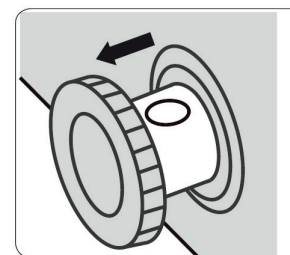


Figura A

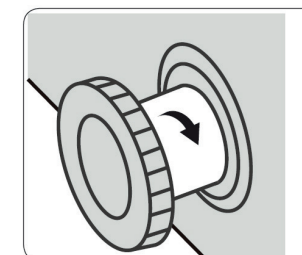


Figura B

6. Cuando haya terminado de vaciar el agua, gire la ruedecita 180° y presiónela.
7. Seque con cuidado el interior del congelador con una esponja suave.
8. Cuando el interior esté completamente seco, cierre la puerta, enchufe el aparato y coloque el termostato en la posición correspondiente a la temperatura más fría.
9. Deje enfriar durante una hora antes de volver a introducir los productos. No vuelva a modificar este ajuste antes de dos horas.

### Limpieza del electrodoméstico

El congelador debe limpiarse dos veces al año.



**Apague el aparato y desconéctelo antes de limpiarlo y desinfectarlo.**

- Limpie las superficies internas y externas del congelador y sus accesorios con un paño suave y húmedo. Si están demasiado sucias, frótelas con un detergente neutro, enjuáguelas con agua y luego límpielas con un paño limpio.
- Para la limpieza, no use productos detergentes abrasivos o cáusticos ni estropajos metálicos.
- No vierta agua directamente en el depósito. Esto podría causar oxidación o reducir el aislamiento.
- Las juntas de goma de la puerta deben limpiarse regularmente y mantenerse en buen estado.
- Nunca lo limpie con un limpiador de vapor. Se podría acumular humedad en los componentes eléctricos, con el consiguiente riesgo de descarga eléctrica. El vapor caliente podría dañar las piezas de plástico.
- La unidad debe estar completamente seca antes de reiniciarse.

## En caso de ausencia o no utilización prolongada

- Coloque el botón del termostato en la marca correspondiente a la temperatura menos frías y, a continuación, apague el aparato.
- Desenchufe, vacíe, descongele y limpie el aparato.
- Deje la puerta abierta para evitar la formación de olores.

## guía de solución de problemas

### Soluciones a problemas frecuentes

Si el electrodoméstico funciona incorrectamente se puede deber a un problema menor que puede resolver usted mismo siguiendo las instrucciones que se indican a continuación. Antes de llamar a un técnico, realice las siguientes comprobaciones:

Problemas	Causas posibles	Soluciones
El aparato no funciona.	El aparato está apagado.	Pulse durante 3 segundos la tecla de encendido/apagado y luego coloque el termostato en la posición NORMAL.
	El aparato no está enchufado o el enchufe no está bien introducido.	Enchufe la clavija del aparato a una toma de corriente.
	Hay un fusible fundido o defectuoso.	Compruebe el fusible y cámbielo si fuera necesario.
	La toma de corriente está defectuosa.	Las reparaciones eléctricas deben ser realizadas por un electricista.
El aparato enfría demasiado.	El termostato está ajustado a una temperatura demasiado fría.	Ajuste temporalmente el termostato a una temperatura más caliente.

Problemas	Causas posibles	Soluciones
El aparato no enfría lo suficiente. Los alimentos están demasiado calientes.	La temperatura no está bien ajustada.	Consulte el apartado «Ajuste de la temperatura».
	La puerta se ha quedado abierta durante demasiado tiempo.	No abra la puerta más tiempo del necesario.
	Se ha colocado una gran cantidad de alimentos en el aparato durante las últimas 24 horas.	Ajuste temporalmente el termostato a una temperatura más fría. No sobrecargue el interior del congelador.
	El aparato se encuentra cerca de una fuente de calor.	Consulte el apartado «Lugar de instalación».
Se forma una gran cantidad de escarcha.	La puerta no se ha cerrado bien.	Siempre debe asegurarse de cerrar bien la puerta del aparato.
	La junta de la puerta está mal colocada o está dañada.	Compruebe que la junta esté en contacto con la puerta.
Ruidos no habituales	El aparato toca la pared u otros objetos.	Desplace un poco el aparato.
	Algunos ruidos son característicos de los aparatos de refrigeración.	Consulte el apartado «Ruidos que acompañan al funcionamiento».
Cuesta abrir la puerta del congelador.	Es posible que le cueste abrir la puerta del congelador que acaba de cerrar.	Cuando se abre la puerta, el aire frío que sale del interior es reemplazado por aire a temperatura ambiente. Mientras se enfría ese aire caliente, se forma una depresión, se genera vacío y cuesta abrir la puerta. Después de unos minutos, se recupera la presión normal en el congelador y podrá abrir la puerta fácilmente.

Problemas	Causas posibles	Soluciones
Hay hielo en la junta de la puerta.	La junta no es hermética.	Caliente con cuidado las secciones despegadas de la junta de la puerta con un secador de pelo ajustado al nivel más bajo. Remodele la junta de la puerta con la mano y vuelva a colocarla correctamente.
La barra de temperatura parpadea de derecha a izquierda cada medio segundo.	El sensor de temperatura está dañado o averiado.	Póngase en contacto con el servicio posventa de la tienda donde haya comprado el aparato.
La bombilla no se enciende.	La cubierta no está lo suficientemente abierta.	Abra la cubierta a un ángulo de 30° como mínimo. En un ángulo inferior, la bombilla permanecerá apagada.
	La iluminación LED está defectuosa.	El usuario no puede cambiar la iluminación LED. No intente repararla usted mismo. Póngase en contacto con el servicio posventa de la tienda donde haya comprado el aparato.

Si estos consejos no le ayudan a resolver un problema específico, **no intente reparar el electrodoméstico usted mismo**; póngase en contacto con el servicio técnico del distribuidor.

**IMPORTANTE:** las reparaciones del frigorífico solo las deben realizar los técnicos de mantenimiento cualificados. Las reparaciones inadecuadas pueden suponer riesgos para los usuarios y la garantía no las cubre.

## En caso de corte de energía

- Si la avería es de corta duración, no existe riesgo de deterioro de los alimentos.
- No obstante, absténgase de abrir la puerta (el tiempo de aumento de la temperatura se puede reducir sensiblemente si el aparato tiene poca carga).
- Si la avería se va a prolongar, transfiera los alimentos congelados a otro congelador.
- Tan pronto como comience a descongelar, consuma los alimentos lo más rápido posible.
- Un producto descongelado nunca debe volver a congelarse (excepto cuando se haya cocinado después de descongelarlo).

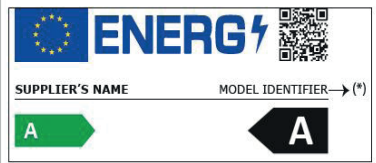
## Ruido durante el funcionamiento

Los siguientes ruidos son típicos de los aparatos de refrigeración/congelación :

- **Traqueteo:** cuando el compresor se enciende o se apaga, emite un sonido de traqueteo.
- **Zumbido:** en cuanto el compresor está en marcha, se escucha un zumbido.
- **Gorgoteo/chapoteo:** cuando el refrigerante fluye a través de los tubos estrechos, se pueden oír gorgoteos y chapoteos. Incluso después de apagar el compresor, estos ruidos se siguen escuchando durante un corto periodo de tiempo.

## Cambio del módulo LED

¡Atención: ¡No intente cambiar el módulo LED usted mismo, ya que podría sufrir una descarga eléctrica! El usuario no puede cambiar los LED. Póngase en contacto con el servicio posventa de su distribuidor para realizar cualquier intervención en la iluminación del aparato.

i INFORMATION	
 <p>SUPPLIER'S NAME MODEL IDENTIFIER → (*)</p>	<p>Puede encontrar la información sobre los modelos, tal como se encuentra registrada en la base de datos de productos, en el sitio web siguiente, buscando por el número de identificación de su modelo (*), que se encuentra en la etiqueta energética :</p> <p><a href="https://eprel.ec.europa.eu/">https://eprel.ec.europa.eu/</a></p>

La vida útil de su aparato es de **5 años**. Durante ese periodo, tendrá a su disposición piezas de recambio originales para garantizar el funcionamiento correcto del aparato.

Enlace al sitio web del proveedor, donde puede consultar la información indicada en el anexo, apartado 4 a), del Reglamento (UE) 2019/2019 de la Comisión:

<https://www.boulanger.com/info/assistance/>

## Vor dem ersten Gebrauch

### Auspacken

- Entfernen Sie die Transportverpackung.
- Überprüfen Sie das Gerät auf Transportschäden. Beschädigte Geräte dürfen auf keinen Fall angeschlossen werden! Wenn das Gerät beschädigt ist, wenden Sie sich bitte an Ihren Händler.
- Entfernen Sie Klebebänder und sämtliche Verpackungsmaterialien im Inneren und an der Außenseite des Geräts vollständig. Entnehmen Sie den/die mitgelieferten Lagerungskorb oder -körbe aus dem Gerät.

### Vor dem ersten Gebrauch

- Reinigen Sie **das Geräteinnere und den Korb oder die Körbe** mit lauwarmem Wasser, dem Sie etwas weißen Essig zusetzen. Verwenden Sie keine Seife und kein Reinigungsmittel, da sich der Geruch möglicherweise nicht verflüchtigt. Trocknen Sie das Gerät nach der Reinigung vollständig ab.
- Sie können White Spirit verwenden, um Klebebandrückstände an der **Außenseite zu entfernen**.
- **Um das Gerät zu reinigen, müssen Sie es immer ausschalten und vom Stromnetz trennen, die Sicherungen entfernen oder den Schutzschalter ausschalten.**

## Installation

### Installationsort

- Stellen Sie Ihr Kühl-/Gefriergerät auf eine stabile und ebene Fläche. Ihr Gerät ist schwer, wenn es mit Lebensmitteln gefüllt ist, daher muss es auf einem soliden und widerstandsfähigen Untergrund stehen.
- Das Gerät muss in einem trockenen und gut gelüfteten Raum installiert werden, in dem Raumtemperatur herrscht.
- Das Gerät darf nicht direktem Sonnenlicht ausgesetzt werden.
- Das Gerät darf nicht Regen ausgesetzt werden.
- Das Gerät darf nicht neben einem Heizkörper, einem Herd oder einer anderen Wärmequelle installiert werden.
- **Der Energieverbrauch und der effiziente Betrieb des Geräts werden durch die Raumtemperatur beeinflusst.**
- **Das Gerät muss so installiert werden, dass die Steckdose zugänglich bleibt.**
- **Vergewissern Sie sich, dass das Gerät nach der Installation nicht auf dem Netzkabel steht.**

- **WARNUNG: Um Risiken durch einen instabilen Aufbau des Geräts zu verhindern, muss es gemäß den Anleitungen befestigt werden.**

### Klimaklasse

**Installieren Sie das Gerät nur in Räumen, in denen die Raumtemperatur der Klimaklasse entspricht, für die es entwickelt wurde (siehe nachstehende Tabelle).**

Die Klimaklasse ist auf dem Typenschild an der Außenseite des Geräts angegeben.

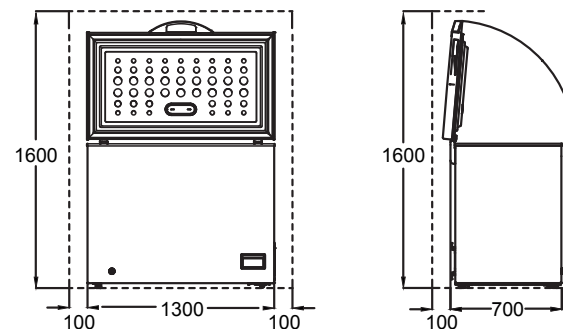
In der nachstehenden Tabelle ist die geeignete Raumtemperatur für jede Klimaklasse angegeben.

Klimaklasse	Raumtemperatur
SN	Von +10 bis +32 °C
N	Von +16 bis +32 °C
ST	Von +16 bis +38°C
T	Von +16 bis +43°C

Ihr Gefriergerät **ECC85-130hob3** entspricht der Klasse « **SN/N/ST/T** ».

**Wenn die Raumtemperatur unter oder über den angegebenen Werten liegt, kann dies die Leistung Ihres Gefriergeräts beeinträchtigen und die darin aufbewahrten Lebensmittel können schneller verderben.**

### Ausreichende Belüftung





- **Achten Sie darauf, dass die Luft frei um das Gerät zirkulieren kann.**
- Um den einwandfreien Betrieb Ihres Geräts zu gewährleisten, verstopfen Sie bitte die Lüftungsöffnungen nicht und lassen **mindestens 10 cm Freiraum um das Gerät herum und 70 cm oberhalb des Gerätes.**
- Falls Ihr Gerät neben einem anderen Kühl- oder Gefrierschrank aufgestellt werden soll, achten Sie darauf, dass die beiden Geräte sich nicht berühren um zu vermeiden, dass sich außen Kondensat bildet.

## Gebrauch

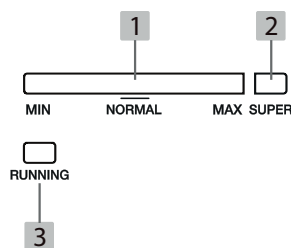
### Inbetriebnahme und Kontrollleuchten

- Bevor Sie das Gerät zum ersten Mal ans Stromnetz anschließen, lassen Sie es bitte **zwei Stunden** ruhen, wenn es senkrecht transportiert wurde, oder **24 Stunden**, wenn das Gerät waagrecht liegend transportiert wurde, damit das Kühlgas wieder nach unten in den Kompressor absinken kann. Die Nichteinhaltung dieser Wartefrist kann den Kompressor beschädigen.
- Wenn das Gerät an seinem Aufstellort über einen längeren Zeitraum einer niedrigeren Umgebungstemperatur ausgesetzt ist als der, für die es bestimmt ist, kann dies das ordnungsgemäße Funktionieren der Gefriertruhe beeinträchtigen (Gefahr des Auftauens des Inhalts und zu hohe Temperatur im Gefrierabteil der Lebensmittel).
- Nach Abschaltung des Geräts warten Sie mindestens **5 Minuten**, bevor Sie es wieder einschalten, um Schäden am Kompressor zu vermeiden.



Schließen Sie das Gerät immer an eine geerdete Steckdose an. Der Temperaturregler (Thermostat) befindet sich an der Vorderseite des Geräts.

- Der hellblaue Temperaturbalken (1) zeigt die gewählte Einstellung.
- Die hellblaue Schnellgefrier-Kontrollleuchte (2) leuchtet, wenn die Schnellgefrierfunktion aktiviert ist. Diese Funktion schaltet sich nach 52 Betriebsstunden automatisch ab und die Leuchtanzeige erlischt.
- Die hellgrüne Kontrollbetriebsleuchte des Kompressors (3) leuchtet auf, wenn der Kompressor in Betrieb ist.



### Ein-/Ausschalten des Geräts

- Um das Gerät ein-/auszuschalten, drücken Sie die Ein-/Aus-Taste für 3 Sekunden.



### Temperatureinstellung

- Drücken Sie mehrmals nacheinander die **Taste Temperatureinstellung**, bis die gewünschte Temperaturstufe erreicht ist. Bei jedem Drücken leuchtet der Temperaturbalken auf und erhöht sich um eine Stufe zwischen **MIN** (höchste Temperatur) und **MAX** (niedrigste Temperatur).
- Die Temperatur wird automatisch 5 Sekunden nach dem letzten Drücken der **Taste Temperatureinstellung** festgelegt.



Einstellung auf die Markierung ...	... Entspricht ...
MIN	Höchste Temperatur, wärmste Einstellung
NORMAL	Für den normalen, täglichen Gebrauch geeignete Einstellung
MAX	Niedrigste Temperatur, kälteste Einstellung

- Wir empfehlen Ihnen, den Thermostat für den normalen täglichen Gebrauch auf die Position **NORMAL** einzustellen. Diese Einstellung gewährleistet, dass gefrorene Lebensmittel ordnungsgemäß gelagert werden und dass eine Temperatur von  $-18^{\circ}\text{C}$  in der Gefriertruhe gehalten wird.
- Die Temperatur im Geräteinneren hängt von mehreren Faktoren ab, wie z.B. der Raumtemperatur, der Menge der eingelagerten Lebensmittel, der Häufigkeit der Türöffnung usw.
- Wenn Sie frische Lebensmittel schnell einfrieren möchten, stellen Sie den Thermostat ein paar Stunden lang auf **MAX**. Stellen den Thermostat dann wieder auf die Position **NORMAL**, sobald die Lebensmittel gefroren sind. Dieser Vorgang ist nicht erforderlich, wenn Sie bereits gefrorene Produkte in das Gerät legen.

## Schnellgefriermodus «Super»

- Wählen Sie den Modus **SUPER**, wenn Sie eine große Menge an Zutaten gleichzeitig in die Gefriertruhe gelegt haben.
- Drücken Sie mehrmals nacheinander die **Taste Temperatureinstellung**, bis die Kontrollleuchte **SUPER** aufleuchtet. Der Temperaturbalken erlischt.
- Dieser Modus läuft für eine Dauer von **52 Stunden**. Nach dieser Zeit wechselt die Temperatur automatisch auf **NORMAL**.
- Um den Modus **SUPER** manuell zu unterbrechen, drücken Sie nacheinander die **Taste Temperatureinstellung**, bis die gewünschte Temperaturstufe erreicht ist. Die Taste **SUPER** erlischt und der Temperaturbalken leuchtet auf.



### Wichtig:

Wenn Sie den Thermostat auf die Schnellgefrierfunktion einstellen, schaltet der Kompressor möglicherweise nicht sofort in den Schnellgefriermodus. Dies ist auf den integrierten Einschaltverzögerungsschalter zurückzuführen, die die Lebensdauer des Kühlaggregats verlängern soll.

In folgenden Fällen sollten Sie die Schnellgefrierfunktion nicht einschalten:

- Wenn Sie gefrorene Lebensmittel in die Tiefkühltruhe geben,
- Wenn Sie mehr als 2 kg frische Lebensmittel pro Tag einfrieren.

Hinweis: Denken Sie daran, den Thermostatkopf nach dem Ausschalten des Geräts (z. B. nach der Reinigung) wieder auf die Position **NORMAL** zu stellen, bevor Sie die Schnellgefrierfunktion aktivieren.

### HINWEISE

- Wenn der Kompressor in Betrieb ist, leuchtet die Kontrollleuchte **für den Kompressorbetrieb** grün.
- Jedes Mal, wenn die Tür der Gefriertruhe geöffnet wird, dringt Luft mit Raumtemperatur ein und die Innentemperatur steigt an. Öffnen Sie die Tür deshalb nicht länger als notwendig.
- Die Leuchtintensität der Kontrollleuchten nimmt nach **30 Minuten** ab.
- Die Lampe leuchtet, sobald die Tür um mehr als 30° geöffnet wird. Sie geht nicht an, wenn die Tür um weniger als 30° geöffnet wird.

## Lagerung von Lebensmitteln in der Gefriertruhe

Ihr Gerät ist mit dem genormten Zeichen „4 Sterne“ **★★★★** versehen, was bedeutet, dass Sie darin tiefgekühlte Lebensmittel bis zu 12 Monaten aufbewahren, frische Produkte einfrieren und Eiswürfel zubereiten können.

Gerätetyp	Temperatur im kältesten Fach	Lagerdauer
Null Sterne	Tiefkühlfach: -3°C bis -4°C	Eiswürfel
*	Tiefkühlfach: -6°C	Eiswürfel Kurzfristige Lagerung von tiefgekühlten Lebensmitteln: 3 bis 4 Tage (*)
**	Tiefkühlfach: -12°C	Eiswürfel Mittelfristige Lagerung von tiefgekühlten Lebensmitteln: 1 bis 4 Wochen (*)
***	Lagerfach: unter oder gleich -18°C	Eiswürfel Langfristige Lagerung von tiefgekühlten Lebensmitteln: 3 bis 12 Monate
****	Gefrierfach: -18°C bis -24°C	Eiswürfel Langfristige Lagerung von tiefgekühlten Lebensmitteln: 3 bis 12 Monate Einfrieren von frischen Lebensmitteln möglich

(\*) Die Lagerdauer hängt von der Art des Gefrierguts ab, lesen Sie dazu die Herstellerangaben auf der Packung der Lebensmittel ;

- **Bei der Inbetriebnahme des Geräts empfehlen wir Ihnen 2 Stunden zu warten, bevor Sie frische Produkte in die Gefriertruhe legen.**
- Aufgetaute Lebensmittel, die nicht weiter verarbeitet wurden (z. B. durch Kochen) dürfen nicht wieder eingefroren oder in einem Gefriergerät gelagert werden.
- Frieren Sie keine zu große Lebensmittelmenge gleichzeitig ein, je schneller das Lebensmittel gefroren ist, desto besser bleiben seine Eigenschaften erhalten. Ebenso sollten Sie darauf achten, Ihre Lebensmittel vor dem Einfrieren richtig zu verpacken, damit ihr Geschmack erhalten bleibt und sich nicht auf andere Produkte überträgt.
- Verpacken Sie Ihre Lebensmittel luftdicht, bevor Sie sie in das Gefriergerät geben, damit sie nicht austrocknen, ihren Geschmack verlieren oder den Geschmack anderer Lebensmittel in dem Gerät annehmen.
- Vor dem Einfrieren sollten Sie die Verpackungen von Gerichten und frischen Produkten mit einem Etikett versehen und darauf den Inhalt und das Datum vermerken, an dem sie eingefroren wurden.

- Verzehren Sie keine Lebensmittel, die das maximale Haltbarkeitsdatum überschritten haben, sie könnten Vergiftungen verursachen.
- **WARNUNG:** Flaschen und Dosen dürfen nicht in das Gefriergerät gelegt werden. Sie können beim Gefrieren platzen und Getränke mit Kohlensäure können sogar explodieren ! Lagern Sie niemals Softdrinks, Saft, Bier, Schaumweine usw. in diesem Gerät.
- **WARNUNG:** Behälter mit Gas oder brennbaren Flüssigkeiten können bei niedriger Temperatur auslaufen. Es besteht Explosionsgefahr! Lagern Sie keine Behälter mit brennbaren Materialien wie beispielsweise Zerstäuber, Feuerlöscher oder Tintenpatronen in Ihrem Gerät.
- **WARNUNG:** Nehmen Sie Speiseeis oder Eiswürfel nicht unmittelbar nach der Entnahme aus dem Gefrierfach in den Mund. Das sehr kalte Eis kann auf den Lippen oder der Zunge gefrieren und Sie verletzen.
- **WARNUNG:** Berühren Sie tiefgefrorene Lebensmittel nicht mit nassen Händen. Ihre Hände könnten an den Lebensmitteln festfrieren.
- **WARNUNG :** Verwenden Sie keine Elektrogeräte in der Gefriertruhe (beispielsweise elektrische Eismaschinen, Mixer usw.).

### **Praktische Tipps für das Einfrieren von Lebensmitteln**

- Frieren Sie nur qualitativ einwandfreie Lebensmittel ein.
- Bevor Sie gekochte Gerichte in das Gefriergerät geben, lassen Sie sie auf Raumtemperatur abkühlen.
- Teilen Sie Ihre Lebensmittel vor dem Einfrieren in kleine Portionen auf. So gefrieren sie schneller und Sie können später nur die zum sofortigen Verzehr benötigten Mengen auftauen.
- Beschriften Sie die Verpackung mit dem Einfrier-Datum.
- Lagern Sie einzufrierende Gerichte nahe an der kalten Wand der Gefriertruhe so ein, dass sie die gefrorenen Nahrungsmittelprodukte nicht berühren, die sich bereits in der Tiefkühltruhe befinden.
- Gefrorene Lebensmittel können überall im Gefriergerät gelagert werden, soweit ein Abstand von mindestens 5 mm zur Oberkante des Geräts eingehalten wird.
- Wenn der Gefriervorgang zu langsam verläuft, leidet darunter die Qualität der gefrorenen Produkte. Nehmen Sie auf das Typenschild oder das Datenblatt Ihres Geräts Bezug, um die Höchstmenge an Nahrungsmittelprodukten (in kg) zu erfahren, die innerhalb von 24 Stunden eingefroren werden kann.

### **Zubereitung von Eiswürfeln**

- Die Zubereitung von Eiswürfeln in speziellen Beuteln ist bequemer als die Verwendung einer Schale.
- Wenn Sie eine Eiswürfelschale (im Lieferumfang nicht enthalten) verwenden, füllen Sie diese zu 3/4 mit kaltem Wasser, stellen Sie sie in Ihrem Gefriergerät auf eine ebene Fläche und lassen Sie das Wasser gefrieren.
- Um die Eiswürfel aus der Schale zu lösen, biegen Sie die Schale vorsichtig hin und her oder halten Sie sie für einige Sekunden unter fließendes Wasser.

**WICHTIG:** Versuchen Sie niemals eine (nicht mit dem Gerät gelieferte) Eiswürfelschale, die durch Frost festsetzt, mit spitzen oder scharfkantigen Gegenständen zu lösen, denn dadurch könnten Sie den Kühlkreislauf beschädigen. Verwenden Sie dazu den mitgelieferten Kunststoff-Schaber.

## Reinigung und Pflege

Aus hygienischen Gründen sollten das Geräteinnere und die Zubehörteile regelmäßig gereinigt werden.

### WICHTIG:

- Wenn die Temperatur bei hoher Raumtemperatur (z. B. an einem warmen Sommertag) niedrig eingestellt ist, kann sich der Kompressor auf Dauerbetrieb schalten.
- Grund dafür ist, dass der Kompressor bei hoher Raumtemperatur ununterbrochen laufen muss, um die Temperatur in dem Gerät niedrig zu halten. Hierbei kann sich eine dicke Eisschicht an den Innenwänden des Gefriergeräts bilden.
- Stellen Sie die Temperatur in diesem Fall höher ein.

### Das Gerät abtauen

- Das Gefriergerät muss abgetaut werden, wenn die Eisschicht etwa 5 mm dick ist. Das Abteil muss auf alle Fälle **mindestens 1 Mal pro Jahr abgetaut werden**.
- Zum Abtauen können Sie einen Abzieher oder jedes beliebige Werkzeug aus Kunststoff benutzen, aber niemals Metallutensilien, noch Abtaumittel oder Elektrogeräte wie einen Haartrockner, Dampfreiniger usw.
- Wählen Sie einen Zeitpunkt, an dem das Gerät nur wenig gefüllt ist.
- Stellen Sie den Thermostat **6 Stunden vor** dem Abtauen auf die kälteste Markierung um sicherzugehen, dass die Produkte zum Zeitpunkt des Abtauens möglichst kalt sind.

### Abtauen des Geräts:

1. Schalten Sie das Gerät aus (siehe Abschnitt «Gerät ausschalten») und ziehen den Stecker aus der Steckdose.
2. Entnehmen Sie die gefrorenen Lebensmittel und wickeln sie in mehrere Schichten Zeitungspapier ein. Decken Sie sie ab und lagern sie an einem kühlen Ort, jedoch niemals auf einer Metallfläche. Den Korb oder die Körbe herausnehmen.
3. Lassen Sie die Tür offen stehen. Sie können Gefäße mit heißem Wasser in die Gefriertruhe stellen, um den Abtauvorgang zu beschleunigen.
4. Stellen Sie eine Behälter unter die Ablauföffnung, um das Tauwasser aufzufangen.

5. Ziehen Sie den Ablassdrehknopf (Abb. A) heraus, drehen Sie es dann um 180° (Abb. B), um das Wasser in den Behälter ablaufen zu lassen.

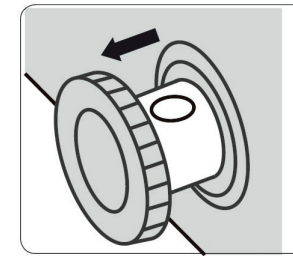


Abbildung A

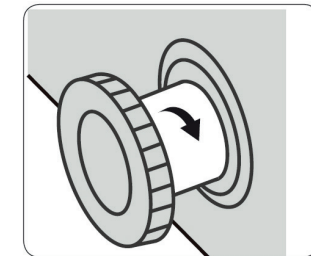


Abbildung B

6. Wenn das Ablaufen beendet ist, drehen Sie den Drehknopf um 180° und drücken Sie ihn herunter.
7. Wischen Sie den Innenraum der Gefriertruhe gründlich mit einem weichen Schwamm aus.
8. Wenn der Innenraum vollkommen trocken ist, die Tür schließen, das Gerät wieder an das Stromnetz anschließen und den Thermostat auf die Position für die kälteste Temperatur stellen.
9. Eine Stunde lang kühlen lassen, bevor Sie die Lebensmittel wieder in das Gerät einlagern. Die Einstellung mindestens zwei Stunden lang nicht verändern.

### Reinigung des Geräts

Das Gefriergerät muss zweimal jährlich gereinigt werden.



**Schalten Sie das Gerät aus und ziehen den Stecker aus der Steckdose, bevor Sie es reinigen oder desinfizieren.**

- Wischen Sie die Innen- und Außenflächen sowie alle Zubehörteile mit einem weichen feuchten Tuch ab. Reiben Sie starke Verschmutzungen mit einem Neutralreiniger ab, wischen Sie mit klarem Wasser nach und trocknen Sie die Flächen mit einem sauberen Tuch.
- Verwenden Sie zur Reinigung keine scheuernden oder ätzenden Reinigungsmittel oder Metallschaber.
- Sprühen Sie kein Wasser direkt in das Gefriergerät. Dies könnte zu Rostbildung führen oder die Isolierleistung beeinträchtigen.
- Die Gummidichtungen des Deckels müssen regelmäßig gereinigt und in einem guten Zustand gehalten werden.
- Reinigen Sie das Gerät niemals mit einem Dampfreiniger. In den elektrischen Komponenten könnte sich Feuchtigkeit ansammeln, die einen Stromschlag verursachen kann! Der heiße Dampf könnte die Kunststoffteile beschädigen.
- Das Gerät muss vollständig getrocknet sein, bevor Sie es wieder in Betrieb nehmen.

## Bei längerer Abwesenheit oder Nichtbenutzung

- Stellen Sie den Thermostatknopf auf die wärmste Markierung und schalten dann das Geräte aus.
- Das Gerät vom Stromnetz trennen, leeren, abtauen und reinigen.
- Lassen Sie den Deckel geöffnet, um Geruchsbildung zu vermeiden.

## Fehlerbehebung

### Funktionsstörungen beheben

Eine Funktionsstörung kann auf ein geringfügiges Problem zurückzuführen sein, das Sie mithilfe der Anleitungen in nachstehender Tabelle selbst beheben können. Überprüfen Sie Folgendes, bevor Sie sich an einen Techniker wenden:

Störungen	Mögliche Ursachen	Behebung
Das Gerät funktioniert nicht.	Das Gerät ist ausgeschaltet.	Halten Sie die Ein/Aus-Taste 3 Sekunden lang gedrückt und stellen Sie den Thermostat dann auf die Position NORMAL.
	Der Stecker ist nicht oder nicht richtig angeschlossen.	Schießen Sie den Stecker des Geräts an eine Steckdose an.
	Eine Sicherung ist gebrannt oder ist defekt.	Kontrollieren Sie die Sicherung und tauschen diese bei Bedarf aus.
	Die Steckdose ist defekt.	Reparaturen am Stromnetz müssen von einem Elektriker ausgeführt werden.
Das Gerät kühlt zu stark.	Der Thermostat ist auf eine zu kalte Temperatur eingestellt.	Stellen Sie den Thermostat vorübergehend auf eine wärmere Temperatur ein.

Störungen	Mögliche Ursachen	Behebung
Das Gerät kühlt nicht ausreichend. Die Lebensmittel sind zu warm.	Die Temperatur ist falsch eingestellt.	Lesen Sie bitte den Abschnitt "Temperatureinstellung".
	Die Tür ist zu lange offen geblieben.	Öffnen Sie die Tür nicht länger als notwendig.
	Innerhalb der letzten 24 Stunden wurde eine große Menge warmer Lebensmittel im Gerät gelagert.	Stellen Sie den Thermostat vorübergehend auf eine kältere Temperatur ein. Vermeiden Sie es, die Gefriertruhe zu überladen.
Es bildet sich eine große Menge Eis.	Das Gerät befindet sich in der Nähe einer Wärmequelle.	Lesen Sie bitte den Abschnitt "Aufstellort".
	Die Tür war nicht richtig geschlossen.	Achten Sie darauf, dass die Gerätetür immer zu schließen.
Ungewöhnliche Geräusche	Die Türdichtung ist nicht richtig platziert oder beschädigt.	Prüfen Sie, ob die Dichtung an der Tür einen gut anliegt.
	Das Gerät berührt die Wand oder andere Gegenstände.	Verschieben Sie das Gerät ein wenig.
Die Tür lässt sich schwer öffnen.	Manche Geräusche sind für Kühlgeräte typisch.	Lesen Sie den Abschnitt "Betriebsgeräusche".
	Möglicherweise haben Sie Schwierigkeiten, die Tür des Gefrierschranks zu öffnen, die Sie gerade geschlossen haben.	Beim Öffnen der Tür wird die aus dem Innenraum des Geräts entweichende Kaltluft durch Luft mit Umgebungstemperatur ersetzt. Wenn diese wärmere Luft abkühlt, entsteht ein Vakuum und die Tür lässt sich nur schwer öffnen. Nach einigen Minuten ist der normale Druck in der Gefriertruhe wieder hergestellt und Sie können die Tür problemlos öffnen.
Auf der Türdichtung befindet sich Eis.	Die Dichtung schließt nicht luftdicht.	Erwärmen Sie die undichten Teile der Dichtung vorsichtig mit einem Haartrockner, der auf die kälteste Position eingestellt ist. Passen Sie die Türdichtung von Hand an und bringen Sie sie in die richtige Position.

Störungen	Mögliche Ursachen	Behebung
Der Temperaturbalken blinkt im Halbsekundentakt von rechts nach links.	Der Temperatursensor ist defekt oder beschädigt.	Wenden Sie sich an den Kundendienst Ihres Händlers oder Geschäfts.
Die Lampe schaltet sich nicht ein.	Der Deckel wurde nicht ausreichend geöffnet.	Öffnen Sie den Deckel in einem Winkel von mindestens 30°. Bei einem geringeren Winkel bleibt die Glühbirne ausgeschaltet.
	Die LED-Beleuchtung ist defekt.	Die LED-Beleuchtung darf nicht vom Benutzer ausgetauscht werden. Versuchen Sie nicht, diese selbst zu reparieren. Wenden Sie sich an den Kundendienst Ihres Händlers oder Geschäfts.

Wenn Sie Ihr Problem mithilfe dieser Tabelle nicht lösen können, **versuchen Sie nicht, das Gerät selbst zu reparieren**; sondern wenden Sie sich an den Kundenservice Ihres Händlers, **WICHTIG: Reparaturen Ihres Geräts dürfen nur von qualifizierten Servicetechnikern durchgeführt werden. Unsachgemäß durchgeführte Reparaturen können zu einer Gefahr für den Benutzer führen und werden von der Garantie nicht abgedeckt.**

### Bei einem Stromausfall

- Wenn der Stromausfall von kurzer Dauer ist, besteht keine Gefahr, dass die Lebensmittel verderben.
- Halten Sie die Tür jedoch geschlossen (die Temperaturanstiegszeit kann bei geringer Beladung des Geräts erheblich kürzer sein).
- Wenn der Strom länger ausfällt, lagern Sie die tiefgekühlten und gefrorenen Produkte in einem anderen Gefriergerät.
- Wenn Sie feststellen, dass die Produkte auftauen, verzehren Sie sie so schnell wie möglich.
- Ein aufgetautes Produkt darf niemals wieder eingefroren werden (es sei denn, es wurde zwischenzeitlich gekocht).

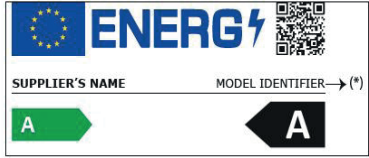
### Betriebsgeräusche

Folgende Geräusche sind bei Kühl-/Gefriergeräten normal :

- **Klicken:** Wenn der Kompressor startet oder stoppt, ist ein Klicken zu hören.
- **Brummen:** Wenn der Kompressor läuft, hören Sie ein Brummen.
- **Gurgeln/Plätschern:** Wenn die Kühlflüssigkeit durch die engen Rohre fließt, ist ein Gurgeln und Plätschern zu hören. Auch nachdem sich der Kompressor ausgeschaltet hat, sind diese Geräusche noch kurz hörbar.

### Das LED-Modul austauschen

**ACHTUNG:** Versuchen Sie nicht das LED-Modul selbst auszutauschen, es besteht Stromschlag-Gefahr! Die LEDs können nicht vom Benutzer ausgetauscht werden. Wenden Sie sich für jeden Eingriff an der Gerätebeleuchtung an den Kundendienst Ihres Händlers oder Geschäfts.

i INFORMATION	
 <p>SUPPLIER'S NAME      MODEL IDENTIFIER → (*)</p> <p>A</p>	<p>Sie finden die in der Produktdatenbank registrierten Modellinformationen auf der folgenden Website, indem Sie nach der auf dem Energieetikett angegebenen Modell-ID (*) suchen:  <a href="https://eprel.ec.europa.eu/">https://eprel.ec.europa.eu/</a></p>

Die Lebensdauer Ihres Gerätes beträgt **5 Jahre**. Während dieser Zeit sind Original-Ersatzteile erhältlich, um den ordnungsgemäßen Betrieb des Geräts zu gewährleisten.

Internet-Link zur Website des Lieferanten, auf der die in Punkt 4 a) des Anhangs der Verordnung (EU) 2019/2019 der Kommission genannten Informationen zu finden sind:  
<https://www.boulanger.com/info/assistance/>

## voor het eerste gebruik

### Uitpakken

- Verwijder de transportverpakking.
- Controleer of het apparaat geen transportschade heeft opgelopen. Schakel in geen geval een beschadigd apparaat in! Neem als het apparaat beschadigd is contact op met uw verkoper.
- Verwijder de hechttape en alle verpakkingsmaterialen aan de binnen- en buitenzijde van het apparaat. Verwijder het/de met het toestel meegeleverde bewaarmandje(s).

### Voor het eerste gebruik

- Reinig de **binnenkant van het toestel en het/de mandje(s)** met lauwwater met een beetje witte azijn. Gebruik geen zeep of reinigingsmiddel, want de geur kan blijven hangen. Droog het apparaat grondig af na de reiniging.
- U kunt white spirit gebruiken om de resten hechttape te verwijderen **van de buitenzijde van het apparaat**.
- **Alvorens het apparaat te reinigen, dient het altijd uitgeschakeld en afgekoppeld te worden of dienen de zekeringen verwijderd of de hoofdschakelaar uitgeschakeld te worden.**

## installatie

### Installatieplaats

- Zet uw koelkast/diepvriezer op een stabiele en vlakke ondergrond. Eenmaal gevuld met voedingswaren is uw apparaat zwaar: het dient daarom op een stevige en bestendige ondergrond geplaatst te worden.
- Het apparaat dient geïnstalleerd te worden in een droge en goed geventileerde ruimte op kamertemperatuur.
- Het apparaat mag niet blootgesteld worden aan direct zonlicht.
- Het apparaat mag niet blootgesteld worden aan regen.
- Het apparaat mag niet geïnstalleerd worden naast een radiator, een fornuis of andere warmtebronnen.
- **Het energieverbruik en de doelmatige werking van het apparaat hangen af van de omgevingstemperatuur.**
- **Het apparaat dient zodanig geïnstalleerd te worden, dat het stopcontact bereikbaar blijft.**

- Controleer na de installatie of het apparaat niet op zijn voedingskabel rust.
- **WAARSCHUWING: om risico's in verband met een gebrek aan stabiliteit van het apparaat te voorkomen, dient het volgens de aanwijzingen geïnstalleerd te worden.**

### Klimaatklasse

**Installeer het apparaat uitsluitend op een plaats waar de omgevingstemperatuur overeenkomt met de klimaatklasse waarvoor het ontworpen is (zie onderstaande tabel).**

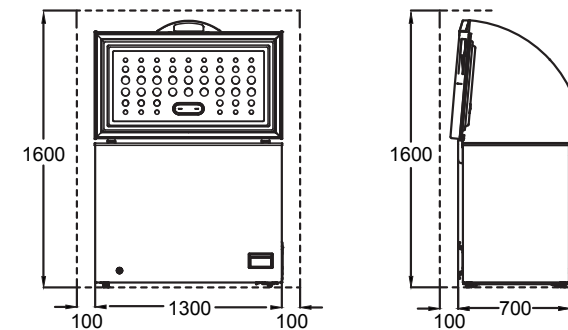
De klimaatklasse wordt aangegeven op het typeplaatje aan de buitenzijde van het apparaat. In de onderstaande tabel wordt de geschikte omgevingstemperatuur voor elke klimaatklasse aangegeven:

Klimaatklasse	Omgevingstemperatuur
SN	van +10 tot +32 °C
N	van +16 tot +32 °C
ST	van +16 tot +38 °C
T	van +16 tot +43 °C

Uw diepvriezer **ECC85-130hob3** is van de klasse "SN/N/ST/T".

**Onder of boven de aangegeven omgevingstemperatuur kunnen de prestaties van uw diepvriezer afnemen met een gevaar voor bederf van uw levensmiddelen.**

### Voldoende ventilatie



- **Zorg ervoor dat de lucht altijd vrij rondom het apparaat kan circuleren.**
- Om de goede werking van uw toestel te waarborgen, zorg ervoor dat de ventilatiegaten niet verstopt zijn en laat een ruimte van minstens **10 cm rond en van 70 cm boven het toestel**.
- Indien uw toestel naast een andere koelkast of een diepvriezer dient te worden geplaatst, let er dan op dat de twee toestellen niet vlak naast elkaar staan om condensatievorming aan de buitenkant te vermijden.

## gebruik

### Opstarten en controlelampjes

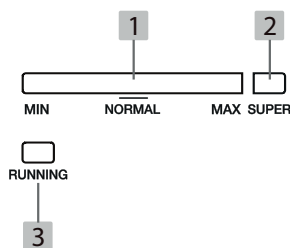
- Laat het toestel **twee uur** rusten wanneer het toestel verticaal werd vervoerd of **24 uur** wanneer het toestel horizontaal werd vervoerd vooraleer het voor de eerste keer op het net aan te sluiten om het koelgas opnieuw in de compressor te laten komen. Het niet-naleven van deze termijn kan de compressor beschadigen.
- Het diepvriescompartiment van het toestel dreigt niet correct te werken (risico op ontdoien van de inhoud of een te hoge temperatuur in het diepvriescompartiment) wanneer het toestel gedurende lange tijd in een omgevingstemperatuur wordt geplaatst die lager is dan diegene waarvoor het werd ontworpen.
- Wacht na elke uitschakeling van het apparaat minstens **5 minuten** alvorens het opnieuw in te schakelen om beschadiging van de compressor te voorkomen.



Sluit uw apparaat aan op een geaard stopcontact.

De keuzeknop van de temperatuur (thermostaat) bevindt zich aan de voorzijde van de diepvriezer.

- De lichtblauwe temperatuurbalk (1) geeft de geselecteerde instelling.
- Het lichtblauwe indicatorlampje voor snel invriezen (2) gaat branden wanneer de snelle invriesfunctie wordt geactiveerd. Deze functie wordt automatisch na 52 uur werking stopgezet en dan gaat het indicatorlampje uit.
- Het lichtgroene werkingslampje van de compressor (3) gaat branden wanneer de compressor werkt.



### Het toestel aan/uitschakelen

- Druk 3 seconden lang op de toets **aan/uit** om het toestel aan te zetten/uit te schakelen.



### Instellen van de temperatuur

- Druk opeenvolgend op de **toets voor het instellen van de temperatuur** tot het gewenste temperatuurniveau is bereikt. Bij elke druk gaat de temperatuurbalk branden en wordt de temperatuur met één stand verhoogd tussen **MIN** (de warmste temperatuur) en **MAX** (de koudste temperatuur).
- De temperatuur wordt automatisch definitief ingesteld 5 seconden na het drukken op de **toets voor het instellen van de temperatuur**.



Instelling op de marke-ring...	... Komt overeen met...
MIN	De hoogste temperatuur, de warmste instelling
NORMAAL	Instelling aangepast aan een normaal dagelijks gebruik
MAX	De laagste temperatuur / de koudste instelling

- We raden u aan de thermostaat in te stellen op de stand **NORMAAL** voor een normaal en dagelijks gebruik. Deze instelling zorgt voor een correcte bewaring van de diepgevroren voedingswaren en het behoud van een temperatuur van  $-18^{\circ}\text{C}$  in de diepvriezer.
- De temperatuur in het toestel is onderhevig aan verschillende factoren zoals de omgevingstemperatuur, de hoeveelheid voedingsmiddelen die wordt bewaard, het aantal keren dat de deur wordt geopend.
- Indien u verse voedingswaren snel wil invriezen, plaats de thermostaat gedurende enkele uren op de stand **MAX**. Wanneer de voedingswaren ingevroren zijn, zet u de thermostaat opnieuw op de stand **NORMAAL**. Deze handeling is niet nodig wanneer u producten in het toestel plaatst die reeds ingevroren zijn.



## Modus “super invriezen”

- Druk opeenvolgend op de **toets voor het instellen van de temperatuur** tot het controlelampje **SUPER** gaat branden. De temperatuurbalk gaat uit.
- Deze modus werkt gedurende een periode van **52 uur**. Na deze periode schakelt de temperatuurinstelling automatisch terug naar het niveau **NORMAAL**.
- Om de modus **SUPER** manueel te onderbreken, druk opeenvolgend op de **toets voor het instellen van de temperatuur** tot het gewenste temperatuurniveau is bereikt. De toets **SUPER** dooft en de temperatuurbalk gaat branden.

### Belangrijk:

Wanneer u de thermostaat instelt op de snelle invriesfunctie, is het mogelijk dat de compressor niet meteen overschakelt naar de snelle invriesmodus. Dit is te wijten aan de ingebouwde schakelaar voor vertraagde werking die speciaal ontworpen is om de levensduur van het koelblok te verlengen.

U mag de snelle invriesfunctie niet activeren:

- Wanneer u diepgevroren voeding in de diepvriezer plaatst,
- Wanneer u meer dan 2kg verse voedingswaren per dag invriest.

Opmerking: na een stilstand van het toestel (bijvoorbeeld na het reinigen), denk eraan om de knop van de thermostaat opnieuw op de stand **NORMAAL** te zetten alvorens de snelle invriesfunctie te activeren.

### OPMERKINGEN

- Wanneer de compressor werkt, brandt het controlelampje **voor de werking van de compressor** groen.
- Telkens wanneer de deur van de diepvriezer wordt geopend, komt er lucht van omgevingstemperatuur in het toestel en stijgt de binnentemperatuur. Open de deur dus ook niet langer dan nodig.
- De lichtintensiteit van de controlelampjes neemt af na **30 minuten**.
- Het lampje gaat branden wanneer de deur meer dan 30° wordt geopend. Het gaat uit wanneer ze minder dan 30° wordt geopend.

## Bewaren van voedingsmiddelen in de diepvriezer

Uw toestel draagt de gestandaardiseerde vermelding ‘4 sterren’ **\*\*\*\***, d.w.z. dat u diepgevroren voedingsmiddelen tot 12 maanden kunt bewaren, verse producten kunt invriezen en ijsblokjes kunt maken.

Apparaattypes	Temperaturen in het koudste compartiment	Houdbaarheidsperioden
Geen ster	Freezer: van -3° tot -4 °C	Ijsblokjes
*	Freezer: -6°C	Ijsblokjes Korte bewaring van diepvriesproducten: 3 tot 4 dagen (*)
**	Freezer: -12 °C	Ijsblokjes Middellange bewaring van diepvriesproducten: 1 tot 4 weken (*)
***	Conserveringscompartiment: Lager dan of gelijk aan -18 °C	Ijsblokjes Lange bewaring van diepvriesproducten: 3 tot 12 maanden
****	Vriescompartiment: Van -18 °C tot -24 °C	Ijsblokjes Lange bewaring van diepvriesproducten: 3 tot 12 maanden Invriezen van verse producten mogelijk

(\*) De houdbaarheidsperiode hangt af van de levensmiddelen; zie de instructies van de fabrikant op de verpakking van de producten.

- **Bij het inschakelen van het toestel raden we aan 2 uur te wachten vooraleer verse voedingsmiddelen in het vriescompartiment te plaatsen.**
- Voedingswaren die ontdooid en niet verder bereid zijn (bijvoorbeeld door ze te koken) mogen in geen geval opnieuw ingevroren worden en mogen niet in de diepvriezer bewaard worden.
- Vries geen te grote hoeveelheden voedsel in één keer in, hoe sneller de voeding bevroren is, hoe meer eigenschappen bewaard blijven. Let er dan ook op uw voeding te verpakken vooraleer deze in te vriezen zodat alle smaak bewaard blijft en de andere producten niet bederven.
- Alle voedingswaren dienen hermetisch verpakt te worden alvorens in de diepvriezer geplaatst te worden, zodat zij niet kunnen uitdrogen of hun smaak verliezen, noch de smaak kunnen overnemen van de overige ingevroren producten.

- Label de verpakkingen van bereidingen en verse producten vóór het invriezen om deze later beter te kunnen identificeren en vermeld op het label de inhoud en de datum van invriezing.
- Eet geen voedingsmiddelen waarvan de maximale bewaartermijn verstreken is, deze zouden voedselvergiftigingen kunnen veroorzaken.
- **WAARSCHUWING:** flessen en blikjes mogen niet in uw apparaat bewaard worden. Zij kunnen uit elkaar barsten wanneer de inhoud bevriest en koolzuurhoudende dranken kunnen zelfs ontploffen! Bewaar geen koolzuurhoudende limonade, sap, bier, mousserende wijnen, enz. in dit apparaat.
- **WAARSCHUWING:** houders met ontvlambaar gas of vloeistof kunnen op lage temperatuur gaan lekken. Zij brengen dan ontploffingsgevaar met zich mee! Bewaar geen houders met ontvlambare stoffen in uw apparaat, zoals spuitflessen, brandblusapparaten of inktpatronen.
- **WAARSCHUWING:** eet geen ijs of stop geen ijsblokjes in de mond wanneer deze net uit de diepvriezer komen. Het erg koude ijs kan bevriezen op uw lippen of tong en kan u verwonden.
- **WAARSCHUWING:** Raak ingevroren voedingswaren niet aan met natte handen. Uw handen zouden aan de voedingswaren kunnen vastvriezen.
- **WAARSCHUWING:** gebruik geen elektrische toestellen in de koelkast en/of diepvriezer (bijvoorbeeld elektrische sorbetmachines, mixers, enz.).

### Ideeën en nuttige tips voor het bewaren van voedingswaren

- Vries uitsluitend voedingswaren in van goede kwaliteit.
- Laat warme gerechten eerst afkoelen op kamertemperatuur alvorens ze in de diepvriezer te plaatsen.
- Verdeel de voedingswaren in kleine porties alvorens ze in te vriezen. Zodoende vereist het invriezen minder tijd en hoeft u slechts de portie te ontdooien die u nodig heeft.
- Noteer de datum van invriezen op de verpakking.
- Plaats de in te vriezen gerechten in de buurt van de koude wand van de diepvriezer, maar wel zodanig dat ze de ingevroren voedingsmiddelen die zich reeds in de diepvriezer bevinden, niet raken.
- U kunt ingevroren voedingswaren op ongeacht welke plaats van de diepvriezer bewaren, maar zij dienen op minstens 5 mm afstand van elkaar en de bovenrand van de diepvriezer bewaard te worden.
- Als het invriezen langzaam verloopt, doet dit afbreuk aan de kwaliteit van de ingevroren voedingswaren. Raadpleeg het kenplaatje of de productfiche van uw toestel om te weten wat de maximale hoeveelheid (in kg) aan voedingsmiddelen is die in 24 uur tijd kan worden ingevroren.

### Bereiding van ijsblokjes

- Voor uw gebruiksgemak raden wij het gebruik aan van een ijsblokjeszak in plaats van een ijsblokjesbak.
- In geval van gebruik van een ijsblokjesbak (niet bij het apparaat meegeleverd), dient dit tot 3/4 gevuld te worden met koud water, waarna men het water kan laten bevriezen door de bak in de diepvriezer te plaatsen op een vlakke ondergrond.
- Om de ijsblokjes uit de bak te halen, kan men de bak enigszins verwringen of enkele seconden onder stromend water houden.

**BELANGRIJK:** probeer nooit een bak met ijsblokjes (niet met het toestel meegeleverd) die door het ijzel vastzit, los te maken met puntige of scherpe voorwerpen aangezien u het risico loopt het koelcircuit hierdoor te beschadigen. Gebruik hiervoor de meegeleverde plastic ijschraper.

## reiniging en onderhoud

Om hygiënische redenen dienen de binnenzijde van het apparaat en de accessoires regelmatig gereinigd te worden.

### BELANGRIJK:

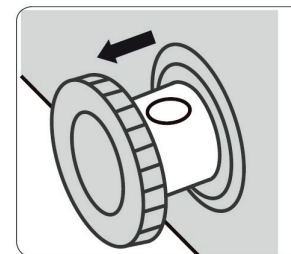
- Hoge omgevingstemperaturen (bijvoorbeeld een warme zomerdag) en een koude instelling van de thermostaat kan leiden tot een ononderbroken werking van de compressor.
- Reden: wanneer de omgevingstemperatuur hoog is, dient de compressor voortdurend te werken om een lage temperatuur in het apparaat te behouden. Dit kan leiden tot de vorming van een dikke laag rijp op de binnenwanden van de diepvriezer.
- Zet in dat geval de thermostaat op een warmere stand.

### Ontdooiing van het apparaat

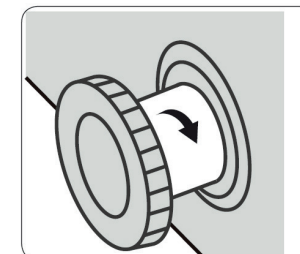
- De diepvriezer dient ontdooid te worden wanneer de rijplaag circa 5 millimeter dik wordt. In alle gevallen dient het compartiment **minstens 1 keer per jaar** worden ontdooid.
- Om te ontdooien kunt u een schraper of een hulpmiddel in kunststof gebruiken, maar nooit een voorwerp uit metaal, ontdooiproducten of elektrische toestellen zoals haardrogers, stoomreinigers, enz.
- Kies het ogenblik waarop uw toestel weinig gevuld is.
- Plaats de thermostaat **6 uur** voor het ontdooien op de stand die overeenstemt met de koudste temperatuur om er zeker van te zijn dat de producten zo koud mogelijk zijn op het moment van het ontdooien.

#### Om het toestel te ontdooien:

1. Schakel het toestel uit (zie rubriek "Het toestel uitschakelen") en trek de stekker uit het stopcontact.
2. Verwijder de ingevroren voedingsmiddelen en wikkel ze in verschillende bladen krantenpapier. Dek ze af en bewaar ze in een koele plaats maar nooit op een metalen oppervlak. Verwijder het/de mandje(s).
3. Laat de deur open staan. U kunt recipiënten met heet water in de diepvriezer plaatsen om het ontdooiproces te versnellen.
4. Plaats een wateropvangbak onder de afvoeropening om het dooiwater op te vangen.
5. Trek aan het afvoerieltje (afb. A) en draai het vervolgens 180° (Afb. B) om het water in de bak te laten stromen.



Afbeelding A

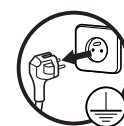


Afbeelding B

6. Wanneer het water volledig is afgevoerd draai het wiel 180° en druk erop.
7. Wrijf de binnenkant van de diepvriezer zorgvuldig af met een zachte spons.
8. Wanneer de binnenkant volledig droog is, sluit de deur opnieuw, steek de stekker opnieuw in het stopcontact en plaats de thermostaat op de stand die overeenstemt met de koudste temperatuur.
9. Laat het toestel een uur lang koelen alvorens de producten er opnieuw in te plaatsen. Wijzig de instelling niet voor minimaal twee uur.

### Reiniging van het apparaat

De diepvriezer dient tweemaal per jaar gereinigd te worden.



Schakel het toestel uit en trek de stekker uit het stopcontact alvorens over te gaan tot het reinigen en ontsmetten ervan.

- Veeg de binnen- en buitenzijden van de diepvriezer, evenals de accessoires af met een zachte en vochtige doek. Als ze te vuil zijn, kunt u ze afvegen met een neutraal reinigingsmiddel en vervolgens afspoelen met water en ten slotte drogen met een schone doek.
- Gebruik voor het reinigen geen schurende of bijtende reinigingsproducten of metalen schrapers.
- Spuit niet rechtstreeks water in de diepvriezer. Dit kan leiden tot roestvorming of afbreuk doen aan de isolatie.
- De rubberen afdichtingen van de deur dienen regelmatig gereinigd te worden en in goede staat behouden te blijven.
- Reinig het apparaat nooit met een stoomreiniger. Het vocht kan zich ophopen in de elektrische componenten en elektrische schokken veroorzaken! De hete damp kan leiden tot beschadiging van de plastic onderdelen.
- Het apparaat dient volledig droog te zijn alvorens weer ingeschakeld te mogen worden.

## Indien het toestel langdurig niet gebruikt wordt

- Plaats de thermostaat op de stand die overeenstemt met de warmste temperatuur en schakel vervolgens het toestel uit.
- Haal de stekker uit het stopcontact, maak leeg, ontdooi en reinig het toestel.
- Laat de deur openstaan om geurvorming te voorkomen.

## problemen en oplossingen

### Verhelpen van een slechte werking

Een slechte werking kan veroorzaakt worden door een klein probleem dat u zelf kunt oplossen met behulp van de in de onderstaande tabel vermelde aanwijzingen. Voer, voordat u de hulp inroept van een technicus, de volgende controles uit:

Problemen	Mogelijke oorzaken	Oplossingen
Het toestel werkt niet.	Het toestel staat uit.	Druk 3 seconden lang op de toets <b>aan/uit</b> en plaats de thermostaat vervolgens op de stand <b>NORMAAL</b> .
	De stekker zit niet of niet goed in het stopcontact.	Steek de stekker in een stopcontact.
	De zekering is gesmolten of defect.	Kijk de zekering na en vervang ze indien nodig.
	Het stopcontact is defect.	Herstellingen aan het net dienen door een elektricien te worden uitgevoerd.
Het toestel koelt te snel af.	De thermostaat is ingesteld op een te lage temperatuur.	Stel de thermostaat tijdelijk in op een warmere temperatuur.

Problemen	Mogelijke oorzaken	Oplossingen
Het toestel koelt niet voldoende. De voedingswaren zijn te warm.	De temperatuur is slecht afgesteld.	Raadpleeg de paragraaf "Instellen van de temperatuur".
	De deur is te lang open blijven staan.	Open de deur niet langer dan nodig.
	Een grote hoeveelheid warme voedingswaren werd in het toestel geplaatst in de loop van de laatste 24 uur.	Stel de thermostaat tijdelijk in op een lagere temperatuur. Vermijd de diepvriezer te vol te laden.
	Het toestel bevindt zich in de buurt van een warmtebron.	Geleef de paragraaf "Plaats waar het toestel geïnstalleerd wordt" te raadplegen.
Vorming van een grote hoeveelheid rijm.	De deur is niet goed gesloten geweest.	Zorg er altijd voor dat de deur van het toestel goed wordt gesloten.
	De dichting van de deur is verkeerd geplaatst of is beschadigd.	Controleer het goede contact van de dichting op de deur.
Vreemde geluiden	Het toestel raakt de muur of andere voorwerpen.	Verplaats het toestel een beetje.
	Bepaalde geluiden zijn kenmerkend voor koeltoestellen.	Raadpleeg de paragraaf "Geluiden tijdens de werking".
De deur kan moeilijk worden geopend.	U kunt de deur van de diepvriezer die u net gesloten hebt moeilijk openen.	Wanneer de deur wordt geopend, wordt de koude lucht die uit de diepvriezer ontsnapt, vervangen door lucht op omgevingstemperatuur. Tijdens het afkoelen van deze warme lucht ontstaat er een gebied van lage druk, er ontstaat een vacuüm en wordt het moeilijk om de deur te openen. Na enkele minuten wordt de normale druk hersteld in de diepvriezer en kunt u de deur makkelijk openen.

Problemen	Mogelijke oorzaken	Oplossingen
Er is ijsvorming op de dichting van de deur.	De dichting is niet hermetisch.	Verwarm de dichting van de deur voorzichtig met een haardroger die is ingesteld op de koudste stand. Breng de dichting van de deur met de hand opnieuw in vorm en plaats ze opnieuw op correcte wijze.
De temperatuurbalk knippert elke halve seconde van rechts naar links.	De temperatuursensor is defect of werkt niet goed.	Contacteer de dienst na verkoop van uw verkoper.
De lamp gaat niet branden.	Het deksel staat niet voldoende open.	Open het deksel met een hoek van minimaal 30°. Bij een kleinere hoek blijft de lamp uit.
	De ledverlichting is defect.	De ledverlichting mag niet worden vervangen door de gebruiker. Probeer deze nooit zelf te herstellen. Contacteer de dienst na verkoop van uw verkoper.

Als u aan de hand van de aanwijzingen in deze tabel het probleem niet kunt oplossen **probeer dan niet zelf het apparaat te repareren**; neem contact op met de serviceafdeling van uw verkoper.

**BELANGRIJK:** de reparaties van uw apparaat moeten uitgevoerd worden door erkende onderhoudstechnici. Onjuist uitgevoerde reparaties kunnen gevaarlijke situaties veroorzaken voor de gebruikers en zijn niet gedekt door de garantie.

### In geval van stroomuitval

- Als de storing van korte duur is, bestaat er geen gevaar voor bederf van uw voedingswaren.
- Vermijd echter de deur te openen (duur van de temperatuurstijging kan aanzienlijk worden verkort wanneer het toestel weinig gevuld is).
- Als de stroomuitval langer duurt, hevel dan de diepvriesproducten over naar een andere diepvriezer.
- Als u merkt dat de producten ontdooien, nuttig de producten dan zo snel mogelijk.
- Een ontdooid product mag nooit opnieuw ingevroren worden (tenzij het ondertussen bereid werd).

### Geluiden veroorzaakt door de werking

De volgende geluiden zijn kenmerkend voor koel-/vriesapparaten:


- **Klikgeluid:** de in- of uitschakeling van de compressor gaat gepaard met een klikgeluid.
- **Zoemgeluid:** zodra de compressor ingeschakeld is, hoort u een zoemgeluid.
- **Kolkend / borrelend geluid:** wanneer het koelmiddel door de smalle buizen loopt, is een kolkend en borrelend geluid hoorbaar. Zelfs na de uitschakeling van de compressor blijven deze geluiden nog een ogenblik hoorbaar.

### Vervanging van de ledmodule

LET OP: nprobeer nooit zelf de ledmodule te vervangen. U loopt het risico op een elektrische schok! Ledlampen mogen niet worden vervangen door de gebruiker. Contacteer de dienst na verkoop van uw dealer voor elke interventie aan de verlichting van het toestel.

71

**i INFORMATION**



SUPPLIER'S NAME      MODEL IDENTIFIER → (\*)

**A**      **A**

Alle informatie over de modellen, zoals ze in de database op de volgende website geregistreerd zijn, kunt u terugvinden door uw model op te zoeken met het nummer (\*) dat u op het energie-etiket kunt vinden :

<https://eprel.ec.europa.eu/>

**5 jaar** service gegarandeerd. In de loop van deze periode zijn de originele wisselstukken beschikbaar om de goede werking van het toestel te garanderen.

Link naar de website van de leverancier waar de informatie te vinden is die beoogd wordt in annex, punt 4 a), van het reglement (UE) 2019/2019 van de Commissie: <https://www.boulanger.com/info/assistance/>

Toutes les informations, dessins, croquis et images dans ce document relèvent de la propriété exclusive de SOURCING & CREATION. SOURCING & CREATION se réserve tous les droits relatifs à ses marques, créations et informations. Toute copie ou reproduction, par quelque moyen que ce soit, sera jugée et considérée comme une contrefaçon.

All information, designs, drawings and pictures in this document are the property of SOURCING & CREATION. SOURCING & CREATION reserves all rights to its brands, designs and information. Any copy and reproduction through any means shall be deemed and considered as counterfeiting.

Toda la información, diseños, dibujos e imágenes de este documento son propiedad de SOURCING & CREATION. SOURCING & CREATION se reserva todos los derechos de sus marcas, diseños e información. Cualquier copia y reproducción por cualquier medio será considerada como falsificación.

Alle Informationen, Zeichnungen, Skizzen und Bilder in diesem Dokument sind alleiniges Eigentum von SOURCING & CREATION. SOURCING & CREATION behält sich alle Rechte in Zusammenhang mit ihren Marken, Schöpfungen und Informationen vor. Kopien oder Reproduktionen, ungeachtet des dazu verwendeten Mittels, werden als Fälschung betrachtet und beurteilt.

Alle gegevens, tekeningen, schetsen en afbeeldingen in dit document zijn het exclusieve eigendom van SOURCING & CREATION. SOURCING & CREATION behoudt alle rechten met betrekking tot haar merken, creaties en informatie. Alle kopieën, of reproducties, met eender welk middel, worden beoordeeld en beschouwd als een vervalsing.



#### Protection de l'environnement

Ce symbole apposé sur le produit signifie qu'il s'agit d'un appareil dont le traitement en tant que déchet est soumis à la réglementation relative aux déchets d'équipements électriques et électroniques (DEEE). Cet appareil ne peut donc en aucun cas être traité comme un déchet ménager, et doit faire l'objet d'une collecte spécifique à ce type de déchets. Des systèmes de reprise et de collecte sont mis à votre disposition par les collectivités locales (déchèterie) et les distributeurs. En orientant votre appareil en fin de vie vers sa filière de recyclage, vous contribuerez à protéger l'environnement et empêcherez toute conséquence nuisible pour votre santé.

#### Protection of the environment

This symbol attached to the product means that it is an appliance whose disposal is subject to the directive on waste from electrical and electronic equipment (WEEE). This appliance may not in any way be treated as household waste and must be subject to a specific type of removal for this type of waste. Recycling and recovery systems are available in your area (waste removal) and by distributors. By taking your appliance at its end of life to a recycling facility, you will contribute to environmental conservation and prevent any harm to your health.

#### Protección del medio ambiente

Este símbolo en el producto significa que es un aparato cuyo tratamiento como residuo está sujeto a la normativa de Residuos de Aparatos Eléctricos y Electrónicos (RAEE). Por lo tanto, este dispositivo no se puede tratar en ningún caso como residuo doméstico, sino que se debe tratar específicamente como este tipo de residuos. Las autoridades locales (centros de recogida de residuos) y los distribuidores disponen de sistemas de devolución y recogida. Reciclando su dispositivo al final de su vida útil ayudará a proteger el medio ambiente y a evitar consecuencias perjudiciales para su salud.

#### Umweltschutz

Dieses Symbol auf dem Produkt bedeutet, dass es sich um ein Gerät handelt, dessen Entsorgung den Vorschriften für elektrische und elektronische Altgeräte (Elektronikschratt) unterliegt. Dieses Gerät darf daher auf keinen Fall als Haushaltsmüll behandelt werden und muss an einer spezifischen Sammelstelle für diesen Typ von Abfall abgegeben werden. Rücknahme- und Sammelsysteme werden Ihnen von den lokalen Gebietskörperschaften (Mülldeponie) und Vertrieben bereitgestellt. Indem Sie Ihr Gerät an seinem Lebensende dem Recycling zuführen, tragen sie zum Umweltschutz bei und verhindern schädliche Folgen für Ihre Gesundheit.

#### Milieubescherming

Dit op het apparaat aangebrachte symbool betekent dat het apparaat aan het einde van de levensduur afgevoerd moet worden volgens de voorschriften voor afgedankte elektrische en elektronische apparatuur (WEEE). Dit apparaat mag dus in geen geval bij het gewone huisafval weggegooid worden maar moet naar een specifiek inzamelpunt teruggebracht worden. De gemeentes (vuilstortplaatsen) of de verkooppunten stellen inzamelsystemen en -punten tot uw beschikking. Door uw apparaat aan het einde van de levensduur in te leveren voor recycling, draagt u bij aan de milieubescherming en voorkomt u schadelijke gevolgen voor de gezondheid.



#### \* Testé dans nos laboratoires

Garantie valide à partir de la date d'achat (ticket de caisse faisant foi). Cette garantie ne couvre pas les vices ou les dommages résultant d'une mauvaise installation, d'une utilisation incorrecte ou de l'usure normale du produit.

#### \* Tested in our laboratories

Warranty valid from the date of purchase (receipt as proof of purchase). This warranty does not cover defects or damage caused by improper set up, incorrect use, or normal wear and tear of this product.

#### \* Probado en nuestros laboratorios

Garantía válida desde la fecha de compra (el recibo servirá como justificante). Esta garantía no cubre defectos o daños que resulten de una instalación inadecuada, un uso indebido o un desgaste normal del producto.

#### \* In unseren Labors getestet

Die Garantie läuft ab dem Kaufdatum (maßgeblich ist der Kassenzettel). Diese Garantie deckt keine Mängel oder Schäden, die aus unsachgemäßer Installation, falschem Gebrauch oder der normalen Abnutzung des Produkts resultieren.

#### \* Getest in onze laboratoria

Waarborg geldig vanaf de datum van aankoop (kasticket geldt als bewijs). De garantie dekt geen gebreken of schade die voortvloeien uit een onjuiste installatie, een onjuist gebruik of de normale slijtage van het product.

essentiel



Art. 8010596  
Ref. ECC85-130hob3

SERVICE RELATION CLIENTS /  
Customer Relations Department /  
Servicio de Atención al Cliente /  
Kundenservice / Klientenafdeling

FABRIQUÉ EN R.P.C. /  
Made in China / Fabricado en R.P.C. /  
Hergestellt in VR China / Gefabriceerd in VRC.

Avenue de la Motte  
CS 80137  
59811 Lesquin cedex

SOURCING & CREATION  
Avenue de la Motte  
59810 Lesquin - FRANCE



Points de collecte sur [www.quatreindesdechets.fr](http://www.quatreindesdechets.fr)  
Privilégiez la réparation ou le don de votre appareil !

