

essentiel 

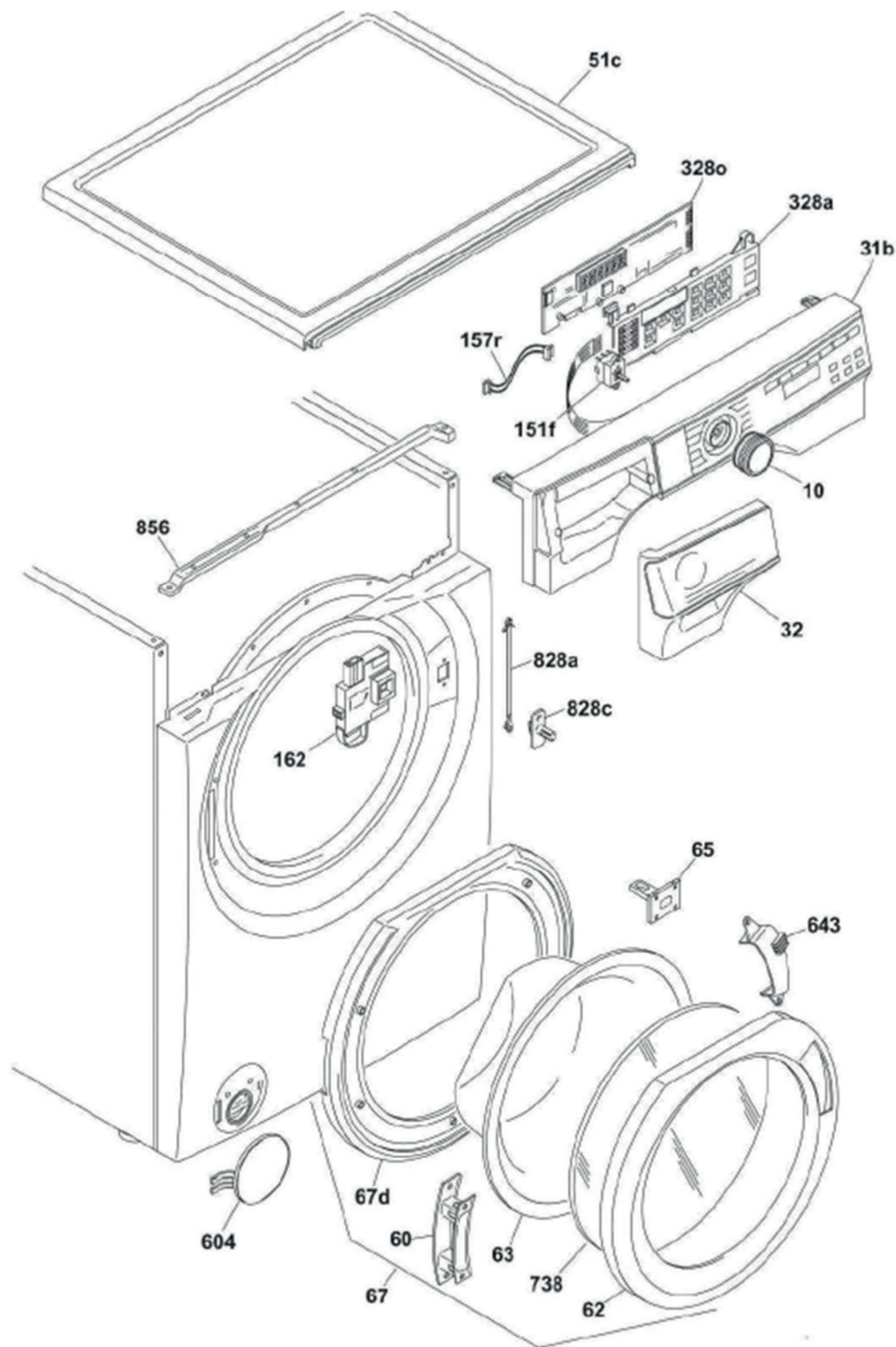
Lave linge séchant / Washer dryer  
ESL1491B

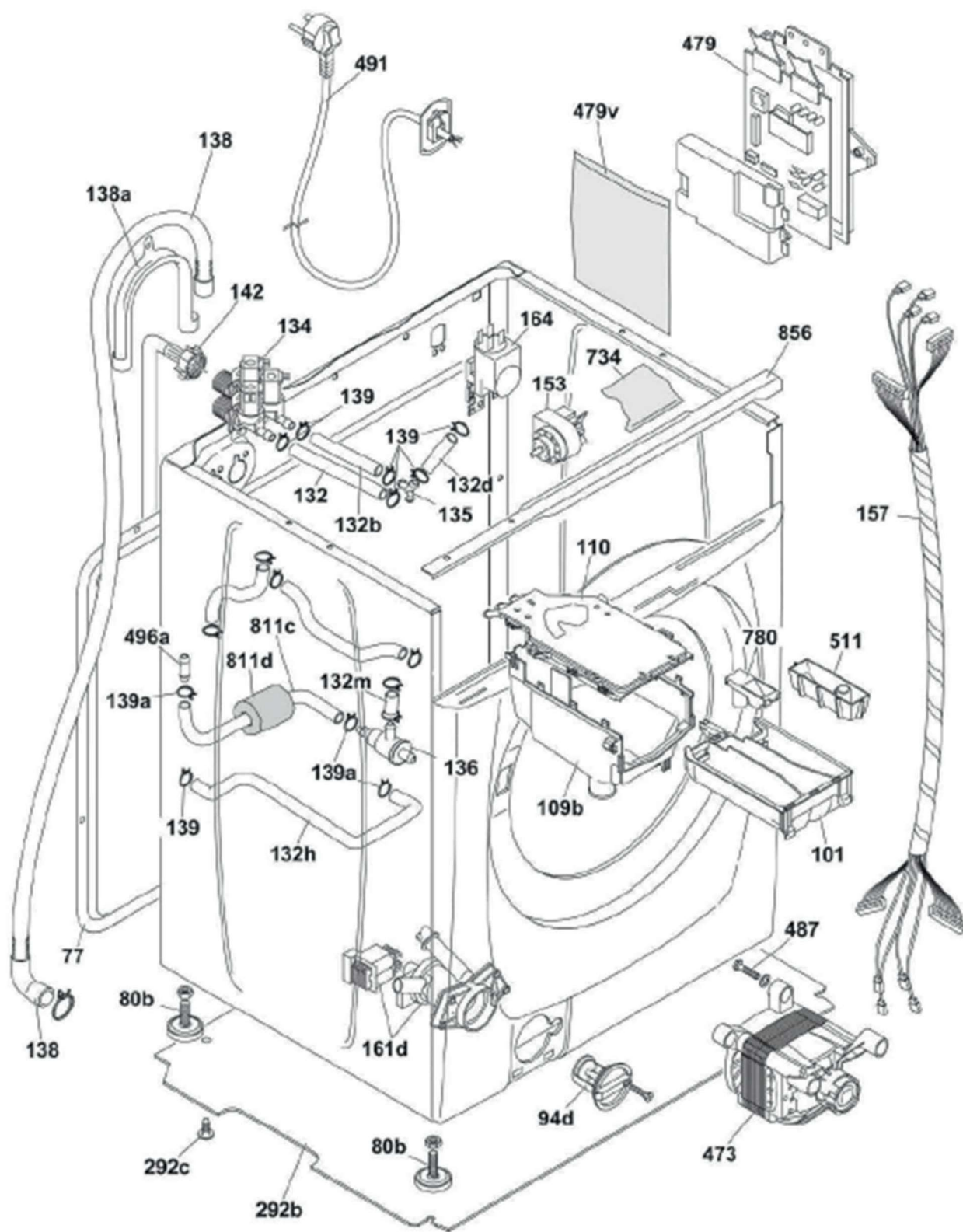


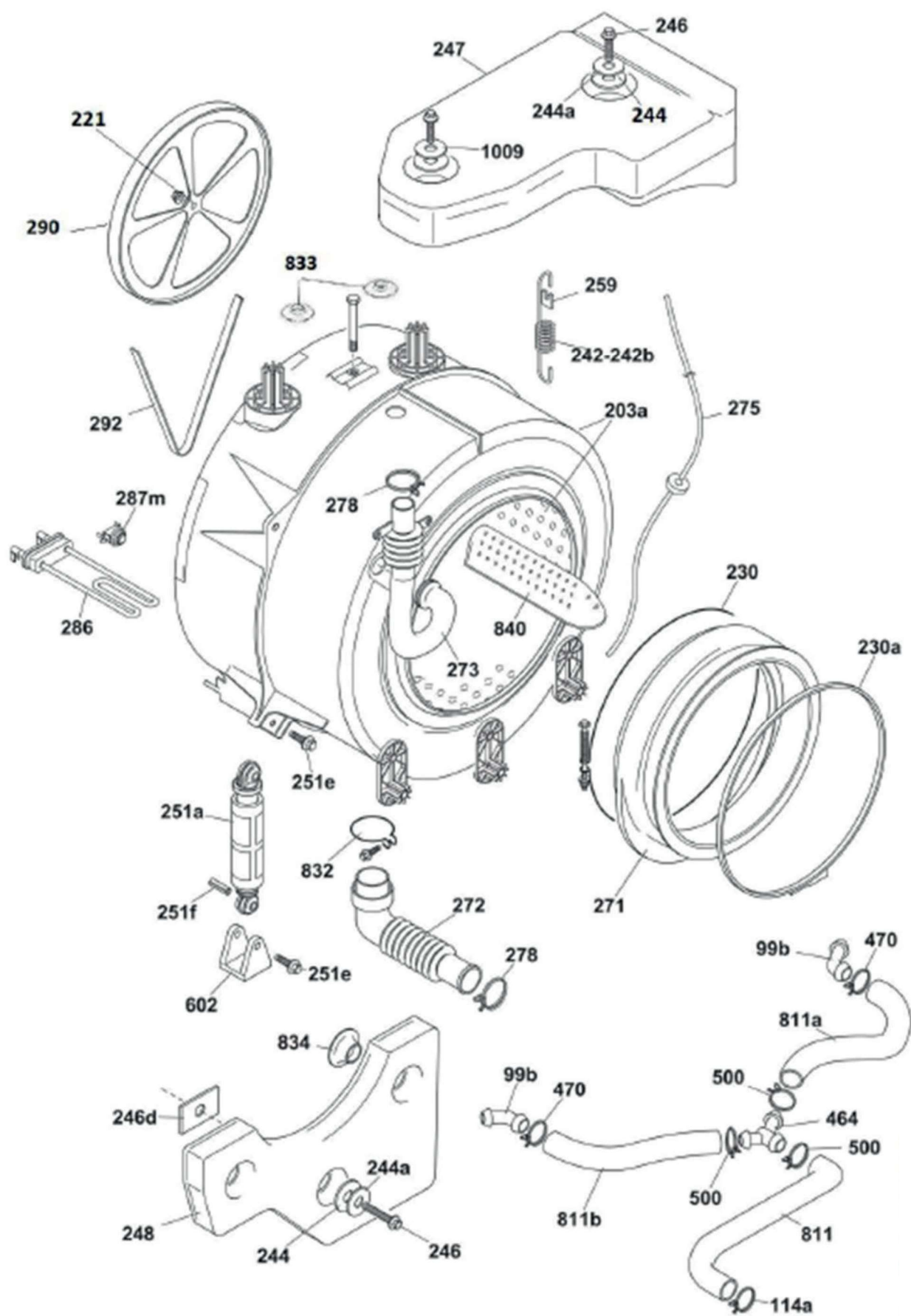
**Vue éclatée / Exploded view**

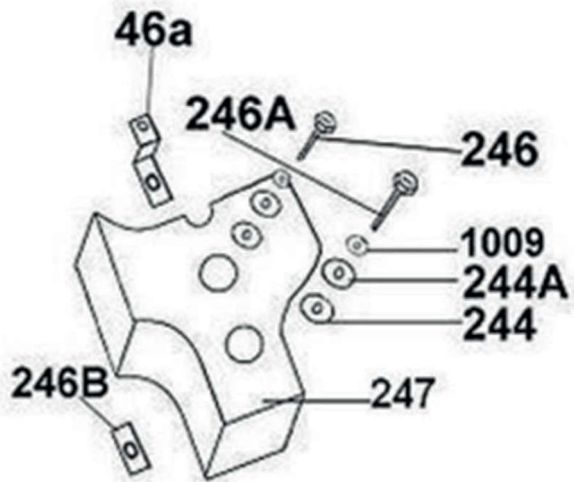
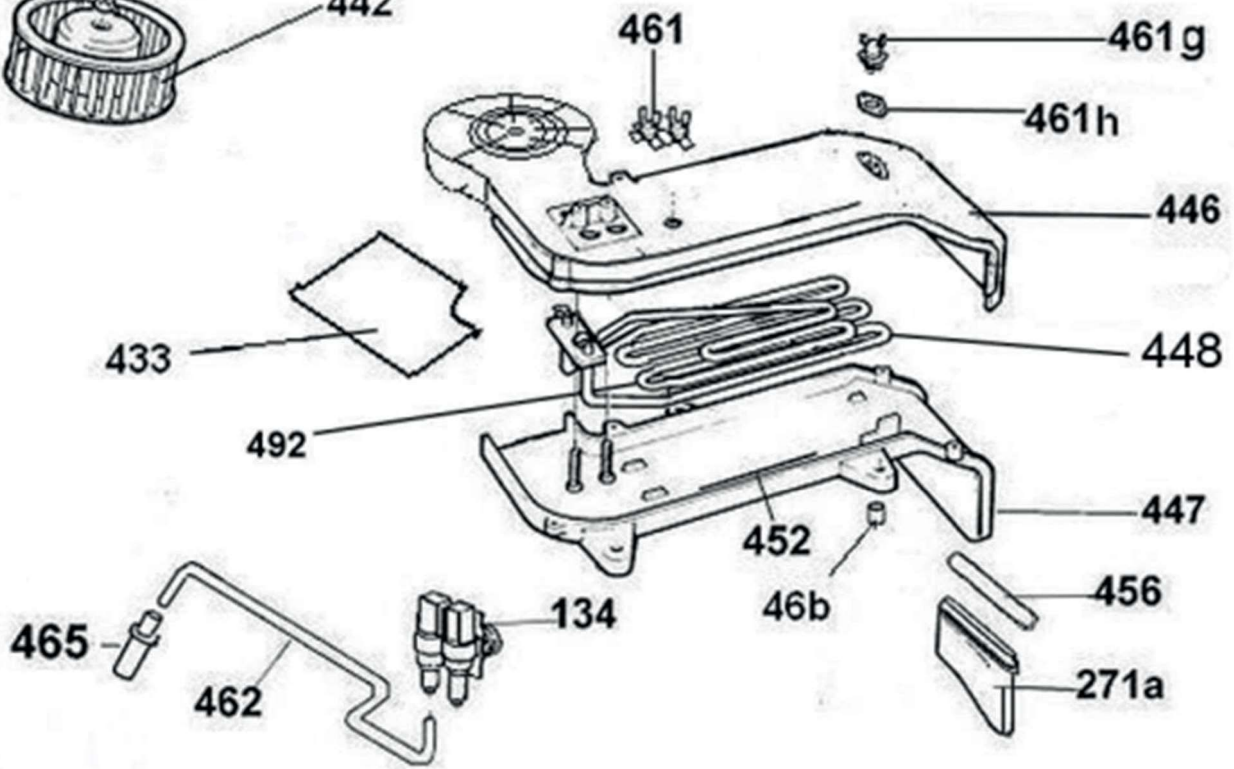
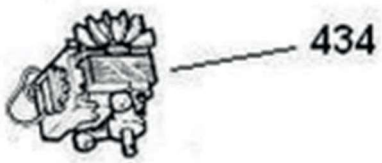
8010633

# Vue éclatée / Exploded view









# Liste des pièces détachées / Spare parts list

N° VUE	REF PIECE	DESIGNATION (FR)	DESIGNATION (ENG)	INFORMATION
10	43031055	Programmeur/Bouton de sélection	Timer/select. knob	
14h	41013044	Ressort manette	Knob spring	
32	43030321	Façade tiroir distributeur	Dispenser drawer front	
39	41023685	Vis	Screw	
51c	43031099	Dessus top	Work top assy	
60	43010993	Charnière	Hinge	
62	43030347	Cadre extérieur hublot	Porthole outer frame	
63	43026136	Verre hublot	Porthole glass	
65	70005590	Crochet porte	Door catch	2302(14/01/2023)
67	43032148	Hublot complet	Porthole door complete	
67d	43030351	Cadre intérieur hublot	Porthole door inner frame	
77	41024833	Panneau arrière	Rear panel	
80b	43025155	Pied	Foot	
101	43040099	Boîte à produit	Detergent dispenser	
109b	43037055	Fond bac à lessive	Dispenser bottom section	
114a	92470061	Collier serrage	Hose clip	
131a	92470020	Collier serrage	Hose clip	2138(20/09/2021)
132n	70014268	Tuyau intermédiaire	Middle hose	2315(11/04/2023)
132n	43031827	Tuyau remplissage 320mm	Fill hose 320mm	
132r	43006614	Tuyau remplissage 290mm	Fill hose 290mm	2138(20/09/2021)
134	70006674	Electrovanne	Solenoid valve	2202(12/01/2022)
138	92693373	Tuyau vidange	Drain hose	
138b	43023852	Collier serrage	Hose clamp	
139	92470012	Collier serrage D.15	Hose clamp D.15	2138(20/09/2021)
142	70014843	Tuyau remplissage	Fill hose	2228(15/07/2022)
151f	41042170	Sélecteur 16 positions	Selector 16 settings	
153d	41042893	Pressostat	Analog pressure sensor (APS)	
157	70018485	Faisceaux de câbles	Wiring harness	2302(14/01/2023)
157r	43030997	Cablage (sélecteur/potentiomètre)	Harness (selector/potentionmeter)	
158	91623678	Plaque cordon secteur	Mains block	
161d	43041796	Pompe vidange	Drain/recycle pump	2138(20/09/2021)
162	43030357	Sécurité de porte	Dorr safety	
164	43028125	Filtre antiparasite	Door safety	
203a	43026057	Cuve	Tub	
211	41035940	Boulon	Bolt	
218	24152044	Roulement 6208 2RS	Bearing 6208 2RS	
219	21444120	Boulon	Bolt	
224	24142032	Roulement 6207 2Z	Bearing 6207 2Z	
230	41042927	Clip joint cuve	Tub gasket clip	
230a	43030257	Clip joint cuve	Tub gasket clip	2020(11/05/2020)
233a	41021881	Vis fixation poulie	Pulley fixing screw	
242	43026844	Support ressort	Support spring	
242b	43026843	Ressort suspension	R/H support spring	
244	70014682	Rondelle	Washer	
244a	40001133	Rondelle (contre-poids)	Balance weight washer	
246	43004553	Boulon	Bolt	
246d	41011359	Plaque inférieure (contre-poids)	Lower balance weight bracket	
247	43021791	Contrepoids supérieur	Upper balance weight	2207(14/02/2022)
248	41021883	Contrepoids inférieur	Lower balance weight	
251e	41017173	Pivot amortisseur	Shock absorber pin	
251f	41017169	Bague anti bruit (amortisseur)	Antinoise bush (Shock absorber)	
251g	43006075	Amortisseur télescopique avant	Front telescopic shock absorber	
251h	43006074	Amortisseur télescopique arrière	Rear telescopic shock absorber	
259	92673961	Support ressort suspension	Support	

N° VUE	REF PIECE	DESIGNATION (FR)	DESIGNATION (ENG)	INFORMATION
271	43036321	Joint porte	Door gasket	2138(20/09/2021)
271a	43034886	Embrayage joint	Gasket insert	2138(20/09/2021)
272	41029121	Durite cuve/pompe	Discharge pipe tub/pump	
273	70013607	Collecteur admission	Fill pipe	2217(25/04/2022)
275	43018733	Tuyau pressostat	Pressure Switch Hose	1329(19/07/2023)
278	41021255	Collier serrage	Hose clip	
278a	92470137	Collier serrage Diam 44	Hose clip D44	
280	92470202	Collier serrage	Hose clip	1717(28/04/2017)
286a	41039772	Résistance 1600W + sonde	Heater+NTC	2101(09/01/2021)
290	41024466	Poulie tambour	Drum pulley	
292	41039460	Courroie 1225J5EL	Belt 1225J5EL	
292b	43005971	Panneau bas	Bottom panel	
292c	43000134	Clips/vis	Clips	
328a	43032030	Support module	Electronic module container	
433	43007253	Joint	Gasket	
434	43013591	Moteur ventilateur OSM-2520C2	Motor fanOSM-2520C2	
442	43015265	Hélice	Fan	
446	43017233	Conduit supérieur	Upper duct	
447	43017234	Conduit inférieur	Lower duct	
448	43026139	Résistance séchage	Drying heater	
456	43020120	Ressort	Spring	
461	41034167	Thermostat de sécurité (bloc chauffage)	Safety thermostat	
461g	41032956	Sonde de séchage	Drying probe	
461h	41014595	Joint sonde	Drying probe seal	
466	41022961	Bouchon	Plug	
473e	41046821	Moteur	Motor	
479j	70037500	Carte électronique programmée	Electronic Control Programmed	
481	41034449	Etrier support cablage sonde	Bracket	
487	46006726	Vis spéciale	Special bolt	
491	91200206	Câble alimentation	Mains cable	
504	43036499	Bouchon	Tub stopper	2138(20/09/2021)
602	41017172	Equerre fixation amortisseur	Shock absorber.conn.bracket pin	1421(19/05/2021)
604	43026822	Porte (accès filtre)	Door (filter access)	
639	43005378	Protection pompe	Pump protection	
643	43030353	Poignée de porte	Door handle assembly	
668	43037039	Couvercle pompe	Pump cover	
755	41009175	Inducteur	Inductor	
780	43040044	Siphon pour adoucisseur	Siphon for water softener	
800	92430164	Ecrou avec rondelle	Nut with washer	
811c	43037168	Pulvérisateur tuyau d'arrivée	Sprayer feeding hose	2138(20/09/2021)
811d	41041602	Eponge en caoutchouc	Rubber sponge	2202(12/01/2022)
832	91408004	Collier serrage tuyau vidange	Discharge pipe clamp	
840	43005989	Aube tambour	Drum shovel	
856	41027368	Traverse supérieure avant	Upper front crosspiece	
998	70033662	Mémoire Eeprom	Eeprom file MEM	
1009	41036197	Ressort disque	Disc spring	
1147b	41021980	Bridage transport	Transit Insert safety	
511	43023112	Bac détergers liquides	Liquid detergent tray	

Toutes les informations, dessins, croquis et images dans ce document relèvent de la propriété exclusive de SOURCING & CREATION. SOURCING & CREATION se réserve tous les droits relatifs à ses marques, créations et informations. Toute copie ou reproduction, par quelque moyen que ce soit, sera jugée et considérée comme une contrefaçon.

All information, designs, drawings and pictures in this document are the property of SOURCING & CREATION. SOURCING & CREATION reserves all rights to its brands, designs and information. Any copy and reproduction through any means shall be deemed and considered as counterfeiting.