

essentiel 

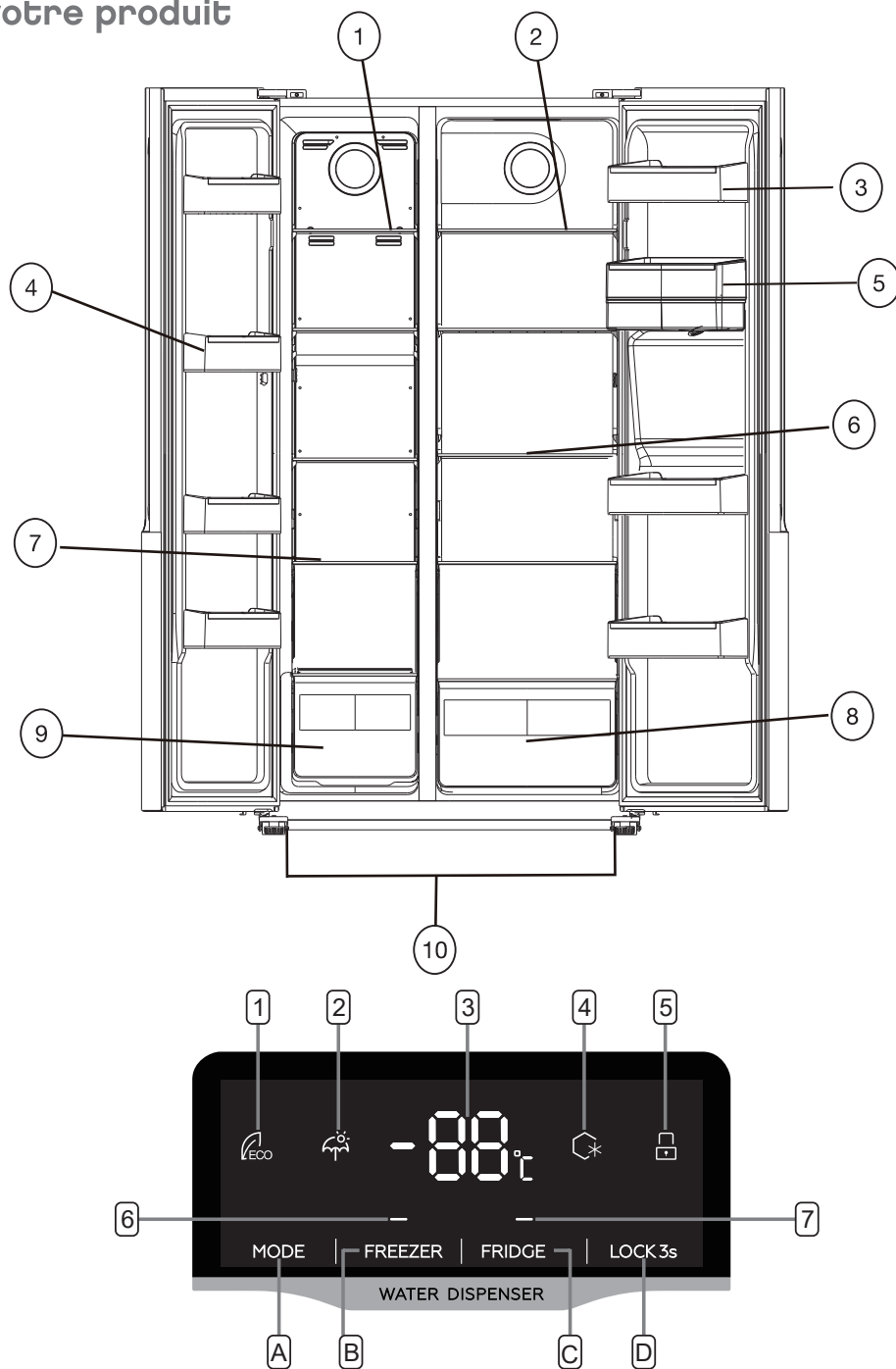
**Réfrigérateur américain / American
fridge-freezer / Frigorífico americano /
Amerikanischer Kühlschrank /
Amerikaanse koelkast**

ERAVDE 180-90hov5



Notice d'utilisation / User guide / Instrucciones de uso /
Bedienungsanleitung / Gebruiksaanwijzing

vosre produit



La manière d'agencer les tiroirs, bacs et clayettes présentée dans la description de l'appareil est faite de façon à ce que l'énergie soit utilisée le plus rationnellement possible.

Description de l'appareil

1	Congélateur
2	Réfrigérateur
3	Balconnet du réfrigérateur
4	Balconnet du congélateur
5	Réservoir d'eau
6	Clayette du réfrigérateur
7	Clayette du congélateur
8	Bac à légumes du réfrigérateur
9	Tiroir du congélateur
10	Pieds avant réglables en hauteur

FR

Panneau de commande

Boutons

Appuyez sur ce bouton pour sélectionner le mode de fonctionnement :

A (économique), (vacances), * (super congélation) ou "RÉGLAGES DE L'UTILISATEUR" (pas de symbole affiché).

Appuyez sur ce bouton pour régler la température du **compartment de congélation** (côté gauche) de -14 °C à -22 °C. Chaque appui sur la touche augmente la température de 1°C. La température clignote à l'écran. Elle est confirmée lorsqu'elle s'affiche fixement, après 5 secondes.

B NOTE : la température du compartiment de congélation peut être ajustée en modes "RÉGLAGES DE L'UTILISATEUR" et (vacances).



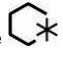

Appuyez sur ce bouton pour régler la température du **compartment de réfrigération** (côté droit) de 2 °C à 8 °C. Chaque appui sur la touche augmente la température de 1°C. La température clignote à l'écran. Elle est confirmée lorsqu'elle s'affiche fixement, après 5 secondes.

C NOTE : la température du compartiment de réfrigération peut être ajustée en modes "RÉGLAGES DE L'UTILISATEUR" et * (super congélation).

D Appuyez sur ce bouton et maintenez-le enfoncé pendant 3 secondes pour verrouiller / déverrouiller les 3 autres boutons. Le témoin lumineux s'allume/s'éteint.

Nous vous conseillons de sélectionner les températures de 4 °C pour le compartiment de réfrigération et -18 °C pour le compartiment de congélation.

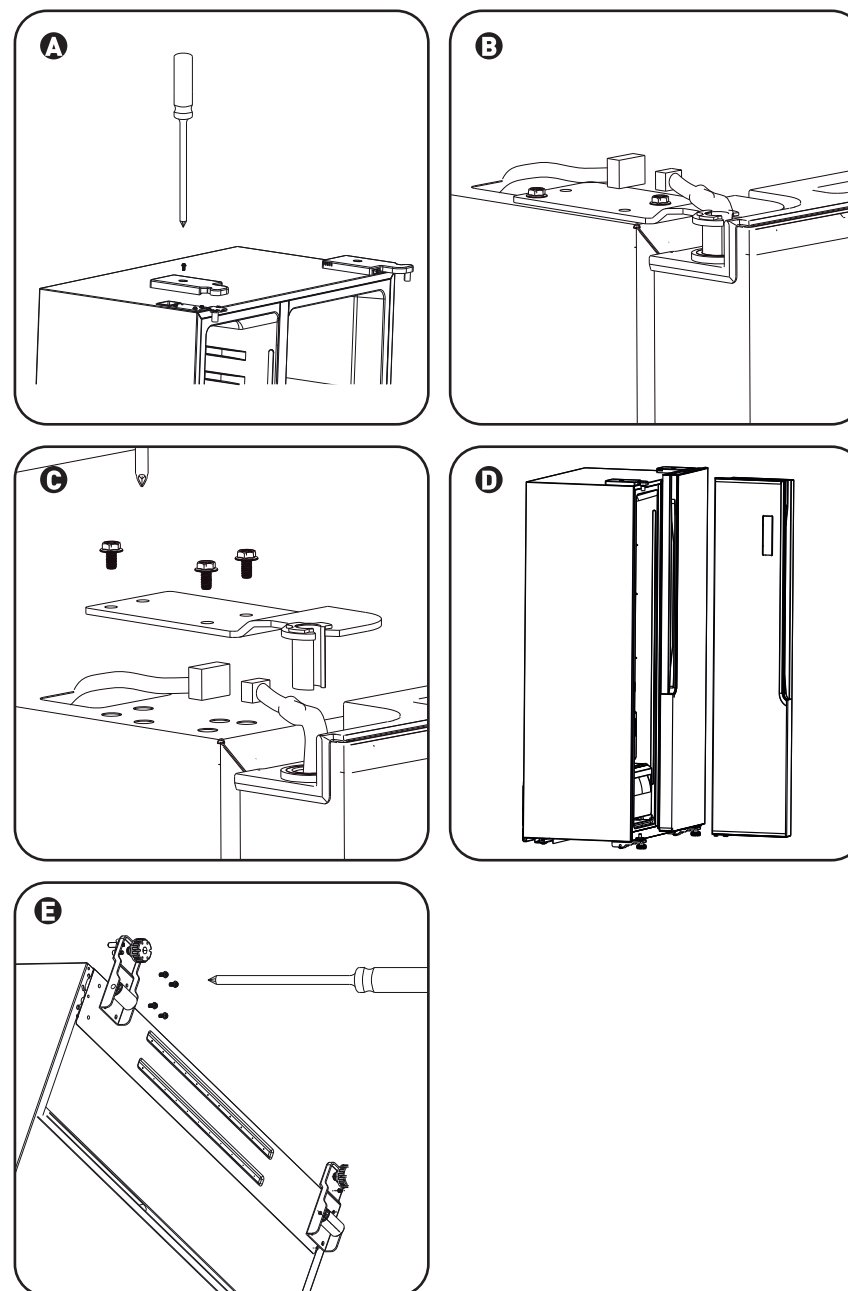
Affichage

- 1** En mode , le réfrigérateur sélectionne le réglage permettant une consommation d'énergie minimale.
- 2** En mode  (vacances), la température du réfrigérateur est réglée sur 17°C. Le compartiment congélation conserve la température réglée avant que le mode "vacances" ne soit sélectionné.
- 3** Affiche la température réglée pour le compartiment de congélation ou le compartiment de réfrigération.
- 4** Avec le mode  (super congélation), le compartiment de congélation fonctionne à sa température la plus basse pendant environ 6 heures. À la fin de ce laps de temps, la température qui était réglée avant d'activer ce mode est automatiquement rétablie.
- 5**  : Ce symbole s'allume si les boutons sont verrouillés.
- 6** Compartiment de congélation
- 7** Compartiment de réfrigération

Alarme d'ouverture de porte

Si l'une des portes reste ouverte pendant 60 secondes, un signal sonore retentira régulièrement jusqu'à ce que la porte soit fermée.

installation

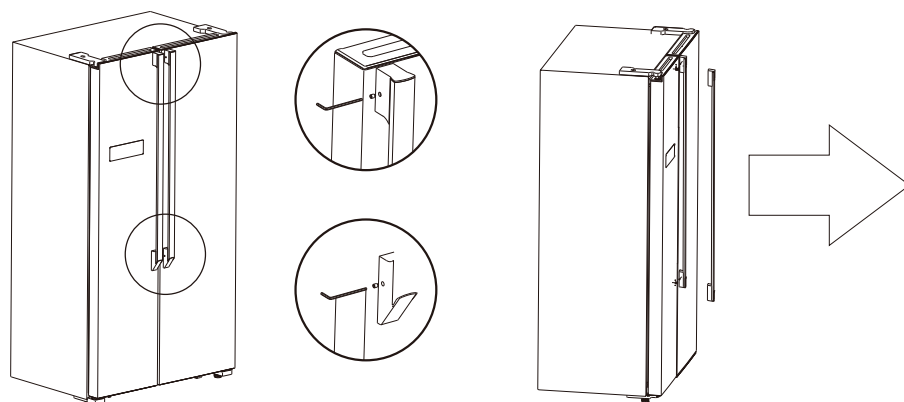


Retrait des portes

Outil requis : tournevis cruciforme, tournevis à lame plate.

- Assurez-vous que l'appareil est débranché et vide.
- Pour retirer la porte, il est nécessaire d'incliner l'appareil vers l'arrière. Il doit reposer sur une surface solide, pour éviter qu'il ne glisse pendant le retrait de la porte.
- Toutes les pièces retirées doivent être conservées afin de pouvoir réinstaller ensuite la porte.
- Ne posez pas l'appareil à plat, car cela risquerait d'endommager le système de refroidissement.
- Il est préférable que l'appareil soit manipulé par 2 personnes lors du montage.
- Dévissez le cache de la charnière à l'aide du tournevis cruciforme. **A**
- Débranchez le faisceau électrique. **B**
- Dévissez la charnière supérieure. **C**
- Soulevez la porte et placez-la sur une surface douce et rembourrée. Retirez ensuite l'autre porte en suivant la même procédure. **D**
- Dévissez les charnières inférieures. **E**
- Une fois l'appareil en place, installez à nouveau les portes en suivant la procédure inverse.

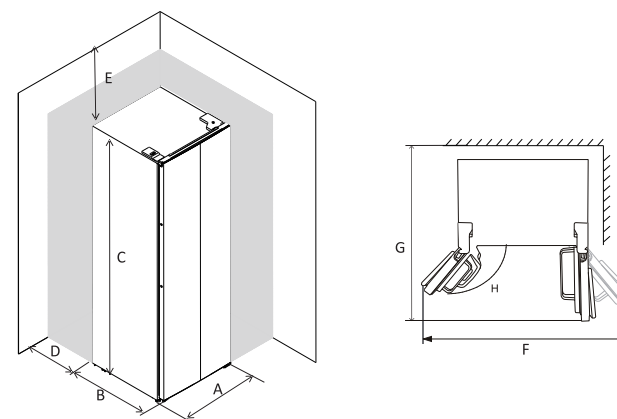
Retrait des poignées



Si les portes de votre domicile ne sont pas suffisamment larges pour déplacer le réfrigérateur, vous avez la possibilité de retirer les deux poignées de porte : dévissez les poignées à l'aide d'une clé allen, puis tirez sur les poignées pour les retirer. Procédez dans l'ordre inverse pour fixer à nouveau les deux poignées sur votre réfrigérateur.

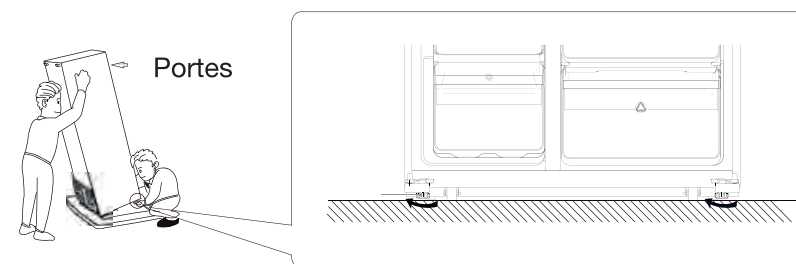
Ventilation suffisante

- Choisissez un emplacement qui n'est pas directement exposé à la lumière du soleil.
- Veillez à prévoir suffisamment de place pour pouvoir facilement ouvrir les portes du réfrigérateur.
- Sélectionnez un endroit dont le sol est plat (ou presque plat).
- Prévoyez suffisamment de place pour installer le réfrigérateur sur une surface plane.
- Laissez de l'espace sur la droite, la gauche, à l'arrière et au-dessus de l'appareil lorsque vous l'installez. Ceci contribuera à diminuer sa consommation électrique et à alléger vos factures énergétiques.
- Cet appareil de réfrigération n'est pas destiné à être utilisé comme un appareil intégrable.



A	900 mm
B	660 mm
C	1770 mm
D	min = 50 mm
E	min = 50 mm
F	1800 mm
G	1560 mm
H	135°

Mise à niveau et stabilisation du réfrigérateur



- Mettez à niveau et stabilisez le réfrigérateur en réglant ses pieds.
- Tournez les pieds dans le sens des aiguilles d'une montre pour les relever manuellement.
- Tournez les pieds dans le sens inverse des aiguilles d'une montre pour les abaisser manuellement.

Lieu d'installation

Installez cet appareil dans un endroit où la température ambiante correspond à la classe climatique indiquée sur sa plaque signalétique :

Classe climatique	Température ambiante
SN	de +10 °C à +32 °C
N	de +16 °C à +32 °C
ST	de +16 °C à +38 °C
T	de +16 °C à +43 °C

Votre réfrigérateur **ERAVDE 180-90hov5** est classé « **SN/N/ST** ». En deçà ou au-delà des valeurs de température ambiante indiquées, les performances de votre réfrigérateur peuvent être affectées avec un risque de péremption des denrées alimentaires.

Emplacement

L'appareil doit être installé à bonne distance des sources de chaleur, comme les radiateurs, les chaudières, la lumière directe du soleil, etc. Veillez à ce que l'air puisse circuler librement à l'arrière de l'appareil. Pour un fonctionnement optimal, si l'appareil est placé sous un élément mural, la distance entre le haut de l'appareil et l'élément mural doit être d'au moins 100 mm. Dans la mesure du possible, il est toutefois préférable de ne pas positionner l'appareil sous des éléments muraux. Une mise à niveau précise est possible grâce à un ou plusieurs pieds réglables situés en bas de l'appareil.



Vous devez pouvoir débrancher l'appareil de l'alimentation secteur ; la prise doit donc rester facile d'accès une fois l'appareil installé.

Branchements électriques

Avant de brancher l'appareil, vérifiez que la tension et la fréquence indiquées sur la plaque signalétique correspondent à votre alimentation électrique domestique. Cet appareil doit être relié à la terre. La prise du cordon d'alimentation est munie d'une broche à cet effet. Si votre prise d'alimentation électrique domestique n'est pas mise à la terre, reliez l'appareil à la terre d'une autre manière, conformément à la réglementation en vigueur et après avoir consulté un électricien qualifié. Le fabricant décline toute responsabilité si les mesures de sécurité susmentionnées ne sont pas appliquées. Cet appareil est conforme aux directives européennes.

avant la première utilisation de l'appareil

Nettoyage de l'intérieur

Avant d'utiliser l'appareil pour la première fois, lavez l'intérieur et tous les accessoires internes avec de l'eau tiède et un savon neutre, de manière à éliminer l'odeur caractéristique des appareils neufs. Séchez-les ensuite complètement.

N'utilisez pas de détergents ou de poudres abrasives, car ces derniers endommageraient la finition de l'appareil.

utilisation quotidienne

Congélation d'aliments frais

- Le compartiment de congélation permet de congeler des aliments frais et de conserver des aliments congelés et surgelés pendant une longue période de temps.
- Placez les aliments frais que vous souhaitez congeler dans le compartiment inférieur.
- La quantité maximale d'aliments qu'il est possible de congeler en 24 heures est indiquée sur la plaque signalétique.
- Le processus de congélation dure 24 heures : pendant cette période, n'ajoutez pas d'autres aliments à congeler.

Conservation d'aliments surgelés

Lors de la première utilisation ou après une période d'inutilisation prolongée, avant de placer des produits dans le compartiment, laissez l'appareil fonctionner pendant au moins 2 heures en le réglant sur la température la plus basse.

En cas de décongélation accidentelle (par exemple, si le courant a été coupé pendant une durée supérieure à celle qui est indiquée dans le tableau des caractéristiques techniques dans la rubrique « Durée de montée en température », les aliments décongelés doivent être consommés rapidement, ou cuits immédiatement et ensuite recongelés (après cuisson).

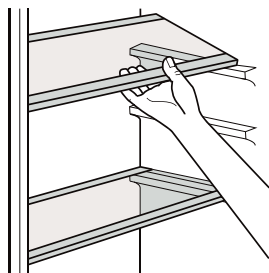
Décongélation

- Avant d'être utilisés, les aliments congelés ou surgelés peuvent être décongelés dans le compartiment de réfrigération ou à température ambiante, selon le temps dont vous disposez pour cette opération.
- Les petits aliments ou morceaux peuvent même être cuits tels quels, sans décongélation. Dans ce cas, la cuisson sera plus longue.

Accessoires

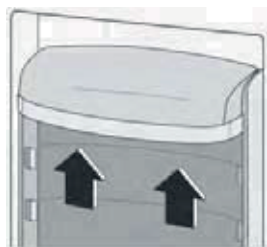
Clayettes amovibles

Les parois du réfrigérateur sont équipées d'une série de glissières permettant de positionner les clayettes de la manière souhaitée.



Positionnement des balconnets de porte

Pour vous permettre de stocker des emballages alimentaires de diverses tailles, les balconnets de porte peuvent être placés à des hauteurs différentes. Pour effectuer ces réglages, procédez de la manière suivante : tirez progressivement le balconnet dans le sens des flèches, jusqu'à le sortir entièrement. Ensuite, repositionnez-le à votre convenance.

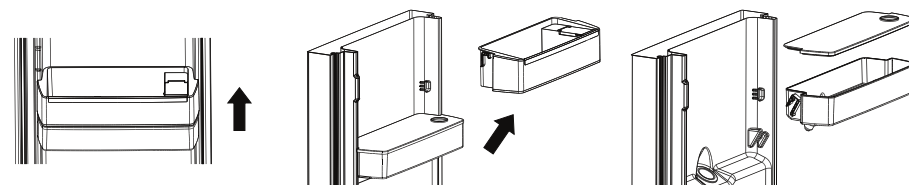


utilisation du distributeur d'eau

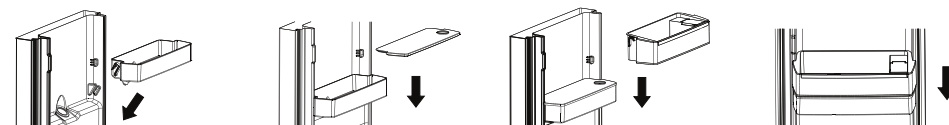
Le distributeur d'eau vous permet de vous servir de l'eau fraîche, sans avoir à ouvrir la porte du compartiment de réfrigération.

Avant la première utilisation du distributeur

- Avant d'utiliser le distributeur d'eau pour la première fois, retirez et nettoyez le réservoir d'eau situé à l'intérieur du compartiment de réfrigération.
- Commencez par soulever et retirer le balconnet du réservoir, puis sortez le réservoir d'eau avec son couvercle. Ôtez le couvercle afin de nettoyer le réservoir et le couvercle.



- Une fois les éléments nettoyés, repositionnez le réservoir d'eau, le couvercle et le balconnet du réservoir, en suivant les indications ci-dessous.



- Nettoyez le levier du distributeur sur l'extérieur de la porte du réfrigérateur.



Remplir le réservoir d'eau

- Ouvrez le petit couvercle.



- Remplissez le réservoir avec de l'eau potable à hauteur du marquage indiquant 3 L.
- Fermez le petit couvercle.

Pour vous servir de l'eau

- Pour obtenir de l'eau, appuyez doucement sur le levier du distributeur avec un verre ou un autre récipient.
- Pour arrêter l'écoulement de l'eau, éloignez votre verre du levier du distributeur.



- Ne remplissez pas le réservoir d'eau avec d'autres liquides que de l'eau potable. Les boissons telles que des jus de fruits, des boissons gazeuses ou alcoolisées ne conviennent pas à une utilisation dans le réservoir. Si vous remplissez le réservoir d'eau avec de tels liquides, il risque de mal fonctionner et de subir des dégâts irréversibles. Certains des additifs et ingrédients chimiques de telles boissons peuvent également attaquer et endommager le réservoir.
- Utilisez uniquement de l'eau potable pure et propre.
- La capacité du réservoir est de 3 litres. Ne le remplissez pas davantage.

trucs et astuces utiles

Conseils pour la congélation

Pour vous aider à tirer le meilleur profit du processus de congélation, voici quelques conseils importants :

- La quantité maximale d'aliments qu'il est possible de congeler en 24 heures est indiquée sur la plaque signalétique.
- Le processus de congélation dure 24 heures. Vous ne devez pas congeler d'aliments supplémentaires pendant ce laps de temps.
- Congelez uniquement des aliments frais, d'excellente qualité et parfaitement propres.
- Séparez les aliments en petites portions afin de permettre une congélation rapide et complète, et de pouvoir décongeler ensuite uniquement la quantité requise.
- Emballez les aliments dans du papier d'aluminium ou des sachets en plastique, et vérifiez que les emballages sont hermétiques.
- Ne laissez pas des aliments frais non congelés entrer en contact avec des aliments déjà congelés, car cela entraînerait une augmentation de la température de ces derniers.
- Les aliments maigres se conservent mieux et plus longtemps que les aliments gras. Le sel réduit la durée de conservation de la nourriture.
- Les glaces à l'eau, si elles sont consommées dès la sortie du compartiment de congélation, peuvent provoquer des brûlures cutanées liées au froid.
- Vous devez respecter la durée de stockage indiquée sur l'emballage des produits.

Conseils pour le stockage des aliments surgelés

Pour que cet appareil fonctionne de manière optimale, vous devez :

- Vous assurer que les aliments surgelés ont été correctement conservés par le vendeur ;
- Veiller à transporter le plus rapidement possible les aliments surgelés du magasin jusqu'à votre congélateur ;
- Éviter d'ouvrir fréquemment la porte, ou de la laisser ouverte plus longtemps que nécessaire. Une fois décongelés, les aliments s'abîment rapidement et ne peuvent pas être recongelés. Ne dépassez pas la durée de conservation indiquée par le fabricant des aliments.

Conseils pour la réfrigération des aliments frais

Pour un résultat optimal :

- Ne rangez pas des aliments chauds ou des liquides qui s'évaporent dans le réfrigérateur.
- Couvrez ou enveloppez les aliments, particulièrement s'ils ont une saveur prononcée.
- La manière d'agencer les tiroirs, bacs et clayettes présentée dans la description de l'appareil est faite de façon à ce que l'énergie soit utilisée le plus rationnellement possible.

Conseils pour la réfrigération

Astuces utiles :

- Assurez-vous d'envelopper les aliments dans des sachets en plastique et placez-les sur les clayettes en verre au-dessus du bac à légumes.
- Pour éviter tout risque, ne les conservez ainsi qu'un ou deux jours au maximum.
- Aliments cuits, plats froids, etc. : ils doivent être couverts et peuvent être rangés sur n'importe quelle clayette.
- Fruits et légumes : ils doivent être parfaitement propres et placés dans le ou les bac(s) spécifique(s) fourni(s).
- Beurre et fromage : ils doivent être placés dans des récipients hermétiques spécifiques ou enveloppés dans du papier d'aluminium ou des sachets en plastique de manière aussi hermétique que possible.
- Bouteilles de lait : elles doivent être munies d'un bouchon et être conservées dans les balconnets de la porte.
- S'ils ne sont pas emballés, les bananes, les pommes de terre, les oignons et l'ail ne doivent pas être conservés au réfrigérateur.

Conseils pour le stockage des aliments

Reportez-vous aux indications ci-dessous pour le stockage des aliments.

Emplacement	Type d'aliment
Compartiment réfrigérateur - balconnets de porte	Aliments avec conservateurs naturels, tels que confitures, jus, boissons, condiments. Ne stockez pas d'aliments périssables.
Compartiment réfrigérateur - bac à fruits et légumes	Les fruits, les herbes et les légumes doivent être placés séparément dans le bac à légumes. Ne conservez pas de bananes, d'oignons, de pommes de terre ou d'ail au réfrigérateur.
Réfrigérateur - étagère du milieu	Produits laitiers, œufs
Réfrigérateur - étagère du haut	Les aliments qui n'ont pas besoin de cuisson comme les aliments tout préparés, les charcuteries et les restes.
Compartiment congélateur	Aliments pour le stockage à long terme. - Tiroir/étagère du bas pour viande crue, volaille, poisson. - Tiroir/étagère du milieu pour légumes surgelés, frites. - Tiroir/étagère supérieur(e) pour crème glacée, fruits surgelés, aliments cuits au four surgelés.

nettoyage et entretien

Pour des raisons d'hygiène, l'intérieur de l'appareil et les accessoires correspondants doivent être nettoyés régulièrement.



- L'appareil ne doit pas être branché sur le secteur pendant le nettoyage. Risque de choc électrique !
- Avant de procéder au nettoyage, éteignez l'appareil et débranchez la prise de l'alimentation, ou bien coupez le disjoncteur ou enlevez le fusible.
- Ne nettoyez jamais l'appareil avec un nettoyeur à vapeur.
- De l'humidité pourrait s'accumuler à l'intérieur des composants électriques, entraînant un risque de choc électrique ! La vapeur chaude risquerait aussi d'endommager les pièces en plastique. L'appareil doit être sec avant d'être remis en service.

Les huiles essentielles et les solvants organiques peuvent attaquer les pièces en plastique. Sont par exemple concernés : le jus de citron ou le jus provenant des pelures d'orange, l'acide butyrique ou les produits nettoyants contenant de l'acide acétique.

- Ne laissez pas de telles substances entrer en contact avec les pièces de l'appareil.
- N'utilisez pas de nettoyants abrasifs.
- Sortez les aliments du congélateur. Conservez-les bien couverts, dans un endroit frais.
- Éteignez l'appareil et débranchez la prise de l'alimentation, ou bien coupez le disjoncteur ou enlevez le fusible.
- Nettoyez l'appareil et les accessoires intérieurs avec un chiffon et de l'eau tiède. Après les avoir nettoyés, rincez-les avec de l'eau propre et essuyez-les.
- Une fois que tout est sec, remettez l'appareil en service.

dépannage



Avant d'essayer de résoudre des problèmes, débranchez l'appareil de l'alimentation électrique. Seuls des électriciens qualifiés ou d'autres personnes compétentes peuvent effectuer les opérations de dépannage qui ne sont pas indiquées dans ce mode d'emploi.


L'appareil émet des bruits dans ses conditions normales de fonctionnement (compresseur, circulation du fluide frigorigène).

Problèmes	Causes possibles	Solutions
L'appareil ne fonctionne pas.	La prise secteur n'est pas branchée ou est mal insérée.	Insérez correctement la prise secteur.
	Le fusible a grillé ou est défectueux.	Vérifiez le fusible et remplacez-le si nécessaire.
	La prise de courant est défectueuse.	Les dysfonctionnements de l'alimentation électrique doivent être réparés par un électricien.
Les aliments sont trop chauds.	La température n'a pas été réglée correctement.	Référez-vous aux indications relatives au réglage initial de la température.
	La porte est restée ouverte pendant une longue période.	Ouvrez la porte uniquement pendant le temps nécessaire.
	Une grande quantité d'aliments chauds a été placée dans l'appareil au cours des 24 dernières heures.	Réglez provisoirement l'appareil sur une température plus froide.
	L'appareil se trouve à proximité d'une source de chaleur.	Référez-vous au chapitre « Emplacement ».
L'appareil refroidit trop.	La température est réglée sur une position trop basse.	Réglez provisoirement l'appareil sur une température plus chaude.

Problèmes	Causes possibles	Solutions
Bruits inhabituels	L'appareil n'est pas de niveau.	Réglez à nouveau les pieds de l'appareil.
	L'appareil touche le mur ou d'autres objets	Déplacez légèrement l'appareil.
	Une pièce (un tuyau, par exemple) à l'arrière de l'appareil touche une autre partie de l'appareil ou le mur.	Si nécessaire, courbez délicatement la pièce pour l'éloigner.
Il y a une accumulation de givre sur le joint de la porte.	Le joint de la porte n'est pas étanche.	Réchauffez soigneusement le joint de porte avec un sèche-cheveux (réglé sur air frais). Remettez en place le joint avec votre main en parallèle afin qu'il s'ajuste correctement.
Les panneaux latéraux sont chauds.	Cela est normal. Des échanges thermiques se produisent à l'intérieur des panneaux latéraux.	Portez des gants pour toucher les panneaux latéraux si nécessaire.

Si le dysfonctionnement survient à nouveau, contactez notre centre de service après-vente.

i INFORMATION



SUPPLIER'S NAME MODEL IDENTIFIER → (*)

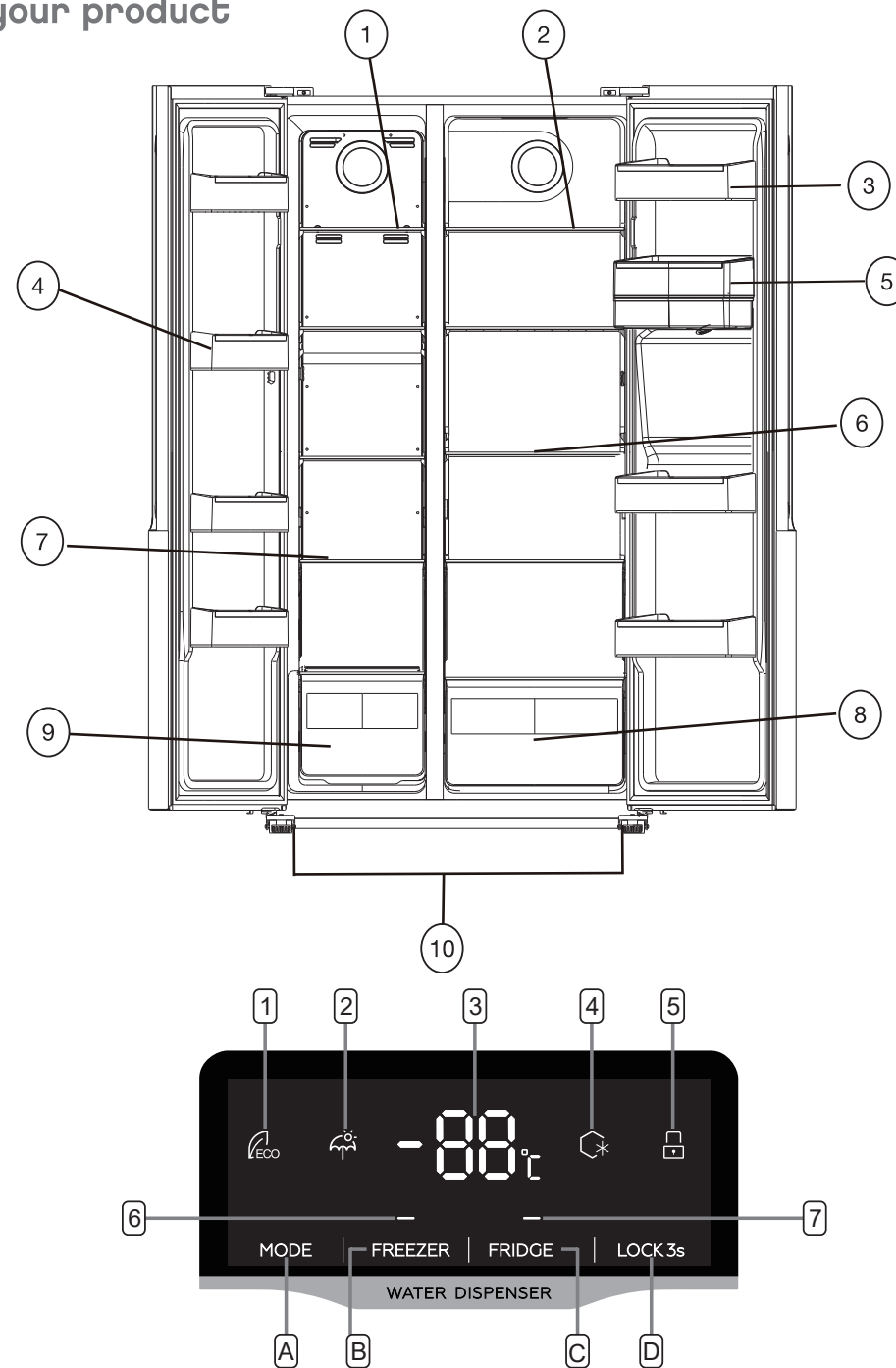
• Vous pouvez trouver les informations sur les modèles telles qu'elles sont enregistrées dans la base de données des produits sur le site Web suivant en recherchant l'identifiant de votre modèle (*) figurant sur l'étiquette énergétique.
<https://eprel.ec.europa.eu/>

La durée de service de votre appareil est de **5 ans**. Au cours de cette période, les pièces de rechange d'origine seront disponibles pour assurer le bon fonctionnement de l'appareil.

Lien internet vers le site web du fournisseur où se trouvent les informations visées à l'annexe II, point 6, du règlement (UE) 2019/2022 de la Commission :
<https://www.boulangier.com/info/assistance/>

- Ce produit contient une source lumineuse de classe d'efficacité énergétique 'G'.
- La source lumineuse de ce produit ne peut être remplacée que par des ingénieurs qualifiés.

your product





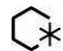



The arrangement of the drawers, bins and shelves presented in the description of the appliance is designed to ensure that energy is used as efficiently as possible.

Description of the device

1	Freezer
2	Refrigerator
3	Refrigerator door shelf
4	Freezer door shelf
5	Water tank
6	Refrigerator shelf
7	Freezer shelf
8	Refrigerator vegetable drawer
9	Freezer drawer
10	Front adjustable feet



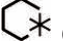

Control panel

Buttons

A	Press this button to select the mode you want:  (economic),  (holiday),  (super freezing) or USER SETTINGS (no symbol displayed).
B	Press this button to set the freezer compartment temperature (left side) from -14°C to -22°C. Each press of the button increases the temperature by 1°C. The temperature flashes on the screen. It is confirmed when it is displayed fixed, after 5 seconds. NOTE: the temperature of the freezer compartment can be adjusted in "USER SETTINGS" and  (holiday) modes.
C	Press this button to set the refrigerator compartment temperature (right side) from 2°C to 8°C. Each press of the button increases the temperature by 1°C. The temperature flashes on the screen. It is confirmed when it is displayed fixed, after 5 seconds. NOTE: the temperature of the refrigerator compartment can be adjusted in "USER SETTINGS" and  (super freezing).
D	Press-and-hold this button for 3 seconds to lock/unlock the other buttons. The  indicator light turns on/off.

We recommend that you select temperatures 4 ° C for the refrigeration compartment and -18 ° C for the freezing compartment.

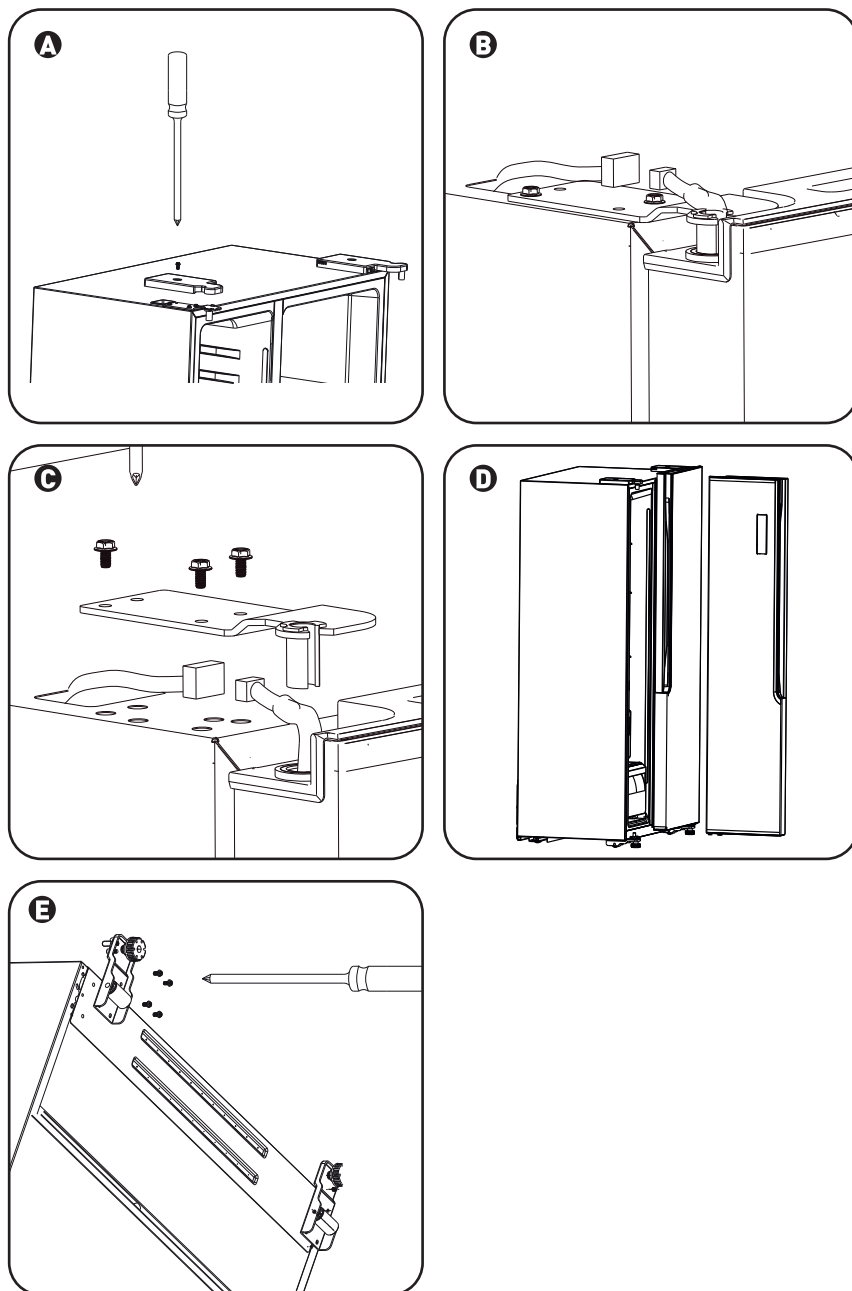
Display

1	In  (ECO) mode, the refrigerator selects the setting that minimises energy consumption.
2	In  (HOLIDAY) mode, the temperature of the refrigerator is set to 17°C. The refrigerator keeps the temperature setting before this mode for the freezer compartment.
3	Displays the temperature set for the freezer compartment or the refrigerator compartment.
4	In  (SUPER FREEZING) mode, the freezer compartment is set at its lowest temperature for approximately 6 hours. At the end of this period, the temperature that was set before this mode is automatically restored.
5	 : This symbol lights up if the buttons are locked.
6	Freezer compartment
7	Refrigerator compartment

Door open alarm

If one of the doors remains open for 60 seconds, an audible signal will sound at regular intervals until the door is closed.

installation

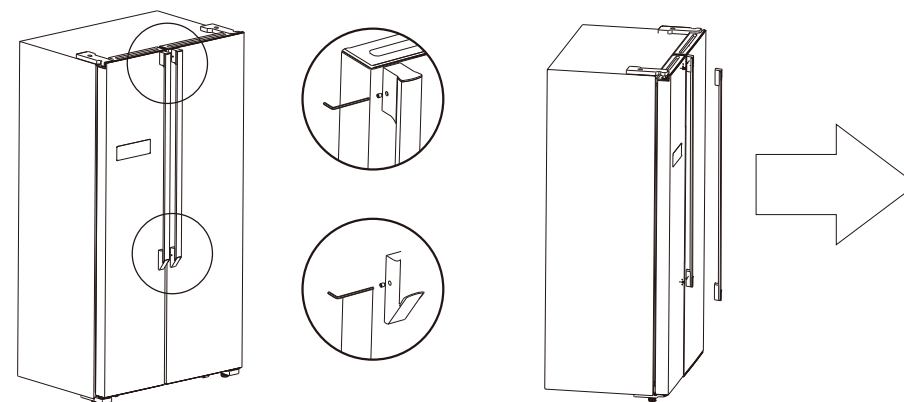


Removing the doors

Tool required: cross-head screwdriver, flat head screwdriver.

- Make sure the appliance is unplugged and empty.
- To remove the door, tilt the device backwards. It must be resting on a solid surface, to prevent it from slipping when removing the door.
- All the removed parts must be kept so that the door can be refitted later.
- Do not lay the appliance flat on the ground, as this can damage the cooling system.
- During the assembly process, the appliance should be handled by 2 people.
- Unscrew the hinge cover using the Phillips screwdriver. **A**
- Disconnect the cable harness. **B**
- Unscrew the upper hinge. **C**
- Lift the door and put it on a soft, padded surface. Then remove the other door in the same way. **D**
- Unscrew the bottom hinges. **E**
- Once the appliance is in place, fit the doors again following the same procedure in reverse.

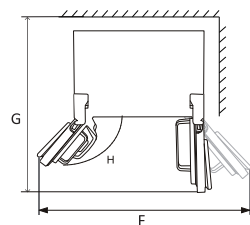
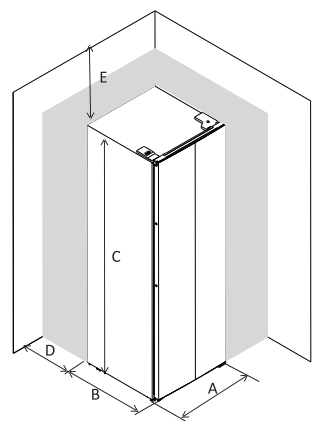
Removing the handles



If the doors in your home are not wide enough to move the refrigerator, you can remove the two door handles: Unscrew the handles with an allen key, then pull the handles out. Proceed in reverse order to attach both handles back to the refrigerator.

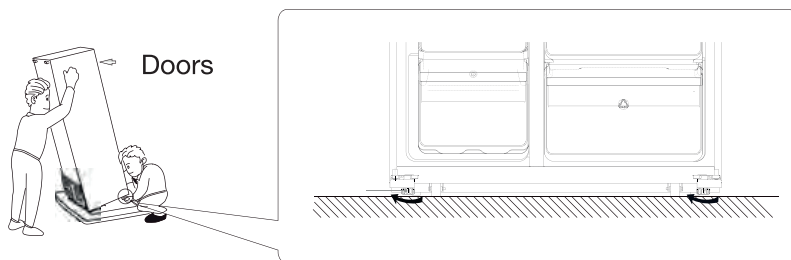
Space required

- Choose a location that is not directly exposed to sunlight.
- Make sure there is enough room to easily open the refrigerator doors.
- Select a location with a flat (or almost flat) floor.
- Allow enough space to install the refrigerator on a flat surface.
- Leave space at the right, left, back and top of the appliance when you install it. This will help reduce its electricity consumption and reduce your energy bills.
- This refrigeration appliance is not intended to be used as an integrated appliance.



A	900 mm
B	660 mm
C	1770 mm
D	min = 50 mm
E	min = 50 mm
F	1800 mm
G	1560 mm
H	135°

Levelling and stabilising the refrigerator



- Level and stabilise the refrigerator by adjusting its feet.
- Rotate the feet clockwise to raise them manually.
- Rotate the feet anticlockwise to lower them manually.

Positioning

Install this appliance in a place where the ambient temperature corresponds to the climate class indicated on its rating plate:

Climate class	Room temperature
SN	from +10°C to +32°C
N	from +16°C to +32°C
ST	from +16°C to +38°C
T	from +16°C to +43°C

Your **ERAVDE 180-90hov5** refrigerator is **SN/N/ST** rated. If the room temperature is below or above the ambient room temperature, the performance of your freezer may be affected, and your food may spoil.

Location

The appliance must be installed well away from heat sources, such as radiators, boilers, direct sunlight, etc. Make sure that air can circulate freely behind the appliance. For optimal operation, if the appliance is placed under a wall-mounted element, the latter must be at least 100 mm above the top of the appliance. Whenever possible, do not position the appliance under wall-mounted elements. The levelling must be as precise as possible using one or more of the adjustable feet at the bottom of the appliance.



You should be able to unplug the appliance from the mains power; the socket must therefore still be easily accessible once the appliance has been installed.

Electrical connections

Before plugging in the appliance, check that the voltage and frequency indicated on the rating plate correspond to your household power supply. This appliance must be earthed. The plug of the power cord is equipped with a pin for this purpose. If your household power outlet is not earthed, use another method to earth the appliance in accordance with applicable regulations, after consulting a qualified electrician. The manufacturer disclaims all liability if the aforementioned safety measures are not applied. This appliance complies with European directives.

before using the appliance for the first time

Cleaning the inside

Before using the appliance for the first time, clean the inside and all the internal accessories with lukewarm water and a neutral soap, to eliminate the odour that is typical of such new appliances. Then dry them thoroughly.

Do not use detergents or abrasive powders, as these will damage the finish of the appliance.

daily use

Freezing fresh food

- The freezer compartment freezes fresh food and keeps frozen and deep-frozen food for a long period of time.
- Place the fresh food you want to freeze in the lower compartment.
- The maximum quantity of food that can be frozen in 24 hours is indicated on the rating plate.
- The freezing process takes 24 hours: during this period, do not add any other food that is to be frozen.

Storage of frozen food

When using for the first time or after a prolonged period of non-use, let the appliance run for at least 2 hours on the lowest temperature setting before placing products in the compartment.

In the event of accidental defrosting (e.g. if the power has been cut off for a period longer than that indicated in the "Temperature increase time" section of the technical characteristics table section, thawed food should be eaten quickly or cooked immediately and then refrozen (after cooking)).

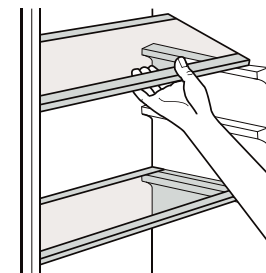
Thawing

- Before being used, frozen or deep-frozen food can be defrosted in the refrigeration compartment or at room temperature, depending on the time you have to do this.
- Small food items or pieces can even be cooked as they are, without defrosting. In this case, the cooking will take longer.

Accessories

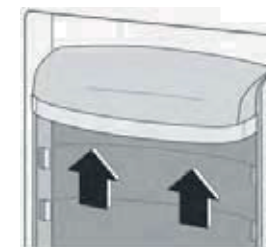
Removable shelves

The walls of the refrigerator have a series of shelf channels for positioning the shelves at the level you want.



Positioning the door shelves

So that you can store food packaging of various sizes, the door shelves can be placed at different heights. To make these adjustments, proceed as follows: gently pull the door shelf in the direction of the arrows, until it comes out completely. Then reposition it to suit your requirements.

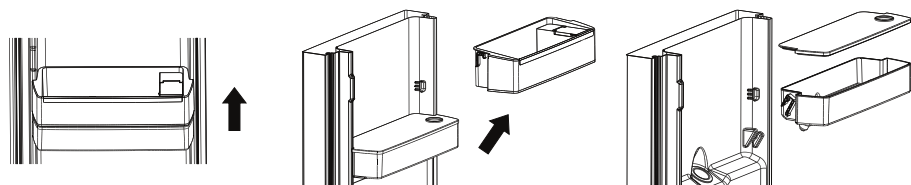


using the water dispenser

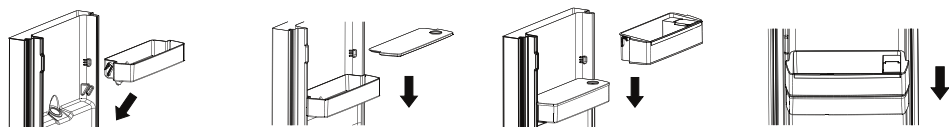
The water dispenser dispenses fresh water without having to open the door of the refrigerator compartment.

Before using the dispenser for the first time

- Before using the water dispenser for the first time, remove and clean the water tank located inside the refrigeration compartment.
- Start by lifting and removing the door shelf of the tank, then take out the water tank with its lid. Remove the lid to clean the tank and the lid.



- Once the elements have been cleaned, replace the water tank, the lid and the door shelf of the tank, following the instructions below.

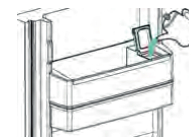


- Clean the dispenser lever on the outside of the refrigerator door.



Fill the water tank

- Open the small lid.



- Fill the tank with drinking water up to the 3 L mark.
- Close the small lid.

Serving yourself with water

- To obtain water, gently press the dispenser lever with a glass or other container.
- To stop the flow of water, move the glass away from the dispenser lever.



!

- Do not fill the water tank with anything other than drinking water. The tank is not designed for drinks like fruit juices and carbonated or alcoholic beverages. Filling the water tank with such liquids may result in a fault and irreversible damage. Some of the additives and chemical ingredients in such drinks can also attack and damage the tank.
- Use only pure, clean drinking water.
- The tank capacity is 3 L. Do not overfill.

useful tips

Freezing advice

To help you get the most out of the freezing process, here are some important tips:

- The maximum quantity of food that can be frozen in 24 hours is indicated on the rating plate.
- The freezing process takes 24 hours. You should not freeze additional food during this time.
- Freeze only fresh, high quality and perfectly clean food.
- Divide up the food into small portions for rapid and complete freezing. This also means that when the food is required, you only have to thaw the amount needed.
- Wrap the food in aluminium foil or plastic bags, and make sure the packaging is airtight.
- Do not allow fresh, unfrozen food to come into contact with already frozen food, as this will cause the temperature of the frozen food to rise.
- Lean food keeps better and longer than fatty food. Salt shortens the shelf life of food.
- Ice water, if consumed right out of the freezer, can cause skin burns due to the cold.
- You must respect the storage time indicated on the product packaging.

Tips for storing frozen food

For this device to function optimally, you must:

- Ensure that the frozen food has been properly preserved by the retailer;
- Make sure that the frozen food is transferred from the store to your freezer as quickly as possible;
- Avoid opening the door frequently or leaving it open longer than necessary. Once thawed, food spoils quickly and cannot be refrozen. Do not exceed the shelf life stated by the food manufacturer.

Tips for refrigerating fresh food

For optimal results:

- Do not store hot food or evaporating liquids in the refrigerator.
- Cover or wrap food, especially if they have a strong flavour.

Tips for refrigeration

Useful tips:

- Be sure to wrap the food in plastic bags and place it on the glass shelves above the vegetable drawer.
- To avoid any risk, do not store them for more than one or two days.
- Cooked food, cold dishes, etc. : they must be covered and can be stored on any shelf.
- Fruit and vegetables: they must be perfectly clean and placed in the specific container(s) provided.

- Butter and cheese: they should be placed in special airtight containers or wrapped in aluminium foil or plastic bags to provide the best possible seal.
- Milk bottles: they must have a stopper and be kept in the door shelves.
- Do not store unwrapped bananas, potatoes, onions and garlic in the refrigerator.
- The drawers, trays and shelves are organised as shown in the description of the appliance so that the energy is used as efficiently as possible.

Tips for storing food

Please refer to the food storage information below.

Position	Type of food
Refrigerator compartment - door shelves	Foods with natural preservatives, such as jams, juice, drinks, condiments. Do not store perishable foods.
Refrigerator compartment - crisper drawer	Fruits, herbs and vegetables should be placed separately in the crisper bin. Do not store bananas, onions, potatoes, or garlic in the refrigerator.
Refrigerator - middle shelf	Dairy products, eggs
Refrigerator - top shelf	Foods that do not need cooking, such as ready-to-eat foods, deli meats, and leftovers.
Freezer compartment	Foods for long-term storage. - Bottom drawer/shelf for raw meat, poultry, fish. - Middle drawer/shelf for frozen vegetables, chips. - Top drawer/shelf for ice cream, frozen fruit, frozen baked foods

cleaning and maintenance

For reasons of hygiene, the inside of the appliance and the accessories must be cleaned regularly.



- During cleaning, the appliance must not be plugged into the mains power. Risk of electrocution!
- Before starting the cleaning process, switch off the appliance and disconnect the plug from the power supply, switch off the circuit breaker or remove the fuse.
- Never clean the appliance with a steam cleaner.
- Moisture could accumulate inside the electrical components leading to the risk of an electric shock! Hot steam may also damage the plastic parts. The appliance must be dry before being switched back on.

Essential oils and organic solvents can damage the plastic parts. This includes the following, for example: lemon juice or juice from orange peels, butyric acid or cleaning products containing acetic acid.

- Do not allow such substances to come in contact with the parts of the appliance.
- Do not use abrasive cleaners.
- Take the food out of the freezer. Keep it well covered, in a cool place.
- Switch off the appliance and disconnect the plug from the power supply, switch off the circuit breaker or remove the fuse.
- Clean the appliance and the interior accessories with a cloth and lukewarm water. After cleaning them, rinse them with clean water and dry them.
- Once everything is dry, switch the appliance back on.

troubleshooting




Before trying to resolve problems, unplug the appliance from the power supply. Repairs not set out in this manual must only be carried out by a qualified electrician or other competent person.

The device makes noises under its normal operating conditions (compressor, flow of the refrigerant).

Problems	Possible causes	Solutions
The appliance is not working.	The plug is not connected or is improperly inserted.	Insert the plug correctly.
	The fuse has blown or is faulty.	Check the fuse, and replace it if necessary.
	The electrical outlet is defective.	Power supply faults should be repaired by an electrician.
The food is too warm.	The temperature has not been set correctly.	Check the recommended initial temperature settings.
	The door has been left open for a long time.	Open the door only for as long as is necessary.
	A large amount of hot food has been placed in the appliance in the past 24 hours.	Temporarily set the appliance to a colder temperature.
	The appliance is located near a heat source.	Go to the "Emplacement" (Appliance location) chapter.
The appliance cools down too much.	The temperature setting is too low.	Temporarily set the appliance to a colder temperature.
Unusual noises	The appliance is not level.	Adjust the feet of the appliance again.
	The appliance is touching the wall or other objects	Move the appliance slightly.
	A part (such as a pipe) on the back of the appliance is touching another part of the appliance or the wall.	If necessary, gently bend the part so that it is no longer touching the appliance or the wall.
Heavy build up of frost on the door seal.	Door seal is not air tight.	Carefully warm the leaking sections of the door seal with a hair dryer (on a cool setting). At the same time, shape the warmed door seal by hand such that it sits correctly.
The side panels are hot.	This is normal. Heat is exchanged inside the side panels.	Wear gloves to touch the side panels if necessary.

If the fault occurs again, contact our after-sales service centre.

i INFORMATION



SUPPLIER'S NAME _____ MODEL IDENTIFIER → (*) _____

A

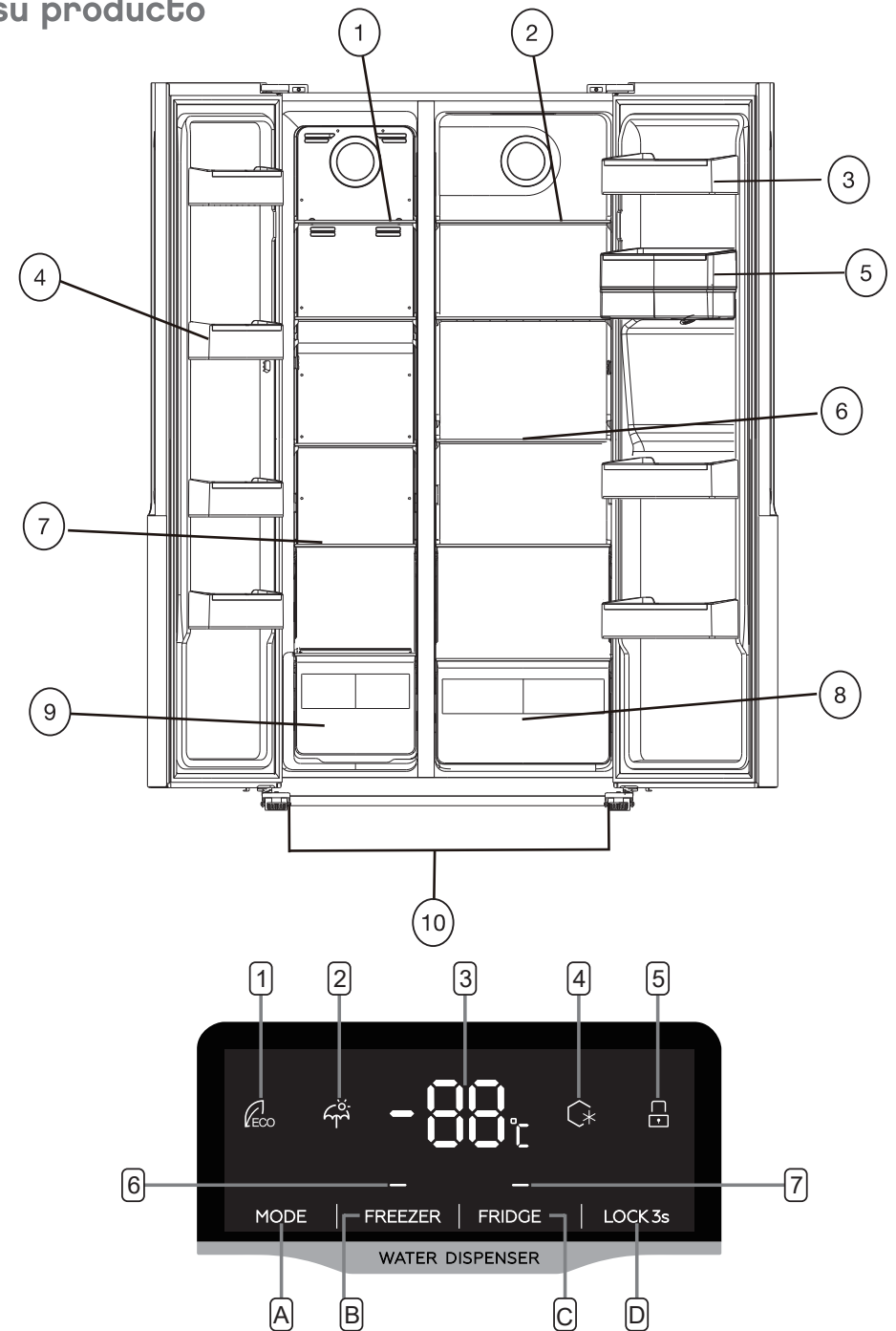
- Vous pouvez trouver les informations sur les modèles telles qu'elles sont enregistrées dans la base de données des produits sur le site Web suivant en recherchant l'identifiant de votre modèle (*) figurant sur l'étiquette énergétique.
<https://eprel.ec.europa.eu/>

The service life of your appliance is **5 years**. During this time, the original replacement parts will be available to ensure your appliance works properly.

Link to the supplier's website for the information in appendix II, point 6, of regulation (EU) 2019/2022 of the Commission: <https://www.boulangier.com/info/assistance/>

- This product contains a light source of energy efficiency class 'G'.
- Light source in this product is replaceable only by qualified engineers.

su producto







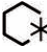

La manera en la que aparecen dispuestos los cajones, cubetas y rejillas es la mejor para racionalizar al máximo el gasto de energía.

Descripción del aparato

1	Congelador
2	Frigorífico
3	Estante balcón del frigorífico
4	Estante balcón del congelador
5	Depósito de agua
6	Estante del frigorífico
7	Estante del congelador
8	Cajón de verduras del frigorífico
9	Cajón del congelador
10	Patas delanteras regulables en altura



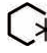

Panel de mandos

Botones

A	Pulse este botón para seleccionar el modo de funcionamiento:  (Económico),  (Vacaciones),  (Súper congelación) o AJUSTES DEL USUARIO (ningún símbolo visualizado).
B	Pulse este botón para ajustar la temperatura del compartimento de congelación (lado izquierdo) de -14 °C a -22 °C. Cada pulsación del botón aumenta la temperatura en 1°C. La temperatura parpadea en la pantalla. Se confirma cuando se muestra fija, tras 5 segundos. NOTA: la temperatura del compartimento congelador se puede ajustar en los modos "AJUSTES DE USUARIO" y  (vacaciones).
C	Pulse este botón para ajustar la temperatura del compartimento de refrigeración (lado derecho) desde 2 hasta 8 °C. Cada pulsación del botón aumenta la temperatura en 1°C. La temperatura parpadea en la pantalla. Se confirma cuando se muestra fija, tras 5 segundos. NOTA: la temperatura del compartimento congelador se puede ajustar en los modos "AJUSTES DE USUARIO" y  .
D	Pulse este botón y manténgalo pulsado durante 3 segundos para bloquear/desbloquear los otros botones. La luz indicadora  se enciende/apaga.

Le recomendamos que seleccione las temperaturas 4 °C para el compartimento de refrigeración y -18 °C para el compartimento de congelación.

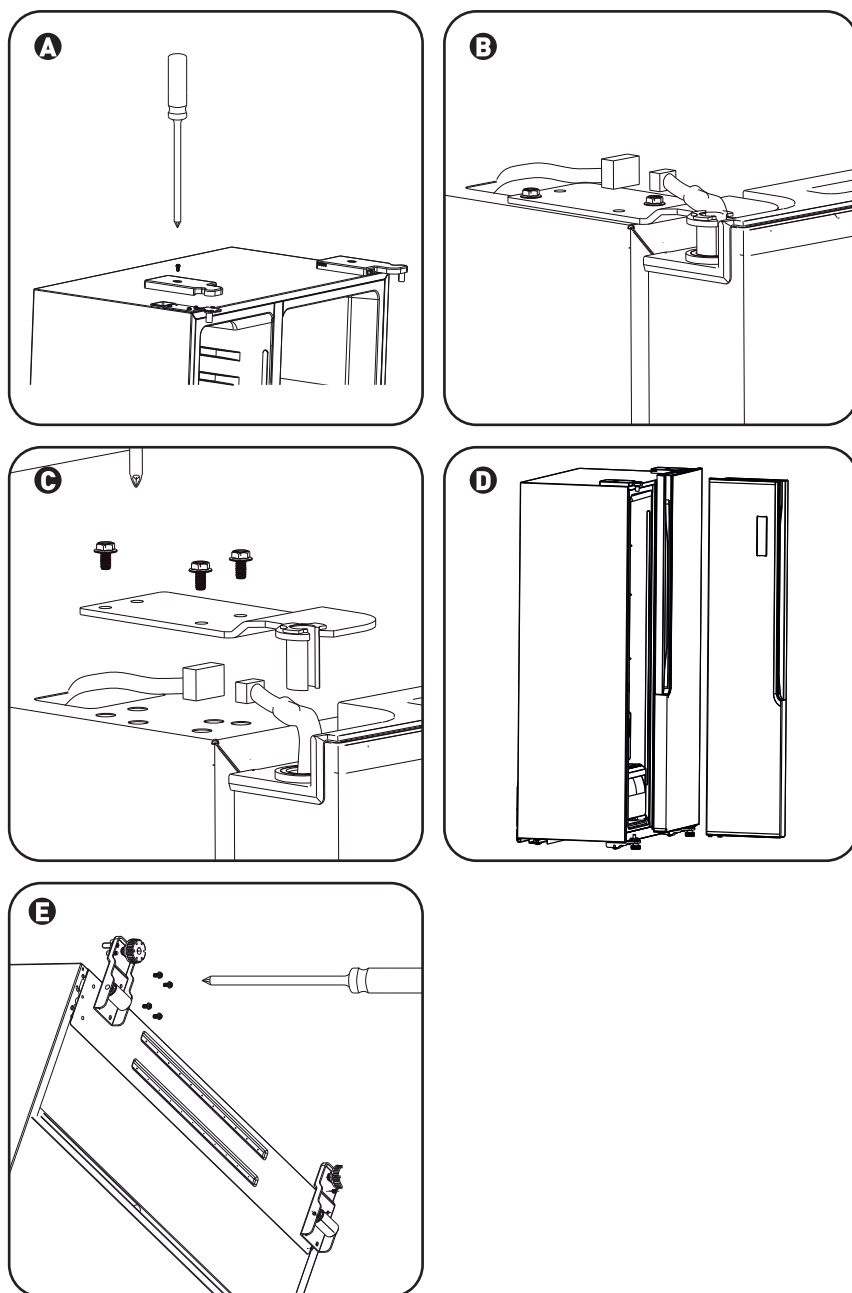
Pantalla de visualización

1	En modo  (Económico), el frigorífico selecciona el ajuste que permite un consumo de energía mínima.
2	En modo  (vacaciones), la temperatura del frigorífico se establece en 17 °C. El compartimento de congelación mantiene la temperatura establecida antes de seleccionar el modo "vacaciones".
3	Muestra la temperatura ajustada para el compartimento de congelación o el compartimento de refrigeración.
4	Con el modo  (Súper congelación), el compartimento de congelación funciona con la temperatura más baja durante aproximadamente seis horas. Al final de este tiempo, la temperatura que se había configurado antes de activar este modo se restablece automáticamente.
5	 (Bloqueo): este símbolo se enciende si los botones están bloqueados.
6	Compartimento de congelación.
7	Compartimento de refrigeración.

Alarma de apertura de puerta

Si una de las puertas se queda abierta durante 60 segundos, sonará una alarma regularmente hasta que se cierre la puerta.

instalación

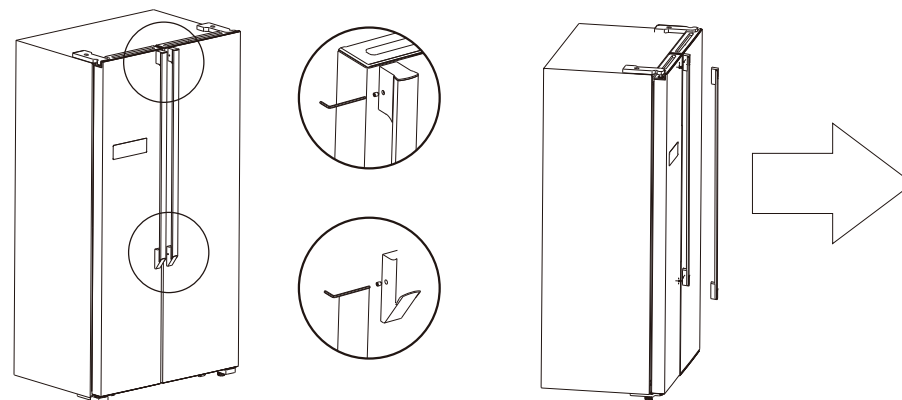


Retirada de las puertas

Herramientas necesarias: destornillador cruciforme, destornillador plano.

- Asegúrese de que el aparato esté desenchufado y vacío.
- Para quitar la puerta, es necesario inclinar el aparato hacia atrás. Debe apoyarse sobre una superficie sólida, para evitar que no se resbale cuando quite la puerta.
- Se deben conservar todas las piezas retiradas para poder volver a instalar la puerta más adelante.
- No coloque el aparato en posición horizontal, ya que podría dañar el sistema de refrigeración.
- Es preferible que dos personas manipulen el aparato durante el montaje.
- Desatornille el embellecedor de la bisagra con un destornillador cruciforme. **A**
- Desconecte el haz de cables eléctricos. **B**
- Desatornille la bisagra superior. **C**
- Quite la puerta y colóquela sobre una superficie suave y acolchada. Retire después la otra puerta del mismo modo. **D**
- Desatornille las bisagras inferiores. **E**
- Una vez el aparato esté en su sitio, vuelva a instalar las puertas siguiendo el procedimiento inverso.

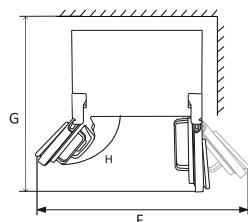
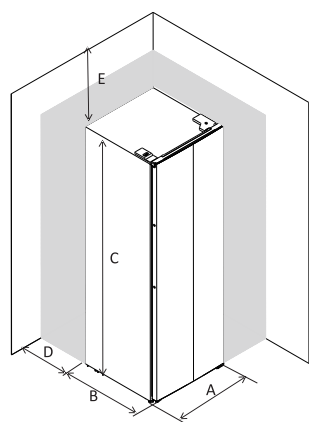
Quitar las manijas



Si las puertas de su casa no son lo suficientemente anchas para mover el refrigerador, puede quitar las dos manijas de la puerta: desatornille las manijas con una llave Allen y luego tire de las manijas hacia afuera. Proceda en orden inverso para volver a colocar ambas manijas en el refrigerador.

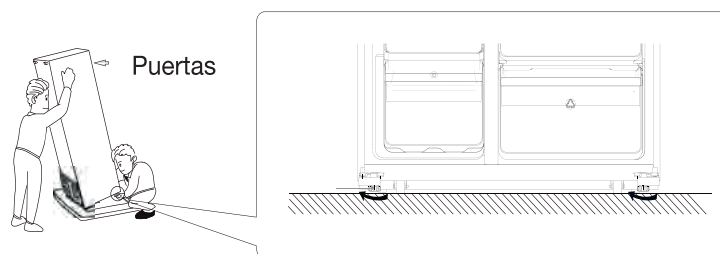
Espacio requerido

- Elija un lugar que no esté directamente expuesto a la luz solar.
- Deje espacio suficiente para poder abrir las puertas del frigorífico.
- Seleccione un lugar cuyo suelo sea plano (o casi plano).
- Deje suficiente espacio para instalar el frigorífico en una superficie plana.
- Deje espacio a la derecha, a la izquierda, en la parte trasera y por encima del aparato cuando lo instale. Esto ayudará a disminuir el consumo eléctrico y a reducir el coste de sus facturas de electricidad.
- Este aparato de refrigeración no está destinado a empotrarse.



A	900 mm
B	660 mm
C	1770 mm
D	min = 50 mm
E	min = 50 mm
F	1800 mm
G	1560 mm
H	135°

Nivelación y estabilización del frigorífico



- Nivele y estabilice el frigorífico ajustando las patas.
- Gire las patas en el sentido de las agujas del reloj para subirlas manualmente.
- Gire las patas en el sentido contrario de las agujas del reloj para bajarlas manualmente.

Colocación

Instale el aparato en un lugar donde la temperatura ambiente corresponda a la clase climática indicada en la placa de características del aparato:

Clase climática	Temperatura ambiente
SN	desde +10 °C hasta +32 °C
N	desde +16 °C hasta +32 °C
ST	desde +16 °C hasta +38 °C
T	desde +16 °C hasta +43 °C

El frigorífico **ERAVDE 180-90hov5** es de clase «SN/N/ST». Por debajo o por encima de los valores de temperatura ambiente indicados, el rendimiento del frigorífico se puede ver afectado, con el riesgo de que se estropeen los alimentos.

Ubicación

El aparato debe mantener una buena distancia con respecto a las fuentes de calor, como los radiadores, las calderas, la luz directa del sol, etc. Asegúrese de que el aire pueda circular libremente por la parte trasera del aparato. Para un funcionamiento óptimo, si el aparato está colocado debajo de un elemento instalado en la pared, entre la parte superior del aparato y el elemento debe haber al menos una distancia de 100 mm. En la medida de lo posible, es preferible sin embargo no colocar el aparato bajo elementos colgados en la pared. Se puede poner el aparato a nivel gracias a una o varias patas ajustables situadas en la base del aparato.



Debe poder desconectar el aparato de la corriente, por lo que la toma debe ser de fácil acceso una vez que el aparato esté instalado.

Conexiones eléctricas

Antes de conectar el aparato, compruebe que la tensión y la frecuencia indicadas en la placa de características coinciden con su alimentación eléctrica doméstica. Este aparato debe estar conectado a una toma de tierra. La toma del cable de alimentación tiene un conductor para eso. Si su toma de corriente eléctrica doméstica no tiene toma de tierra, conecte el aparato a una toma de tierra de otra manera de acuerdo con la normativa vigente y después de consultar a un electricista cualificado. El fabricante declina toda responsabilidad si no se toman las medidas de seguridad mencionadas. Aparato conforme a las disposiciones de las directivas europeas.

antes de usar el aparato por primera vez

Limpieza del interior

Antes de usar por primera vez el aparato, friegue el interior y todos los accesorios internos con agua tibia y jabón neutro, para eliminar el olor característico a nuevo. Séquelos completamente después.

No use detergentes o polvos abrasivos, ya que estos últimos estropearían el acabado del aparato.

uso cotidiano

Congelación de alimentos frescos

- El compartimento de congelación permite congelar alimentos frescos y conservar alimentos congelados y ultracongelados durante un largo periodo de tiempo.
- Coloque los alimentos frescos que desee congelar en el compartimento inferior.
- La cantidad máxima de alimentos que es posible congelar en 24 horas viene indicada en la placa de características.
- El proceso de congelación dura 24 horas: durante este periodo, no añada otros alimentos para congelar.

Conservación de alimentos congelados

La primera vez que lo vaya a usar o pasado un tiempo sin usarlo, antes de colocar los productos en el compartimento, deje el aparato funcionando durante al menos 2 horas poniendo la temperatura más baja.

En caso de descongelación accidental (por ejemplo, si la corriente se ha cortado durante un período superior al indicado en la tabla de características técnicas en el apartado «Duración de la subida de temperatura»), los alimentos descongelados deben consumirse rápidamente, o cocinarse y después volverlos a congelar (una vez ya cocinados).

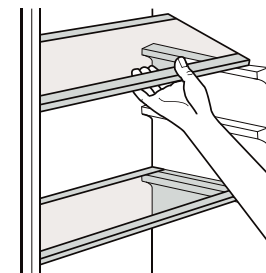
Descongelación

- Los alimentos congelados o ultracongelados se pueden descongelar antes de consumirlo en el compartimento del frigorífico o a temperatura ambiente según el tiempo del que disponga para esta operación.
- Los alimentos pequeños o los trozos se pueden cocinar tal cual, sin descongelar. En ese caso, la cocción será más larga.

Accesorios

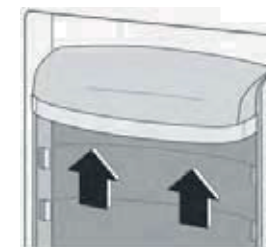
Estantes extraíbles

Las paredes del frigorífico están equipadas con una serie de correderas que permiten colocar los estantes de la forma deseada.



Colocación de los estantes de la puerta

Para que pueda guardar envases de distintos tamaños, los estantes de la puerta se pueden colocar a diferentes alturas. Proceda de la siguiente manera para realizar esos ajustes: tire progresivamente del estante balcón en el sentido de las flechas, hasta sacarlo completamente. Luego, vuelva a colocarlo según sus preferencias.



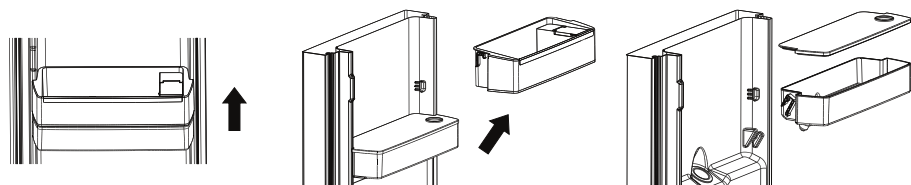
ES

uso del dispensador de agua

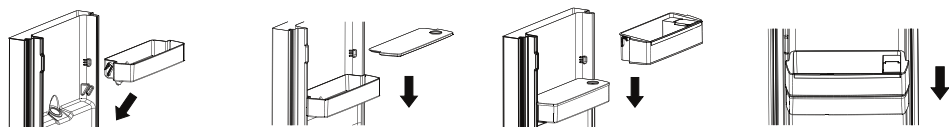
El dispensador de agua le permite servirse agua fría sin tener que abrir la puerta del compartimento de refrigeración.

Antes de usar el dispensador por primera vez

- Antes de usar el dispensador de agua por primera vez, retire y limpie el depósito de agua situado dentro del compartimento de refrigeración.
- Empiece por levantar y retirar el estante del depósito y, después, saque el depósito de agua con su tapa. Quite la tapa para limpiar el depósito y la tapa.



- Una vez que se han limpiado los accesorios, vuelva a colocar el depósito de agua, la tapa y el estante del depósito siguiendo las indicaciones que se dan más adelante.

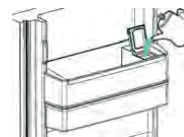


- Limpie la palanca del dispensador en el exterior de la puerta del frigorífico.



Llenar el depósito de agua

- Abra la tapa pequeña.



- Llene el depósito con agua potable a la altura marcada que indica 3 l.
- Cierre la tapa pequeña.

Para servirse agua

- Para servirse agua, pulse con suavidad la palanca del dispensador con un vaso u otro recipiente.
- Para dejar de dispensar agua, aleje el vaso de la palanca del dispensador.



- No llene el depósito de agua con otros líquidos que no sean agua potable. Las bebidas como zumos de frutas, bebidas con gas o con alcohol no son adecuadas para usarlas en el depósito. Si llena el depósito de agua con estos líquidos, podría sufrir averías o daños irreversibles. Algunos aditivos e ingredientes químicos de estas bebidas también pueden atacar y dañar el depósito.
- Utilice únicamente agua potable pura y limpia.
- La capacidad del depósito es de 3 litros. No lo llene con una cantidad mayor.

trucos y consejos útiles

Consejos para la congelación

Le damos algunos consejos importantes para ayudarle a aprovechar al máximo el proceso de congelación:

- La cantidad máxima de alimentos que es posible congelar en 24 horas viene indicada en la placa de características.
- El proceso de congelación dura 24 horas. No debe congelar más alimentos durante este periodo de tiempo.
- Congele únicamente alimentos frescos, de excelente calidad y totalmente limpios.
- Separe los alimentos en pequeñas porciones para permitir una congelación rápida y completa y poder descongelar después únicamente la cantidad que necesite.
- Envuelva los alimentos en papel de aluminio o en bolsitas de plástico y compruebe que los envoltorios son herméticos.
- No deje que los alimentos frescos no congelados entren en contacto con alimentos ya congelados, ya que provocaría un aumento de la temperatura de estos últimos.
- Los alimentos magros se conservan mejor y durante más tiempo que los alimentos grasos. La sal reduce el tiempo de conservación de los alimentos.
- Los hielos pueden provocar quemaduras en la piel por el frío si se consumen inmediatamente después de sacarlos del congelador.
- Debe respetar la duración de almacenamiento indicada en el embalaje de los productos.

Consejos para el almacenamiento de los productos ultracongelados

Para que el aparato funcione de forma óptima, debe:

- Asegurarse de que el vendedor ha conservado correctamente los alimentos ultracongelados.
- Procure transportar lo más rápidamente posible los alimentos ultracongelados de la tienda a su congelador.
- Evite abrir la puerta con frecuencia o dejarla abierta más tiempo del necesario. Una vez descongelados, los alimentos se estropean rápidamente y no se pueden volver a congelar. No supere la duración de conservación indicada por el fabricante de los alimentos.

Consejos para la refrigeración de alimentos frescos

Para un resultado óptimo:

- No coloque alimentos calientes o líquidos que se evaporen en el frigorífico.
- Cubra o envuelva los alimentos, sobre todo si tienen un sabor intenso.

Consejos para la refrigeración

Consejos útiles:

- Asegúrese de envolver los alimentos en bolsitas de plástico y colóquelos en los estantes de cristal, encima del cajón de verduras.
- Para evitar cualquier riesgo, consérvelos así durante uno o dos días como máximo.
- Alimentos cocinados, platos fríos, etc.: deben estar cubiertos y se pueden colocar en cualquier estante.
- Frutas y verduras: deben estar totalmente limpios y colocados en los cajones específicos.
- Mantequilla y queso: deben colocarse en recipientes herméticos específicos o envueltos en papel de aluminio o en bolsitas de plástico, de la forma más hermética posible.
- Botellas de leche: deben tener tapón y se deben colocar en los estantes de la puerta.
- Si los plátanos, patatas, cebollas y ajo no están envasados, no deben conservarse en el frigorífico.
- La manera de ordenar los cajones, bandejas y estantes presentada en la descripción del aparato sirve para usar la energía lo más racionalmente posible.

Consejos para el almacenamiento de los alimentos

Siga las indicaciones a continuación para guardar y conservar los alimentos.

Emplacement	Tipo de alimento
Compartimiento de refrigeración - Estantes balcón	Alimentos con conservantes naturales, como mermeladas, jugos, bebidas, condimentos. No almacene alimentos perecederos.
Compartimiento de refrigeración - cajón de verduras	Las frutas, hierbas y verduras deben colocarse por separado en el cajón de verduras. No almacene plátanos, cebollas, papas o ajo en el refrigerador.
Frigorífico - estante del medio	Productos lácteos, huevos
Frigorífico - estante superior	Alimentos que no necesitan cocinarse, como comidas precocinadas, fiambres y sobras.
Compartimiento de congelación	Alimentos para almacenamiento a largo plazo. - Cajón inferior/estante para carne cruda, aves, pescado. - Cajón/estante medio para verduras congeladas, patatas fritas. - Cajón/estante superior para helados, frutas congeladas, alimentos horneados congelados.

limpieza y mantenimiento

Por razones de higiene, el interior del aparato y los accesorios interiores deben limpiarse regularmente.



- El aparato no debe estar enchufado a la alimentación eléctrica mientras lo esté limpiando. ¡Peligro de descarga eléctrica!
- Antes de proceder a la limpieza, apague el aparato y desconecte la toma de alimentación, o bien corte el disyuntor o quite el fusible.
- Nunca debe limpiar el aparato con un limpiador a vapor.
- Podría acumularse humedad dentro de los componentes eléctricos, provocando un riesgo de descarga eléctrica. El vapor caliente también podría dañar las piezas de plástico. El aparato debe estar seco antes de ponerlo en marcha.

Los aceites esenciales y los disolventes orgánicos pueden dañar las piezas de plástico. Son, por ejemplo: el zumo de limón o el jugo procedente de las cáscaras de naranja, el ácido butírico o los productos de limpieza que contienen ácido acético.

- No deje que estas sustancias entren en contacto con las piezas del aparato.
- No utilice productos de limpieza abrasivos.
- Saque los alimentos del congelador. Consérvelos bien envueltos en un lugar fresco.
- Apague el aparato y desconecte la toma de alimentación, o bien corte el disyuntor o quite el fusible.
- Limpie el aparato y los accesorios interiores con un paño suave y agua tibia. Después de limpiarlos, aclárelos con agua limpia y séquelos.
- Una vez que esté todo seco, vuelva a poner el aparato en marcha.

resolución de problemas



Antes de intentar resolver los problemas, desconecte el aparato de la corriente eléctrica. Únicamente los electricistas cualificados u otras personas competentes pueden efectuar las operaciones de reparación que no se han indicado en este manual de instrucciones.


El aparato emite ruidos en condiciones normales de funcionamiento (compresor, circulación del fluido frigorígeno).

Problemas	Causas posibles	Soluciones
El aparato no funciona.	El enchufe no está conectado o está mal enchufado.	Introduzca correctamente el enchufe.
	El fusible ha saltado o está dañado.	Compruebe el fusible y cámbielo si fuera necesario.
	La toma de corriente está defectuosa. La temperatura no se ha ajustado correctamente.	Las averías eléctricas deben repararlas un electricista. Consulte las indicaciones relativas al ajuste inicial de la temperatura.
Los alimentos están demasiado calientes.	La puerta se ha quedado abierta durante mucho tiempo.	Abra la puerta únicamente el tiempo necesario.
	Se ha colocado en el aparato una gran cantidad de alimentos calientes durante las últimas 24 horas.	Ajuste provisionalmente el aparato a una temperatura más fría.
	El aparato se encuentra cerca de una fuente de calor.	Consulte el apartado «Ubicación».
El aparato enfría demasiado.	La temperatura ajustada es demasiado baja.	Ajuste provisionalmente el aparato a mayor temperatura.

Problemas	Causas posibles	Soluciones
Ruidos no habituales	El aparato no está nivelado.	Ajuste de nuevo las patas del aparato.
	El aparato toca la pared u otros objetos	Desplace ligeramente el aparato.
	Una pieza (por ejemplo, un tubo) detrás del aparato toca otra parte del aparato o la pared.	Si es necesario, doble con cuidado la pieza para alejarla.
Hay una acumulación de escarcha en la junta de la puerta.	El sello de la puerta no está apretado.	Calente con cuidado el sello de la puerta con un secador de pelo (ajustado a aire frío). Vuelva a colocar la junta en su lugar con la mano para que encaje correctamente.
Los paneles laterales están calientes.	Es normal. Los intercambios térmicos se producen dentro de los paneles laterales.	Use guantes para tocar los paneles laterales si fuera necesario.

Si se produce de nuevo la avería, póngase en contacto con nuestro servicio postventa.

i **INFORMATION**



SUPPLIER'S NAME: **A** → MODEL IDENTIFIER → (*): **A**

• Vous pouvez trouver les informations sur les modèles telles qu'elles sont enregistrées dans la base de données des produits sur le site Web suivant en recherchant l'identifiant de votre modèle (*) figurant sur l'étiquette énergétique.

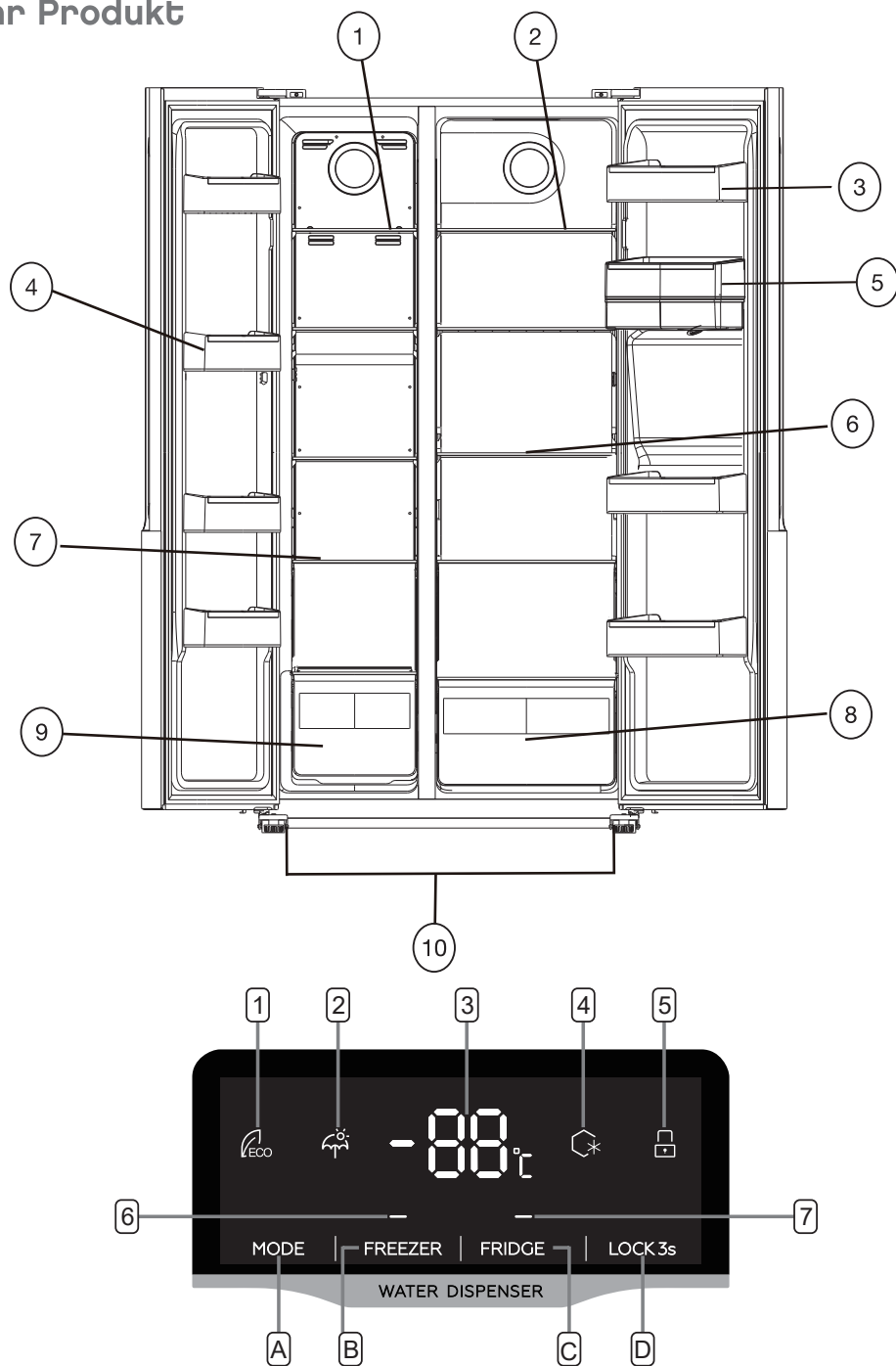
<https://eprel.ec.europa.eu/>

La vida útil de su aparato es de **5 años**. Durante ese periodo, tendrá a su disposición piezas de recambio originales para garantizar el funcionamiento correcto del aparato.

Enlace al sitio web del proveedor, donde puede consultar la información indicada en el anexo II, apartado 6, del Reglamento (UE) 2019/2022 de la Comisión:
<https://www.boulanger.com/info/assistance/>

- Este producto contiene una fuente de luz de clase de eficiencia energética 'G'.
- La fuente de luz de este producto solo puede ser reemplazada por ingenieros calificados.

Ihr Produkt



Die in der Gerätebeschreibung dargestellte Anordnung der Schubladen, Fächer und Ablagen wurde so gewählt, dass die Energie möglichst effizient genutzt wird.

Beschreibung des Geräts

1	Gefrierschrank
2	Kühlschrank
3	Ablage des Kühlschranks
4	Ablage des Gefrierschranks
5	Wasserbehälter
6	Ablage des Kühlschranks
7	Ablage des Gefrierschranks
8	Gemüsebehälter des Kühlschranks
9	Behälter des Gefrierschranks
10	Einstellbare Füße für die Ausrichtung

Bedienfeld

Tasten

Drücken Sie diese Taste, um den gewünschten Modus auszuwählen :

A (SPAREN), (URLAUB), (SUPERFROST) oder BENUTZEREINSTELLUNGEN (kein Symbol angezeigt).

Drücken Sie diese Taste, um die Temperatur des Gefrierfachs (linke Seite) auf -14°C bis -22°C einzustellen. Mit jedem Druck auf die Taste erhöht sich die Temperatur um 1°C. Die Temperatur blinkt auf dem Display. Sie ist bestätigt, wenn sie nach 5 Sekunden dauerhaft angezeigt wird.

HINWEIS: Die Temperatur des Gefrierabteils kann in den Modi

"BENUTZEREINSTELLUNGEN" und (Urlaub) eingestellt werden.

Drücken Sie diese Taste, um die Temperatur des Kühlfachs (rechte Seite) auf 2°C bis 8°C einzustellen. Mit jedem Druck auf die Taste erhöht sich die Temperatur um 1°C. Die Temperatur blinkt auf dem Display. Sie ist bestätigt, wenn sie nach 5 Sekunden dauerhaft angezeigt wird.





HINWEIS: Die Temperatur des Kühlabteils kann in den Modi

"BENUTZEREINSTELLUNGEN" und (Supergefrieren) eingestellt werden.

D Halten Sie diese Taste 3 Sekunden lang gedrückt, um die anderen Tasten zu verriegeln/entriegeln. Die Leuchtanzeige leuchtet auf/ erlischt.

Wir empfehlen Ihnen, die Temperaturen 4 ° C für das Kühlfach und -18 ° C für das Gefrierfach zu wählen.

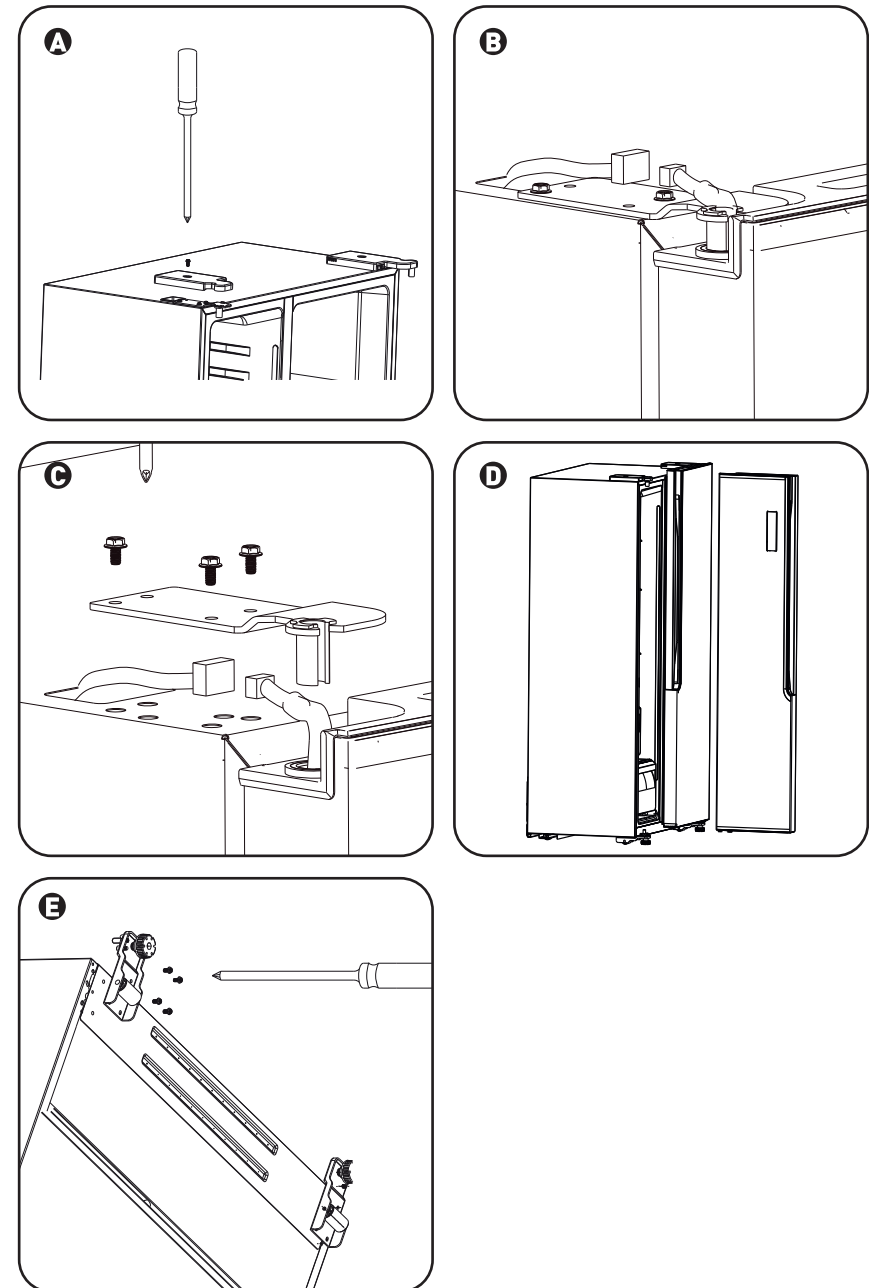
Anzeige

- | | |
|----------|--|
| 1 |  Im ECO-Modus (Sparen) wählt der Kühlschrank die Einstellung, die einen möglichst geringen Energieverbrauch ermöglicht. |
| 2 |  Im Modus Urlaub ist die Temperatur des Kühlschranks auf 17 °C eingestellt. Das Gefrierfach behält die Temperatur bei, die vor der Auswahl des Modus "Urlaub" eingestellt wurde. |
| 3 | Zeigt die für das Gefrierfach oder das Kühlfachfach eingestellte Temperatur an. |
| 4 | Im Modus  * (SUPERFROST) läuft das Gefrierfach etwa 6 Stunden lang mit der niedrigsten Temperatur. Nach Ablauf dieser Zeit wird die Temperatur, die vor der Aktivierung dieses Modus eingestellt war, automatisch wiederhergestellt. |
| 5 |  (Verriegelung): dieses Symbol leuchtet, wenn die Tasten verriegelt sind. |
| 6 | Gefrierfach |
| 7 | Kühlfachfach |

Tür-offen-Alarm

Wenn eine der Türen 60 Sekunden lang offen gelassen wird, ertönt automatisch ein akustisches Signal, bis die Tür geschlossen wird.

Aufstellung

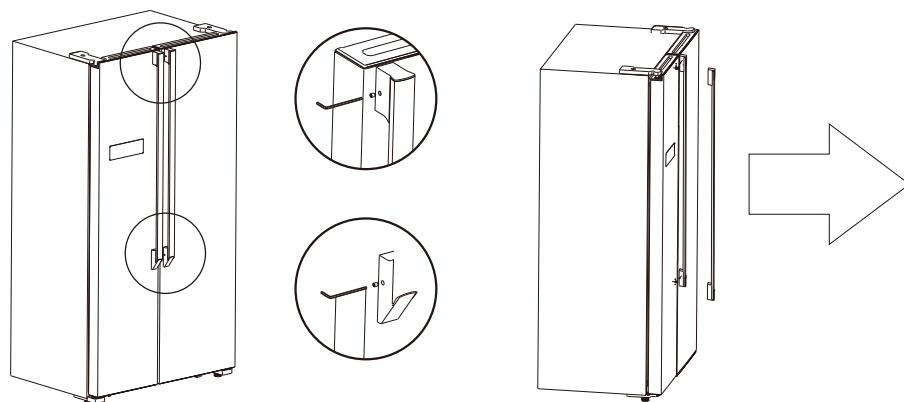


Abnehmen der Türen

Erforderliches Werkzeug: Kreuzschlitzschraubenzieher, Flachklingen-Schraubendreher.

- Vergewissern Sie sich, dass das Gerät vom Stromnetz getrennt und leer ist.
- Um die Tür zu entfernen, das Gerät nach hinten neigen. Es muss auf einer festen rutschfesten Fläche stehen, damit es beim Entfernen der Tür nicht abrutschen kann.
- Alle entfernten Teile müssen aufbewahrt werden, damit die Türen später wieder angebaut werden können.
- Das Gerät nicht hinlegen, da dies das Kühlsystem beschädigen kann.
- Die Montage des Geräts sollte von 2 Personen durchgeführt werden.
- Die Scharnierabdeckung mit dem Kreuzschlitzschraubenzieher abschrauben. **A**
- Den Kabelbaum abtrennen. **B**
- Das obere Scharnier abschrauben. **C**
- Die Tür anheben und auf eine weiche, gepolsterte Fläche legen. Dann die andere Tür in der gleichen Weise abnehmen. **D**
- Die unteren Scharniere abschrauben. **E**
- Wenn das Gerät an seinem Platz steht, die Türen in umgekehrter Reihenfolge wieder installieren.

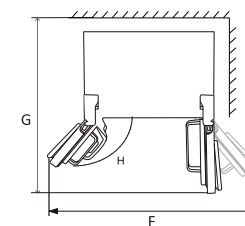
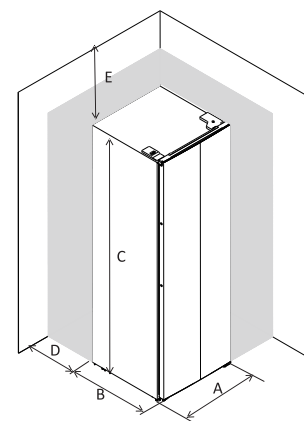
Entfernen der Griffe



Wenn die Türen in Ihrem Haus nicht breit genug sind, um den Kühlschrank zu bewegen, können Sie die beiden Türgriffe entfernen: Schrauben Sie die Griffe mit einem Inbusschlüssel ab und ziehen Sie die Griffe heraus. Gehen Sie in umgekehrter Reihenfolge vor, um beide Griffe wieder am Kühlschrank zu befestigen.

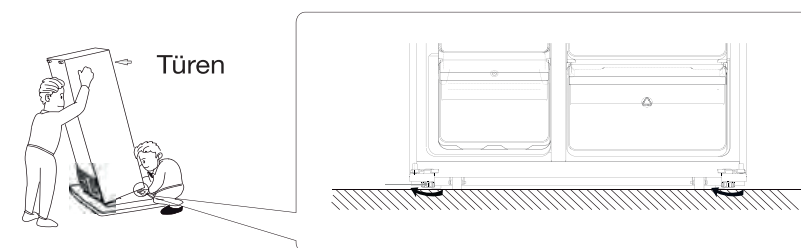
Platzbedarf

- Wählen Sie einen Standort, der vor direktem Sonnenlicht geschützt ist.
- Achten Sie darauf, dass genügend Platz vorhanden ist, um die Kühlschranktüren ungehindert öffnen zu können.
- Wählen Sie einen Bereich mit einem ebenen (oder fast ebenen) Boden.
- Achten Sie darauf, dass genügend Platz vorhanden ist, um den Kühlschrank auf einer planen Fläche aufzustellen.
- Lassen Sie bei der Installation rechts, links, hinten und oberhalb des Geräts ausreichend Freiraum. Dies trägt dazu bei, den Stromverbrauch zu reduzieren und die Energiekosten zu senken.
- Dieses Kühlgerät ist nicht für die Verwendung als Einbaugerät vorgesehen.



A	900 mm
B	660 mm
C	1770 mm
D	min = 50 mm
E	min = 50 mm
F	1800 mm
G	1560 mm
H	135°

Ausrichtung und Stabilisierung des Kühlschranks



- Den Kühlschrank durch Einstellen der Füße waagrecht ausrichten und stabilisieren.
- Drehen Sie die Füße im Uhrzeigersinn, um sie manuell zu erhöhen.
- Drehen Sie die Füße gegen den Uhrzeigersinn, um sie manuell abzusenken.

Aufstellort

Installieren Sie dieses Gerät an einem Ort, an dem die Umgebungstemperatur der auf dem Typenschild angegebenen Klimaklasse entspricht:

Klimaklasse	Umgebungstemperatur
SN	+10 °C bis +32 °C
N	+16 °C bis +32 °C
ST	+16 °C bis +38 °C
T	+16 °C bis +43 °C

Ihr Kühlschrank **ERAVDE 180-90hov5** ist in die Klimaklasse "SN/N/ST" eingestuft. Werden die angegebenen Umgebungstemperaturen über- oder unterschritten, kann die Leistungsfähigkeit Ihres Geräts beeinträchtigt werden und es besteht das Risiko, dass Lebensmittel verderben.

Standort

Das Gerät muss in einem ausreichenden Abstand von Wärmequellen wie Heizkörpern, Boilern etc. und vor direkter Sonneneinstrahlung geschützt installiert werden. Achten Sie darauf, dass die Luft an der Geräterückseite frei zirkulieren kann. Wenn das Gerät unter einem Wandelement platziert wird, muss der Abstand zwischen der Oberseite des Geräts und dem Wandelement mindestens 100 mm betragen, um einen optimalen Betrieb zu gewährleisten. Es empfiehlt sich, das Gerät nach Möglichkeit nicht unter Wandelementen zu positionieren. Die präzise waagerechte Ausrichtung ist dank eines oder mehrerer einstellbarer FüÙe möglich, die sich an der Unterseite des Geräts befinden.



das Gerät muss von der Stromversorgung getrennt werden können; der Stecker muss daher nach der Installation des Geräts ungehindert zugänglich sein.

Elektrische Anschlüsse

Vor dem Anschluss des Geräts überprüfen, ob die auf dem Typenschild angegebene Spannung und Frequenz der elektrischen Versorgung Ihrer Wohnung entsprechen. Dieses Gerät muss geerdet werden. Der Stecker des Stromkabels verfügt über einen für diesen Zweck bestimmten Erdungsstift. Wenn die Steckdose in Ihrer Wohnung nicht geerdet ist, muss das Gerät in Übereinstimmung mit den geltenden Vorschriften und nach Beratung durch einen qualifizierten Elektriker in anderer Weise geerdet werden. Im Falle der Nichteinhaltung der oben genannten Sicherheitsmaßnahmen übernimmt der Hersteller keinerlei Haftung. Dieses Gerät entspricht den Anforderungen der europäischen Richtlinien.

Vor dem ersten Gebrauch des Geräts

Reinigung des Geräteinnenraums

Vor dem ersten Gebrauch des Geräts den Geräteinnenraum und alle darin befindlichen Zubehörteile mit lauwarmem Wasser und neutraler Seife abwaschen, um den für neue Geräte typischen Geruch zu entfernen. Den Geräteinnenraum und die Zubehörteile dann vollständig abtrocknen.

Keine scheuernden Reinigungsmittel oder Scheuerpulver verwenden, da diese die Oberfläche des Geräts beschädigen können.

Täglicher Gebrauch

Einfrieren von frischen Lebensmitteln

- Im Gefrierfach können Sie frische Lebensmittel einfrieren und gefrorene und tiefgefrorene Lebensmittel über einen langen Zeitraum aufbewahren.
- Legen Sie die frischen Lebensmittel, die Sie einfrieren möchten, in das untere Fach.
- Die maximale Menge an Lebensmitteln, die innerhalb von 24 Stunden eingefroren werden kann, ist auf dem Typenschild angegeben.
- Der Gefriervorgang dauert 24 Stunden: Während dieses Zeitraums keine weiteren einzufrierenden Lebensmittel hinzufügen.

Konservierung von tiefgefrorenen Lebensmitteln

Wenn das Gerät zum ersten Mal oder nach einer langen Zeit der Nichtbenutzung verwendet wird, lassen Sie es vor dem Einlegen der Produkte in das Fach mindestens 2 Stunden lang bei der niedrigsten Temperatureinstellung laufen.

Im Falle eines versehentlichen Auftauens (z.B. wenn der Strom länger als in der Tabelle der technischen Daten unter der Überschrift "Temperaturanstiegszeit" angegeben unterbrochen war) müssen die aufgetauten Lebensmittel schnell verzehrt oder sofort gekocht und dann (nach dem Kochen) wieder eingefroren werden.

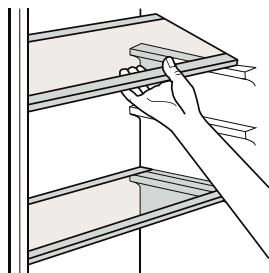
Auftauen

- Vor der Verwendung können gefrorene oder tiefgefrorene Lebensmittel im Kühlfach oder bei Raumtemperatur aufgetaut werden, je nachdem, wie viel Zeit Ihnen für diesen Vorgang zur Verfügung steht.
- Kleine Lebensmittel oder Lebensmittelstücke können ohne vorheriges Auftauen direkt gekocht werden. In diesem Fall verlängert sich der Kochvorgang.

Zubehör

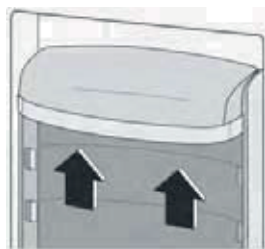
Abnehmbare Ablagen

Die Wände des Kühlschranks sind mit einer Reihe von Führungsschienen ausgestattet, die es ermöglichen, die Ablagen nach Belieben zu positionieren.



Positionierung der Türablagen

Um die Lagerung von Lebensmittelverpackungen verschiedener Größen zu ermöglichen, können die Türablagen in verschiedenen Höhen angebracht werden. Um diese Anpassungen vorzunehmen, gehen Sie wie folgt vor: Ziehen Sie die Türablagen vorsichtig in Richtung der Pfeile, bis sie ganz herausgenommen werden kann. Positionieren Sie diese dann wie gewünscht.

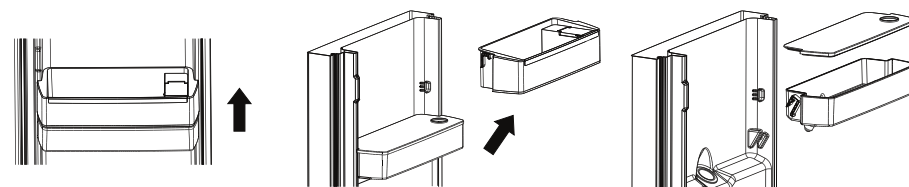


Gebrauch des Wasserspenders

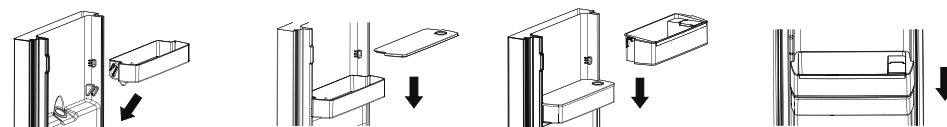
Der Wasserspender ermöglicht es, frisches Wasser zu entnehmen, ohne die Kühlfachtür öffnen zu müssen.

Vor dem ersten Gebrauch des Wasserspenders

- Vor dem ersten Gebrauch des Wasserspenders den Wasserbehälter im Inneren des Kühlfachs herausnehmen und reinigen.
- Heben Sie zuerst die Ablage des Wasserbehälters an und entfernen Sie diese, nehmen Sie dann den Wasserbehälter mit seinem Deckel heraus. Nehmen Sie den Deckel ab, um den Behälter und den Deckel zu reinigen.



- Nach der Reinigung dieser Elemente positionieren Sie den Wasserbehälter, den Deckel und die Ablage des Behälters wieder einsetzen, dabei den folgenden Anweisungen folgen.



- Reinigen Sie den Hebel des Wasserspenders an der Außenseite der Kühlschranktür.



DE

Auffüllen des Wasserbehälters

- Den kleinen Deckel öffnen.



- Den Wasserbehälter bis zur 3 l-Markierung mit Trinkwasser füllen.
- Den kleinen Deckel schließen.

Wasser entnehmen

- Um Wasser zu entnehmen, mit einem Glas oder einem anderen Behälter vorsichtig gegen den Hebel des Spenders drücken.
- Um den Wasserfluss zu stoppen, das Glas vom Hebel des Spenders entfernen.



- Den Wasserbehälter mit keinen anderen Flüssigkeiten als Trinkwasser füllen. Getränke wie Fruchtsäfte, Erfrischungsgetränke oder alkoholische Getränke sollten nicht in den Wasserbehälter gefüllt werden. Wenn der den Wasserbehälter mit derartigen Flüssigkeiten gefüllt wird, kann es zu Fehlfunktionen und irreversiblen Schäden kommen. Einige der Zusatzstoffe und chemischen Zutaten in solchen Getränken können den Behälter angreifen und beschädigen.
- Verwenden Sie ausschließlich reines, sauberes Trinkwasser.
- Das Fassungsvermögen des Behälters beträgt 3 Liter. Füllen Sie nicht mehr Wasser ein.

Nützliche Tipps und Tricks

Tipps zum Gefrieren

Damit Sie den Gefrierprozess optimal nutzen können, finden Sie hier einige wichtige Tipps:

- Die maximale Menge an Lebensmitteln, die innerhalb von 24 Stunden eingefroren werden kann, ist auf dem Typenschild angegeben.
- Der Gefriervorgang dauert 24 Stunden. Während dieses Zeitraums keine weiteren Lebensmittel einfrieren.
- Ausschließlich frische, vollkommen saubere Lebensmittel bester Qualität einfrieren.
- Teilen Sie die Lebensmittel in kleine Portionen auf, um ein schnelles und vollständiges Einfrieren zu ermöglichen und damit später nur die benötigte Menge aufgetaut werden kann.
- Verpacken Sie die Lebensmittel in Folie oder Plastiktüten und prüfen Sie, ob die Verpackungen luftdicht verschlossen sind.
- Lassen Sie frische, nicht gefrorene Lebensmittel nicht mit bereits gefrorenen Lebensmitteln in Kontakt kommen, da dadurch die Temperatur der Lebensmittel ansteigt.
- Magere Lebensmittel halten sich besser und länger als fetthaltige Lebensmittel. Salz reduziert die Haltbarkeit von Lebensmitteln.
- Wassereis kann bei Verzehr unmittelbar nach der Entnahme aus dem Gefrierfach kältebedingte Hautverbrennungen verursachen.
- Die auf der Verpackung der Produkte angegebene Lagerzeit beachten.

Tipps zur Lagerung tiefgefrorener Lebensmittel

Um die optimale Funktion des Geräts zu gewährleisten:

- Vergewissern Sie sich, dass die tiefgefrorenen Lebensmittel vom Verkäufer ordnungsgemäß gelagert wurden;
- Schaffen Sie tiefgefrorene Lebensmittel so schnell wie möglich vom Geschäft in Ihren Gefrierschrank;
- Vermeiden Sie es, die Tür häufig zu öffnen oder sie länger als nötig offen zu lassen. Einmal aufgetaute Lebensmittel verderben schnell und dürfen nicht wieder eingefroren werden. Die vom Lebensmittelhersteller angegebene Haltbarkeitsdauer nicht überschreiten.

Tipps zur Kühlung von frischen Lebensmitteln

Für ein optimales Ergebnis:

- Lagern Sie keine heißen dampfenden Lebensmittel oder Flüssigkeiten im Kühlschrank.
- Die Lebensmittel abdecken oder einwickeln, insbesondere solche mit einem starken Geruch.

Tipps zur Kühlung

Nützliche Tricks:

- Packen Sie die Lebensmittel in Plastiktüten ein und legen Sie sie auf die Glasablagen über dem Gemüsefach.
- Um jedes Risiko zu vermeiden, sollten Sie sie nicht länger als ein oder zwei Tage aufbewahren.
- Gekochte Lebensmittel, kalte Gerichte etc.: : müssen abgedeckt werden und können auf allen Ablagen gelagert werden.
- Obst und Gemüse: müssen vollkommen sauber sein und in den/die dafür vorgesehenen Behälter gelegt werden.
- Butter und Käse: müssen in dafür vorgesehenen luftdichten Behältern oder möglichst luftdicht in Aluminiumfolie oder Plastiktüten verpackt werden.
- Milchflaschen: Sie müssen mit einem Verschluss verschlossen sein und in den Türablagen aufbewahrt werden.
- Bananen, Kartoffeln, Zwiebeln und Knoblauch dürfen nicht unverpackt im Kühlschrank gelagert werden.
- De lades, bakken en legplanken moeten zodanig worden geschikt - zie beschrijving van het toestel - dat de energie zo logisch mogelijk wordt verbruikt.

Tipps zur Lebensmittelaufbewahrung

Beziehen Sie sich auf die nachstehenden Anweisungen zur Lagerung von Lebensmitteln.

Ort	Art von Essen
Gefrierfach - Ablage des Kühlschranks	Lebensmittel mit natürlichen Konservierungsstoffen wie Marmeladen, Säfte, Getränke, Gewürze. Lagern Sie keine verderblichen Lebensmittel.
Gefrierfach - Gemüsebehälter des Kühlschranks	Obst, Kräuter und Gemüse sollten separat in die Gemüseschublade gelegt werden. Bewahren Sie keine Bananen, Zwiebeln, Kartoffeln oder Knoblauch im Kühlschrank auf.
Gefrierfach - mittleres Ablage	Milchprodukte, Eier
Gefrierfach - Obersten Ablage	Lebensmittel, die nicht gekocht werden müssen, wie Fertiggerichte, Wurstwaren und Speisereste.

Ort	Art von Essen
Kühlfachfach	Lebensmittel für die Langzeitlagerung. - Untere Schublade/Ablage für rohes Fleisch, Geflügel, Fisch. - Mittlere Schublade/Ablage für Tiefkühlgemüse, Pommes. - Obere Schublade/Ablage für Eiscreme, gefrorenes Obst, gefrorene Backwaren.

Reinigung und Wartung

Aus Gründen der Hygiene müssen das Geräteinnere und das Zubehör regelmäßig gereinigt werden.



- Das Gerät muss während der Reinigung vom Stromnetz getrennt sein. Stromschlaggefahr!
- Schalten Sie das Gerät vor der Reinigung aus und ziehen Sie den Netzstecker, oder schalten Sie den Schutzschalter aus oder entfernen Sie die Sicherung.
- Reinigen Sie das Gerät niemals mit einem Dampfreiniger.
- Im Inneren der elektrischen Komponenten könnte sich Feuchtigkeit ansammeln, die zur Gefahr eines Stromschlags führt! Der heiße Dampf kann auch Kunststoffteile beschädigen. Das Gerät muss vor der Wiederinbetriebnahme vollständig trocken sein.

Ätherische Öle und organische Lösungsmittel können Kunststoffteile angreifen. Dies betrifft zum Beispiel: Zitronensaft oder Saft aus Orangenschalen, Buttersäure oder essigsäurehaltige Reinigungsmittel.

- Lassen Sie solche Substanzen nicht mit den Geräteteilen in Kontakt kommen.
- Keine scheuernden Reinigungsmittel verwenden.
- Nehmen Sie die Lebensmittel aus dem Gefrierschrank. Bewahren Sie diese sorgfältig abgedeckt an einem kühlen Ort auf.
- Schalten Sie das Gerät aus und ziehen Sie den Netzstecker, oder schalten Sie den Schutzschalter aus oder entfernen Sie die Sicherung.
- Reinigen Sie das Gerät und das Innenzubehör mit einem Tuch und warmem Wasser. Nach der Reinigung mit sauberem Wasser abspülen und trockenwischen.

- Wenn alles getrocknet ist, das Gerät wieder in Betrieb nehmen.
- Die in der Gerätebeschreibung dargestellte Anordnung der Schubladen, Behälter und Ablagen gewährleistet, dass die Energie möglichst effizient genutzt wird.

Fehlerbehebung

! Bevor Sie versuchen, eventuelle Probleme zu lösen, trennen Sie das Gerät von der Stromversorgung. Nur qualifizierte Elektriker oder andere kompetente Personen dürfen Fehlerbehebungsarbeiten durchführen, die nicht in dieser Betriebsanleitung beschrieben sind.


Das Gerät gibt unter normalen Betriebsbedingungen Geräusche von sich (Kompressor, Kältemittelkreislauf). .

Störungen	Mögliche Ursachen	Behebung
Das Gerät funktioniert nicht.	Der Netzstecker ist nicht oder falsch eingesteckt.	Stecken Sie den Netzstecker ordnungsgemäß ein.
	Die Sicherung ist durchgebrannt oder defekt.	Kontrollieren Sie die Sicherung und tauschen diese bei Bedarf aus.
	Die Steckdose ist defekt.	Störungen der Stromversorgung müssen von einem Elektriker repariert werden.
	Die Temperatur wurde nicht korrekt eingestellt.	Beachten Sie die Anweisungen für die Anfangstemperatureinstellung.
Die Lebensmittel sind zu warm.	Die Tür hat für längere Zeit offen gestanden.	Öffnen Sie die Tür nur so lange wie nötig.
	Innerhalb der letzten 24 Stunden wurde eine große Menge warmer Lebensmittel im Gerät verstaut.	Stellen Sie das Gerät vorübergehend auf eine kühlere Temperatur ein.
	Das Gerät befindet sich in der Nähe einer Wärmequelle.	Lesen Sie das Kapitel "Standort".

Störungen	Mögliche Ursachen	Behebung
Das Gerät kühlt zu stark.	Die Temperatur ist zu niedrig eingestellt.	Stellen Sie das Gerät vorübergehend auf eine wärmere Temperatur ein.
Ungewöhnliche Geräusche	Das Gerät ist nicht ordnungsgemäß waagrecht ausgerichtet.	Stellen Sie Gerätefüße neu ein.
	Das Gerät berührt die Wand oder andere Gegenstände	Verschieben Sie das Gerät ein wenig.
	Ein Teil (z.B. ein Schlauch) auf der Rückseite des Geräts berührt einen anderen Teil des Geräts oder die Wand.	Biegen Sie das entsprechende Teil falls erforderlich vorsichtig beiseite.
An der Türdichtung hat sich Eis gebildet.	Die Türdichtung schließt nicht dicht ab.	Wärmen Sie die Türdichtung mit einem Föhn (auf Kaltluftstufe) vorsichtig an. Die Dichtung mit der Hand parallel zu ihr wieder einsetzen, damit sie wieder ordnungsgemäß anliegt.
Die Seitenwände sind warm.	Dies ist normal. Der Wärmeaustausch erfolgt innerhalb der Seitenwände.	Tragen Sie gegebenenfalls Handschuhe, wenn Sie die Seitenwände berühren.

Falls die Störung erneut auftritt, wenden Sie sich bitte an unseren Kundendienst.

i INFORMATION



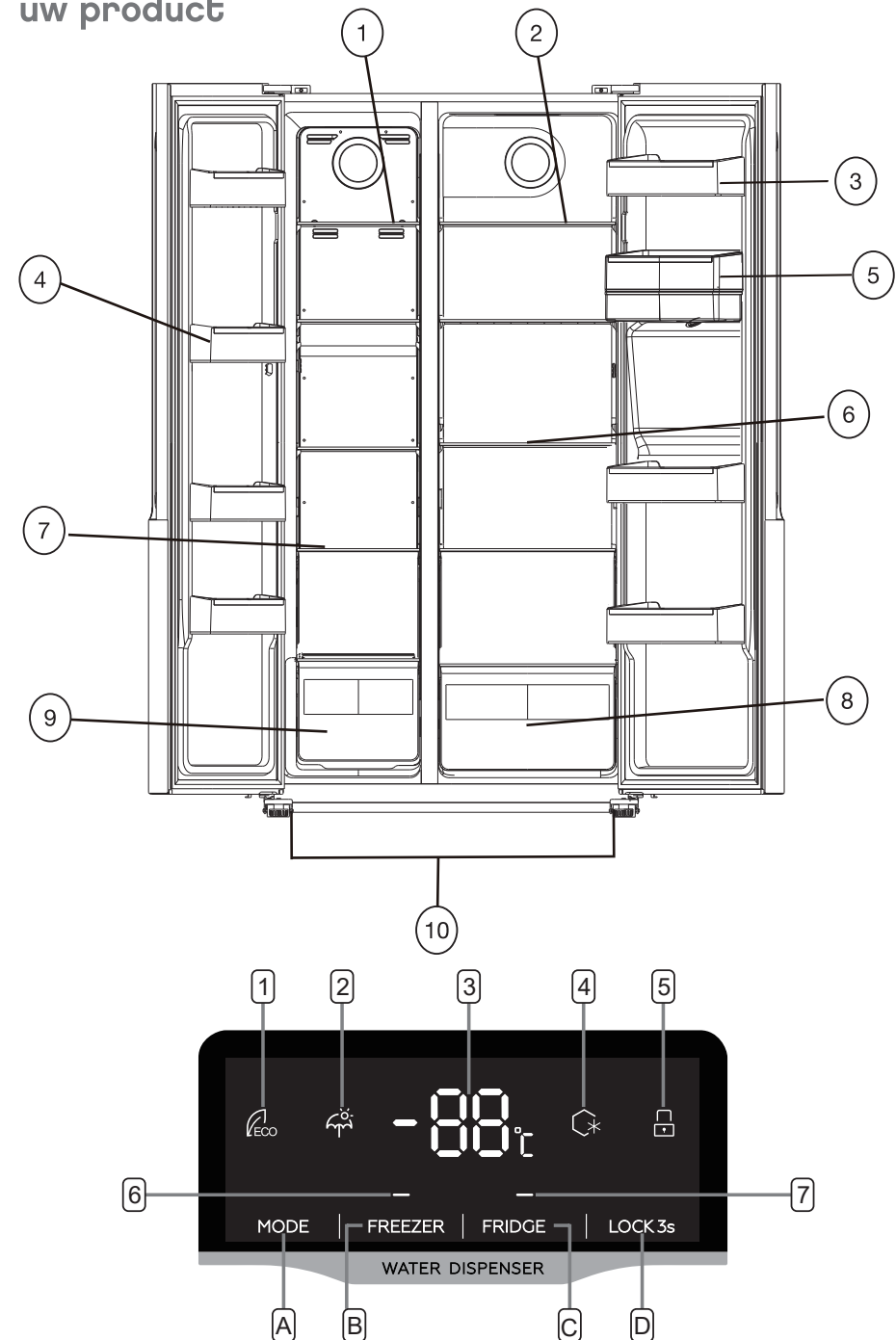
- Vous pouvez trouver les informations sur les modèles telles qu'elles sont enregistrées dans la base de données des produits sur le site Web suivant en recherchant l'identifiant de votre modèle (*) figurant sur l'étiquette énergétique.
<https://eprel.ec.europa.eu/>

Die Lebensdauer Ihres Gerätes beträgt **5 Jahre**. Während dieser Zeit sind Original-Ersatzteile erhältlich, um den ordnungsgemäßen Betrieb des Geräts zu gewährleisten.

Internet-Link zur Website des Lieferanten, auf der die in Punkt 6 des Anhangs II der Verordnung (EU) 2019/2022 der Kommission genannten Informationen zu finden sind:
<https://www.boulanger.com/info/assistance/>

- Dieses Produkt enthält eine Lichtquelle der Energieeffizienzklasse „G“.
- Die Lichtquelle in diesem Produkt kann nur von qualifizierten Technikern ausgetauscht werden.

uw product



De wijze waarop de laden, bakken en legplanken geplaatst worden in de beschrijving van het toestel is zodanig dat de energie zo rationeel mogelijk wordt gebruikt.

Beschrijving van het toestel

1	Diepvriezer
2	Koelkast
3	Deurbakke van de koelkast
4	Deurbakke van de diepvriezer
5	Waterreservoir
6	Koelkastrekje
7	Diepvriesrekje
8	Groentebak van de koelkast
9	Diepvriesbak
10	In hoogte verstelbare voorpoten



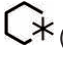

Bedieningspaneel

Knoppen

A	Druk op deze knop om de werkingsmodus te selecteren :  (ZUINIGE),  (VAKANTIE),  (SUPERINVRIEZINGS-) of GEBRUIKERSINSTELLINGEN (geen symbool weergegeven).
B	Druk op deze knop om de temperatuur van het diepvriescompartiment te verstellen (linkerkant) van -14 °C tot -22°C. Elke keer u op de toets drukt, gaat de temperatuur met 1°C omhoog. De temperatuur knippert op het scherm. Na 5 seconden stopt het knipperen. De temperatuur is dan bevestigd. OPMERKING: De temperatuur van het diepvriescompartiment kan in de modus "INSTELLINGEN VAN DE GEBRUIKER" en  (vakantie) ingesteld worden.
C	Druk op deze knop om de temperatuur van het koelkastcompartiment (rechterkant) in te stellen tussen 2 en 8°C. Elke keer u op de toets drukt, gaat de temperatuur met 1°C omhoog. De temperatuur knippert op het scherm. Na 5 seconden stopt het knipperen. De temperatuur is dan bevestigd. OPMERKING: De temperatuur van het diepvriescompartiment kan in de modus "INSTELLINGEN VAN DE GEBRUIKER" en  (snel invriezen) ingesteld worden.
D	Druk op deze knop en houd deze gedurende 3 seconden ingedrukt om de andere knoppen te vergrendelen/ontgrendelen. Het controlelampje  gaat aan/uit.

Wij adviseren u om de temperaturen 4 °C te selecteren voor het koelvak en -18 °C voor het vriesvak.

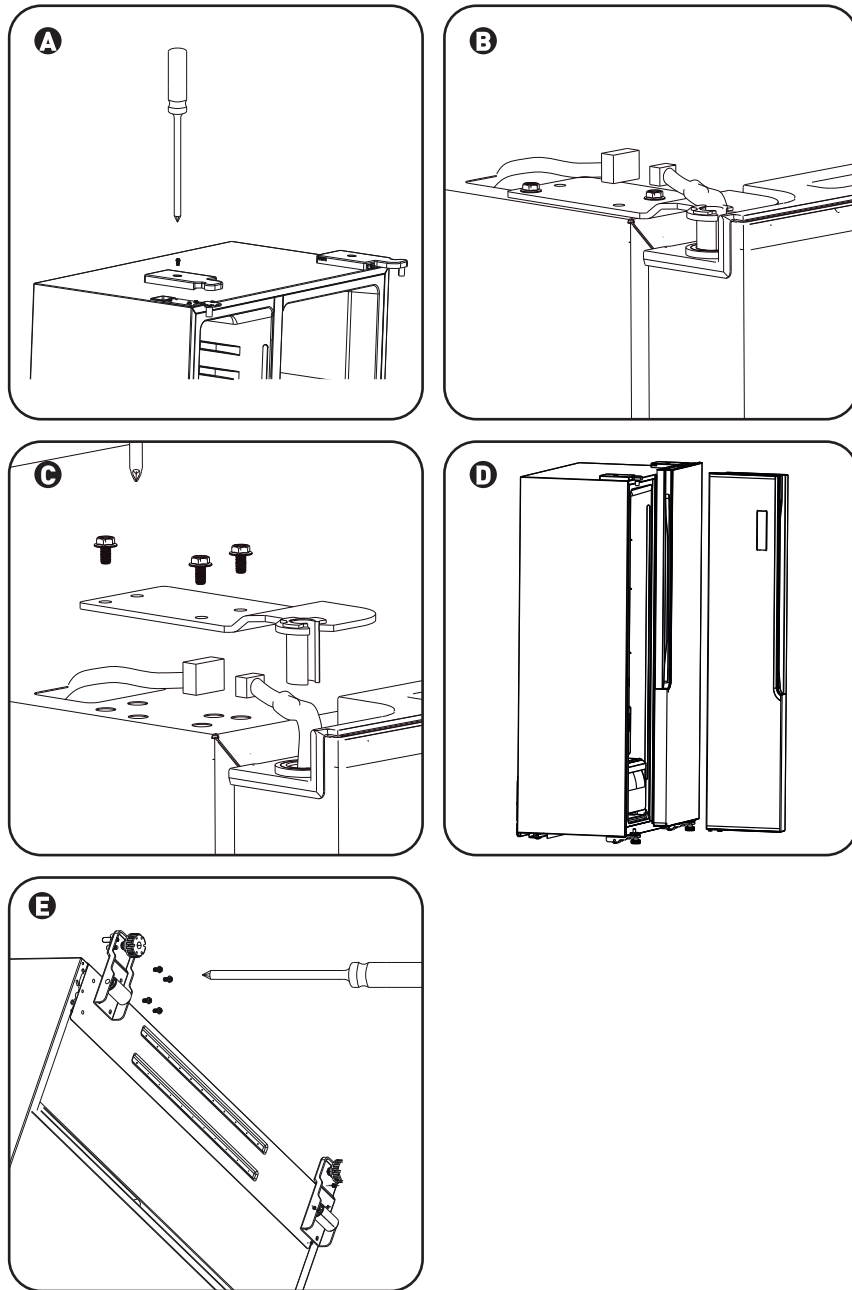
Weergave

1	In de  (zuinige) modus selecteert de koelkast de instelling die een minimaal energieverbruik mogelijk maakt.
2	In modus  (vakantie) is de temperatuur van de koelkast ingesteld op 17°C. Het diepvriescompartiment behoudt de temperatuur die ingesteld werd voor de modus "vakantie" geselecteerd werd.
3	Toont de voor het diepvriescompartiment of het koelkastcompartiment ingestelde temperatuur.
4	Met de  (superinvriezings-) modus werkt het diepvriescompartiment gedurende ongeveer 6 uur aan de laagste temperatuur. Na deze tijd wordt automatisch teruggekeerd naar de temperatuur die ingesteld was vóór het activeren van deze modus.
5	 (Vergrendeling): dit symbool licht op wanneer de knoppen vergrendeld zijn.
6	Diepvriescompartiment
7	Koelkastcompartiment

Alarm bij het openen van de deur

Wanneer één van de deuren gedurende 60 seconden open blijft staan, zal een geluidssignaal weerklinken tot de deur gesloten wordt.

installatie



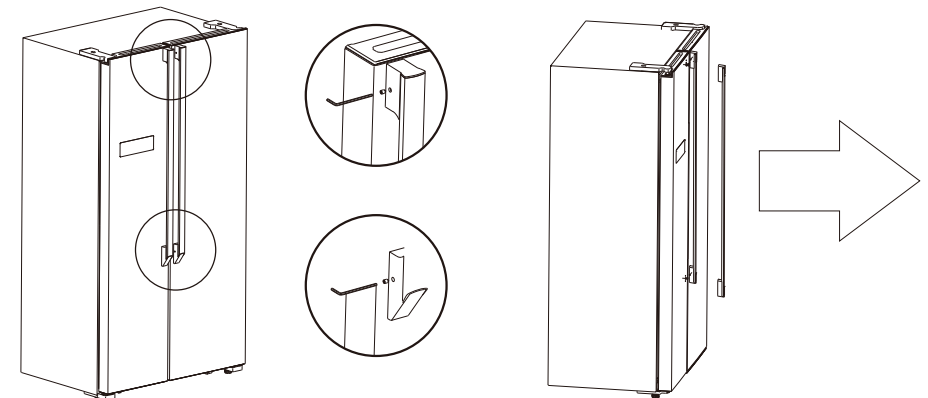
Verwijderen van de deuren

Vereist gereedschap: kruisschroevendraaier, platte schroevendraaier.

- Controleer of de stekker uit het stopcontact werd getrokken en of het toestel leeg is.
- Om de deur te verwijderen, is het noodzakelijk het toestel naar achter te kantelen. Het toestel dient op een stevig oppervlak te rusten om te voorkomen dat het wegglijdt bij het verwijderen van de deur.
- Alle verwijderde onderdelen dienen bewaard te worden om vervolgens de deur opnieuw te kunnen plaatsen.
- Leg het toestel niet neer, hierdoor dreigt u het koelsysteem te beschadigen.
- Het is wenselijk dat het toestel bij het monteren door 2 personen gehanteerd wordt.
- Schroef de afdekking van het scharnier los met behulp van de kruisschroevendraaier. **A**
- Maak de elektriciteitskabel los. **B**
- Schroef het bovenste scharnier los. **C**
- Til de deur op en plaats deze op een zacht en opgevuld oppervlak. Verwijder de andere deur door dezelfde procedure te volgen. **D**
- Schroef de onderste scharnieren los. **E**
- Zodra het toestel geplaatst is, installeert u de deuren opnieuw in omgekeerde volgorde.

NL

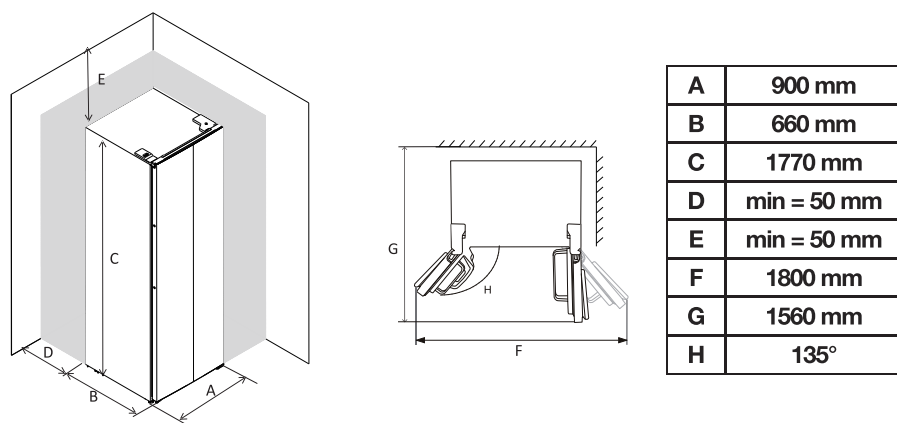
Het verwijderen van de handvatten



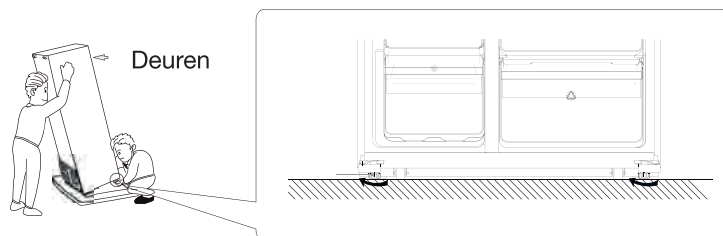
Als de deuren in uw huis niet breed genoeg zijn om de koelkast te verplaatsen, kunt u de twee deurgrepen verwijderen: draai de handgrepen los met een inbussleutel en trek de handgrepen naar buiten. Ga in omgekeerde volgorde te werk om beide handgrepen weer aan de koelkast te bevestigen.

Vereiste ruimte

- Kies een locatie die niet rechtstreeks blootgesteld wordt aan zonlicht.
- Let erop voldoende plaats te voorzien om de deuren van de koelkast makkelijk te kunnen openen.
- Kies een plek met een vlakke (of bijna vlakke) ondergrond.
- Voorzie voldoende plaats om de koelkast op een vlak oppervlak te installeren.
- Laat rechts, links, achter en boven het toestel voldoende plaats wanneer u het installeert. Dit zal ertoe bijdragen het elektriciteitsverbruik te verlagen en uw energiefactuur te verlichten.
- Dit koeltoestel is niet bestemd om als inbouwtoestel te worden gebruikt.



Waterpas plaatsen en stabiliseren van de koelkast



- Zet de koelkast waterpas en stabiliseer deze door de poten te verstellen.
- Draai de poten in wijzerzin om ze handmatig omhoog te plaatsen.
- Draai de poten in tegenwijzerzin om ze handmatig te laten zakken.

Locatie

Plaats het toestel op een plek waar de omgevingstemperatuur overeenkomt met de klimaatklasse die aangegeven wordt op het typeplaatje van het toestel:

Klimaatklasse	Omgevingstemperatuur
SN	van +10°C tot +32°C
N	van +16°C tot +32°C
ST	van +16°C tot +38°C
T	van +16°C tot +43°C

Uw koelkast **ERAVDE 180-90hov5** is van de klasse "SN/N/ST". Onder en boven de aangeduide waarden van de omgevingstemperatuur, kunnen de prestaties van uw toestel worden beïnvloed wat een risico op het vervallen van de voedingswaren inhoudt.

Locatie

Het toestel dient ver genoeg van warmtebronnen, zoals radiatoren, verwarmingsketels, direct zonlicht... geplaatst te worden. Let erop dat de lucht vrij achter het toestel kan circuleren. Voor een optimale werking van het toestel indien het onder een muurelement wordt geplaatst, bevindt de bovenkant van het toestel zich op ten minste 100 mm van het muurelement. In de mate van het mogelijke is het steeds wenselijk het toestel niet onder wandelementen te plaatsen. Het toestel kan precies waterpas geplaatst worden dankzij verschillende verstelbare poten onderaan het toestel.



U moet de stekker van het toestel uit het stopcontact kunnen trekken; het stopcontact dient dus vlot bereikbaar te blijven wanneer het toestel geïnstalleerd is.

Elektrische aansluitingen

Alvorens de stekker van het toestel in het stopcontact te steken, controleren of de spanning en de frequentie op het typeplaatje overeenkomen met de elektrische voeding bij u thuis. Dit toestel dient geaard te worden. De stekker van het voedingssnoer is hiertoe met een pen uitgerust. Wanneer het stopcontact bij u thuis niet geaard is, sluit u het toestel op een andere manier, die in overeenstemming is met de geldende wetgeving en na raadpleging van een erkend elektricien, op de aarding aan. De fabrikant ziet af van elke aansprakelijkheid wanneer de bovenvermelde veiligheidsmaatregelen niet toegepast worden. Dit toestel respecteert de vereisten van de Europese richtlijnen.

vóór het eerste gebruik van het toestel

Reiniging van de binnenkant

Alvorens het toestel voor de eerste keer te gebruiken, wast u de binnenkant en alle interne accessoires met lauw water en een neutrale zeep, zodat u de typische geur van nieuwe toestellen verwijdert. Droog deze vervolgens volledig af.

Gebruik geen schurende schoonmaakmiddelen omdat deze de afwerking van het toestel kunnen beschadigen.

dagelijks gebruik

Invriezen van verse voeding

- Het diepvriescompartiment maakt het mogelijk verse voeding in te vriezen en de bevroren en diepgevroren voeding lange tijd te bewaren.
- Zet de verse voeding die u wenst in te vriezen in het onderste compartiment.
- De maximale hoeveelheid voeding die in 24 uur ingevroren kan worden, wordt aangeduid op het typeplaatje.
- Het invriezingsproces duurt 24 uur: gedurende deze periode voegt u best geen andere in te vriezen voedingsmiddelen toe.

Bewaring van diepgevroren voeding

Tijdens het eerste gebruik of na een lange periode van niet-gebruik laat u het toestel ten minste 2 uur werken op de laagste stand, alvorens producten in het compartiment te plaatsen.

In geval van accidentele ontdooiing (bijvoorbeeld wanneer de stroom voor een langere periode onderbroken werd dan deze die werd aangegeven in de tabel met technische eigenschappen in de rubriek 'Duur van de temperatuurstijging', dienen voedingsmiddelen snel opgegeten te worden of onmiddellijk bereid en daarna opnieuw ingevroren te worden).

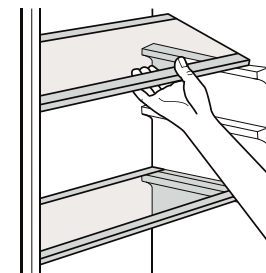
Ontdooiing

- Alvorens gebruikt te worden, kunnen de bevroren en diepgevroren voedingsmiddelen ontdooid worden in het koelkastcompartiment of aan kamertemperatuur, naargelang de tijd die u hiervoor heeft.
- Kleine voedingsmiddelen of kleine stukken kunnen zelfs zo bereid worden, zonder ontdooiing. In dat geval zal de bereiding meer tijd in beslag nemen.

Accessoires

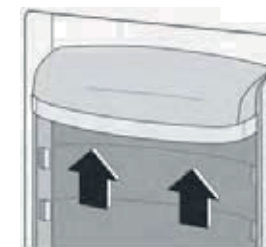
Afneembare legplankjes

De wanden van de koelkast zijn uitgerust met een reeks geleiders die het mogelijk maken de legplanken op de gewenste manier te plaatsen.



Plaatsing van de deurrekjes

Om het mogelijk te maken verpakkingen met verschillende groottes op te bergen, kunnen de deurrekjes op verschillende hoogtes geplaatst worden. Ga als volgt te werk om deze aanpassingen uit te voeren: trek de bak langzaam in de richting van de pijltjes tot deze er volledig uitgehaald is. Plaats deze vervolgens terug zoals u dat wenst.

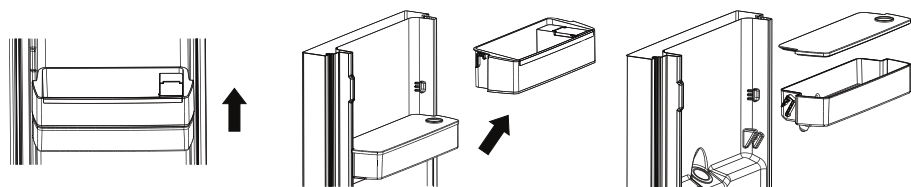


gebruik van de waterverdeler

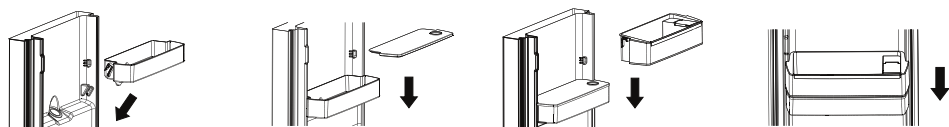
Dankzij de waterverdeler heeft u fris water, zonder de deur van het koelkastcompartiment te moeten openen.

Vóór het eerste gebruik van de verdeler

- Alvorens de waterverdeler voor de eerste keer te gebruiken, verwijdert en reinigt u het waterreservoir aan de binnenkant van het koelcompartiment.
- Begin met het optillen en verwijderen van de deurrekjes van het reservoir, en haal er vervolgens het waterreservoir met deksel uit. Verwijder het deksel om het reservoir en het deksel schoon te maken.



- Eenmaal de elementen schoongemaakt zijn, plaatst u het waterreservoir, het deksel en het deurrekje van het reservoir terug door onderstaande aanwijzingen te volgen.

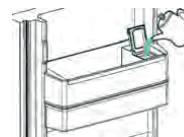


- Maak de hendel van de verdeler aan de buitenkant van de koelkastdeur schoon.



Het waterreservoir vullen

- Open het dekseltje.



- Vul het reservoir met drinkbaar water tot aan de markering 3 l.
- Sluit het dekseltje.

Om een glas water te nemen

- Om water af te tappen, drukt u zachtjes op de hendel van de verdeler met een glas of een kom.
- Om te stoppen, haalt u uw glas van de hendel van de verdeler.



!

- Vul het waterreservoir niet met andere vloeistoffen dan drinkbaar water. Dranken zoals fruitsap, bruisende of alcoholische dranken zijn niet geschikt voor een gebruik in het reservoir. Indien u het waterreservoir vult met dergelijke vloeistoffen, kan het reservoir stukgaan en onomkeerbare schade oplopen. Bepaalde additieven en chemische ingrediënten van dergelijke dranken kunnen het reservoir ook aantasten en beschadigen.
- Gebruik enkel zuiver en schoon drinkbaar water.
- De inhoud van het reservoir is 3 liter. Deze niet te vol doen.

handige tips

Advies voor het invriezen

Om u te helpen het meeste uit uw diepvriesproces te halen, geven we u hier enkele belangrijke tips:

- De maximale hoeveelheid voeding die in 24 uur ingevroren kan worden, wordt aangeduid op het typeplaatje.
- Het invriezingsproces duurt 24 uur. Gedurende deze tijd mag u geen extra voedingsmiddelen invriezen.
- Vries enkel verse voeding van uitstekende kwaliteit die perfect schoon is in.
- Verdeel de voeding in kleine porties om het snelle en volledige invriezen mogelijk te maken en vervolgens enkel de nodige hoeveelheid te kunnen ontdooien.
- Verpak de voeding in aluminiumfolie of plastic zakjes en controleer of de verpakkingen hermetisch afgesloten zijn.
- Laat de niet-ingevroren voeding niet in contact komen met reeds ingevroren voeding, want hierdoor zou de temperatuur van deze laatste kunnen stijgen.
- Magere voedingsmiddelen bewaren beter en langer dan vette voedingsmiddelen. Zout verkleint de bewaarduur van de voeding.
- Waterijsjes kunnen wanneer ze opgegeten worden zodra ze uit het diepvriescompartiment komen, vriesbrandwonden veroorzaken.
- U dient de bewaarduur die aangegeven wordt op de verpakking van de producten na te leven.

Tips voor de opberging van ingevroren producten

Opdat dit toestel optimaal zou functioneren, dient u:

- Te controleren of de diepgevroren voeding correct bewaard werd door de verkoper;
- Erop toe te zien de diepgevroren voeding zo snel mogelijk van de winkel naar uw diepvriezer te brengen;
- De deur niet te vaak te openen of langer dan nodig open te laten staan. Eenmaal ontdooid, wordt voeding snel slecht en kan deze niet opnieuw ingevroren worden. Overschrijd de bewaarduur die door de voedingfabrikant aangegeven wordt niet.

Advies voor het koelen van verse voedingsmiddelen

Voor een optimaal resultaat:

- Bewaar geen warme voeding of verdampende vloeistoffen in de koelkast.
- Dek de voeding af of pak ze in, in het bijzonder wanneer ze een uitgesproken smaak hebben.

Advies voor de koeling

Handige tips:

- Steek de voeding zeker in plastic zakjes en leg ze op de glazen legplanken boven de groentebak.
- Om elk risico te vermijden, bewaart u ze zo maximaal één tot twee dagen.
- Bereide voeding, koude schotels... : dienen afgedekt te worden en mogen op eender welke legplank bewaard worden.
- Groenten en fruit: moeten perfect schoon zijn en in de meegeleverde specifieke bak(ken) geplaatst te worden.
- Boter en kaas: Boter en kaas: dienen in specifieke hermetische kommen geplaatst te worden of zo hermetisch mogelijk ingepakt te worden met aluminiumfolie of in plastic zakken.
- Flessen melk: Melkflessen: dienen een dop te hebben en in de deurrekken bewaard te worden.
- Wanneer ze niet verpakt zijn, moeten bananen, aardappels, uien en look niet in de koelkast bewaard worden.

Tips voor het bewaren van voedsel

Raadpleeg de volgende aanwijzingen voor het opslaan van voedingswaren.

Standplaats	soort eten
Koelkastre - Deurbakke van de koelkast	Voedingsmiddelen met natuurlijke conserveringsmiddelen, zoals jam, sappen, dranken, specerijen. Bewaar geen bederfelijke levensmiddelen.
Koelkastre - Groentebak van de koelkast	Fruit, kruiden en groenten dienen apart in de groentelade te worden geplaatst. Bewaar bananen, uien, aardappelen of knoflook niet in de koelkast.
Koelkast - middelste plank	Zuivelproducten, eieren
Koelkast - Bovenste plank	Voedingsmiddelen die niet gekookt hoeven te worden, zoals kant-en-klaarmaaltijden, vleeswaren en restjes.
Vriesvak	Voedingsmiddelen voor langdurige opslag. - Onderste lade/plank voor rauw vlees, gevogelte, vis. - Middelste lade/plank voor diepvriesgroenten, frites. - Bovenste lade/plank voor ijs, bevroren fruit, bevroren gebakken voedsel.

reiniging en onderhoud

Om hygiënische redenen dienen de binnenkant van het toestel en de accessoires erin regelmatig gereinigd te worden.



- Het toestel mag tijdens het reinigen niet aangesloten worden op het net. Risico op elektrische schokken!
- Alvorens over te gaan tot de schoonmaak, reinigt u het toestel en trekt u de stekker uit het stopcontact of onderbreekt u de schakelaar of verwijderd u de zekering.
- Het toestel nooit reinigen met een stoomreiniger.
- Vocht zou zich kunnen opstapelen in de elektrische onderdelen, waardoor een elektrische schok zou kunnen ontstaan! De warme stoom dreigt ook de plastic onderdelen te beschadigen. Het toestel dient droog te zijn alvorens het in werking wordt gesteld.

De essentiële oliën en organische oplosmiddelen kunnen de plastic onderdelen aantasten. Zoals bijvoorbeeld: citroensap of het sap van sinaasappelschillen, boterzuur of schoonmaakmiddelen met azijnzuur.

- Laat dergelijke stoffen niet in contact komen met de onderdelen van het toestel.
- Gebruik nooit schuurmiddelen.
- Haal de voedingsmiddelen uit de diepvriezer. Bewaar ze goed afgedekt op een koele plek.
- Schakel het toestel uit en trek de stekker van het toestel uit het stopcontact, of zet de schakelaar uit of verwijder de zekering.
- Reinig het toestel en de interne accessoires met een zachte doek en lauw water. Na ze schoongemaakt te hebben, spoelt u ze af met schoon water en droogt u ze af.
- Stel het toestel opnieuw in werking eens alles droog is.

depannage




Alvorens te trachten de problemen op te lossen, trekt u de stekker van het toestel uit het stopcontact. Enkel de ervaren elektriciens of andere bevoegde personen mogen herstellingshandelingen, die niet in deze handleiding vermeld worden, uitvoeren.

Het toestel maakt geluiden in normale werkingsomstandigheden (compressor, circulatie van koelvloeistof).

Problemen	Mogelijke oorzaken	Oplossingen
Het toestel werkt niet.	De stekker zit niet of niet goed in het stopcontact.	Steek de stekker correct in het stopcontact.
	De zekering is doorgebrand of defect.	Controleer de zekering, vervang deze indien nodig.
	Het stopcontact is defect.	De storingen van de elektrische voedingen dienen hersteld te worden door een elektricien. Raadpleeg de aanduidingen over de initiële temperatuurinstelling.
De voedingsmiddelen zijn te warm.	De temperatuur werd niet correct afgesteld.	Open de deur enkel gedurende de tijd die noodzakelijk is.
	De deur is gedurende een lange periode open gebleven.	Stel het toestel voorlopig in op een koudere temperatuur.
	Een grote hoeveelheid warme voeding werd de afgelopen 24 uur in de koelkast geplaatst.	Zie het hoofdstuk 'Plaats'.
Het toestel koelt te snel af.	Het toestel bevindt zich in de buurt van een warmtebron.	
	De temperatuur is ingesteld op een te lage waarde.	Stel het toestel voorlopig in op een hogere temperatuur.

Problemen	Mogelijke oorzaken	Oplossingen
Vreemde geluiden	Het toestel staat niet waterpas.	Verstel het toestel bij de poten.
	Het toestel raakt de muur of andere voorwerpen	Verplaats het toestel een beetje.
	Een onderdeel (een slang bijvoorbeeld) aan de achterkant van het toestel raakt een ander onderdeel of de muur aan.	Indien nodig het onderdeel een beetje krommen om het te verplaatsen.
Er is ijs op de afdichting van de deur.	De deurafdichting sluit niet goed.	Warm de afdichting van de deur voorzichtig op met een haardroger (op de koude stand). Plaats de afdichting met de hand terug totdat ze goed zit.
De zijpanelen zijn warm.	Dat is normaal. Aan de binnenkant van de zijpanelen vindt een warmte-uitwisseling plaats.	

Indien de storing zich nogmaals voordoet, neemt u contact op met onze klantendienst.

i INFORMATION	
 <p>SUPPLIER'S NAME MODEL IDENTIFIER → (*)</p>	<ul style="list-style-type: none"> Vous pouvez trouver les informations sur les modèles telles qu'elles sont enregistrées dans la base de données des produits sur le site Web suivant en recherchant l'identifiant de votre modèle (*) figurant sur l'étiquette énergétique. https://eprel.ec.europa.eu/

5 jaar service gegarandeerd. In de loop van deze periode zijn de originele wisselstukken beschikbaar om de goede werking van het toestel te garanderen.

Link naar de website van de leverancier waar de informatie te vinden is die beoogd wordt in annex II, punt 6, van het reglement (UE) 2019/2022 van de Commissie:
<https://www.boulangier.com/info/assistance/>

- Dit product bevat een lichtbron van energie-efficiëntieklasse 'G'.
- De lichtbron in dit product kan alleen worden vervangen door gekwalificeerde technici.

Toutes les informations, dessins, croquis et images dans ce document relèvent de la propriété exclusive de SOURCING & CREATION. SOURCING & CREATION se réserve tous les droits relatifs à ses marques, créations et informations. Toute copie ou reproduction, par quelque moyen que ce soit, sera jugée et considérée comme une contrefaçon.

All information, designs, drawings and pictures in this document are the property of SOURCING & CREATION. SOURCING & CREATION reserves all rights to its brands, designs and information. Any copy and reproduction through any means shall be deemed and considered as counterfeiting.

Toda la información, diseños, dibujos e imágenes de este documento son propiedad de SOURCING & CREATION. SOURCING & CREATION se reserva todos los derechos de sus marcas, diseños e información. Cualquier copia y reproducción por cualquier medio será considerada como falsificación.

Alle Informationen, Zeichnungen, Skizzen und Bilder in diesem Dokument sind alleiniges Eigentum von SOURCING & CREATION. SOURCING & CREATION behält sich alle Rechte in Zusammenhang mit ihren Marken, Schöpfungen und Informationen vor. Kopien oder Reproduktionen, ungeachtet des dazu verwendeten Mittels, werden als Fälschung betrachtet und beurteilt.

Alle gegevens, tekeningen, schetsen en afbeeldingen in dit document zijn het exclusieve eigendom van SOURCING & CREATION. SOURCING & CREATION behoudt alle rechten met betrekking tot haar merken, creaties en informatie. Alle kopieën, of reproducties, met eender welk middel, worden beoordeeld en beschouwd als een vervalsing.



Protection de l'environnement

Ce symbole apposé sur le produit signifie qu'il s'agit d'un appareil dont le traitement en tant que déchet est soumis à la réglementation relative aux déchets d'équipements électriques et électroniques (DEEE). Cet appareil ne peut donc en aucun cas être traité comme un déchet ménager, et doit faire l'objet d'une collecte spécifique à ce type de déchets. Des systèmes de reprise et de collecte sont mis à votre disposition par les collectivités locales (déchèterie) et les distributeurs. En orientant votre appareil en fin de vie vers sa filière de recyclage, vous contribuerez à protéger l'environnement et empêcherez toute conséquence nuisible pour votre santé.



Protection of the environment

This symbol attached to the product means that it is an appliance whose disposal is subject to the directive on waste from electrical and electronic equipment (WEEE). This appliance may not in any way be treated as household waste and must be subject to a specific type of removal for this type of waste. Recycling and recovery systems are available in your area (waste removal) and by distributors. By taking your appliance at its end of life to a recycling facility, you will contribute to environmental conservation and prevent any harm to your health.



Protección del medio ambiente

Este símbolo en el producto significa que es un aparato cuyo tratamiento como residuo está sujeto a la normativa de Residuos de Aparatos Eléctricos y Electrónicos (RAEE). Por lo tanto, este dispositivo no se puede tratar en ningún caso como residuo doméstico, sino que se debe tratar específicamente como este tipo de residuos. Las autoridades locales (centros de recogida de residuos) y los distribuidores disponen de sistemas de devolución y recogida. Reciclando su dispositivo al final de su vida útil ayudará a proteger el medio ambiente y a evitar consecuencias perjudiciales para su salud.



Umweltschutz

Dieses Symbol auf dem Produkt bedeutet, dass es sich um ein Gerät handelt, dessen Entsorgung den Vorschriften für elektrische und elektronische Altgeräte (Elektronikschrott) unterliegt. Dieses Gerät darf daher auf keinen Fall als Haushaltsmüll behandelt werden und muss an einer spezifischen Sammelstelle für diesen Typ von Abfall abgegeben werden. Rücknahme- und Sammelsysteme werden Ihnen von den lokalen Gebietskörperschaften (Mülldeponie) und Vertrieben bereitgestellt. Indem Sie Ihr Gerät an seinem Lebensende dem Recycling zuführen, tragen sie zum Umweltschutz bei und verhindern schädliche Folgen für Ihre Gesundheit.



Milieubescherming

Dit op het apparaat aangebrachte symbool betekent dat het apparaat aan het einde van de levensduur afgevoerd moet worden volgens de voorschriften voor afgedankte elektrische en elektronische apparatuur (WEEE). Dit apparaat mag dus in geen geval bij het gewone huisafval weggegooid worden maar moet naar een specifiek inzamelpunt teruggebracht worden. De gemeentes (vuiltoestplaatsen) of de verkooppunten stellen inzamelstelsystemen en -punten tot uw beschikking. Door uw apparaat aan het einde van de levensduur in te leveren voor recycling, draagt u bij aan de milieubescherming en voorkomt u schadelijke gevolgen voor de gezondheid.



* Testé dans nos laboratoires

Garantie valide à partir de la date d'achat (ticket de caisse faisant foi). Cette garantie ne couvre pas les vices ou les dommages résultant d'une mauvaise installation, d'une utilisation incorrecte ou de l'usure normale du produit.

* Tested in our laboratories

Warranty valid from the date of purchase (receipt as proof of purchase). This warranty does not cover defects or damage caused by improper set up, incorrect use, or normal wear and tear of this product.

* Probado en nuestros laboratorios

Garantía válida desde la fecha de compra (el recibo servirá como justificante). Esta garantía no cubre defectos o daños que resulten de una instalación inadecuada, un uso indebido o un desgaste normal del producto.

* In unseren Labors getestet

Die Garantie läuft ab dem Kaufdatum (maßgeblich ist der Kassenzettel). Diese Garantie deckt keine Mängel oder Schäden, die aus unsachgemäßer Installation, falschem Gebrauch oder der normalen Abnutzung des Produkts resultieren.

* Getest in onze laboratoria

Waarborg geldig vanaf de datum van aankoop (kasticket geldt als bewijs). De garantie dekt geen gebreken of schade die voortvloeien uit een onjuiste installatie, een onjuist gebruik of de normale slijtage van het product.

essentiel



Art. 8010646

Ref. ERAVDE180-90hov5

FABRIQUÉ EN R.P.C. /
Made in China / Fabricado en R.P.C. /
Hergestellt in VR China / Gefabriceerd in VRC.

SERVICE RELATION CLIENTS /
Customer Relations Department /
Servicio de Atención al Cliente /
Kundenservice / Klientenafdeling

Avenue de la Motte
CS 80137
59811 Lesquin cedex

SOURCING & CREATION
Avenue de la Motte
59810 Lesquin - FRANCE

