

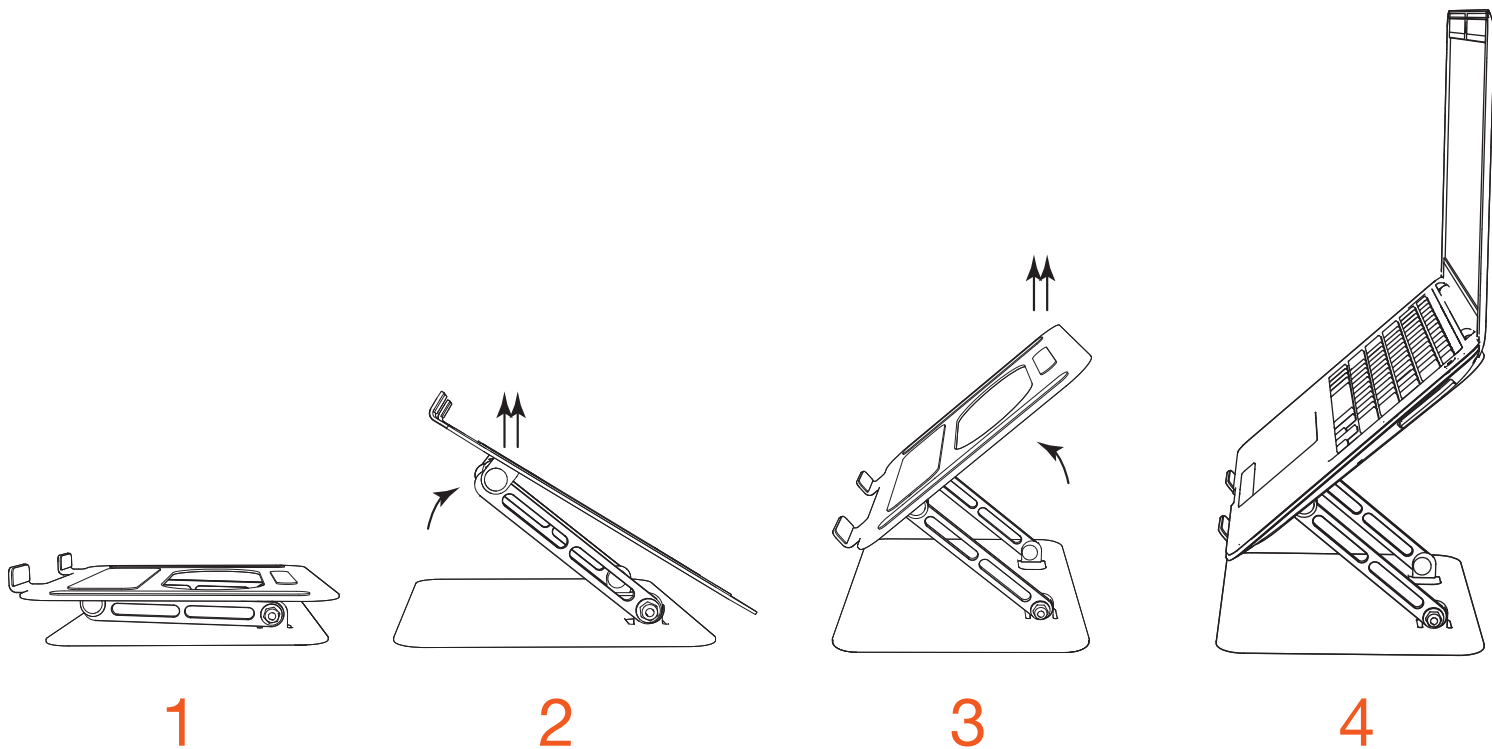
essentiel 

**Support pour PC pliable / Foldable PC
stand / Soporte plegable para PC /
Zusammenklappbare PC-Halterung /
Opvouwbare standaard voor PC**

Sigma



**Notice d'utilisation / User guide / Instrucciones de uso /
Bedienungsanleitung / Gebruiksaanwijzing**



FR : La force de réglage appropriée par défaut a été définie sur le produit. Utilisez les clés pour serrer l'axe uniquement lorsqu'il vous semble desserré.

EN : The product has been adjusted to the appropriate adjustment force by default. Use the spanners to tighten the shaft only when you feel it loose.

SP : El producto viene ajustado de fábrica con la resistencia adecuada. Si lo nota flojo, apriete el eje con la llave correspondiente.

DE : Das Produkt wurde werkseitig auf die optimale Verstellkraft eingestellt. Ziehen Sie die Verbindung nur mit dem Schraubenschlüssel nach, wenn sie sich gelockert hat.

NL : Het product werd ingesteld volgens de passende standaard verstelkracht. Gebruik de spanners uitsluitend wanneer u merkt dat er spanningsverlies is.



***Testé dans nos laboratoires**

Garantie valide à partir de la date d'achat (ticket de caisse faisant foi). Cette garantie ne couvre pas les vices ou les dommages résultant d'une mauvaise installation, d'une utilisation incorrecte ou de l'usure normale du produit.

***Tested in our laboratories**

Warranty valid from the date of purchase (receipt as proof of purchase). This warranty does not cover defects or damage caused by improper set up, incorrect use, or normal wear and tear of this product.

***Probado en nuestros laboratorios**

Garantía válida desde la fecha de compra (el recibo servirá como justificante). Esta garantía no cubre defectos o daños que resulten de una instalación inadecuada, un uso indebido o un desgaste normal del producto.

***In unseren Labors getestet**

Die Garantie läuft ab dem Kaufdatum (maßgeblich ist der Kassenzettel). Diese Garantie deckt keine Mängel oder Schäden, die aus unsachgemäßer Installation, falschem Gebrauch oder der normalen Abnutzung des Produkts resultieren.

***Getest in onze laboratoria**

Waarborg geldig vanaf de datum van aankoop (kasticket geldt als bewijs). De garantie dekt geen gebreken of schade die voortvloeien uit een onjuiste installatie, een onjuist gebruik of de normale slijtage van het product.



<https://quefairede mesdechets.fr>

essentiel

Service Relation Clients / Customer Relations
Department / Servicio de Atención al Cliente /
Kundenservice / Klientenafdeling
Avenue de la Motte
CS 80137
59811 Lesquin cedex

Art. 8010681
Réf. Sigma
FABRIQUÉ EN R.P.C. / MADE IN CHINA /
FABRICADO EN R.P.C. / HERGESTELLT IN
VR CHINA / GEFABRICCEED IN VRC
SOURCING & CREATION
Avenue de la Motte
59810 Lesquin FRANCE