

miogō

Robot ménager / Food Processor
MPMR2



Aide à la réparation / After-sales solutions

8010749

Contenu / Table of content

- Mises en garde / Warning
- Outils nécessaires / Necessary Tools
- Vue éclatée / Exploded view
- Liste des pièces détachées / Spare parts list
- Schémas électriques et électroniques / Electric and electronic diagrams
- Autoréparabilité / Self-repair : Consignes de sécurité pour le démontage de votre appareil / Safety instructions related to the maintenance of your product

Cette notice a pour but de vous donner les informations principales vous permettant d'entretenir ou de dépanner votre appareil.

Des consignes de sécurité complètent les consignes d'installation et d'utilisation que vous retrouvez dans la notice d'utilisation de votre appareil.

Mises en garde

Pour votre sécurité, nous recommandons de confier les réparations et l'entretien exclusivement à des professionnels qualifiés tout au long de la vie de votre appareil. Pendant la période de garantie de votre appareil, confiez l'entretien ou les réparations à un personnel qualifié et autorisé.

Tout démontage ou dommage au produit causé par une tentative de réparation du produit par une personne non agréée pourra engendrer une exclusion de garantie si le lien entre la tentative d'auto réparation et le dysfonctionnement rencontré est établi.

En cas de réparation du produit effectuée par une personne non agréée, ou par l'utilisateur lui-même, Sourcing & Création ne peut être tenu responsable de tout dommage causé au produit, ou de toute blessure, dans la mesure où ils sont liés à une maladresse de l'utilisateur ou au non-respect par ce dernier des consignes de réparation du produit.

L'utilisateur peut procéder à l'échange par lui-même des accessoires de son produit.

Les réparations et tentatives de réparation par l'utilisateur pour les pièces ne figurant pas dans cette liste et/ou ne suivant pas les instructions de sécurité, pourraient donner lieu à des problèmes de sécurité non imputables à Sourcing & Création.

En outre, pour garantir la sécurité du produit et de l'utilisateur, la réparation doit être effectuée en suivant les instructions de sécurité mentionnées ci-après.

Les informations et aides / tutoriels proposés dans ce document sont des principes généraux qui ne remplacent en aucune façon la qualification d'un professionnel, et ne peuvent donner lieu à des réclamations suite à l'utilisation de ces consignes.

Il est donc fortement recommandé aux utilisateurs de s'adresser à des réparateurs professionnels autorisés ou agréés. Au contraire, des tentatives de réparation de la part des utilisateurs peuvent causer des problèmes de sécurité et endommager le produit, provoquer un incendie, une inondation, une électrocution et/ou des blessures corporelles graves.

The purpose of this manual is to give you the main information allowing you to maintain or troubleshoot your device.

Safety instructions supplement the installation and use instructions that you find in the manual for your device.

Warning

For your safety, we recommend that repairs and maintenance be carried out exclusively by qualified professionals throughout the life of your device. During the warranty period of your device, entrust maintenance or repairs to qualified and authorized personnel.

Any disassembly or damage to the product caused by an attempt to repair the product by an unauthorized person may result in an exclusion of warranty if the link between the attempted self-repair and the malfunction encountered is established.


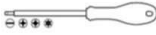







In the event of repair of the product carried out by an unauthorized person, or by the user himself, Sourcing & Création cannot be held responsible for any damage caused to the product, or any injury, insofar as they are related to clumsiness on the part of the user or non-compliance by the latter with the product repair instructions

The user can carry out a repair by himself on the accessory parts concerning his product.

Repairs and attempted repairs by the user for parts other than accessories and/or not following the safety instructions, could give rise to safety problems not attributable to Sourcing & Création. In addition, to ensure the safety of the product and the user, the repair must be carried out by following the safety instructions mentioned below.

It is therefore strongly recommended that users refrain from attempting to carry out repairs with non-accessory parts, by contacting authorized or approved professional repairers in this case. On the contrary, such attempts by users may cause safety issues and damage the product, cause fire, flood, electric shock and serious personal injury.

Outils / Tools

Type d'outil / Tool type	Illustration / Drawing	Spécificité / Specificity (Normes et autres/Standards and others)	Commentaire / Remark
Paire de gants anti-coupures Pair of cut resistant gloves		EN388 – EN420 ISO 13997	Indispensable / essential
Jeu de tournevis à tête fendue, à empreinte cruciforme, à empreinte pozidriv, à empreinte torx Screwdriver Set Slotted, Phillips Head, Pozidriv Drive, Torx Drive		ISO 2380, ISO 8764, ISO 10664 Mention VDE*	Indispensable / essential
Pince universelle Universal pliers		ISO 5746 Mention VDE*	Indispensable / essential
Pince coupante diagonale Diagonal cutters		ISO 5749 Mention VDE*	Indispensable / essential
Pince multiprise Multigrip pliers		ISO 8976 Mention VDE*	Indispensable / essential
Levier Pry tool		Plastique glissant, rigide et dur Slippery, rigid and hard plastic	Optionnel / Optional
Couteau universel (cutter) Universal knife (cutter)		Avec lame rétractable With retractable blade	Optionnel / Optional
Loupe Magnifying glass			Optionnel / Optional
Multimètre Multimeter		Fonctions mesurées : Courant / tension AC-DC, ampérage, résistance, continuité Measured functions : AC-DC current, voltage, amperage, resistance, continuity	Optionnel / Optional

* La mention VDE indique que l'outil est totalement isolé et qu'il a été soumis au test diélectrique à 10.000 V. Utilisation : travaux sous tension allant jusqu'à 1000V.

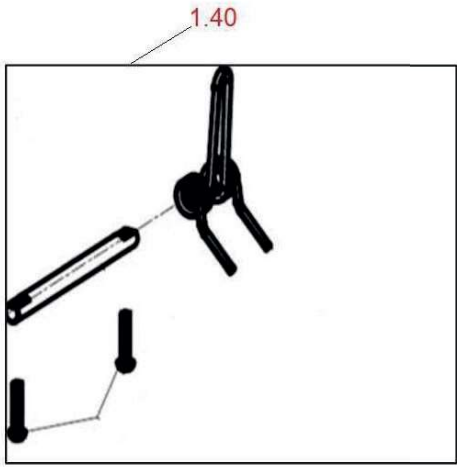
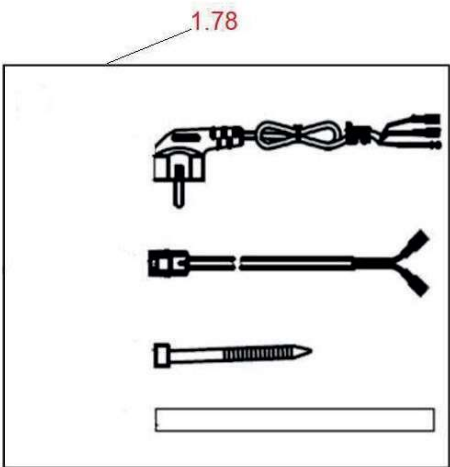
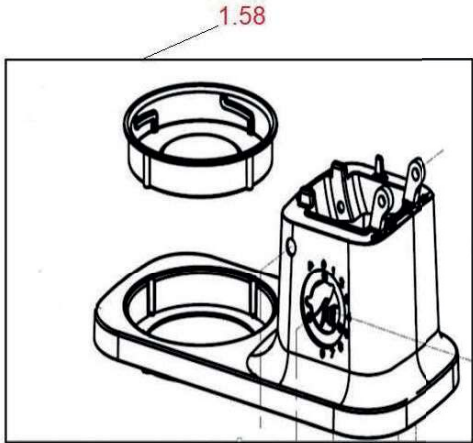
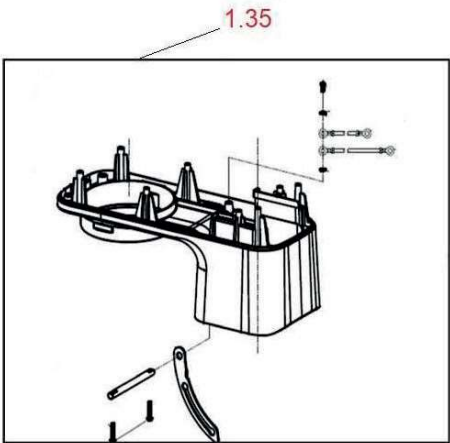
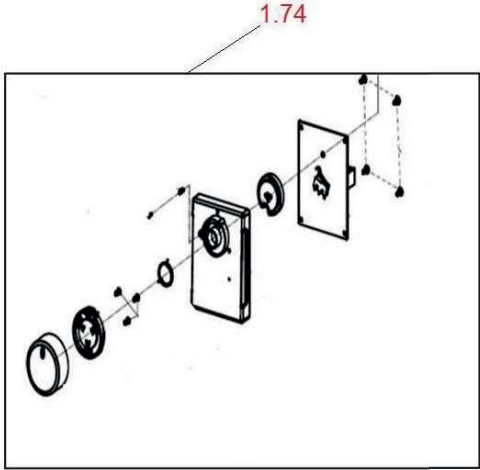
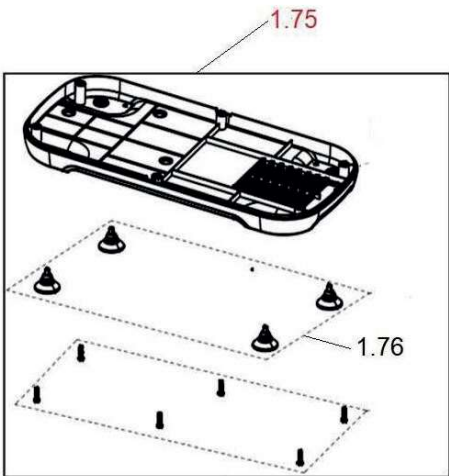
The VDE mention indicates that the tool is fully insulated and that it has been subjected to the dielectric test at 10.000V. Use : work under voltage up to 1000V.

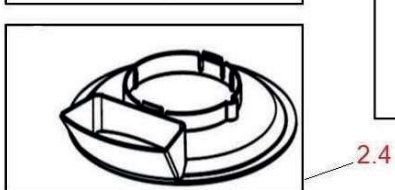
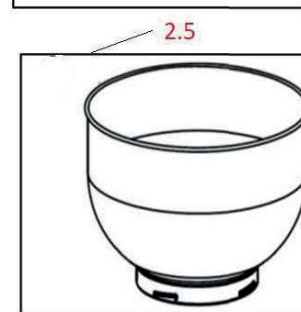
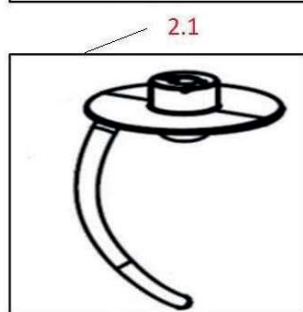
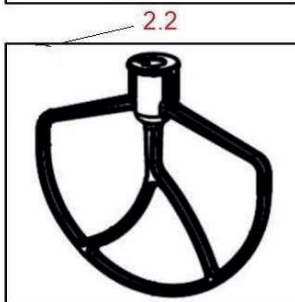
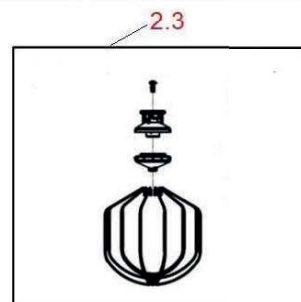
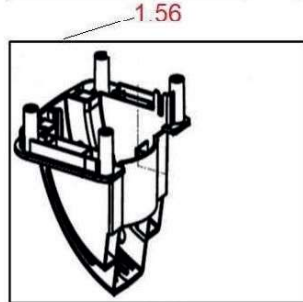
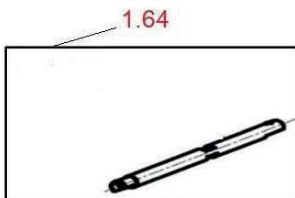
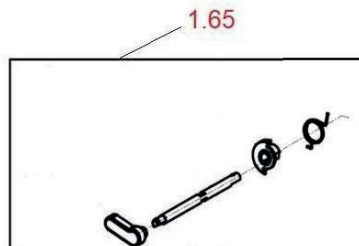
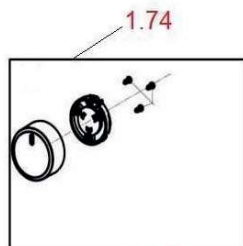
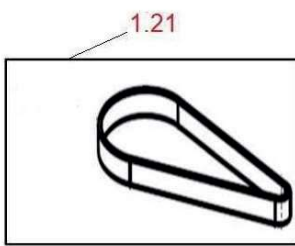
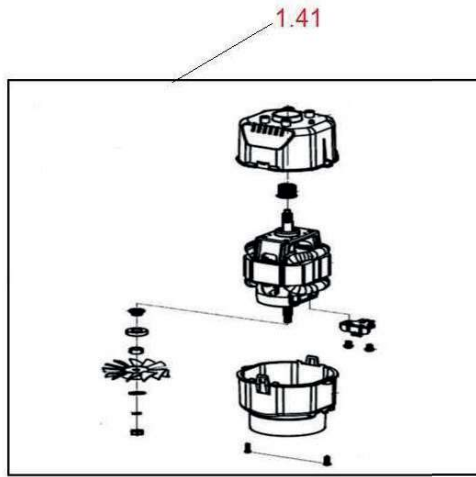
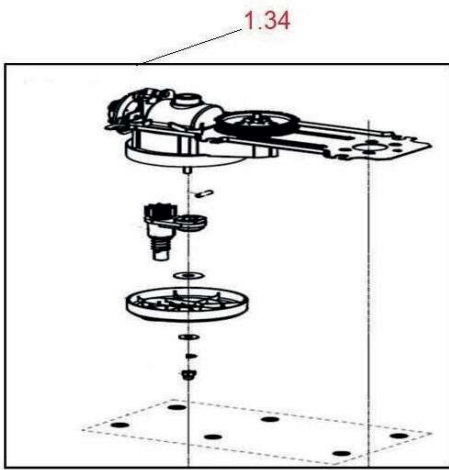
Conseils / Advice

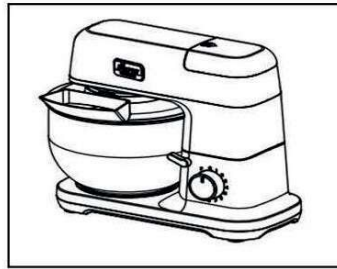
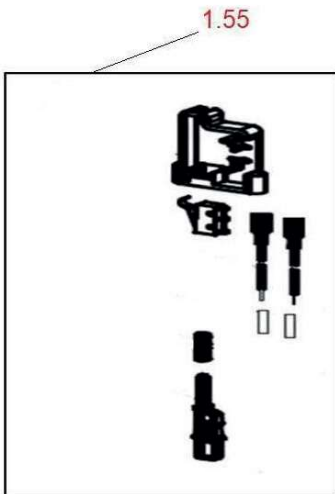
Il est recommandé de travailler dans un espace dégagé et sécurisé, de poser l'appareil sur une surface plane et propre.

It is recommended to work in an open and safe space, to place the device on a flat and clean surface.

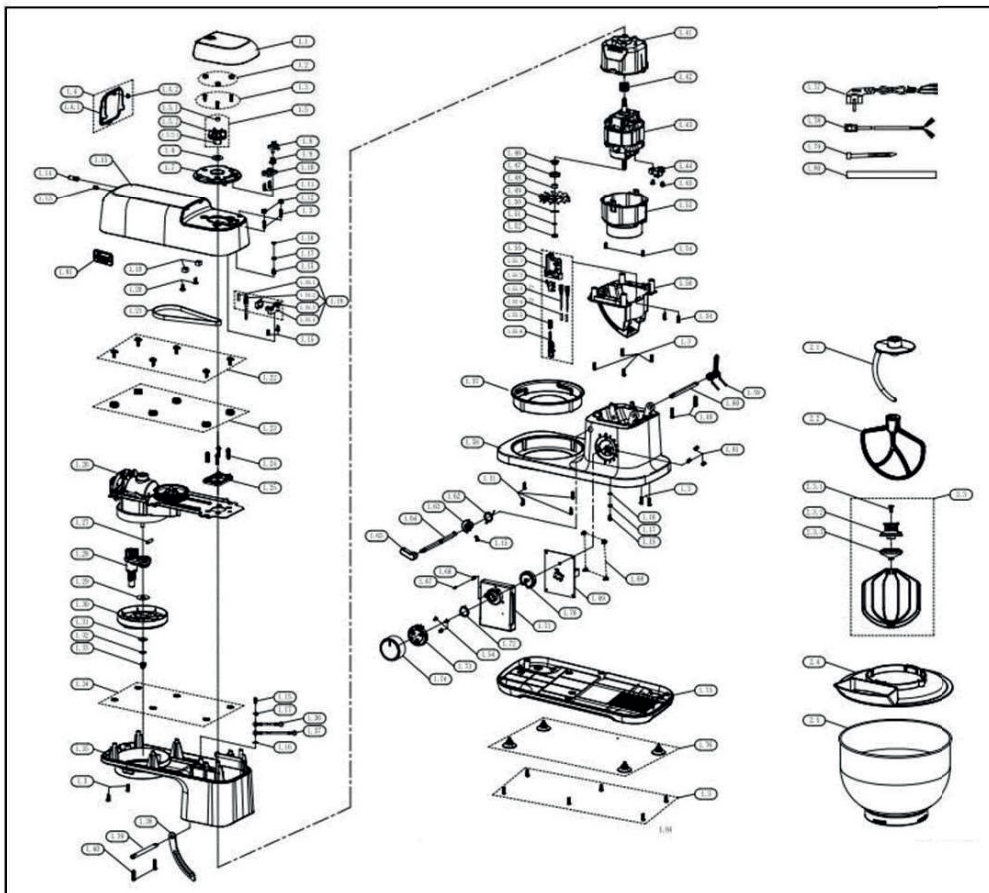
Vue éclatée / Exploded view







Vue éclatée générale / General exploded view



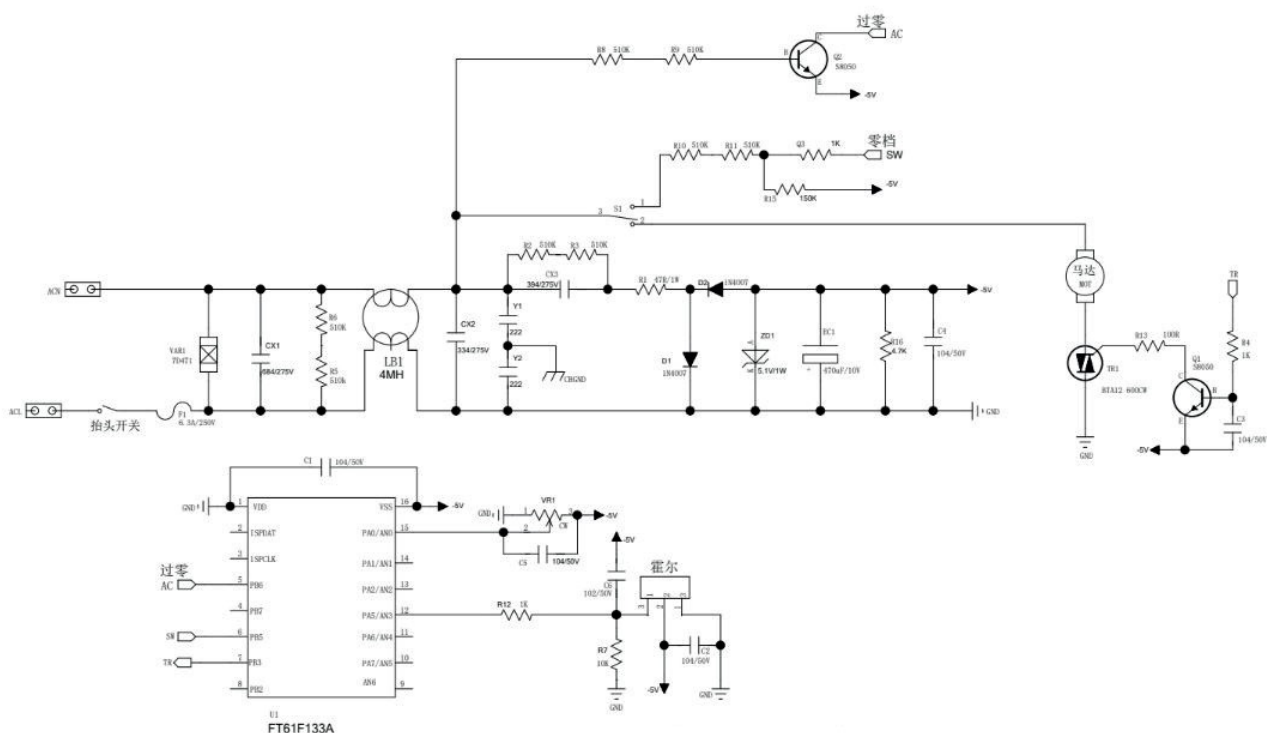
Liste des pièces détachées / Spare parts list

N° VUE	REF PIECE	DESIGNATION (FR)	DESIGNATION (ENG)
1.75	9017155	Boitier de fermeture inférieur	Lower closing box
1.74	9017156	Pcb	Pcb
1.35	9017157	Cappot supérieur	Upper housing
1.58	9017158	Capot inférieur	Lower housing
1.78	9017159	Cordon d'alimentation	Power cord
1.40	9017160	Axe de rotation du robot	Robot rotation axis
1.34	9017161	Boîte de vitesse	Gear box
1.41	9017163	Ensemble moteur	Motor assembly
1.21	9017164	Courroie	Belt
1.74	9017165	Boutons de commande	Rotary knob
1.65	9017166	Boutons (axe)	Robot axis button
1.64	9017167	Arbre rotatif	Rotative shaft
1.56	9017168	Carter mécanisme de rotation	Rotative mecanism housing
2.3	9017169	Fouet	Whisk
2.2	9017170	Batteur	Beater
2.1	9017171	Pétrin	Dough
2.5	9017172	Bol	Bowl
2.4	9017173	Couvercle du bol	Bowl cover
1.55	9017174	Système de sécurité	Security system
	9008161	Ventouse	Suction cup

Toutes les informations, dessins, croquis et images dans ce document relèvent de la propriété exclusive de SOURCING & CREATION. SOURCING & CREATION se réserve tous les droits relatifs à ses marques, créations et informations. Toute copie ou reproduction, par quelque moyen que ce soit, sera jugée et considérée comme une contrefaçon.



All information, designs, drawings and pictures in this document are the property of SOURCING & CREATION. SOURCING & CREATION reserves all rights to its brands, designs and information. Any copy and reproduction through any means shall be deemed and considered as counterfeiting.

Schémas électriques et électroniques / Electric and electronic diagrams

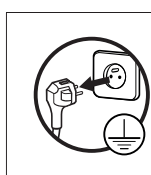


Autoréparation / Self-Repair

Consignes de Sécurité

	<ul style="list-style-type: none">• Le symbole de l'éclair dans un triangle équilatéral attire l'attention de l'utilisateur sur la présence, dans le boîtier de l'appareil, d'une tension élevée, non isolée, dont l'amplitude pourrait être suffisante pour constituer un risque de décharge électrique sur les personnes.• The lightning in a triangle symbol is to warn the user of an uninsulated high voltage in the device's system that could be strong enough to pose an electric shock hazard for people.
	<ul style="list-style-type: none">• Le point d'exclamation inscrit dans un triangle équilatéral attire l'attention de l'utilisateur sur la présence de consignes de sécurité importantes de fonctionnement ou de maintenance (entretien courant) dans la notice accompagnant l'appareil.• The exclamation mark in a triangle symbol is used to draw the user's attention to key operational or maintenance (routine maintenance) safety instructions in the instructions accompanying the appliance.

- Travaillez dans un environnement dégagé et éloigné de toutes substances inflammables ou explosives à proximité de votre appareil.
- Ne manipulez pas l'appareil ou le cordon d'alimentation avec les mains mouillées.
- Portez un équipement de protection (gants, lunettes de sécurité, etc.) pour prévenir les blessures et les chocs électriques pendant l'entretien, le démontage ou la réparation de votre appareil.



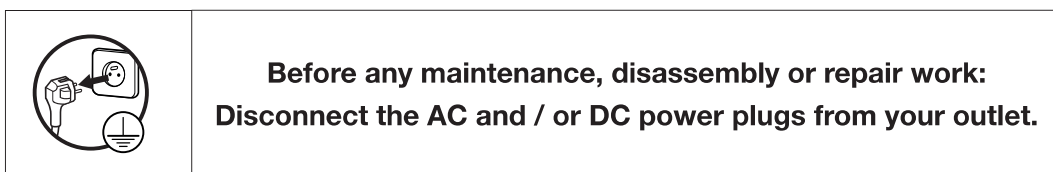
Avant toute intervention d'entretien, de démontage ou de réparation : Débranchez les prises d'alimentation CA et/ou CC de votre prise secteur.

- Ne tirez jamais sur le cordon d'alimentation pour le débrancher mais toujours au niveau de la fiche.
- Si le câble d'alimentation de votre appareil est endommagé, il doit être remplacé par votre revendeur, son service après-vente ou une personne de qualification similaire afin d'éviter tout danger. Ne mettez jamais l'appareil en marche si le cordon d'alimentation ou la prise est endommagé(e).
- Si le tuyau d'alimentation ou d'évacuation d'eau (**uniquement pour un appareil nécessitant une alimentation et évacuation en eau**) est endommagé, il doit être remplacé par votre revendeur, son service après-vente ou une personne de qualification similaire afin d'éviter tout risque d'inondation. Ne mettez jamais l'appareil en marche si le tuyau d'alimentation ou d'évacuation d'eau est endommagé.

- Entretien: retirez les poussières ou tout corps étranger dans le produit, les câbles et les raccordements.
- Si vous devez coucher votre produit, posez-le délicatement et uniquement sur le côté ou sur la face arrière en utilisant une protection au sol.
- Lorsqu'une ou des pièces doivent être changées, assurez-vous que le technicien a utilisé des pièces de rechange d'origine ou comportant les mêmes caractéristiques et les mêmes performances que celles-ci.
- Une pièce de remplacement qui ne possède pas les mêmes caractéristiques de sécurité que la pièce de remplacement recommandée peut provoquer un choc électrique, un incendie et/ou présenter d'autres dangers.
- Réinstallez les éléments démontés à leur emplacement d'origine. Vérifiez toujours que les vis, les composants et le câblage ont été correctement réinstallés.
- Assurez-vous que l'espace autour des pièces entretenues ou échangées n'a subi aucun dommage.
- Si vous utilisez un instrument de mesure, raccordez toujours un fil de terre de l'instrument de test à la mise à la terre du châssis de l'instrument avant de relier le fil positif ; retirez toujours le fil de terre de l'instrument en dernier.

Safety instructions

- Work in an open environment away from any flammable or explosive substances near your device.
- Do not handle the appliance or the power cord with wet hands.
- Wear protective equipment (gloves, safety glasses, etc.) to prevent injury and electric shock during maintenance, disassembly or repair of your device.



- Never pull on the power cord to disconnect it, always at the plug.
- If the power cable of your appliance is damaged, it must be replaced by your dealer, its after-sales service or a similarly qualified person in order to avoid any danger. Never start the product if the power cord or plug is damaged.
- If the water supply or drain hose (**only for an appliance requiring water supply and drain**) is damaged, it must be replaced by your dealer, his after-sales service or a similarly qualified person in order to avoid any risk of flooding. Never switch on the appliance if the water supply or drain hose is damaged.
- Remove dust or any foreign object in the product, cables and connections.

- If you need to lay your product down, lay it down gently and only on its side or back side using floor protection.
- When one or more parts must be changed, make sure that the technician has used spare parts that are original or have the same characteristics and performance as these.
- A replacement part that does not have the same safety characteristics as the recommended replacement part may provide electric shock, fire and / or other hazards.
- Reinstall the removed items in their original locations. Check that the components have always been correctly reinstalled.
- Make sure that the space around the serviced or exchanged parts has not been damaged.
- If you are using a measuring instrument, always connect a test instrument ground wire to the instrument chassis ground before connecting the positive wire; Always remove the ground wire from the measuring instrument last.

Nos solutions Service après-vente Our after-sales service solutions

INTERNET

<https://www.boulanger.com/magasins/>



Je trouve mon magasin Boulanger

Code postal, ville, pays



Me géolocaliser



TELEPHONE

Contactez le 3011 depuis la France ou le 0 800 30 30 11 depuis l'étranger

Contact 3011 from France or 0 800 30 30 11 from abroad

Information :

- Numéros gratuits / Free numbers
- Accès sourds et malentendants / *Deaf and hard of hearing access*

Hors garantie, retrouvez la liste de réparateurs identifiés par l'ADEME à l'adresse : www.annuaire-reparation.fr

Out of warranty, find the list of repairers identified by ADEME at : www.annuaire-reparation.fr