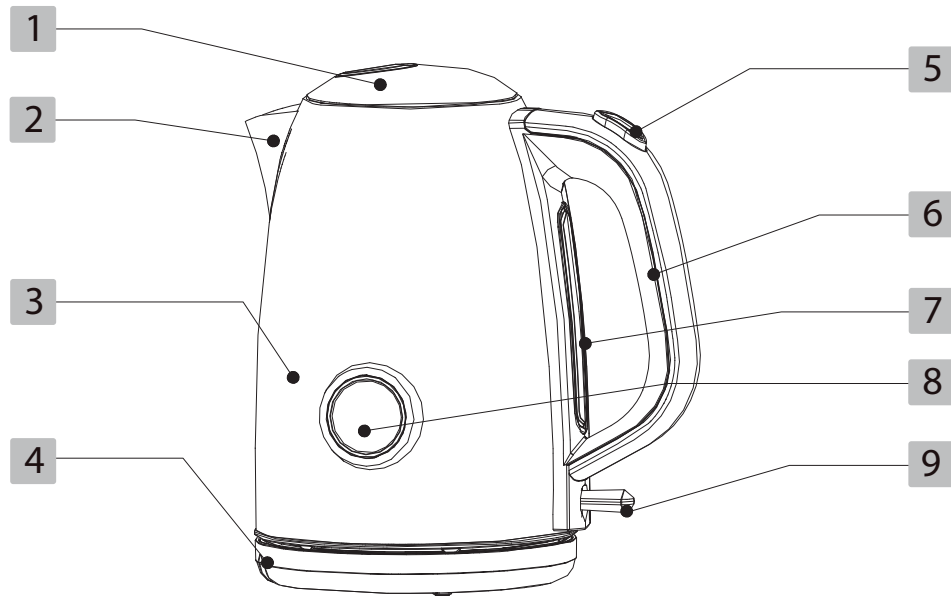


Bouilloire sans Fil
Wireless Kettle
Hervidor inalámbrico
Kabelloser Wasserkocher
Draadloze waterkoker
MDK1



MANUEL D'UTILISATION
INSTRUCTION MANUAL
MANUAL DE USO
BEDIENUNGSANLEITUNG
GEBRUIKSAANWIJZING

miogo



	FR	EN	ES	DE	NL
①	Couvercle	Lid	Tapa	Deckel	Deksel
②	Bec verseur	Pouring lip	Pico para verter	Ausgießer	Schenktuit
③	Corps de la bouilloire	Kettle body	Cuerpo del hervidor	Gehäuse des Wasserkochers	Behuizing van de waterkoker
④	Base d'alimentation	Powered base	Base	Basisstation	Voetstuk met stroomaansluiting
⑤	Bouton d'ouverture du couvercle	Button to open lid	Botón para abrir la tapa	Knopf zum Öffnen des Deckels	Knop om het deksel te openen
⑥	Poignée	Handle	Empuñadura	Griff	Handvat
⑦	Indicateur de niveau d'eau	Water level indicator	Indicador del nivel de agua	Wasserstandsanzeige	Aanduiding van het waterpeil
⑧	Indicateur de température	Temperature indicator	Indicador de temperatura	Temperaturanzeige	Temperatuuraanduiding
⑨	Bouton marche/arrêt	Switch	Botón I/O (encendido/apagado)	I/O-Knopf (Start/Stopp)	I/O knop (aan/uit)

Consignes d'usage

VEUILLEZ LIRE ATTENTIVEMENT CETTE NOTICE AVANT UTILISATION DE L'APPAREIL ET GARDEZ-LA DANS UN ENDROIT FACILEMENT ACCESSIBLE POUR LES CONSULTER ULTÉRIEUREMENT.

- Cet appareil est exclusivement destiné à un usage domestique. Tout autre usage (professionnel) est exclu.
- Cet appareil n'est pas destiné à être utilisé dans des applications domestiques et analogues telles que :
 - » des coins cuisines réservés au personnel dans des magasins, bureaux et autres environnements professionnels ;
 - » dans des fermes ;
 - » l'utilisation par les clients des hôtels, motels et autres environnements à caractère résidentiel ;
 - » des environnements du type chambres d'hôtes.
- N'utilisez cet appareil que pour faire chauffer de l'eau potable.

- . Avant de brancher votre appareil, assurez-vous que la tension électrique de votre domicile correspond à celle indiquée sur la plaque signalétique de l'appareil.
- . Branchez toujours votre appareil sur une prise reliée à la terre.
- . Cet appareil peut être utilisé par des enfants âgés de 8 ans ou plus, s'ils sont surveillés, s'ils ont reçu des instructions sur l'utilisation de l'appareil en toute sécurité et qu'ils ont conscience des dangers encourus. Le nettoyage et l'entretien ne doivent pas être effectués par des enfants, sauf s'ils ont 8 ans ou plus et s'ils sont surveillés. Tenir l'appareil et son cordon hors de portée des enfants de moins de 8 ans.
- . Les appareils peuvent être utilisés par des personnes dont les capacités physiques, sensorielles ou mentales sont réduites ou qui manquent d'expérience et de connaissance, si elles sont surveillés, si elles ont reçu les instructions sur l'utilisation de l'appareil en toute sécurité et si elles ont conscience des dangers encourus.
- . Les enfants ne doivent pas utiliser l'appareil comme un jouet.

- . Ne laissez pas l'appareil sans surveillance lorsqu'il est branché.
- . Débranchez l'appareil de la prise secteur lorsque vous n'utilisez pas l'appareil ou quand vous le nettoyez.
- . Veuillez éteindre et débrancher l'appareil avant de le laisser sans surveillance et avant l'assemblage, le désassemblage et le nettoyage.
- . Avant chaque utilisation, vérifiez le bon état général de l'appareil.
- . N'utilisez pas l'appareil :
 - si la prise ou le câble d'alimentation est endommagé(e),
 - en cas de mauvais fonctionnement,
 - si l'appareil a été endommagé de quelque façon que ce soit,
 - s'il est tombé dans l'eau,
 - si vous l'avez laissé tomber.
- . Si le cordon d'alimentation est endommagé, il doit être remplacé par votre revendeur, son service après-vente ou des personnes de qualification similaire, afin d'éviter tout danger.
- . N'immergez pas l'appareil, le câble d'alimentation ou la fiche dans l'eau ou tout autre liquide.

- . Ne manipulez pas l'appareil ni la prise avec les mains mouillées.
- . Ne laissez pas pendre le câble d'alimentation sur le rebord d'une table ou d'un plan de travail, et évitez qu'il n'entre en contact avec des surfaces chaudes.
- . Ne posez pas l'appareil sur le cordon d'alimentation. Ne laissez pas le cordon s'enrouler ou s'emmêler.
- . Lorsque vous débranchez le câble, tirez-le toujours au niveau de la fiche, ne tirez pas sur le câble lui-même.
- . Si une rallonge électrique est utilisée, elle doit être avec prise de terre incorporée et doit supporter la puissance de l'appareil. Prendre toutes les dispositions afin que personne ne s'entrave dedans.
- . Gardez cet appareil à l'intérieur et dans un endroit sec.
- . Gardez l'appareil à l'écart des sources de chaleur comme les radiateurs, afin d'éviter la déformation des parties en plastique.
- . Veillez à ce que le câble d'alimentation n'entre pas en contact avec les parties chaudes de l'appareil.

- . Ne pas utiliser à l'extérieur.
- . L'appareil ne doit être utilisé qu'avec le socle qui lui est associé.
- . **ATTENTION** : Risque de brûlures ! La verseuse devient très chaude lors du fonctionnement de l'appareil. De ce fait, saisissez-la uniquement par la poignée.
- . Ne remplissez pas au-delà du niveau maximum.
- . Si l'appareil est trop rempli, de l'eau bouillante peut être éjectée.
- . **ATTENTION** : Éviter tout débordement sur le connecteur.
- . **ATTENTION** : Il y a des risques de blessures en cas de mauvaise utilisation.
- . La surface de l'élément chauffant présente une chaleur résiduelle après utilisation.
- . Ne faites pas fonctionner votre appareil sans eau.
- . Veuillez éteindre et débrancher l'appareil avant de le laisser sans surveillance et avant l'assemblage, le désassemblage et le nettoyage.

- Pour nettoyer les surfaces en contact avec les aliments, veuillez vous référer à la section «Nettoyage et entretien» de la notice.
- Les surfaces sont susceptibles de devenir chaudes au cours de l'utilisation.
- Ne touchez pas les surfaces portant le symbole ci-contre pendant et après utilisation lors du refroidissement. **RISQUES DE BRÛLURES !**



Votre produit

CONTENU DE L'EMBALLAGE

- 1 bouilloire sans fil
- 1 manuel d'utilisation

CARACTÉRISTIQUES TECHNIQUES

- Puissance : 1850-2200 W
- Alimentation : 220 - 240 V ~ 50-60 Hz
- Longueur de câble : 70 cm
- Capacité maximale : 1,7 L
- Indicateur de niveau d'eau
- Indicateur de température
- Rotation à 360° sur son socle
- Bouton marche/arrêt (« I/O ») avec témoin lumineux de fonctionnement
- Filtre anti-calcaire amovible
- Résistance cachée
- Arrêt automatique à vide et à ébullition

Avant la première utilisation

1. Retirez tous les emballages.
2. Remplissez la bouilloire jusqu'au repère maximum et faites-la fonctionner une ou deux fois avec de l'eau froide pour la rincer.
3. Videz l'eau chaude obtenue.

Utilisation

1. Posez votre bouilloire sur une surface plane et stable.
2. Déroulez entièrement le cordon d'alimentation et branchez-le sur une prise secteur.
3. Sortez la bouilloire de sa base et ouvrez le couvercle en appuyant sur le bouton d'ouverture du couvercle.

4. Remplissez la bouilloire avec la quantité d'eau désirée (**entre le repère minimum et le repère maximum**, à savoir 1,7 litres) en consultant l'indicateur de niveau d'eau.



5. Refermez le couvercle et vérifiez que celui-ci est bien verrouillé.
6. Positionnez la bouilloire sur sa base.
7. Placez le bouton marche/arrêt sur la position « marche ». Le témoin lumineux de fonctionnement s'allume.
8. Lorsque l'eau arrive à ébullition, le bouton marche/arrêt se met automatiquement en position « arrêt » et le témoin lumineux s'éteint.

Remarque : l'indicateur de température vous informe de la température de l'eau, si vous souhaitez terminer l'ébullition avant l'arrêt automatique, relevez le bouton en position « arrêt ».



9. Après l'ébullition, versez l'eau avec précaution pour éviter les projections d'eau chaude.
10. Patientez au moins 30 secondes avant de relancer un cycle de chauffe.
11. En fin d'utilisation, débranchez la bouilloire de la prise de courant.

Risque de brûlures ! La bouilloire devient très chaude lors de son fonctionnement et de la vapeur s'échappe par le bec verseur. Veillez toujours à ce que le couvercle soit bien fermé et ne touchez pas les surfaces chaudes.

Attention ! Assurez-vous que rien ne bloque l'interrupteur et que le couvercle est bien fermé. Si ce n'est pas le cas, la bouilloire ne pourra pas s'éteindre automatiquement.

Nettoyage

- Avant tout nettoyage, débranchez toujours le cordon d'alimentation et laissez refroidir la bouilloire.
- N'immergez jamais la bouilloire, la base ou le cordon d'alimentation dans l'eau ou tout autre liquide.
- Nettoyez l'intérieur de la verseuse et le filtre amovible avec une éponge légèrement humide.
- N'utilisez pas de détergents abrasifs et n'utilisez jamais d'éponge à récurer pour frotter le revêtement intérieur ou extérieur de votre bouilloire.
- La base doit toujours être nettoyée avec un chiffon doux.
- Vous pouvez insérer le cordon d'alimentation dans le range-cordon situé sous la base de l'appareil.

Détartrage

- La fréquence des détartrages dépend de la dureté de l'eau et de la fréquence des utilisations.
- Détartrez régulièrement votre bouilloire pour son bon fonctionnement.
- En usage normal, nous vous recommandons de détartrer votre bouilloire trois à quatre fois par an.
- Utilisez un produit détartrant disponible dans le commerce ou suivez les recommandations ci-dessous :
- Versez 3 tasses de vinaigre blanc et un volume d'eau équivalent dans la bouilloire.
- Laissez la solution agir toute une nuit.
- Videz la bouilloire et éliminez la solution.
- Rincez plusieurs fois à l'eau froide et faites bouillir de l'eau claire avant réutilisation (environ 3 fois). Recommencez si nécessaire.

Instructions for use

PLEASE READ THIS MANUAL CAREFULLY
BEFORE USING THE APPLIANCE AND
KEEP IT IN AN EASILY ACCESSIBLE
LOCATION FOR FUTURE REFERENCE.

- . This appliance is intended for domestic use only. Any other (professional) use is excluded.
- . This appliance is not intended for use in domestic and similar applications such as:
 - » kitchen areas for staff use in shops, offices and other professional environments;
 - » farms;
 - » use by customers in hotels, motels and other residential environments;
 - » bed-and-breakfast type accommodation.
- . Only use this appliance to heat drinking water.
- . Before plugging in your appliance, make sure that the voltage of your home matches that indicated on the appliance rating plate.
- . Always plug your appliance into a grounded outlet.
- . This appliance can be used by children aged from 8 years and above if they have been

given supervision or instruction concerning use of the appliance in a safe way and if they understand the hazards involved. Cleaning and user maintenance shall not be made by children unless they are older than 8 and supervised. Keep the appliance and its cord out of reach of children aged less than 8 years.

- . Appliances can be used by persons with reduced physical, sensory or mental capabilities or lack of experience and knowledge if they have been given supervision or instruction concerning use of the appliance in a safe way and understand the hazards involved.
- . Children shall not play with the appliance.
- . Do not leave the appliance unattended when plugged in.
- . Unplug the appliance from the power outlet when you are not using it or when cleaning it.
- . Switch off and unplug the appliance before leaving it unattended and before assembling, disassembling, or cleaning it.
- . Before each use, check that the general condition of the appliance is good.

- . Do not use this appliance:
 - if the plug or the power cord is damaged;
 - if it is malfunctioning;
 - if the appliance has been damaged in any way;
 - if it has fallen into water;
 - if it has been dropped.
- . If the supply cord is damaged, it must be replaced by the manufacturer, its service agent or similarly qualified persons in order to avoid a hazard.
- . Do not immerse the appliance, the power cord or the plug in water or any other liquid.
- . Do not handle the appliance or plug with wet hands.
- . Do not let the power cord hang over the edge of a table or work surface, or allow it to come into contact with hot surfaces.
- . Do not place the appliance on the power cord. Do not let the cord get twisted or tangled.
- . When you unplug the cord, always pull it out at the plug. Do not pull on it by the cord itself.

- . If an extension lead is used, it must be earthed and rated according to the power of the appliance. Take all the necessary precautions to ensure that nobody can become tangled in it.
- . Keep this appliance indoors and in a dry place.
- . Keep the appliance away from heat sources such as radiators, to avoid deforming the plastic parts.
- . Make sure that the power cable does not come in contact with the hot parts of the appliance.
- . Do not use outdoors.
- . The appliance is only to be used with the stand provided.
- . CAUTION: Risk of burns! The carafe gets very hot when the appliance is in use. As a result, only hold it by the handle.
- . Do not fill it beyond the maximum level.
- . If the kettle is overfilled, boiling water may be ejected.
- . WARNING: Do not spill water on the connector.
- . WARNING: Risk of injury in case of improper use!

- . The surface of the heating element remains hot for a while after use.
- . Do not run the appliance empty.
- . Switch off and unplug the appliance before leaving it unattended and before assembling, disassembling, or cleaning it.
- . To clean the surfaces in contact with food, please refer to the "Cleaning and maintenance" section at the end of this manual.
- . Surfaces may become hot during use. Do not touch the surfaces marked with the symbol opposite during and after use while it is cooling down. **BURN HAZARDS!**



Your product

PACKAGING CONTENTS

- 1 cordless kettle
- 1 user manual

TECHNICAL CHARACTERISTICS

- Power: 1850-2200 W
- Power supply: 220-240V ~ 50-60 Hz
- Cable length: 70 cm
- Maximum capacity: 1.7 L
- Water level indicator
- Temperature indicator
- 360° rotation on its base
- On/off ("I/O") button with indicator light
- Removable limescale filter
- Hidden heating element
- Automatic shut-off when empty and when water has boiled

Before first use

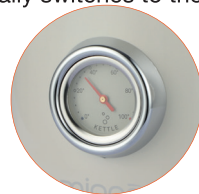
1. Remove all packaging.
2. Fill the kettle up to the maximum mark and run it once or twice with cold water to rinse it.
3. Pour the hot water away.

Use

1. Place the kettle on a flat and stable surface.
2. Fully unwind the power cord and plug the base into a power socket.
3. Take the kettle out of its base and open the lid by pressing the lid release button.
4. Fill the kettle with the required amount of water (**between the minimum and maximum mark**, i.e. 1.7L) by checking the water level indicator.
5. Close the lid and check that it is securely locked in place.
6. Position the kettle on its base.
7. Place the on/off button in the "on". The indicator light comes on.
8. When the water comes to a boil, the on/off button automatically switches to the "off" and the indicator light switches off.



Note: the temperature indicator indicates the water temperature. If you want to stop boiling the water before the automatic shut-off, raise the button to the "stop".



9. After boiling, pour the water carefully to avoid splashing any hot water.
10. Wait at least 30 seconds before starting a new heating cycle.
11. When you have finished using the kettle, unplug it from the power socket.

Risk of burns! The kettle becomes very hot when it is on and steam escapes through the spout. Always make sure the lid is securely closed and do not touch the hot surfaces.

Warning! Make sure nothing is blocking the switch, and the cover is securely closed. If this is not the case, the kettle will not be able to switch off automatically.

Cleaning

- Before cleaning, always unplug the power cord and allow the kettle to cool down.
- Never immerse the kettle, base or power cord in water or any other liquid.
- Clean the inside of the jug and removable filter with a slightly damp sponge.
- Do not use abrasive detergents and never use a scouring sponge to scrub the inside or outside coating of your kettle.
- Always clean the base with a soft cloth.
- You can insert the power cord into the cord storage located under the base of the appliance.

Descaling

- How often you will need to descale the kettle will depend on the hardness of the water and the frequency of use.
- Regularly descale your kettle for it to work properly.
- In normal use, we recommend that you descale your kettle three to four times a year.
- Use a commercially available descaling product or follow the recommendations below:
- Pour 3 cups of white vinegar and an equal amount of water into the kettle.
- Let the solution act overnight.
- Empty the kettle and discard the solution.
- Rinse several times with cold water and boil some clean water (about 3 times) before using it again. Repeat if necessary.

Instrucciones de uso

LEA ATENTAMENTE ESTE MANUAL ANTES DE UTILIZAR EL APARATO Y GUÁRDELO EN UN LUGAR DE FÁCIL ACCESO PARA PODER CONSULTARLO EN EL FUTURO.

- Este aparato está destinado exclusivamente a un uso doméstico. No se permite ningún otro uso (profesional).
- Este aparato no está destinado para usarse en aplicaciones domésticas ni análogas como:
 - » zonas de cocina reservadas al personal de tiendas, oficinas u otros entornos profesionales,
 - » explotaciones agrícolas,
 - » su uso por parte de clientes de hoteles, moteles y otros entornos de carácter residencial,
 - » entornos tales como alojamientos rurales.
- Utilice este aparato única y exclusivamente para calentar agua potable.
- Antes de enchufar el aparato, asegúrese de que la tensión eléctrica de su domicilio coincida con la indicada en la placa de características del aparato.

- Siempre enchufe el aparato a una toma conectada a tierra.
- Este aparato puede ser utilizado por niños de al menos 8 años, siempre que estén bajo vigilancia o hayan recibido instrucciones con respecto al uso seguro del aparato y comprendan bien los riesgos a los que se exponen. La limpieza y el mantenimiento no deben ser efectuados por niños, a menos que sean mayores de 8 años y estén bajo supervisión. Mantenga el aparato y el cable fuera del alcance de los niños menores de 8 años.
- Los aparatos pueden ser utilizados por personas con capacidades físicas, sensoriales o mentales reducidas o con falta de experiencia o conocimientos, siempre y cuando se encuentren bajo vigilancia o se les proporcionen las instrucciones relativas al uso seguro del aparato y comprendan los riesgos a los que se exponen.
- Los niños no deben usar el aparato como un juguete.
- No deje el aparato desatendido cuando esté enchufado.

- . Desconecte el aparato de la toma de corriente cuando no vaya a utilizarlo o cuando vaya a limpiarlo.
- . Apague y desenchufe el aparato antes de dejarlo sin vigilancia y de montarlo, desmontarlo y limpiarlo.
- . Antes de cada uso, compruebe el correcto estado general del aparato.
- . No utilice el aparato:
 - si el enchufe o el cable de alimentación están dañados,
 - En caso de funcionamiento incorrecto.
 - si el aparato presenta cualquier daño,
 - si se ha caído al agua,
 - si se le ha caído al suelo.
- . Si el cable de alimentación está dañado, debe sustituirlo el distribuidor, su servicio posventa o personas que cuenten con una cualificación similar para evitar cualquier peligro.
- . No sumerja el aparato, el cable de alimentación ni el enchufe en agua ni en ningún otro líquido.
- . No manipule el aparato ni el enchufe con las manos húmedas.

- . No deje que el cable de alimentación cuelgue del borde de una mesa o encimera y evite que entre en contacto con superficies calientes.
- . No ponga el aparato sobre el cable de alimentación. No deje que el cable se enrolle o enmarañe.
- . Cuando vaya a desenchufar el cable, tire siempre del enchufe y no del cable.
- . En el caso de recurrir a un prolongador de corriente, debe incorporar una toma de tierra y soportar la potencia del aparato. Tome todas las precauciones para que nadie tropiece con el prolongador.
- . Guarde este aparato en interior y en un lugar seco.
- . Mantenga el aparato alejado de fuentes de calor, como los radiadores, para evitar que las piezas de plástico se deformen.
- . Evite que el cable de alimentación entre en contacto con las partes calientes del aparato.
- . No usar al aire libre.
- . El aparato solo debe utilizarse con la base que lo acompaña.

- . ATENCIÓN: ¡Peligro de quemaduras! La jarra se calienta cuando el aparato está en funcionamiento. Por ello, agarre la jarra solamente por el asa.
- . No llene más allá del nivel máximo indicado.
- . Si el aparato se llena demasiado, puede desbordar agua caliente.
- . ATENCIÓN: Evite derrames sobre el conector.
- . ATENCIÓN: Hay riesgo de lesiones en caso de uso incorrecto.
- . La superficie del elemento calefactor emite calor residual tras el uso.
- . No ponga nunca en marcha la aparato sin agua.
- . Apague y desenchufe el aparato antes de dejarlo sin vigilancia y de montarlo, desmontarlo y limpiarlo.
- . Para limpiar las superficies en contacto con los alimentos, consulte el apartado «Limpieza y mantenimiento» del manual.
- . Las superficies de este aparato pueden calentarse durante el uso.
- . No toque las superficies con el símbolo indicado durante y tras el uso durante el tiempo de enfriamiento. ¡RIESGO DE QUEMADURAS!



Su producto

CONTENIDO DE LA CAJA

- 1 Hervidor sin cable
- 1 manual de instrucciones

ESPECIFICACIONES TÉCNICAS

- Potencia: 1850-2200 W
- Alimentación: 220-240 V ~ 50-60 Hz
- Longitud del cable: 70 cm
- Capacidad máxima: 1,7 l
- Indicador de nivel de agua
- Indicador de temperatura
- Rotación 360° sobre su base
- Botón de encendido/apagado («I/O») con indicador luminoso de funcionamiento
- Filtro antical extraíble
- Resistencia oculta
- Parada automática cuando está vacío y al hervir

Antes de usar el aparato por primera vez

1. Retire todos los materiales de embalaje.
2. Llene el hervidor hasta el nivel máximo y póngalo en funcionamiento una o dos veces con agua fría para limpiarlo a fondo.
3. Deseche el agua caliente obtenida.

Uso

1. Coloque el hervidor sobre una superficie plana y estable.
2. Despliegue por completo el cable de alimentación y enchúfelo a una toma de corriente.
3. Extraiga el hervidor de su base y abra la tapa pulsando el botón correspondiente.

4. Llene el hervidor con la cantidad de agua deseada (**entre el nivel mínimo y máximo**, a saber, 1,7 litros), consultando el indicador de nivel de agua.



5. Cierre la tapa y compruebe que se haya bloqueado correctamente.
6. Coloque el hervidor en su base.
7. Coloque el botón de encendido/apagado en la posición «encendido». Se encenderá el indicador luminoso de funcionamiento.
8. En cuanto el agua empiece a hervir, el botón de encendido/apagado saltará automáticamente a la posición de «apagado» y el indicador luminoso se apagará.

Nota: el indicador de temperatura le informa de la temperatura del agua; si desea interrumpir la ebullición antes de la parada automática, coloque el botón en posición «apagado».



9. Tras la ebullición, vierta el agua con precaución para evitar las salpicaduras de agua caliente.
10. Espere al menos **30 segundos** antes de repetir un ciclo de calentamiento.
11. Al finalizar el uso, desenchufe el hervidor de la toma de corriente.

¡Peligro de quemaduras! El hervidor se calienta mucho cuando está funcionando y sale vapor por la boquilla. Asegúrese de que la tapa esté bien cerrada y no toque las superficies calientes.

¡Atención! Asegúrese de no bloquear el interruptor y de que la tapa esté bien cerrada. En caso contrario, el hervidor no se apagará automáticamente.

Limpieza

- Antes de cada limpieza, desconecte siempre el cable de alimentación y deje enfriar el hervidor.
- No sumerja el hervidor, la base ni el cable de corriente en agua ni en ningún otro líquido.
- Limpie el interior del hervidor y el filtro extraíble con una esponja ligeramente húmeda.
- No utilice detergentes abrasivos y no utilice nunca un estropajo para frotar el revestimiento interior o exterior del hervidor.
- La base siempre se debe limpiar con un paño suave.
- Puede insertar el cable de alimentación en el guardacables situado debajo de la base del aparato.

Descalcificación

- La frecuencia de las operaciones de retirada de los depósitos de cal depende de la dureza del agua y de la frecuencia de uso.
- Descalcifique periódicamente el hervidor para garantizar que funcione correctamente.
- Con un uso normal, le recomendamos que descalcifique el hervidor tres o cuatro veces al año.
- Utilice un producto descalcificador disponible a la venta o siga las siguientes recomendaciones:
- Vierta 3 tazas de vinagre blanco y una parte de agua equivalente en el hervidor.
- Deje actuar la solución durante toda la noche.
- Vacíe el hervidor y elimine la solución.
- Enjuague varias veces con agua fría y hierva agua limpia antes de volver a usar el producto (unas tres veces). Vuelva a empezar si fuera necesario.

Hinweise zum Gebrauch

BITTE LESEN SIE DIESE ANLEITUNG
VOR DEM GEBRAUCH DES GERÄTS
SORGFÄLTIG DURCH UND BEWAHREN SIE
DIESE ZUR SPÄTEREN EINSICHTNAHME
AN EINEM UNGEHINDERT ZUGÄNGLICHEN
ORT AUF.

- Dieses Gerät ist ausschließlich für den privaten häuslichen Gebrauch bestimmt. Jeglicher anderer (gewerblicher) Zweck ist ausgeschlossen.
- Das Gerät ist nicht für den folgenden Hausgebrauch und ähnliche Anwendungen bestimmt, wie beispielsweise:
 - » Nutzung in Kochecken in Geschäften, Büros und anderen Arbeitsumgebungen, die dem Personal vorbehalten sind;
 - » in landwirtschaftlichen Betrieben;
 - » Nutzung durch Gäste in Hotels, Motels und sonstigen Einrichtungen mit Wohncharakter;
 - » in Fremdenzimmern oder Räumen mit ähnlichem Charakter.
- Verwenden Sie dieses Gerät nur zum Erhitzen von Trinkwasser.

- Vergewissern Sie sich vor dem Anschließen Ihres Geräts, dass die Stromspannung in Ihrer Wohnung der auf dem Typenschild des Geräts angegebenen Betriebsspannung entspricht.
- Schließen Sie das Gerät immer an eine geerdete Steckdose an.
- Dieses Gerät darf von Kindern ab 8 Jahren unter der Voraussetzung benutzt werden, dass sie beaufsichtigt werden, in den sicheren Gebrauch des Geräts eingewiesen wurden und sich der damit verbundenen Gefahren bewusst sind. Die Reinigung und Wartung darf nicht von Kindern durchgeführt werden, es sei denn, sie sind mindestens 8 Jahre alt und werden beaufsichtigt. Das Gerät und sein Kabel außerhalb der Reichweite von Kindern unter 8 Jahren aufbewahren.
- Die Geräte können von Personen mit eingeschränkten physischen, sensorischen oder geistigen Fähigkeiten oder Mangel an Erfahrung und Wissen benutzt werden, wenn sie beaufsichtigt werden, Anweisungen zur sicheren Benutzung des Geräts erhalten haben und sich der Gefahren der Nutzung

- bewusst sind.
- . Das Gerät ist kein Spielzeug, Kinder dürfen nicht damit spielen.
 - . Lassen Sie das Gerät nicht unbeaufsichtigt, wenn es angeschlossen ist.
 - . Ziehen Sie den Netzstecker aus der Steckdose, wenn Sie das Gerät nicht benutzen oder reinigen.
 - . Schalten Sie das Gerät aus und ziehen Sie den Netzstecker, bevor Sie es unbeaufsichtigt lassen, zusammenbauen, demontieren oder reinigen.
 - . Überprüfen Sie vor jedem Gebrauch den ordnungsgemäßen Zustand des Gerätes.
 - . Benutzen Sie das Gerät nicht:
 - wenn der Stecker oder das Stromkabel beschädigt sind,
 - im Falle einer Funktionsstörung,
 - falls das Gerät in irgendeiner Weise beschädigt ist,
 - wenn es ins Wasser gefallen ist,
 - wenn es heruntergefallen ist.
 - . Wenn das Stromkabel beschädigt ist, muss es von Ihrem Händler, dessen Kundendienst oder einer ähnlich qualifizierten Person

- ersetzt werden, um jegliche Gefahr zu vermeiden.
- . Das Gerät, das Stromkabel und den Stecker nie in Wasser oder andere Flüssigkeiten eintauchen.
 - . Fassen Sie weder das Gerät noch den Stecker mit feuchten Händen an.
 - . Lassen Sie das Stromkabel nicht über die Kanten von Tischen oder Arbeitsflächen hängen und vermeiden Sie ihren Kontakt mit heißen Oberflächen.
 - . Stellen Sie das Gerät nicht auf das Netzkabel. Lassen Sie nicht zu, dass sich das Kabel aufrollt oder verheddert.
 - . Wenn Sie das Kabel vom Stromnetz trennen, ziehen Sie immer am Stecker und nicht am Kabel selbst.
 - . Falls Sie ein Verlängerungskabel verwenden, muss dieses über eine Erdung verfügen und für die Leistung des Geräts geeignet sein. Treffen Sie die entsprechenden Vorkehrungen, damit niemand darüber stolpert.
 - . Bewahren Sie dieses Gerät in Innenräumen und an einem trockenen Ort auf.

- Halten Sie das Gerät von Wärmequellen wie Heizkörpern fern, um die Verformung von Kunststoffteilen zu vermeiden.
- Achten Sie darauf, dass das Stromkabel nicht mit den heißen Teilen des Geräts in Berührung kommt.
- Das Gerät nicht im Freien verwenden.
- Das Gerät darf nur mit dem dazugehörigen Sockel verwendet werden.
- **ACHTUNG:** Verbrennungsgefahr! Die Kanne wird während des Betriebs sehr heiß. Ergreifen Sie sie deshalb stets am Griff.
- Nicht über den maximalen Füllstand hinaus befüllen.
- Wenn das Gerät zu voll ist, kann kochendes Wasser herausspritzen.
- **ACHTUNG:** Vermeiden Sie jegliches Verschütten von Flüssigkeiten auf den Stecker.
- **ACHTUNG:** Bei unsachgemäßem Gebrauch besteht Verletzungsgefahr.
- Die Oberfläche des Heizelements weist nach der Benutzung Restwärme auf.

- Ihr Gerät niemals ohne Wasser in Betrieb nehmen.
- Schalten Sie das Gerät aus und ziehen Sie den Netzstecker, bevor Sie es unbeaufsichtigt lassen, zusammenbauen, demontieren oder reinigen.
- Zur Reinigung von Oberflächen, die mit den Lebensmitteln in Berührung kommen, lesen Sie bitte den Abschnitt „Reinigung und Wartung“ der Anleitung.
- Die Oberflächen können während des Gebrauchs heiß werden.
- Berühren Sie die Flächen, die mit dem nebenstehenden Symbol gekennzeichnet sind, während und nach dem Gebrauch beim Abkühlen nicht. **VERBRENNUNGSGEFAHR!**



Ihr Produkt

VERPACKUNGSIHALT

- 1 kabelloser Wasserkocher
- 1 Bedienungsanleitung

TECHNISCHE DATEN

- Leistung: 1850-2200 W
- Stromversorgung: 220-240V ~ 50-60 Hz
- Kabellänge: 70 cm
- Maximale Kapazität: 1,7 L
- Wasserfüllstandanzeige
- Temperaturanzeige
- Um 360° auf dem Sockel drehbar
- Ein-/Aus-Knopf („I/O“) mit Betriebskontrollleuchte
- Abnehmbarer Anti-Kalk-Filter
- Verdecktes Heizelement
- Austrocknungsschutz und Erhitzungsstopp mit Abschaltautomatik

Vor dem ersten Gebrauch

1. Entfernen Sie sämtliches Verpackungsmaterial.
2. Füllen Sie den Wasserkocher bis zur Maximalmarkierung und lassen Sie ihn ein- oder zweimal mit kaltem Wasser laufen, um ihn auszuspülen.
3. Das heiße Wasser wegschütten.

Bedienung

1. Stellen Sie Ihren Wasserkocher auf eine flache und stabile Fläche.
2. Wickeln Sie das Stromkabel vollständig ab und schließen Sie es an eine Netzsteckdose an.
3. Nehmen Sie den Wasserkocher vom Sockel und öffnen Sie den Deckel, indem Sie auf den Knopf zum Öffnen des Deckels drücken.
4. Füllen Sie den Wasserkocher mit der gewünschten Wassermenge (**zwischen der Mindest- und der Maximalmarkierung**, d. h. 1,7 Liter), indem Sie auf die Wasserstandsanzeige im Auge behalten.



5. Schließen Sie den Deckel und vergewissern Sie sich, dass er fest verschlossen ist.
6. Positionieren Sie den Wasserkocher auf seinem Sockel.
7. Stellen Sie den Ein-/Ausschalter auf die Position „Ein“. Die Betriebskontrollleuchte leuchtet auf.
8. Wenn das Wasser kocht, schaltet der Ein-/Ausschalter automatisch in die Position „Aus“ um und die Betriebskontrollleuchte erlischt.

Anmerkung: Die Temperaturanzeige informiert Sie über die Wassertemperatur. Wenn Sie die Erhitzung vor der automatischen Abschaltung beenden möchten, heben Sie den Knopf auf die Position „Aus“.



9. Gießen Sie das Wasser nach dem Erhitzen vorsichtig aus, um Spritzer von heißem Wasser zu vermeiden.
10. Warten Sie mindestens 30 Sekunden, bevor Sie erneut einen Erhitzungszyklus starten.
11. Den Wasserkocher nach dem Gebrauch von der Steckdose trennen.

Verbrennungsgefahr! Der Wasserkocher wird während des Betriebs sehr heiß und Dampf entweicht durch den Gießschnabel. Achten Sie darauf, dass der Deckel stets

fest verschlossen ist und berühren Sie die heißen Oberflächen nicht.

Achtung! Vergewissern Sie sich, dass nichts den Schalter blockiert und der Deckel fest verschlossen ist. Ist dies nicht der Fall, kann sich der Wasserkocher nicht automatisch ausschalten.

Reinigung

- Vor jeder Reinigung immer den Netzstecker ziehen und den Wasserkocher abkühlen lassen.
- Tauchen Sie das Gerät, den Stecker oder das Stromkabel niemals in Wasser oder andere Flüssigkeiten ein.
- Reinigen Sie das Innere der Kanne und den herausnehmbaren Filter mit einem leicht feuchten Schwamm.
- Für die Reinigung der Innen- oder Außenbeschichtung des Wasserkochers keinesfalls scheuernde Reinigungsmittel oder einen Scheuerschwamm verwenden.
- Den Sockel immer mit einem weichen Tuch reinigen.
- Sie können das Stromkabel in dem Kabelfach an der Unterseite des Geräts verstauen.

Entkalken

- Die Häufigkeit des Entkalkens hängt von der Wasserhärte und der Gebrauchshäufigkeit ab.
- Entkalken Sie Ihren Wasserkocher regelmäßig, um sein ordnungsgemäßes Funktionieren zu gewährleisten.
- Bei normalem Gebrauch empfehlen wir Ihnen, den Wasserkocher drei bis vier Mal im Jahr zu entkalken.
- Verwenden Sie ein im Handel erhältliches Entkalkungsmittel oder befolgen Sie die folgenden Empfehlungen:
 - Schütten Sie 3 Tassen weißen Essig und die gleiche Menge Wasser in den Wasserkocher.
 - Die Lösung über Nacht einwirken lassen.
 - Die Kanne leeren und die Lösung entsorgen.
 - Dann mehrmals mit kaltem Wasser spülen und vor dem erneuten Gebrauch klares Wasser einfüllen und aufkochen lassen (etwa 3-mal). Falls erforderlich den Vorgang wiederholen.

Instructies voor het gebruik

GELIEVE DE INSTRUCTIES AANDACHTIG TE LEZEN VOORALEER U HET TOESTEL GEBRUIKT EN ZE TE BEWAREN OM ZE TE KUNNEN RAADPLEGEN WANNEER U ZE NODIG HEEFT.

- Dit toestel is enkel geschikt voor huishoudelijk gebruik. Elk ander (professioneel) gebruik is uitgesloten.
- Dit toestel is niet bestemd om te worden gebruikt in de volgende en gelijkaardige gevallen:
 - » keukenhoeken voor winkel- en kantoorpersoneel en andere professionele omgevingen;
 - » in boerderijen;
 - » gebruik door klanten in hotels, motels en andere omgevingen met residentieel karakter;
 - » in omgevingen van het type bed & breakfast.
- Gebruik het toestel enkel om drinkwater op te warmen.
- Voor u het toestel aansluit, dient u zich ervan te vergewissen dat de elektrische spanning

NL

bij u thuis overeenkomt met diegene die aangegeven wordt op het typeplaatje van het toestel.

- Sluit uw toestel steeds aan op een geaard stopcontact.
- Dit toestel kan worden gebruikt door kinderen van 8 jaar of ouder wanneer ze onder toezicht staan, wanneer ze instructies over het gebruik in alle veiligheid van het toestel hebben ontvangen en wanneer ze zich bewust zijn van de mogelijke gevaren. Het reinigen en onderhouden mag niet gebeuren door kinderen, behalve wanneer ze 8 jaar of ouder zijn en ze onder toezicht staan. Bewaar het toestel en het snoer buiten het bereik van kinderen jonger dan 8 jaar.
- Dit toestel mag gebruikt worden door personen met verminderde fysieke, zintuiglijke of mentale vermogens of met een gebrek aan ervaring en kennis, op voorwaarde dat ze onder toezicht staan, instructies gekregen hebben over het veilige gebruik van het toestel en ze de mogelijke gevaren begrijpen.

- Kinderen mogen het toestel niet als speeltje gebruiken.
- Laat het toestel niet onbeheerd achter wanneer de stekker in het stopcontact zit.
- Trek de stekker van het toestel uit het stopcontact wanneer u het niet gebruikt of wanneer u het schoonmaakt.
- Gelieve het toestel uit te schakelen en de stekker uit het stopcontact te halen vooraleer u het toestel onbewaakt achterlaat en voor u het monteert, demonteert en reinigt.
- Controleer voor elk gebruik of het toestel goed werkt.
- Gebruik dit toestel niet:
 - indien de stekker of de voedingskabel beschadigd is,
 - indien het niet correct werkt,
 - indien het op welke manier dan ook beschadigd is,
 - indien het in het water gevallen is,
 - indien u het hebt laten vallen.
- Indien het voedingssnoer beschadigd is, dient het vervangen te worden door de verkoper, de dienst na verkoop of een gelijkaardige bevoegde persoon om gevaar te vermijden.

- . Dompel het toestel, het voedings snoer of de stekker nooit onder in water of een andere vloeistof.
- . Raak het toestel of de stekker niet aan met natte handen.
- . Laat het voedings snoer niet over de rand van een tafel of een werkblad hangen en vermijd contact met warme oppervlakken.
- . Plaats het toestel niet op het voedings snoer. Zorg ervoor dat het snoer niet oprolt of in de war raakt.
- . Wanneer u de stekker uit het stopcontact haalt, dient u altijd aan de stekker zelf te trekken en niet aan de kabel.
- . Wanneer een verlengkabel wordt gebruikt, moet hij voorzien zijn van een ingebouwde aarding en moet hij het vermogen van het toestel kunnen dragen. Neem alle mogelijke voorzorgen om te vermijden dat er iemand in verstrikt raakt.
- . Zet het toestel binnen op een droge plaats.
- . Houd het toestel uit de buurt van warmtebronnen, zoals radiatoren, om te vermijden dat de onderdelen in kunststof vervormen.

- . Zorg ervoor dat het voedings snoer niet in contact komt met de warme delen van het toestel.
- . Gebruik het toestel niet buiten.
- . Het toestel mag enkel met de bijpassende sokkel gebruikt worden.
- . **OPGELET:** Risico op brandwonden! De schenkan wordt warm wanneer het toestel werkt. Neem ze dus enkel vast bij het handvat.
- . Vul niet verder dan tot het maximumniveau.
- . Indien het toestel te vol is, kan er kokend water uit komen.
- . **OPGELET:** Vermijd morsen op de schakelaar.
- . **OPGELET:** Er is een risico op letsels bij verkeerd gebruik.
- . Het oppervlak van het verwarmingselement blijft warm na gebruik.
- . Laat het toestel niet werken zonder water.
- . Schakel het toestel uit en haal de stekker uit het stopcontact vooraleer u het toestel onbewaakt achterlaat en voor u het monteert, demonteert en reinigt.

- . Om de oppervlakken te reinigen die in contact komen met voeding dient u de paragraaf 'Reiniging en onderhoud' in de handleiding te raadplegen.
- . De oppervlakken kunnen heet worden wanneer het toestel wordt gebruikt.
- . Raak de oppervlakken met het symbool hiernaast niet aan tijdens en na gebruik tijdens het afkoelen. **RISICO OP BRANDWONDEN!**



Uw product

INHOUD VAN DE VERPAKKING

- 1 draadloze waterkoker
- 1 gebruikshandleiding

TECHNISCHE KENMERKEN

- Vermogen: 1850-2200 W
- Voeding: 220-240V ~ 50-60 Hz
- Lengte van het snoer: 70 cm
- Maximale capaciteit: 1,7 L
- Aanduiding van het waterpeil
- Temperatuuraanduiding
- Kan 360° op de sokkel draaien
- Knop aan/uit (' I/O') met controlelampje voor de werking
- Afneembare antikalkfilter
- Verborgene weerstand
- Automatisch stoppen wanneer hij leeg is en wanneer het water kookt

Voor het eerste gebruik

1. Verwijder alle verpakkingen.
2. Vul de waterkoker tot het maximum. Laat een of twee keer werken met koud water om hem te spoelen.
3. Giet het hete water weg.

Gebruik

1. Plaats uw waterkoker op een vlak en stabiel oppervlak.
2. Rol het voedingssnoer volledig af en steek de stekker in een stopcontact.
3. Haal de waterkoker van de basis. Open het deksel door op de knop hiervoor te drukken.
4. Vul de waterkoker met de gewenste hoeveelheid water (**tussen het aangeduide minimum en maximum**, namelijk 1,7 liter). Kijk daarvoor naar de aangegeven hoeveelheid.
5. Sluit het deksel opnieuw en controleer of het goed vergrendeld is.
6. Plaats de waterkoker op de basis.
7. Zet de aan/uit-knop in de positie "aan". Het controlelampje gaat branden.
8. Wanneer het water kookt, gaat de aan/uit-knop automatisch in de positie "uit" en het controlelampje gaat uit.



Opmerking: De temperatuuraanduiding geeft de temperatuur van het water aan. Indien u het opwarmen vroeger wil stoppen, zet u de knop in de positie " stop ".



9. Giet het water voorzichtig uit wanneer het kookt om spatten heet water te vermijden.
10. Wacht minstens 30 seconden om opnieuw water op te warmen.
11. Haal na het gebruik de stekker van de waterkoker uit het stopcontact.

Risico op brandwonden! De waterkoker wordt zeer warm wanneer hij werkt en er ontsnapt stoom uit de opening van de schenktuit. Zorg er altijd voor dat het deksel goed dicht is en raak de hete oppervlakken niet aan.

Opgelet! Zorg ervoor dat de schakelaar niet geblokkeerd is en dat het deksel goed gesloten is. Indien dat niet het geval is, kan de waterkoker niet automatisch stoppen.

Reiniging

- Trek de stekker uit het stopcontact en laat de waterkoker afkoelen voor u hem reinigt.
- Dompel de waterkoker, de stekker of het voedingssnoer nooit onder in water of een andere vloeistof.
- Reinig de binnenkant van de schenkkant en de verwijderbare filter met een licht vochtige spons.
- Gebruik geen schurende reinigingsmiddelen of schuursponzen om de binnen- of buitenbekleding van uw waterkoker af te wrijven.
- De sokkel moet altijd worden gereinigd met een zachte doek.
- U kunt het voedingssnoer in het opbergvak plaatsen dat zich onder de basis van het toestel bevindt.

Ontkalken

- De frequentie van het ontkalken hangt af van de hardheid van het water en van de frequentie van het gebruik.
- Ontkalk regelmatig uw waterkoker opdat deze goed blijft werken.
- Bij normaal gebruik raden we u aan uw waterkoker drie tot vier keer per jaar te ontkalken.
- Gebruik een ontkalkingsproduct dat in de handel verkrijgbaar is of volg de onderstaande aanbevelingen:
- Giet 3 koppen witte azijn en een equivalent volume water in de waterkoker.
- Laat de oplossing een volledige nacht inwerken.
- Maak de waterkoker leeg en giet de oplossing weg.
- Spoel verschillende keren af met koud water en laat het helder water koken alvorens de waterkoker opnieuw te gebruiken (ongeveer 3 keer). Herbegin indien nodig.

Toutes les informations, dessins, croquis et images dans ce document relèvent de la propriété exclusive de SOURCING & CREATION. SOURCING & CREATION se réserve tous les droits relatifs à ses marques, créations et informations. Toute copie ou reproduction, par quelque moyen que ce soit, sera jugée et considérée comme une contrefaçon.

All information, designs, drawings and pictures in this document are the property of SOURCING & CREATION. SOURCING & CREATION reserves all rights to its brands, designs and information. Any copy and reproduction through any means shall be deemed and considered as counterfeiting.

Toda la información, diseños, dibujos e imágenes de este documento son propiedad de SOURCING & CREATION. SOURCING & CREATION se reserva todos los derechos de sus marcas, diseños e información. Cualquier copia y reproducción por cualquier medio será considerada como falsificación.

Alle Informationen, Zeichnungen, Skizzen und Bilder in diesem Dokument sind alleiniges Eigentum von SOURCING & CREATION. SOURCING & CREATION behält sich alle Rechte in Zusammenhang mit ihren Marken, Schöpfungen und Informationen vor. Kopien oder Reproduktionen, ungeachtet des dazu verwendeten Mittels, werden als Fälschung betrachtet und beurteilt.

Alle gegevens, tekeningen, schetsen en afbeeldingen in dit document zijn het exclusieve eigendom van SOURCING & CREATION. SOURCING & CREATION behoudt alle rechten met betrekking tot haar merken, creaties en informatie. Alle kopieën, of reproducties, met eender welk middel, worden beoordeeld en beschouwd als een vervalsing.

miogo



Testé dans nos laboratoires

Garantie valide à partir de la date d'achat (ticket de caisse faisant foi). Cette garantie ne couvre pas les vices ou les dommages résultant d'une mauvaise installation, d'une utilisation incorrecte, ou de l'usure normale du produit.

Tested in our laboratories

Warranty valid from the date of purchase (receipt as proof of purchase). This warranty does not cover defects or damage caused by improper set up, incorrect use, or normal wear and tear of this product.

Probado en nuestros laboratorios

Garantía válida desde la fecha de compra (el recibo servirá como justificante). Esta garantía no cubre defectos o daños que resulten de una instalación inadecuada, uso indebido o desgaste normal del producto.

In unseren Labors getestet

Die Garantie läuft ab dem Kaufdatum (maßgeblich ist der Kassenzettel). Diese Garantie deckt keine Mängel oder Schäden, die aus unsachgemäßer Installation, falschem Gebrauch oder der normalen Abnutzung des Produkts resultieren.

Getest in onze laboratoria

Waarborg geldig vanaf de datum van aankoop (kasticket geldt als bewijs). De garantie dekt geen gebreken of schade die voortvloeien uit een onjuiste installatie, een onjuist gebruik of de normale slijtage en veroudering van het product.

Service Relation Clients /
Customer Relations Department /
Servicio de Atención al Cliente /
Kundenservice / Klientensafdeling

Avenue de la Motte
CS 80137
59811 Lesquin cedex

Art. 8010753
Réf. MDK1

FABRIQUÉ EN R.P.C. / MADE IN CHINA /
FABRICADO EN R.P.C. / HERGESTELLT
IN VR CHINA / GEFABRICCEERD IN VRC.

SOURCING & CREATION
Avenue de la Motte 59810 Lesquin
FRANCE



Protection de l'environnement

Ce symbole apposé sur le produit signifie qu'il s'agit d'un appareil dont le traitement en tant que déchet est soumis à la réglementation relative aux déchets d'équipements électriques et électroniques (DEEE). Cet appareil ne peut donc en aucun cas être traité comme un déchet ménager, et doit faire l'objet d'une collecte spécifique à ce type de déchets. Des systèmes de reprise et de collecte sont mis à votre disposition par les collectivités locales (déchèterie) et les distributeurs. En orientant votre appareil en fin de vie vers sa filière de recyclage, vous contribuerez à protéger l'environnement et empêcherez toute conséquence nuisible pour votre santé.



Protection of the environment

This symbol attached to the product means that it is an appliance whose disposal is subject to the directive on waste from electrical and electronic equipment (WEEE). This appliance may not in any way be treated as household waste and must be subject to a specific type of removal for this type of waste. Recycling and recovery systems are available in your area (waste removal) and by distributors. By taking your appliance at its end of life to a recycling facility, you will contribute to environmental conservation and prevent any harm to your health.



Protección del medio ambiente

Este símbolo en el producto significa que es un aparato cuyo tratamiento como residuo está sujeto a la normativa de Residuos de Aparatos Eléctricos y Electrónicos (RAEE). Por lo tanto, este dispositivo no se puede tratar en ningún caso como residuo doméstico, sino que se debe tratar específicamente como este tipo de residuos. Las autoridades locales (centros de recogida de residuos) y los distribuidores disponen de sistemas de devolución y recogida. Reciclando su dispositivo al final de su vida útil ayudará a proteger el medio ambiente y a evitar consecuencias perjudiciales para su salud.



Umweltschutz

Dieses Symbol auf dem Produkt bedeutet, dass es sich um ein Gerät handelt, dessen Entsorgung den Vorschriften für elektrische und elektronische Altgeräte (Elektronikschrutt) unterliegt. Dieses Gerät darf daher auf keinen Fall als Haushaltsmüll behandelt werden und muss an einer spezifischen Sammelstelle für diesen Typ von Abfall abgegeben werden. Rücknahme- und Sammelsysteme werden Ihnen von den lokalen Gebietskörperschaften (Mülldeponie) und Vertrieben bereitgestellt. Indem Sie Ihr Gerät an seinem Lebensende dem Recycling zuführen, tragen sie zum Umweltschutz bei und verhindern schädliche Folgen für Ihre Gesundheit.



Milieubescherming

Dit op het apparaat aangebrachte symbool betekent dat het apparaat aan het einde van de levensduur afgevoerd moet worden volgens de voorschriften voor afgedankte elektrische en elektronische apparatuur (WEEE). Dit apparaat mag dus in geen geval bij het gewone huishoudelijk afval weggevoerd worden maar moet naar een specifiek inzamelpunt teruggebracht worden. De gemeentes (vuilstortplaatsen) of de verkooppunten stellen inzamelsystemen en -punten tot uw beschikking. Door uw apparaat aan het einde van de levensduur in te leveren voor recycling, draagt u bij aan de milieubescherming en voorkomt u schadelijke gevolgen voor de gezondheid.