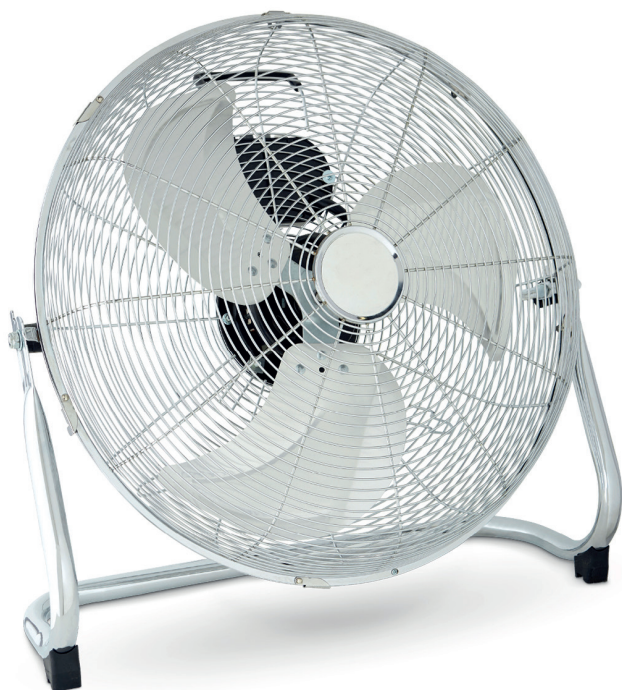


essentiel 

**Brasseur d'air / Fan /
Ventilator circulador de aire / Ventilator**

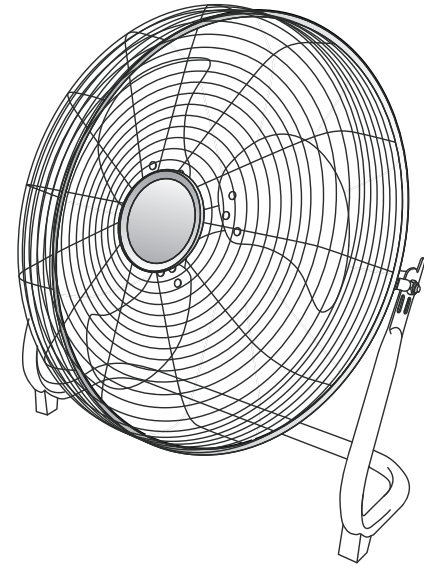
EVT-P 45s



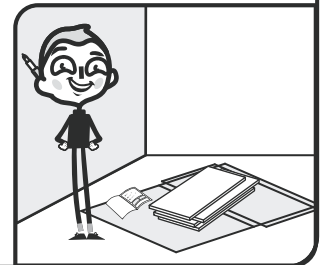
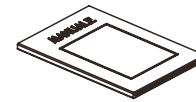
**Notice d'utilisation / User guide / Instrucciones de uso /
Bedienungsanleitung / Gebruiksaanwijzing**



A x1



B x1





FR: Mentions Légales & Consignes de Sécurité / **EN:** Legal & Safety Instructions / **ES:** Instrucciones Legales y de Seguridad / **DE:** Rechtliche Hinweise & Sicherheitsanweisungen / **NL:** Wettelijke vermeldingen & Veiligheidsinstructies



5 → 19



FR: Utilisation / **EN:** Use / **ES:** Utilización / **DE:** Gebrauch / **NL:** Gebruik



20 → 20



FR: Entretien / **EN:** Maintenance / **ES:** Mantenimiento / **DE:** Pflege / **NL:** Onderhoud



21 → 21



FR: Hivernage / **EN:** Winter storage / **ES:** Durante el invierno / **DE:** Einlagerung über Winter / **NL:** Overwintering



22 → 22

Symboles d'avertissement

	Lisez attentivement cette notice
	Attention
	Terre de protection (masse)

Consignes de sécurité générales

Avant d'utiliser l'appareil, lisez intégralement cette notice et conservez-la pour vous y référer ultérieurement. Si nécessaire, transmettez cette notice à un tiers.

ATTENTION : Lors de l'utilisation d'appareils électriques, les précautions de sécurité de base doivent toujours être respectées afin de réduire le risque d'incendie, de chocs électriques et de blessures corporelles.

Consignes générales

Assurez-vous que les caractéristiques de cet appareil sont compatibles avec celles de votre installation.

Ne placez aucun objet sur l'appareil.

Ne débranchez pas l'appareil si vos mains sont humides : risque de choc électrique. Ne transportez pas l'appareil lorsqu'il est en fonctionnement.

Posez-le sur une surface plane et sûre. Afin de prévenir tout accident, tenez-le hors de portée des enfants.

Toute utilisation et/ou modification technique non agréée de cet appareil peut s'avérer dangereuse, tant pour votre santé que pour votre propre sécurité. N'introduisez aucun objet dans l'appareil, ne le démontez pas.

Cet appareil peut être utilisé par des enfants âgés de 8 ans ou plus, par des personnes dont les capacités physiques, sensorielles ou mentales sont réduites, ou des personnes dénuées d'expérience ou de connaissance, uniquement si elles ont pu bénéficier d'une surveillance ou d'instructions préalables concernant l'utilisation de l'appareil en toute sécurité, et qu'elles comprennent les dangers potentiels liés à l'utilisation de l'appareil.

Les enfants ne doivent pas jouer avec l'appareil. Le nettoyage et l'entretien ne doivent pas être effectués par des enfants sans surveillance.

Sécurité électrique

Si le câble d'alimentation est endommagé, il doit être remplacé par le fabricant, son service après vente ou des personnes de qualification similaire afin d'éviter tout danger.

Consignes de sécurité spécifiques

Débranchez l'appareil avant de procéder à son entretien ou à son nettoyage. Assurez-vous que le câble d'alimentation du ventilateur soit bien débranché de la prise secteur avant de retirer la protection.

Respect de l'environnement

Mise au rebut respectueuse de l'environnement



Participez à la protection de l'environnement !

Veillez à respecter les réglementations locales : une fois qu'ils sont hors d'usage, déposez vos appareils électriques dans un centre de tri approprié. L'emballage est recyclable. Jetez l'emballage de façon respectueuse pour l'environnement en facilitant son ramassage par les centres de tri sélectifs.

ENVIRONNEMENT

Signification de la poubelle barrée :



Ne pas jeter les appareils électriques avec les déchets ménagers non triés, utilisez un centre de collecte sélective. Contactez votre collectivité pour plus d'informations concernant les systèmes de collecte disponibles. Si des appareils électriques sont jetés dans des décharges ou des déchetteries, des substances dangereuses peuvent s'infiltrer dans les nappes phréatiques et passer dans la chaîne alimentaire, ce qui nuit à votre santé et à votre bien-être.

Lors du remplacement de vieux appareils, le vendeur a l'obligation légale de reprendre gratuitement votre ancien appareil pour le mettre au rebut.

Caractéristiques de l'appareil

CARACTÉRISTIQUES TECHNIQUES	
Tension nominale	220-240V
Fréquence nominale	50 Hz
Puissance nominale	120 W
Température ambiante de fonctionnement	20±5°C
Classe de protection électrique	I
Débit maximum du ventilateur	110.79 m ³ /min
Niveau de puissance acoustique du ventilateur	65.07 dB(A)
Capacité de fonctionnement	1.21 (m ³ /min)/W

Pour plus de détails techniques, veuillez consulter le site web suivant:

<http://www.erp-equation.com/fans/>




Entretien / nettoyage

1. Débranchez toujours le ventilateur avant de le nettoyer.
2. Utilisez un chiffon légèrement humidifié pour nettoyer les parties métalliques et en plastique.
3. Ne plongez jamais le ventilateur dans l'eau ou tout autre liquide. N'utilisez jamais d'essence, de benzène ou tout autre produit chimique pour nettoyer le ventilateur.
4. Ne plongez jamais les pales ou les parties en résine dans une eau à plus de 60°C.
5. Si vous ne l'utilisez pas sur une période prolongée, rangez le ventilateur dans un lieu sec.

Divers (Entretien, Réparation, Garantie, etc.)

1. Faites réparer cet appareil par une personne qualifiée.
2. Ce produit électrique est conforme aux normes de sécurité en vigueur. Les réparations ne devront être réalisées que par des techniciens qualifiés utilisant des pièces de rechange d'origine. Tout manquement à cette consigne peut s'avérer particulièrement dangereux pour les usagers.
3. Le cas échéant, contactez le service après-vente du magasin où vous avez acheté ce produit.

Warning symbols

	Read the instructions
	Caution
	Protective Earth

General Safety Instructions

Read this instruction manual thoroughly before using the appliance and save it for future reference and if necessary pass the instruction manual on to a third party.

WARNING: When using electrical appliance, basic safety precautions should always be followed to reduce the risk of fire, electrical shock and personal injury.

General

Check if the electrical specifications of this appliance are compatible with your installation.

To protect against electrical hazard, do not immerse in water or other liquids. Do not use near water.

This appliance is for indoor use only.

Do not place objects on top of the unit.

Do not unplug the unit if your hands are wet, electrical shock could occur.

Do not carry the appliance while it is operating.

Place it on a secure and level area. Keep out of reach of children to prevent any accident. Unauthorized use and technical modifications to the appliance can lead to danger to life and health.

Do not push any object into the appliance. Do not disassemble the appliance. (For IEC standard) This appliance is not intended for use by persons (including children) with reduced physical, sensory or mental capabilities, or lack of experience and knowledge, unless they have been given supervision or instruction concerning use of the appliance by a person responsible for their safety.

Children should be supervised to ensure that they do not play with the appliance (For EN standard) This appliance can be used by children aged from 8 years and above and

persons with reduced physical, sensory or mental capabilities or lack of experience and knowledge if they have been given supervision or instruction concerning use of the appliance in a safe way and understand the hazards involved. Children shall not play with the appliance. Cleaning and user maintenance shall not be made by children without supervision.

Electrical safety

If the supply cord is damaged, it must be replaced by the manufacturer, its service agent or similarly qualified persons in order to avoid a hazard.

Specific Safety Rules

Disconnect from mains before maintenance or cleaning.

Ensure that the fan is switched off from the supply mains before removing the guard.

Environmental protection

Environment friendly disposal



You can help protect the environment!

Please remember to respect the local regulations: hand in the non-working electrical equipments to an appropriate waste disposal centre. The packaging material is recyclable. Dispose of the packaging in an environmentally friendly manner and make it available for the recyclable material collection-service.

ENVIRONMENT

Meaning of crossed-out wheeled dustbin:



Do not dispose of electrical appliances as unsorted municipal waste, use separate collection facilities. Contact your local government for information regarding the collection systems available, If electrical appliances are disposed of in landfills or dumps, hazardous substances can leak into the groundwater and get in the food chain, damaging your health and well-being.

When replacing old appliances with new ones, the retailer is legally obligated to take back your old appliance for disposals at least free if charge.

Appliance specifications

TECHNICAL CHARACTERISTICS	
Rated voltage	220-240 V
Rated frequency	50 Hz
Rated wattage	120 W
Ambient operating temperature	20±5°C
Electrical protection class	I
Maximum fan flow rate	110.79 m ³ /min
Fan sound power level	65.07 dB(A)
Service value	1.21 (m ³ /min)/W

For more technical details, please check following web site:

<http://www.erp-equation.com/fans/>




Maintenance/cleaning

1. Always disconnect the power cord from the socket, before make any cleaning.
2. Use a moistened cloth (NOT WET) to clean the plastic and metal surface.
3. Never put the fan in water or any other liquid. Never use petrol, benzene or any other chemicals to clean the fan.
4. Never put the blades or other resin parts in hot water over 60 °C
5. If the fan will not be used for a long period of time, storage in a dry place.

Others (Service, Repairing, Guarantee, etc...)

1. Have your product repaired by a qualified person.
2. This electric product is in accordance with the relevant safety requirements.
Repairs should only be carried out by qualified persons using original spare parts, otherwise this may result in considerable danger to the user.
3. Please contact the store which you bought the product for after sale services.

Símbolos de advertencia

	Lea atentamente estas instrucciones
	Atención
	Tierra de protección (masa)

Instrucciones generales de seguridad

Antes de utilizar el aparato, lea integralmente estas instrucciones y consérvelas para poder consultarlas posteriormente. En caso de necesidad, transmita este manual a terceros.

ATENCIÓN: El uso de aparatos eléctricos supone el respeto de las precauciones elementales de seguridad para reducir el riesgo de incendio, de choques eléctricos y de heridas corporales.

Instrucciones generales

Asegúrese de que las características de este aparato sean compatibles con las de su instalación.

Para prevenir todo riesgo de electrocución, no sumerja el aparato en agua o cualquier otro líquido y no lo utilice cerca de un punto de agua.

Este aparato se destina exclusivamente a un uso en interiores.

No ponga ningún objeto sobre el aparato.

No desconecte el aparato con las manos húmedas: riesgo de choque eléctrico.

No transporte el aparato durante su funcionamiento.

Instálelo sobre una superficie plana y segura. Para prevenir todo riesgo de accidente, mantenga el aparato fuera del alcance de los niños.

Cualquier utilización y/o modificación técnica no autorizada de este aparato puede resultar peligrosa para su salud y para su propia seguridad.

No introduzca ningún objeto dentro del aparato, no lo desmonte.

Este aparato puede ser utilizado por niños que tengan un mínimo de 8 años, por personas con capacidad física, sensorial o mental reducida, o con falta de experiencia y saber, siempre que estén correctamente supervisados o que hayan recibido previamente instrucciones relativas al uso con seguridad del aparato y que se hayan enterado bien

de los peligros potenciales vinculados al uso del aparato. Los niños no deben jugar con el aparato. Los niños no deben proceder a la limpieza ni al mantenimiento del aparato sin supervisión.

Seguridad eléctrica

Si el cable de alimentación está dañado, deberá sustituirlo el fabricante, su servicio postventa o personas con cualificación similar para evitar todo peligro.

Instrucciones específicas de seguridad

Desconecte el aparato antes de proceder a su mantenimiento o a su limpieza. Compruebe que el cable de alimentación del ventilador esté desenchufado antes de retirar la protección.

Protección del medio ambiente

Desecho respetuoso del medio ambiente



¡Participe en la protección del medio ambiente!

Respete las reglamentaciones locales: cuando sus aparatos eléctricos ya no sirvan, llévelos a un centro de clasificación adecuado. El embalaje se recicla. Tire el embalaje de forma respetuosa para el medio ambiente facilitando su recogida por los centros de clasificación selectiva.

MEDIO AMBIENTE

Significado de cubo de basura con ruedas tachado:



No deseche los aparatos eléctricos con la basura doméstica sin clasificar, use un centro de recolección selectiva. Póngase en contacto con su gobierno local para obtener más información sobre los sistemas de recolección disponibles. Si los aparatos eléctricos son arrojados a vertederos o basureros, las sustancias peligrosas pueden filtrarse en el agua subterránea y entrar en la cadena alimentaria, dañand su salud y bienestar.

Al reemplazar los dispositivos antiguos por otros nuevos, el vendedor está legalmente obligado a retirar su antiguo dispositivo y desecharlo sin cargo alguno.

Características del aparato

CARACTERÍSTICAS TÉCNICAS	
Tensión nominal	220-240V
Frecuencia nominal	50 Hz
Potencia nominal	120 W
Temperatura ambiente de funcionamiento	20±5°C
Clase de protección eléctrica	I
Caudal máximo del ventilador	110.79 m³/min
Nivel de potencia acústica del ventilador	65.07 dB(A)
Capacidad de funcionamiento	1.21 (m³/min)/W

Para obtener más detalles técnicos, consulte la siguiente página web:

<http://www.erp-equation.com/fans/>




Mantenimiento / limpieza

1. Desconecte siempre el ventilador antes de proceder a su limpieza.
2. Emplee un trapo ligeramente húmedo para limpiar las partes metálicas y de plástico.
3. No sumerja nunca el ventilador en agua o cualquier otro líquido. No utilice nunca gasolina, benceno o cualquier otro producto químico para limpiar el ventilador.
4. No sumerja nunca las aspas o las partes de resina en agua a más de 60°C.
5. Si no va a utilizar el ventilador durante un período prolongado, guárdelo en un lugar seco.

Varios (Mantenimiento, Reparación, Garantía, etc.)

1. Haga reparar este aparato por una persona cualificada.
2. Este producto eléctrico cumple con los requisitos de las normas de seguridad vigentes. Las reparaciones deberán ser realizadas únicamente por técnicos cualificados utilizando recambios originales. El incumplimiento de esta instrucción puede resultar particularmente peligroso para los usuarios.
3. En caso de necesidad, diríjase al servicio postventa del almacén donde ha adquirido este producto.

Warnsymbole

	Lesen Sie diese Anleitung aufmerksam durch
	Achtung
	Schutzerde (Masse)

Allgemeine Sicherheitsanweisungen

Lesen Sie diese Bedienungsanleitung vollständig durch, bevor Sie das Gerät in Betrieb nehmen, und bewahren Sie sie zum späteren Nachschlagen auf. Geben Sie diese Anleitung ggf. an Dritte weiter.

ACHTUNG: Befolgen Sie bei der Verwendung von elektrischen Geräten immer die grundlegenden Sicherheitsvorkehrungen, um das Risiko von Feuer, Stromschlag und Verletzungen zu verringern.

Allgemeine Anweisungen

Stellen Sie sicher, dass die Spezifikationen dieses Geräts mit denen Ihrer Stromversorgung kompatibel sind.

Stellen Sie keine Gegenstände auf das Gerät.

Ziehen Sie den Stecker nicht aus der Steckdose, wenn Ihre Hände feucht sind: Gefahr eines Stromschlags. Transportieren Sie das Gerät nicht, wenn es in Betrieb ist.

Stellen Sie es auf eine gerade und stabile Oberfläche. Halten Sie das Gerät außerhalb der Reichweite von Kindern, um Unfälle zu vermeiden.

Jede nicht genehmigte Verwendung und/oder technische Veränderung dieses Geräts kann Ihre Gesundheit und Ihre eigene Sicherheit gefährden. Führen Sie keine Gegenstände in das Gerät ein und nehmen Sie es nicht auseinander.

Dieses Gerät darf von Kindern ab 8 Jahren, von Personen mit eingeschränkten physischen, sensorischen oder geistigen Fähigkeiten oder von Personen ohne Erfahrung oder Wissen nur dann benutzt werden, wenn sie beaufsichtigt werden oder Anweisungen zur sicheren Benutzung des Gerätes erhalten haben und die möglichen Gefahren bei der Benutzung des Gerätes verstehen. Kinder dürfen mit dem Gerät nicht spielen. Die Reinigung und nutzerseitige Wartung des Geräts sollten durch Kinder nur unter Aufsicht erfolgen.

Elektrische Sicherheit

Wenn das Stromkabel beschädigt ist, muss es vom Hersteller, seinem Kundenservice oder einer ähnlich qualifizierten Person ersetzt werden, um Gefahren vorzubeugen.

Spezifische Sicherheitsanweisungen

Trennen Sie das Gerät vom Stromnetz, bevor Sie es warten oder reinigen. Stellen Sie sicher, dass das Netzkabel des Ventilators aus der Steckdose gezogen ist, bevor Sie den Schutz entfernen.

Umweltschutz

Umweltfreundliche Entsorgung



Beteiligen Sie sich am Schutz der Umwelt!

Befolgen Sie die örtlichen Vorschriften: Geben Sie Ihre Elektroaltgeräte bei einer geeigneten Sortieranlage ab. Die Verpackung ist recycelbar. Entsorgen Sie die Verpackung auf umweltfreundliche Weise, indem Sie das Einsammeln durch die Mülltrennungsstellen erleichtern.

UMWELT

Bedeutung des durchgestrichenen Mülleimers:



Entsorgen Sie elektrische Geräte nicht in den unsortierten Hausmüll, nutzen Sie eine separate Sammelstelle. Wenden Sie sich an Ihre Gemeinde, um weitere Informationen über verfügbare Sammelsysteme zu erhalten. Wenn elektrische Geräte auf Deponien oder Mülldeponien entsorgt werden, können gefährliche Substanzen in das Grundwasser und in die Nahrungskette gelangen, was Ihrer Gesundheit und Ihrem Wohlbefinden schadet.

Wenn alte Geräten ersetzt werden, ist der Verkäufer gesetzlich verpflichtet, Ihr Altgerät kostenlos zurückzunehmen und zu entsorgen.

Eigenschaften des Geräts

KENNDATEN	
Nennspannung	220-240 V
Nennfrequenz	50 Hz
Eingangsleistung	120 W
Umgebungstemperatur beim Betrieb	20±5 °C
Elektrische Schutzklasse	I
Maximaler Luftstrom des Ventilators	110.79 m ³ /min
Schalleistungspegel des Ventilators	65,07 dB(A)
Betriebskapazität	1.21 (m ³ /min)/W

Weitere technische Details finden Sie auf der folgenden Website:

<http://www.erp-equation.com/fans/>




Instandhaltung / Reinigung

1. Trennen Sie den Ventilator stets vom Stromnetz, bevor Sie ihn reinigen.
2. Verwenden Sie zur Reinigung der Metall- und Kunststoffteile ein leicht angefeuchtetes Tuch.
3. Tauchen Sie den Ventilator niemals in Wasser oder andere Flüssigkeiten. Verwenden Sie für die Reinigung des Ventilators niemals Benzin, Benzol oder sonstige Chemikalien.
4. Tauchen Sie die Rotorblätter oder die Kunststoffteile niemals in Wasser mit einer Temperatur von über 60 °C.
5. Wenn Sie den Ventilator über einen längeren Zeitraum nicht benutzen, lagern Sie ihn an einem trockenen Ort.

Sonstiges (Wartung, Reparatur, Garantie usw.)

1. Lassen Sie dieses Gerät von einer fachkundigen Person reparieren.
2. Dieses elektrische Gerät entspricht den geltenden Sicherheitsstandards. Reparaturen dürfen nur von qualifizierten Technikern ausgeführt werden, die Originalersatzteile verwenden. Jede Nichteinhaltung dieses Sicherheitshinweises kann eine erhebliche Gefahr für den Benutzer darstellen.
3. Wenden Sie sich, wenn nötig, an den Kundenservice des Händlers, bei dem Sie das Produkt gekauft haben.

Waarschuwingssymbolen

	Lees deze handleiding zorgvuldig door
	Opgelet
	Beschermende aarding (massa)

Algemene veiligheidsinstructies

Lees deze handleiding volledig door voordat u het apparaat gebruikt en bewaar hem om hem op een later moment te kunnen raadplegen. Geef deze handleiding indien nodig door aan een derde partij.

LET OP: Houd u tijdens het gebruik van elektrische apparaten altijd aan de standaard veiligheidsregels om risico op brand, elektrische schokken en lichamelijk letsel te beperken.

Algemene voorschriften

Controleer of de eigenschappen van dit apparaat compatibel zijn met die van uw elektrische installatie.

Zet geen enkel voorwerp op het apparaat.

Haal de stekker niet uit het stopcontact met vochtige handen: risico op elektrische schokken. Verplaats het apparaat niet als het in werking is.

Zet het op een vlakke en betrouwbare ondergrond. Houd het buiten het bereik van kinderen om ongelukken te voorkomen.

Elk ongeoorloofd gebruik en/of elke technische wijziging van dit apparaat kan uw gezondheid en veiligheid in gevaar brengen. Steek geen voorwerpen in het apparaat en demonteer het niet.

Dit apparaat kan gebruikt worden door kinderen vanaf 8 jaar, door personen van wie het lichamelijke, zintuiglijke of mentale vermogen verminderd is of van wie de ervaring of de kennis onvoldoende zijn, mits zij onder toezicht staan of voorafgaand instructies hebben gekregen over het veilige gebruik van het apparaat en de potentiële gevaren met betrekking tot het gebruik van het apparaat begrepen hebben. Kinderen mogen niet met het apparaat spelen. Reiniging en onderhoud mogen niet uitgevoerd worden door kinderen op wie geen toezicht wordt gehouden.

Elektrische veiligheid

Als de stroomkabel beschadigd is, moet deze vervangen worden door de fabrikant, diens klantenservice of iemand met een soortgelijke kwalificatie om gevaarlijke situaties te voorkomen.

Specifieke veiligheidsinstructies

Haal de stekker uit het stopcontact alvorens over te gaan tot het onderhoud of de reiniging. Zorg ervoor dat de voedingskabel van de ventilator uit het stopcontact is gehaald voordat u de bescherming verwijdert.

Respect voor het milieu

Milieuvriendelijke afdanking



Help het milieu te beschermen!

Neem de plaatselijke regelgeving in acht: breng uw elektrische apparaten, zodra ze niet meer in gebruik zijn, naar een geschikt sorteercentrum. De verpakking is recyclebaar. Gooi de verpakking op een milieuvriendelijke manier weg door de inzameling ervan door sorteercentra te vergemakkelijken.

MILIEU

Betekenis van de doorgestreepte vuilnisbak:



Gooi elektrische apparaten niet weg met ongesorteerd huishoudelijk afval, maar lever ze in bij een selectief inzamelcentrum. Neem contact op met uw gemeente voor meer informatie over de beschikbare inzamelsystemen. Als elektrische apparaten op stortplaatsen of vuilnisbelten terechtkomen, kunnen gevaarlijke stoffen in het grondwater sijpelen en in de voedselketen terechtkomen, wat schadelijk is voor uw gezondheid en welzijn.

Bij het vervangen van oude apparaten is de verkoper wettelijk verplicht om uw oude apparaat gratis terug te nemen en af te danken.

Kenmerken van het apparaat

TECHNISCHE EIGENSCHAPPEN	
Nominale spanning	220-240V
Nominale frequentie	50 Hz
Nominaal vermogen	120 W
Werking bij omgevingstemperatuur	20±5°C
Elektrische beschermingsklasse	I
Maximale ventilatiesnelheid	110.79 m ³ /min
Niveau geluidsvermogen van de ventilator	65.07 dB(A)
Werkingscapaciteit	1.21 (m ³ /min)/W

Raadpleeg voor meer technische details de volgende website:

<http://www.erp-equation.com/fans/>

Onderhoud / reiniging

1. Haal de stekker altijd uit het stopcontact voordat u het apparaat schoonmaakt.
2. Gebruik een licht vochtige doek om de metalen en plastic onderdelen schoon te maken.
3. Dompel de ventilator nooit onder in water of in een andere vloeistof. Gebruik nooit benzine, benzeen of overige chemische producten om de ventilator te reinigen.
4. Dompel de ventilatorbladen of de onderdelen van hars nooit onder in water van meer dan 60°C.
5. Wanneer de ventilator lange tijd niet gebruikt wordt, bewaar hem dan op een droge plaats.

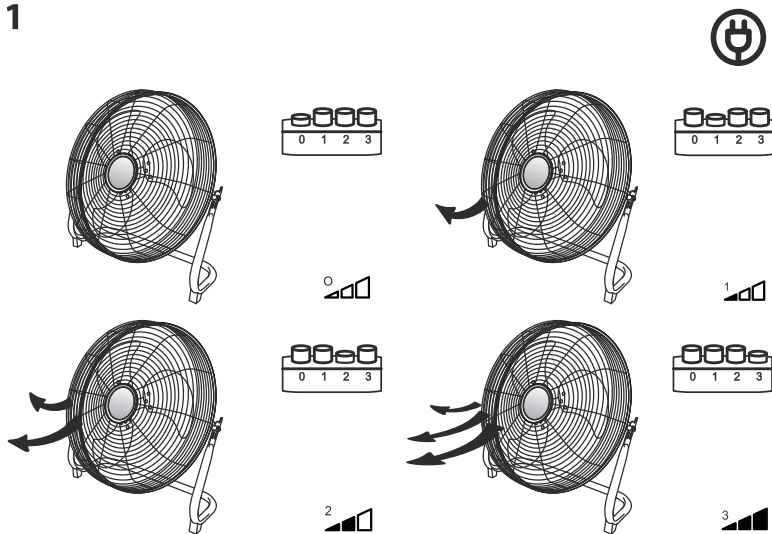
Diversen (onderhoud, reparaties, garantie, enz.)

1. Laat dit apparaat door een gekwalificeerde persoon repareren.
2. Dit elektrisch product voldoet aan de geldende veiligheidsnormen. Reparaties mogen uitsluitend worden uitgevoerd door gekwalificeerde technici, met behulp van originele reserveonderdelen. Niet-naleving van dit voorschrift kan zeer gevaarlijk voor gebruikers zijn.
3. Neem eventueel contact op met de klantenservice van de winkel waar u dit product hebt gekocht.



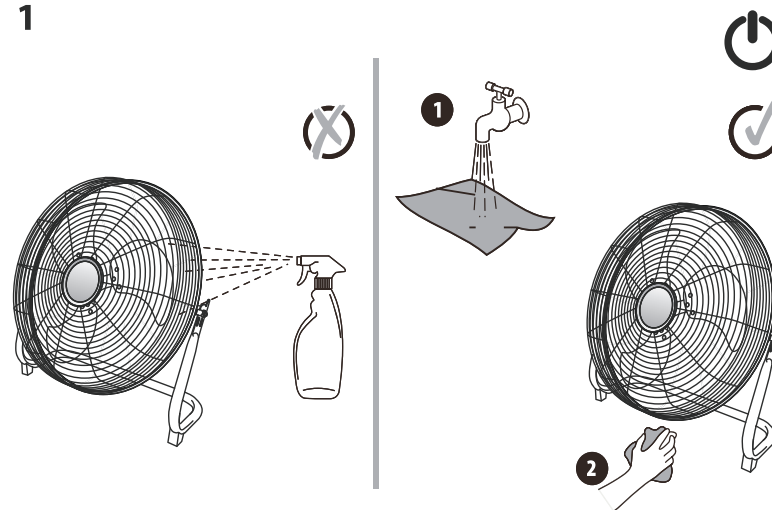
FR: Utilisation / **EN:** Use / **ES:** Utilización /
DE: Gebrauch / **NL:** Gebruik

1

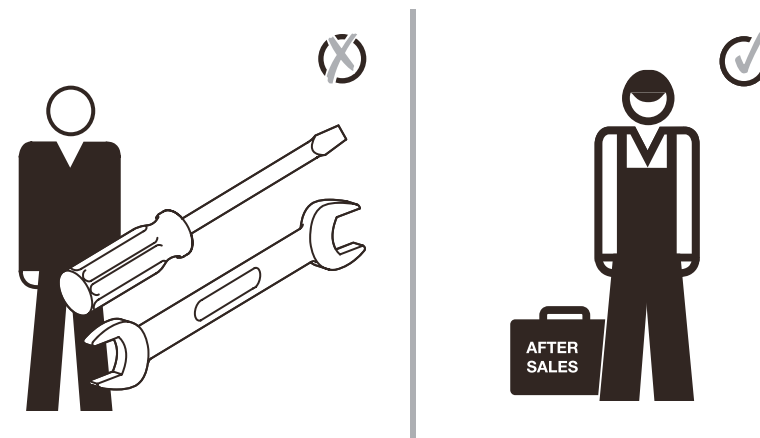


FR: Entretien / **EN:** Maintenance / **ES:** Mantenimiento /
DE: Pflege / **NL:** Onderhoud

1



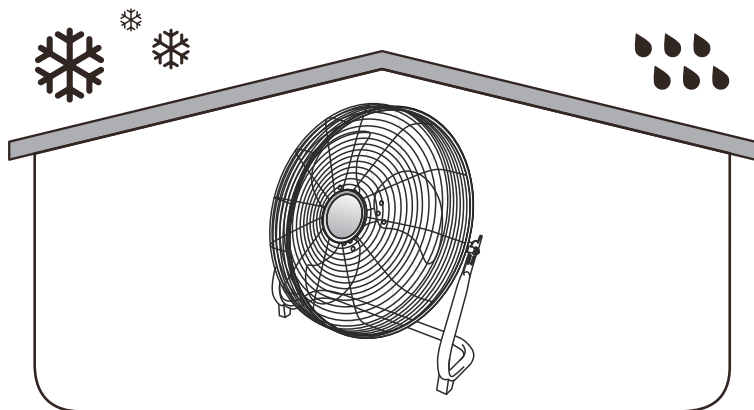
2





FR: Hivernage / **EN:** Winter storage / **ES:** Durante el invierno / **DE:** Einlagerung über Winter / **NL:** Overwintering

1.



Toutes les informations, dessins, croquis et images dans ce document relèvent de la propriété exclusive de SOURCING & CREATION. SOURCING & CREATION se réserve tous les droits relatifs à ses marques, créations et informations. Toute copie ou reproduction, par quelque moyen que ce soit, sera jugée et considérée comme une contrefaçon.

All information, designs, drawings and pictures in this document are the property of SOURCING & CREATION. SOURCING & CREATION reserves all rights to its brands, designs and information. Any copy and reproduction through any means shall be deemed and considered as counterfeiting.

Toda la información, diseños, dibujos e imágenes de este documento son propiedad de SOURCING & CREATION. SOURCING & CREATION se reserva todos los derechos de sus marcas, diseños e información. Cualquier copia y reproducción por cualquier medio será considerada como falsificación.

Alle Informationen, Zeichnungen, Skizzen und Bilder in diesem Dokument sind alleiniges Eigentum von SOURCING & CREATION. SOURCING & CREATION behält sich alle Rechte in Zusammenhang mit ihren Marken, Schöpfungen und Informationen vor. Kopien oder Reproduktionen, ungeachtet des dazu verwendeten Mittels, werden als Fälschung betrachtet und beurteilt.

Alle gegevens, tekeningen, schetsen en afbeeldingen in dit document zijn het exclusieve eigendom van SOURCING & CREATION. SOURCING & CREATION behoudt alle rechten met betrekking tot haar merken, creaties en informatie. Alle kopieën, of reproducties, met eender welk middel, worden beoordeeld en beschouwd als een vervalsing.



Protection de l'environnement

Ce symbole apposé sur le produit signifie qu'il s'agit d'un appareil dont le traitement en tant que déchet est soumis à la réglementation relative aux déchets d'équipements électriques et électroniques (DEEE). Cet appareil ne peut donc en aucun cas être traité comme un déchet ménager, et doit faire l'objet d'une collecte spécifique à ce type de déchets. Des systèmes de reprise et de collecte sont mis à votre disposition par les collectivités locales (déchèterie) et les distributeurs. En orientant votre appareil en fin de vie vers sa filière de recyclage, vous contribuerez à protéger l'environnement et empêcherez toute conséquence nuisible pour votre santé.



Protection of the environment

This symbol attached to the product means that it is an appliance whose disposal is subject to the directive on waste from electrical and electronic equipment (WEEE). This appliance may not in any way be treated as household waste and must be subject to a specific type of removal for this type of waste. Recycling and recovery systems are available in your area (waste removal) and by distributors. By taking your appliance at its end of life to a recycling facility, you will contribute to environmental conservation and prevent any harm to your health.



Protección del medio ambiente

Este símbolo en el producto significa que es un aparato cuyo tratamiento como residuo está sujeto a la normativa de Residuos de Aparatos Eléctricos y Electrónicos (RAEE). Por lo tanto, este dispositivo no se puede tratar en ningún caso como residuo doméstico, sino que se debe tratar específicamente como este tipo de residuos. Las autoridades locales (centros de recogida de residuos) y los distribuidores disponen de sistemas de devolución y recogida. Reciclando su dispositivo al final de su vida útil ayudará a proteger el medio ambiente y a evitar consecuencias perjudiciales para su salud.



Umweltschutz

Dieses Symbol auf dem Produkt bedeutet, dass es sich um ein Gerät handelt, dessen Entsorgung den Vorschriften für elektrische und elektronische Altgeräte (Elektronikschrott) unterliegt. Dieses Gerät darf daher auf keinen Fall als Haushaltsmüll behandelt werden und muss an einer spezifischen Sammelstelle für diesen Typ von Abfall abgegeben werden. Rücknahme- und Sammelsysteme werden Ihnen von den lokalen Gebietskörperschaften (Mülldeponie) und Vertrieben bereitgestellt. Indem Sie Ihr Gerät an seinem Lebensende dem Recycling zuführen, tragen sie zum Umweltschutz bei und verhindern schädliche Folgen für Ihre Gesundheit.



Milieubescherming

Dit op het apparaat aangebrachte symbool betekent dat het apparaat aan het einde van de levensduur afgevoerd moet worden volgens de voorschriften voor afgedankte elektrische en elektronische apparatuur (WEEE). Dit apparaat mag dus in geen geval bij het gewone huisafval weggevoerd worden maar moet naar een specifiek inzamelpunt teruggebracht worden. De gemeentes (vuilstortplaatsen) of de verkooppunten stellen inzamsystemen en -punten tot uw beschikking. Door uw apparaat aan het einde van de levensduur in te leveren voor recycling, draagt u bij aan de milieubescherming en voorkomt u schadelijke gevolgen voor de gezondheid.



* Testé dans nos laboratoires

Garantie valide à partir de la date d'achat (ticket de caisse faisant foi). Cette garantie ne couvre pas les vices ou les dommages résultant d'une mauvaise installation, d'une utilisation incorrecte ou de l'usure normale du produit.

* Tested in our laboratories

Warranty valid from the date of purchase (receipt as proof of purchase). This warranty does not cover defects or damage caused by improper set up, incorrect use, or normal wear and tear of this product.

* Probado en nuestros laboratorios

Garantía válida desde la fecha de compra (el recibo servirá como justificante). Esta garantía no cubre defectos o daños que resulten de una instalación inadecuada, un uso indebido o un desgaste normal del producto.

* In unseren Labors getestet

Die Garantie läuft ab dem Kaufdatum (maßgeblich ist der Kassenzettel). Diese Garantie deckt keine Mängel oder Schäden, die aus unsachgemäßer Installation, falschem Gebrauch oder der normalen Abnutzung des Produkts resultieren.

* Getest in onze laboratoria

Waarborg geldig vanaf de datum van aankoop (kasticket geldt als bewijs). De garantie dekt geen gebreken of schade die voortvloeien uit een onjuiste installatie, een onjuist gebruik of de normale slijtage van het product.

essentiel



Art. 8010787
Ref. EVT-P 45s

SERVICE RELATION CLIENTS /
Customer Relations Department /
Servicio de Atención al Cliente /
Kundenservice / Klientenafdeling

Avenue de la Motte
CS 80137
59811 Lesquin cedex

FABRIQUÉ EN R.P.C. /
Made in China / Fabricado en R.P.C. /
Hergesteld in VR China / Gefabriceerd in VRC.

SOURCING & CREATION
Avenue de la Motte
59810 Lesquin - FRANCE

