

essentiel 

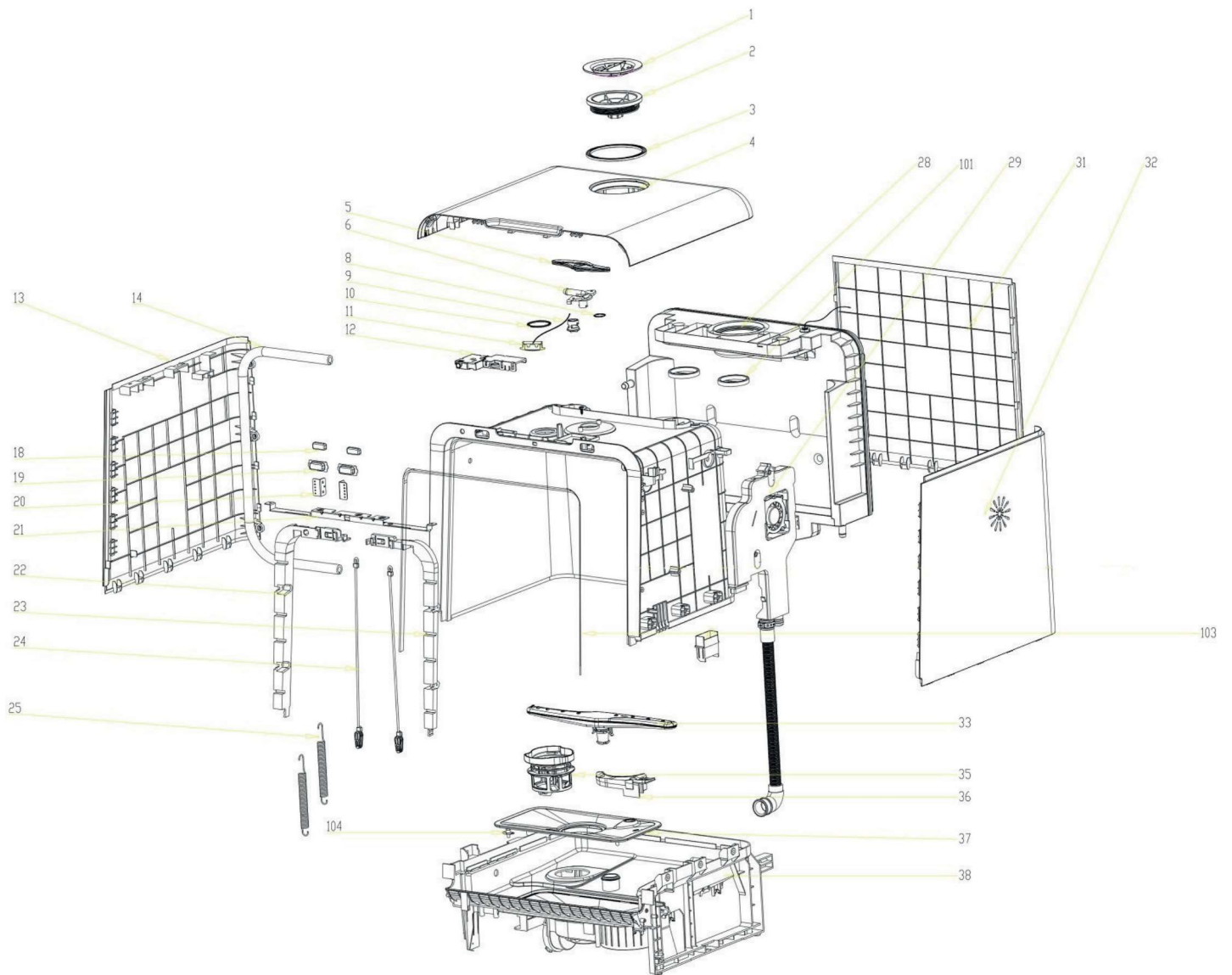
Lave-vaisselle / Dishwasher
ELVM582B

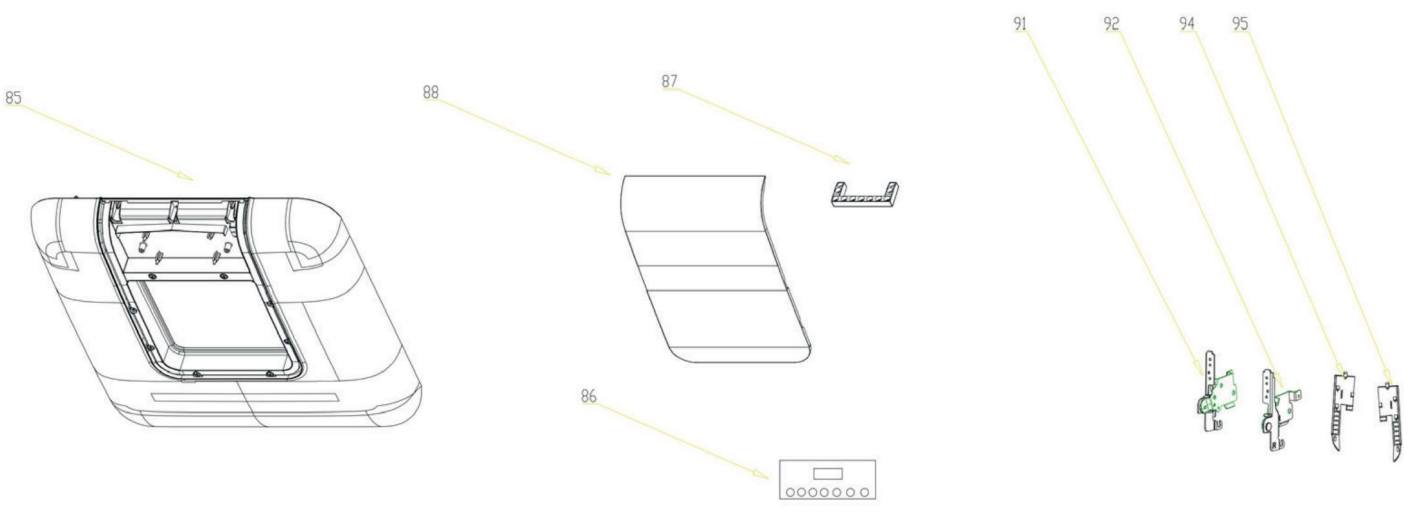
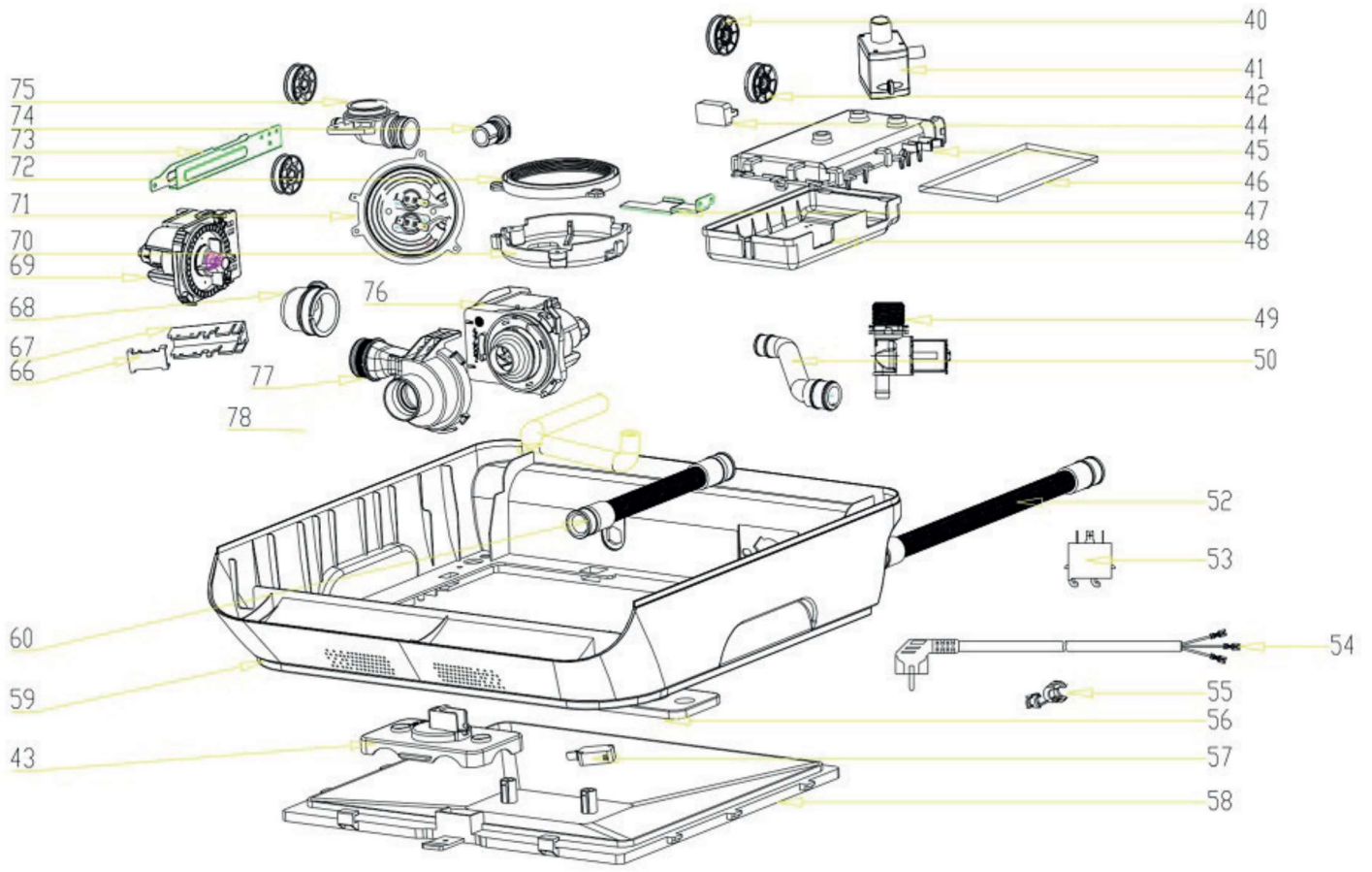


Vue éclatée / Exploded view

8010824

Vue éclatée / Exploded view





Liste des pièces détachées / Spare parts list

N° VUE	REF PIECE	DESIGNATION (FR)	DESIGNATION (ENG)
6	9012728	FIXATION (PULVERISATEUR)	Sprayer Seat
8	9012731	JOINT (PULVERISATEUR)	Seal Ring
9	9012732	AXE (PULVERISATEUR)	Top Sprayer Axis
12	9012737	INTERRUPTEUR (PORTE)	Door Swicth Assembly
18	9012735	AIMANT	Magnet
19	9012736	BLOC	Block
29	9012726	VENTILATEUR	Fan Assembly
41	9012750	POMPE DE VIDANGE AC/230V/8W	Permanent Magnet Synchronous Pump
45	9012753	COUVERCLE (BOITIER CARTE COMMANDE)	Circuit Board Box
48	9012755	BOITIER (CARTE COMMANDE)	Circuit Board Box
49	9012717	ELECTROVANNE 220-240V 50HZ 6W 2.5L/MIN	Water Inlet Valve
50	9012751	TUBE TRANSFERT (POMPE INDUCTION)	Transfer Tube
52	9012768	TUYAU (VIDANGE)	Drain Hose Assembly
53	9012740	FILTRE LBQ-8A-21-CP	Filter
54	9012766	CABLE ALIMENTATION	European standard power cord
55	9021622	FIXATION (CABLE ALIMENTATION)	Power Cord Clasper
57	9022671	INTERRUPTEUR DEBORDEMENT	Microswitch
60	9012718	TUYAU VIDANGE (ELECTROVANNE)	Drain Hose
61	9012719	TUBE TRANSFERT (ELECTROVANNE)	Transfer Tube
66	9012757	EMBOUT (COUVERCLE POMPE INDUCTION)	Cover
67	9012756	COUVERCLE (POMPE INDUCTION)	Cover
68	9012760	TUBE TRANSFERT (POMPE CYCLAGE)	Transfer Tube
70	9012764	COUVERCLE (RESISTANCE)	Heating Plate Cover
71	9012761	RESISTANCE 700W/220V	Heating Tube Assembly
72	9012765	JOINT (RESISTANCE)	Seal Ring
73	9012743	CINTRE EXTENSION	Extension Hanger
74	9011690	CLAPET ANTI RETOUR	Check Valve Seat Assembly
75	9012749	DURITE	Connector
77	9012759	BOITIER (POMPE CYCLAGE)	Pump Case
78	9012762	TUYAU ENTREE (POMPE CYCLAGE)	Inlet Pipe
104	9003594	SONDE TEMPERATURE (BLOC HYDRAULIQUE)	Temperature Sensor
1	9017881	BOUCHON (RESERVOIR)	Add Water Cap
2	9017882	ECROU (BOUCHON RESERVOIR)	Plastic Nut
3	9017883	BAGUE ETANCHE (BOUCHON RESERVOIR)	Seal Ring
4	9017884	TOP	Upper Shell
5	9017885	BRAS LAVAGE SUPERIEUR	Top Sprayer
13	9017886	PANNEAU GAUCHE	Left Shell
14	9017887	TUYAU ALIMENTATION	Transfer Tube
20	9017888	AJUSTEMENT	Adjustment
21	9017889	RENFORT SUPERIEUR	Stiffener
22	9017890	RENFORT GAUCHE	Reinforcing Rib
23	9017891	RENFORT DROIT	Reinforcing Rib
24	9017892	FIXATION (RESSORT PORTE)	Door Rope

N° VUE	REF PIECE	DESIGNATION (FR)	DESIGNATION (ENG)
25	9017893	RESSORT	Spring
27	9017894	VERROUILLAGE (PORTE)	Door Swicth Assembly
28	9017895	RESERVOIR	Water tank
30	9017896	CONNECTEUR	Connector
31	9017897	COQUE ARRIERE	Back Shell
32	9017898	PANNEAU DROIT	Right Shell
33	9017899	BRAS LAVAGE	Spray Arm Assembly
35	9017900	FILTRE PULPE	Filter
36	9017901	BLOC DERIVATION	Diversion Block
37	9017902	FLITRE PLAT	Plane Filter
38	9017903	BASE	Bottom Base
39	9017904	ADOUCCISSEUR	Softener
40	9017905	ROULEMENT	Wheel
42	9017906	GUIDE (PANIER)	Rope Pulley
43	9017907	SUPPORT (FLOTTEUR)	Float Seat
44	9017908	ANNEAU AMORTISSEMENT	Damping Ring
46	9017909	CARTE ALIMENTATION	Power Board
47	9017910	SUPPORT	Bracket
56	9017911	FLOTTEUR	Float
58	9017912	COUVERCLE (BASE)	Base Tray Cover
59	9017913	PLINTHE	Baseboard
69	9017914	POMPE CYCLAGE C20-6A01	Permanent Magnet Synchronous Pump
85	9017915	CONTRE PORTE	Inner Door Assembly
86	9017916	PANNEAU (AFFICHEUR)	Display Panel
87	9017917	COUVERCLE (BOUTON/VOYANT)	Lens Hood
88	9017918	FENETRE (AFFICHEUR)	Display Screen
91	9017919	CHARNIERE GAUCHE	Left Hinge Assembly
92	9017920	CHARNIERE DROITE	Righ Hinge Assembly
94	9017921	GLISSIERE GAUCHE	Slide
95	9017922	GLISSIERE DROITE	Slide
97	9017923	PANIER	Basket Assembly
101	9017924	BAGUE ETANCHE	Seal Ring
103	9017925	JOINT	seal

Toutes les informations, dessins, croquis et images dans ce document relèvent de la propriété exclusive de SOURCING & CREATION. SOURCING & CREATION se réserve tous les droits relatifs à ses marques, créations et informations. Toute copie ou reproduction, par quelque moyen que ce soit, sera jugée et considérée comme une contrefaçon.

All information, designs, drawings and pictures in this document are the property of SOURCING & CREATION. SOURCING & CREATION reserves all rights to its brands, designs and information. Any copy and reproduction through any means shall be deemed and considered as counterfeiting.