

**LISTO**



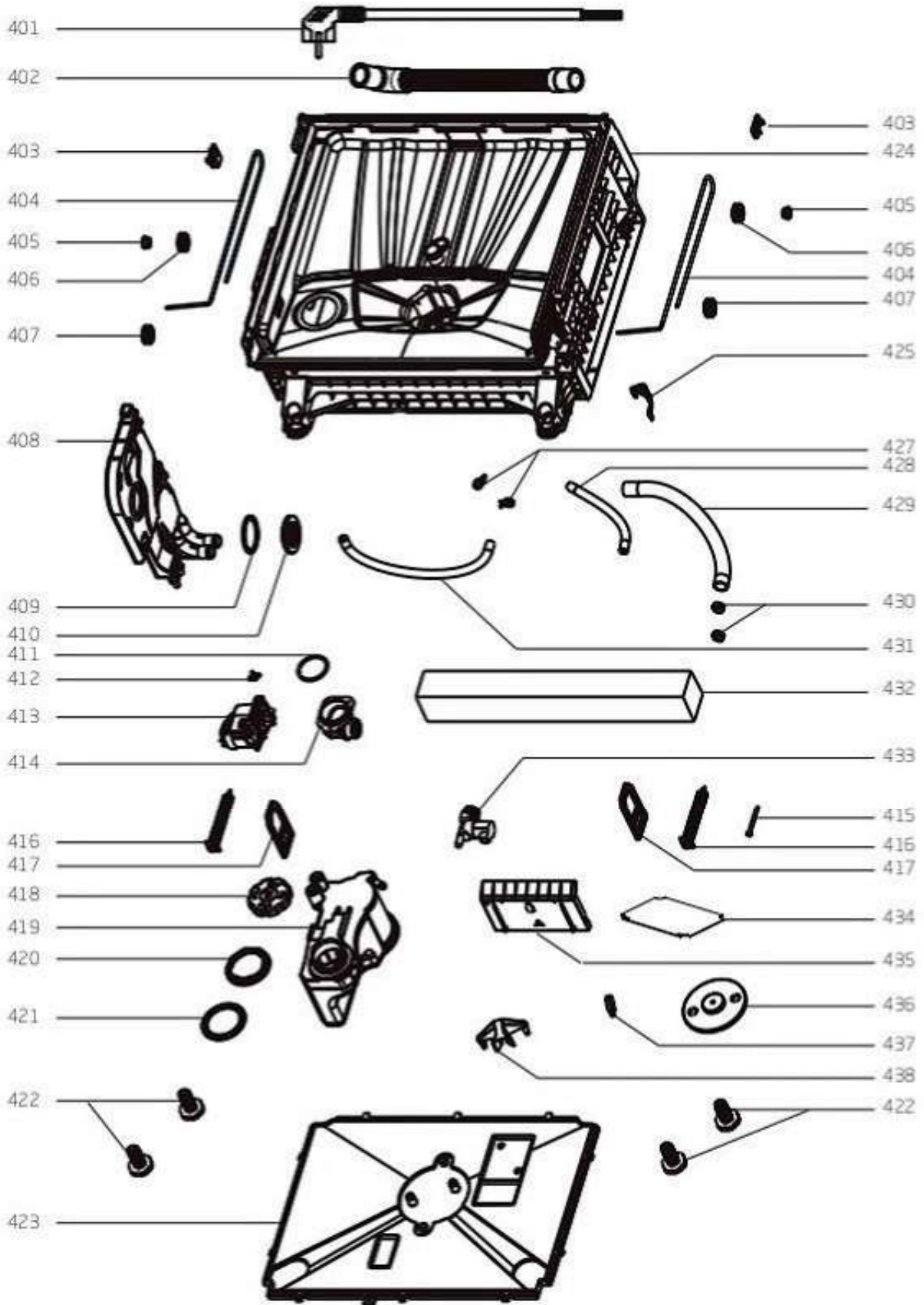
**Vue éclatée / Exploded view**

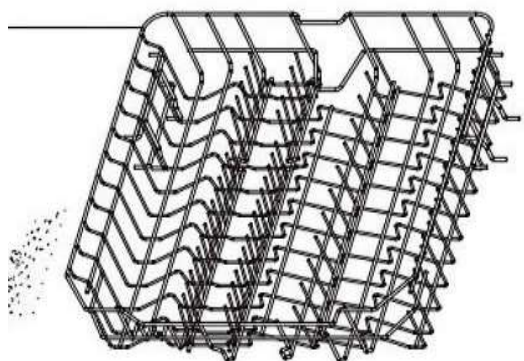
**Lave-vaisselle / Dishwasher**

**LV47L4B**

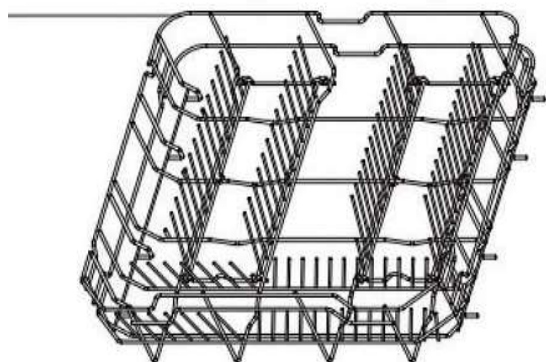
**8010827**

# VUE ÉCLATÉE / EXPLODED VIEW

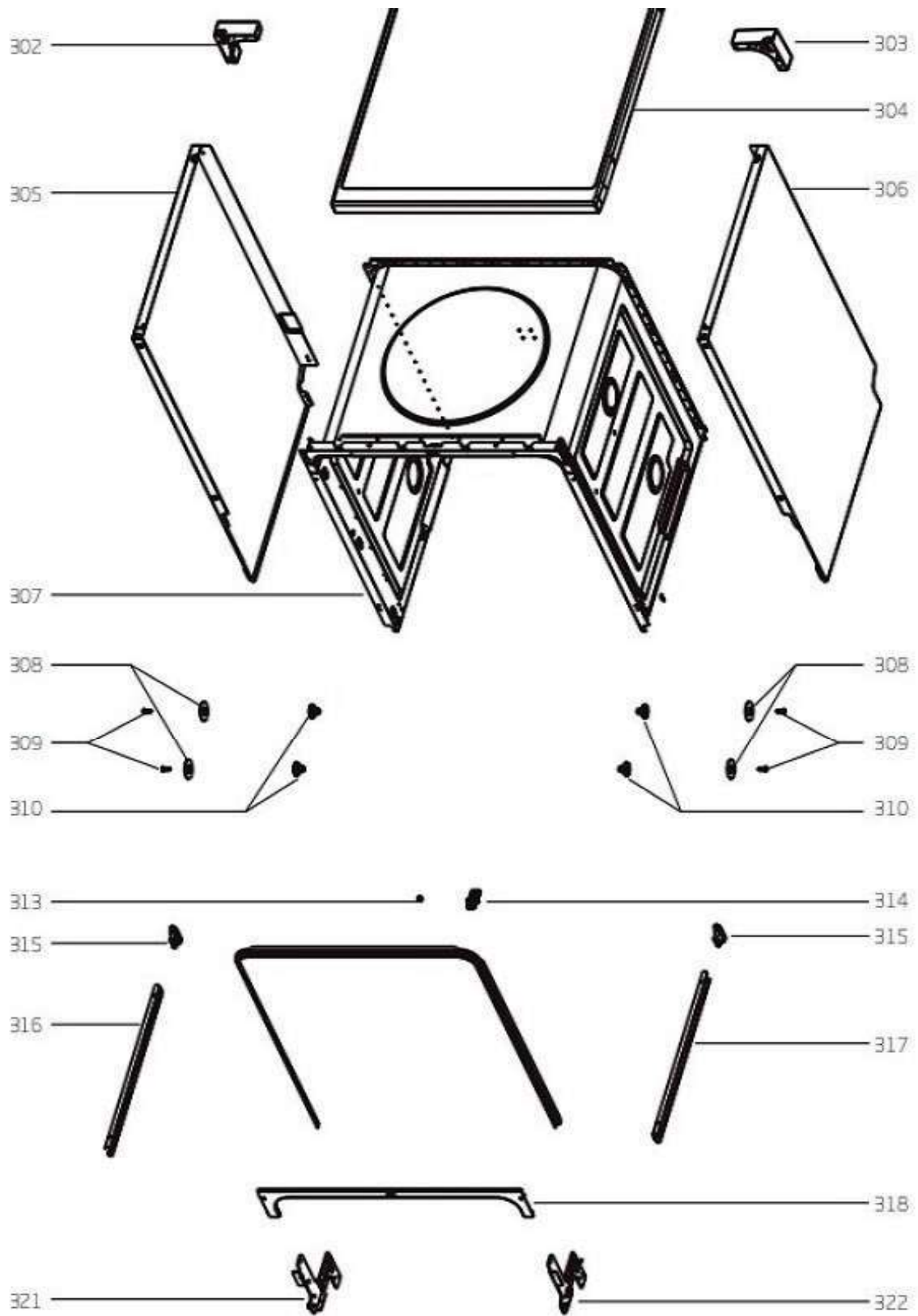


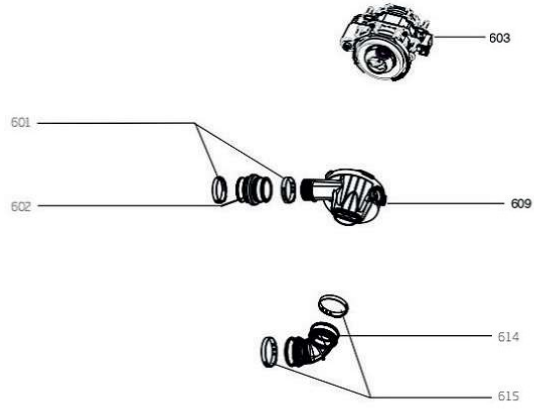
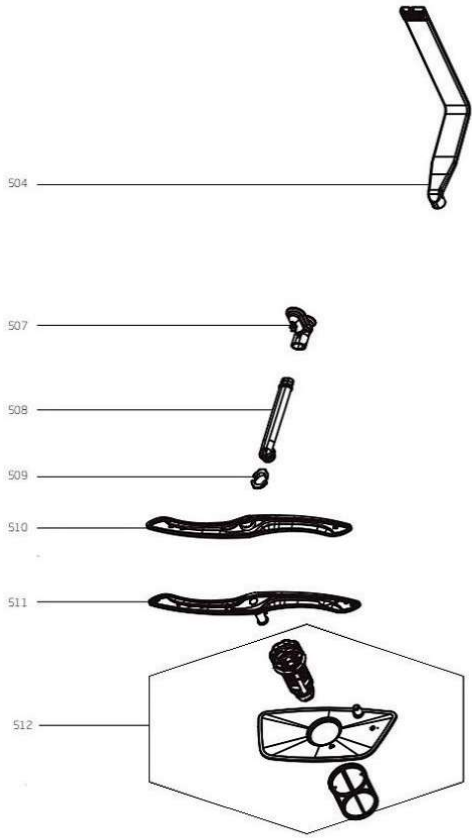


705



710





## PIÈCES DÉTACHÉES / SPARE PARTS

N° VUE	REF PIECE	DESIGNATION (FR)	DESIGNATION (ENG)	INFORMATION
101	9017631	CACHE WATERPROOF (BANDEAU COMMANDE)	Waterproof Cover	
102	9017632	CARTE AFFICHEUR	Display Circuit Board	
104	9017633	CACHE GAUCHE (CARTE AFFICHEUR)	Sealing Gasket	
105	9017634	CACHE DROIT (CARTE AFFICHEUR)	Sealing Gasket	
106	9017635	BOUTON GAUCHE	Button	
107	9017636	BOUTON DROITE	Button	
108	9017637	TABLEAU (BANDEAU COMMANDE)	Control Panel	
109	9017638	AUTOCOLLANT (BANDEAU COMMANDE)	control panel cover sticker	
110	9017639	FACADE (PORTE)	Outer Door	
111	9005205	PLINTHE	Baseboard	
201	9017640	VERROUILLAGE (PORTE)	Door Swicth Assembly	
202	9017641	CONTRE PORTE	Inner Door Assembly	
203	9022628	FIXATION (CROCHET SANGLE PORTE)	Snap Ring	
204	9021893	CHARNIERE GAUCHE	Left Hinge Assembly	
207	9000646	FIXATION (BOITE A PRODUIT)	Dispenser Bracket	
208	9011682	BOITE A PRODUIT	Dispenser	
209	9021894	CHARNIERE DROITE	Righ Thinge Assembly	
210	9017642	PLINTHE AVANT (TOP)	Connecting Board	
302	9017643	SUPPORT HAUT ARRIERE GAUCHE	Upper Back Support	
303	9017644	SUPPORT HAUT ARRIERE DROIT	Upper Back Support	
304	9017645	TOP	Top Plate Assembly	
305	9017646	PANNEAU LATERAL GAUCHE	Left Side Panel	
306	9017647	PLAQUE LATERALE DROITE	Right Side Plate	
307	9017648	BOITIER AIR LATERAL	Air Intake	
308	9022643	GUIDE (ROULETTE)	Basket Guider Supporting Holder	
310	9003534	SUPPORT (RAIL)	Rail Support Assembly	
313	9017649	BUTEE (CHARNIERE INFERIEURE)	Stopper	
314	9023277	CROCHET (DOIGT VERROUILLAGE)	Door Lock Hook	
315	9017650	JOINT	Seal	
316	9017651	RAIL GAUCHE (PANIER SUPERIEUR)	Upper Basket Guider(Left)	
317	9017652	RAIL DROIT (PANIER SUPERIEUR)	Upper Basket Guider(Right)	
321	9017653	SUPPORT (CHARNIERE GAUCHE)	Left Hinge Holeder	
322	9017654	SUPPORT (CHARNIERE DROITE)	Right Hinge Holder	
402	9023286	TUYAU (VIDANGE)	Drain Pipe Assembly	
403	9017655	BOUCHON DEBORDEMENT	Overflow Cap	
404	9003589	FIXATION (RESSORT PORTE)	Door Rope	
408	9017656	BOITE A EAU + DEBIMETRE	Air Breather	
409	9001769	JOINT (BOITE A EAU)	Washer	
410	9017657	ECROU (BOITE A EAU)	air breaker nut	
411	9017658	JOINT (POMPE VIDANGE)	O Type Sealing Ring	
412	9003594	SONDE TEMPERATURE (BLOC HYDRAULIQUE)	Temperature Sensor	
413	9011705	POMPE VIDANGE	Drain Pump	
414	9017659	TUYAU COUDE (POMPE VIDANGE)	Shunt Valve Chamber Cover	
416	9003590	RESSORT (PORTE)	Spring	
417	9017660	SUPPORT (POMPE VIDANGE)	Wash Pump Holder	
418	9017661	COUVERCLE (POIGNEE)	Handle Cover	
419	9017662	ADOUCCISSEUR	Softener	

420	9017663	ECROU (ADOUCCISSEUR)	Softener Nut	
421	9017664	JOINT (ADOUCCISSEUR)	Softener Gasket	
423	9017665	BASE	Base Tray Assembly	
427	9011693	COLLIER (TUYAU ADOUCISSEUR)	Clamp	
428	9017666	TUYAU ENTREE	Water Outlet Pipe	
429	9017667	TUYAU VIDANGE	Drain Hose	
430	9011702	COLLIER 17.5MM (TUYAU BOITE A EAU)	Clamp	
431	9017668	TUBE (REPARTITEUR)	Connecting Pipe	
432	9004991	CONTREPOIDS	Counter Weight	
433	9011746	ELECTROVANNE	Water Inlet Valve	
434	9017669	CARTE COMMANDE	Main control panel	
435	9017670	FEUILLE ALUMINIUM	Foil Paper	
436	9022669	FLOTTEUR	Float	
437	9022671	INTERRUPTEUR DEBORDEMENT	Microswitch	
438	9017671	FLOTTEUR	Float Seat	
501	9017672	CANNE ARRIVEE EAU	Inner Pipe Assembly	
510	9017673	BRAS LAVAGE SUPERIEUR	Middle Spayer Assembly	
511	9017674	BRAS LAVAGE INFERIEUR	lower sprayer	
512	9017675	FILTRE + MICROFILTRE	filter	
601	9011720	COLLIER 39.6MM (CONNECTEUR RESISTANCE)	Clamp	
602	9011753	TUYAU (POMPE CYCLAGE)	Washing Pump Outlet Pipe	
603	9017676	POMPE CYCLAGE YXW50-2E(L)	Induction Pump	
609	9011756	RESISTANCE	Heating Tube Assembly	
614	9017677	DURITE ENTREE (POMPE CYCLAGE)	Inlet Pipe	
615	9011758	COLLIER (TUYAU BOITE A EAU)	Clamp	
617	9011690	CLAPET ANTI RETOUR	Check Valve Seat Assembly	
701	9017678	PANIER A COUVERTS	Cutlery Basket	
702	9017679	PANIER SUPERIEUR	Upper Basket Assembly	
703	9017680	SUPPORT PORTE TASSE	Cup Holder	
704	9017681	PANIER INFERIEUR	Lower Basket Assembly	
705	9011718	TUYAU ARRIVEE EAU	Water Inlet Pipe Assembly	

Toutes les informations, dessins, croquis et images dans ce document relèvent de la propriété exclusive de SOURCING & CREATION. SOURCING & CREATION se réserve tous les droits relatifs à ses marques, créations et informations. Toute copie ou reproduction, par quelque moyen que ce soit, sera jugée et considérée comme une contrefaçon.

All information, designs, drawings and pictures in this document are the property of SOURCING & CREATION. SOURCING & CREATION reserves all rights to its brands, designs and information. Any copy and reproduction through any means shall be deemed and considered as counterfeiting.