

essentiel 

Lave-vaisselle / Dishwasher

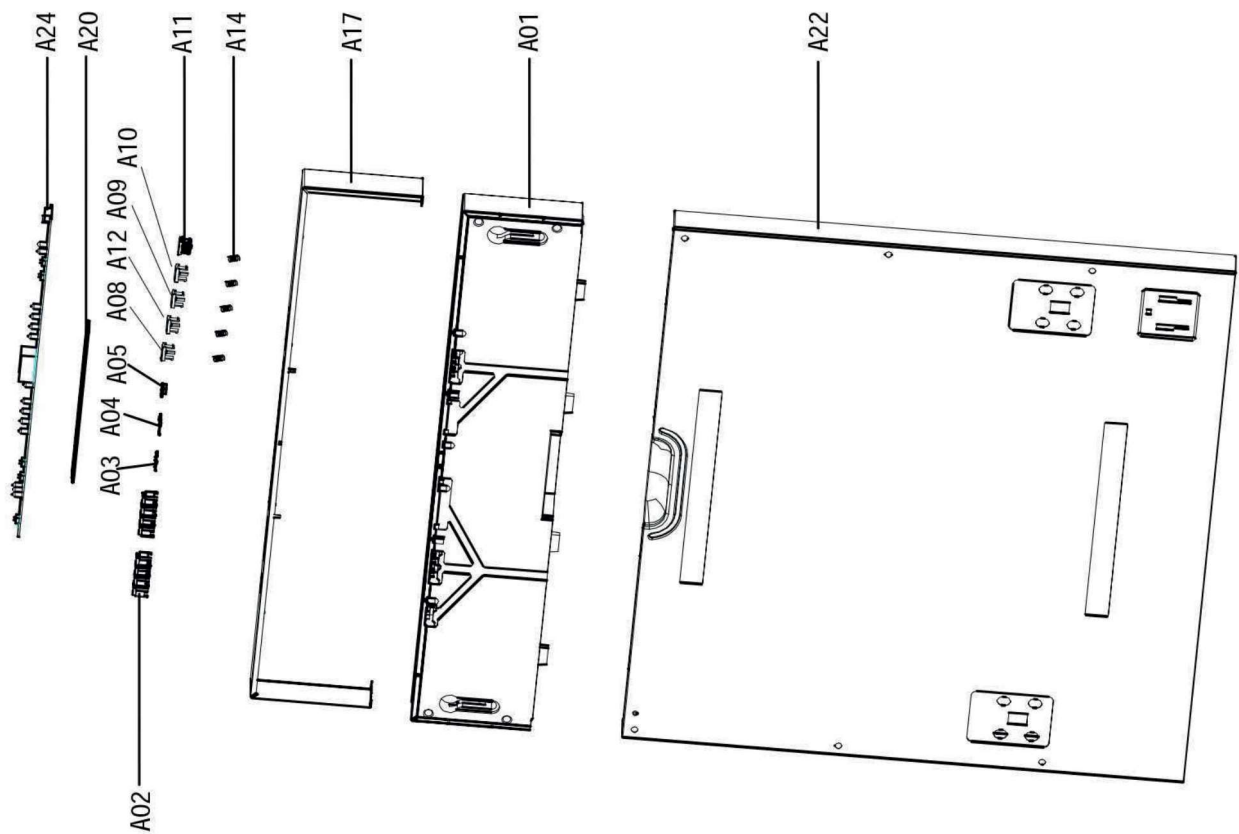
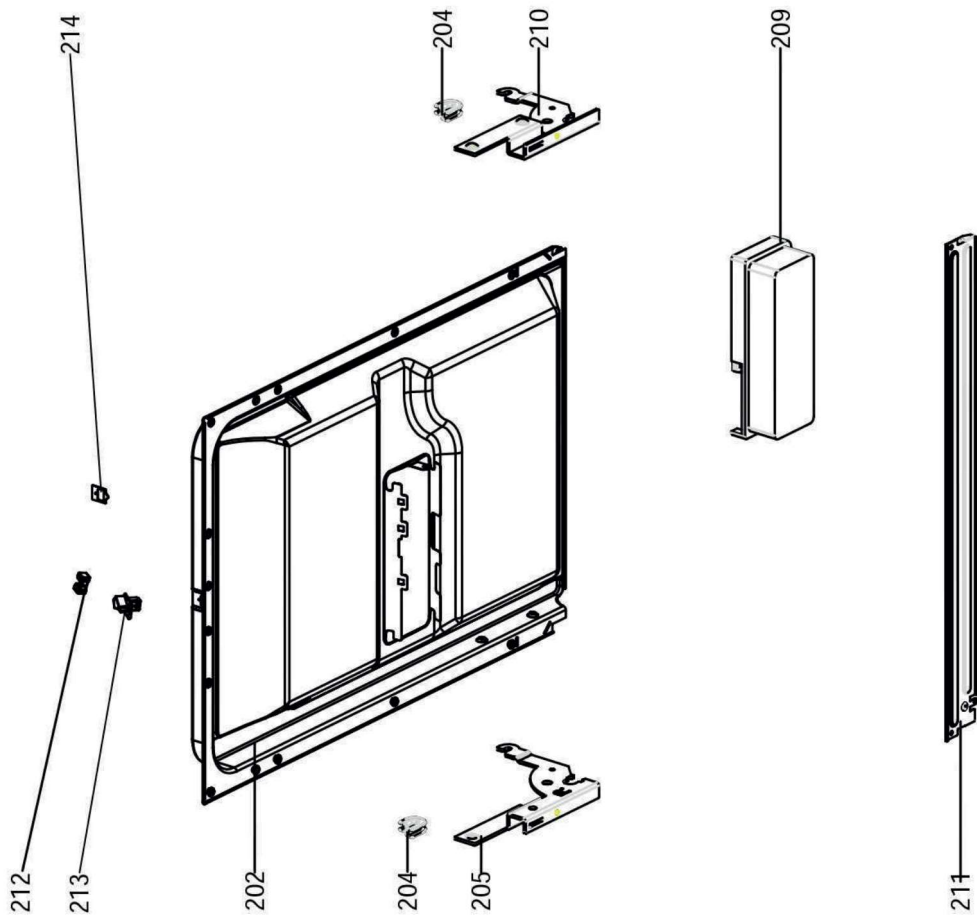
ELVIS-441F

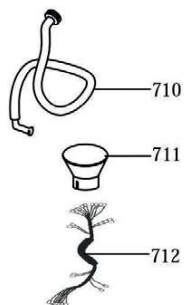
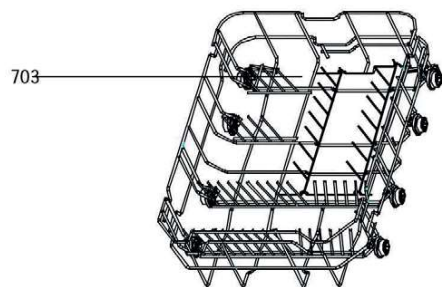
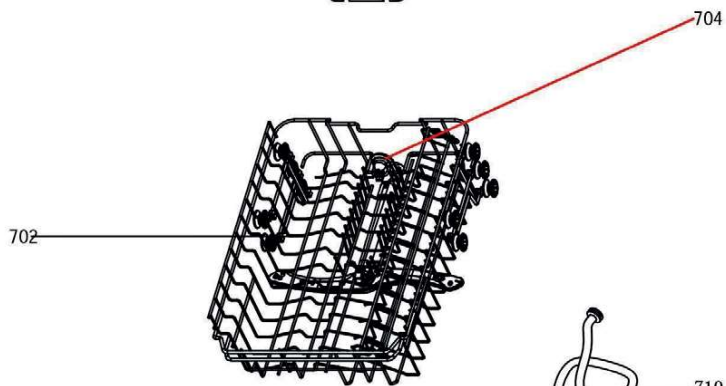
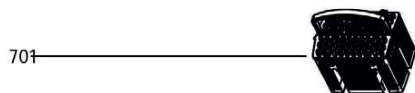
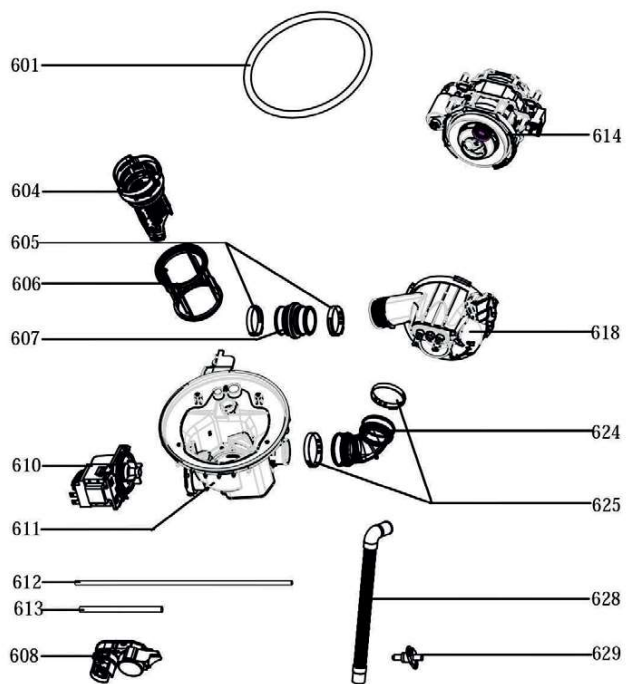
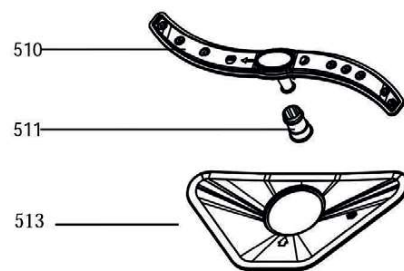
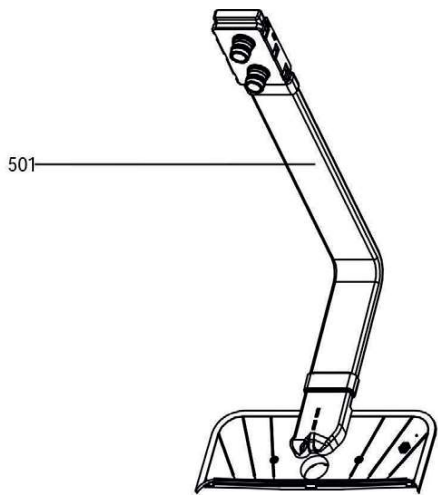


Vue éclatée / Exploded view

8010830

Vue éclatée / Exploded view





720	1	1	1	1
-----	---	---	---	---

Liste des pièces détachées / Spare parts list

N° VUE	REF PIECE	DESIGNATION (FR)	DESIGNATION (ENG)
A01	9018197	BANDEAU COMMANDE	Control Panel
A02	9018198	VOYANT LUMINEUX	Light Guide Cover
A03	9018199	VOYANT LUMINEUX	Light Guide Cover
A04	9018200	VOYANT LUMINEUX	Light Guide Cover
A05	9018201	VOYANT LUMINEUX	Light Guide Cover
A08	9018202	BOUTON	Button
A09	9018203	BOUTON	Button
A10	9018204	BOUTON	Button
A11	9018205	BOUTON	Button
A12	9018206	BOUTON	Button
A14	9018178	RESSORT	Spring
A17	9018207	PATCH (BANDEAU COMMANDE)	Control Panel Patch
A20	9018208	COUVERCLE (AFFICHEUR)	Display Window Cover
A22	9018209	PORTE EXTERNE	Outerdoor
A24	9018210	AFFICHEUR	Display panel
202	9018211	CONTRE PORTE	Inner Door Assembly
204	9022628	FIXATION (CROCHET SANGLE PORTE)	Snap Ring
205	9021893	CHARNIERE GAUCHE	Left Hinge Assembly
209	9011734	BOITE A PRODUIT	Dispenser
210	9021894	CHARNIERE DROITE	Right Hinge Assembly
211	9018212	PLINTE AVANT (TOP)	Connecting Board
212	9018213	CROCHET FERMETURE	Lock Buckle Fixing Block
213	9018214	CROCHET (DOIGT VERROUILLAGE)	Door Lock Hook
214	9003577	COUVERCLE (DOIGT VERROUILLAGE)	Waterproof Silicone Pad
302	9011736	PANNEAU GAUCHE	Left Side Panel Assembly
303	9011737	PANNEAU DROITE	Right Side Plate
304	9018141	SUPPORT HAUT ARRIERE	Upper Back Support
313	9003534	SUPPORT (RAIL)	Rail Support Assembly
314	9022643	GUIDE (ROULETTE)	Basket Guider Supporting Holder
315	9018142	PANNEAU ACOUSTIQUE	Acoustic Panel
316	9003587	TAQUET ARRIERE (RAIL)	Stopper
317	9022646	GUIDE GAUCHE (PANIER SUPERIEUR)	Guide Rail Assembly
317-a	9022647	GUIDE DROIT (PANIER SUPERIEUR)	Guide Rail Assembly
318	9002498	JOINT (PORTE)	Sealing Strip
320	9018215	SECURITE OUVERTURE PORTE MDE5-001	Door Switch Assembly
321	9018216	ISOLANT	Absorbent Cotton
401	9011704	CABLE ALIMENTATION	European Standard Power Cord
402	9003537	BOUCHON (POT A SEL)	Softener Cover Assembly
403	9017662	ADOUCCISSEUR	Softener
404	9021622	FIXATION (CABLE ALIMENTATION)	Power Cord Clasper
407	9011741	PIED	Foot
408	9018217	FIXATION (RESSORT PORTE)	Door Rope
411	9003572	RESSORT (PORTE)	Spring
412	9022663	VIS AJUSTEMENT (RESSORT PORTE)	Adjust Screw of Door Spring
413	9018218	BASE	Base Tray Assembly
414	9018145	FOND	Base Cover
415	9023286	TUYAU (VIDANGE)	Drain Pipe Assembly
416	9021898	BOITE A EAU	Air Breather Assembly
417	9001769	JOINT (BOITE A EAU)	Washer
418	9004992	ECROU (BOITE A EAU)	Air Breather Nut
419	9011744	PRESSOSTAT SP-PS01 140/120	Pressure Switch
420	9003547	SUPPORT (MOTEUR)	Hook Assembly
421	9011745	TUYAU (BOITE A EAU)	Inlet Hose Of Air Breather
423	9011746	ELECTROVANNE	Inlet Valve
424	9022671	INTERRUPTEUR DEBORDEMENT MS1-03 250VAC	Microswitch
426	9002467	SUPPORT (INTERRUPTEUR DEBORDEMENT)	Switch Seat

427	9022669	FLOTTEUR	Float
428	9018219	CARTE COMMANDE	Main Circuit Board
429	9011748	CACHE (BOITIER CARTE COMMANDE)	PCB Box Cover
430	9011749	BOITIER (CARTE COMMANDE)	PCB Box
433	9011750	JOINT (ADOUCCISSEUR)	Softener Gasket
434	9022674	ECROU (ADOUCCISSEUR)	Softener Nut
501	9003550	CANNE ARRIVEE EAU (BRAS SUPERIEUR)	Inner Pipe Assembly
510	9005506	BRAS LAVAGE INFERIEUR	Lower Sprayer
511	9022681	PIVOT (BRAS LAVAGE)	Lower Sprayer Seat
513	9002969	FILTRE INOX (FOND CUVE)	Plane Filter
601	9004994	JOINT (PUIT FOND CUVE)	Seal Ring
604	9011752	POIGNEE (FILTRE)	Filter Handle
605	9011720	COLLIER 39.6MM (CONNECTEUR RESISTANCE)	Clamp
606	9022694	MICRO FILTRE	Cylindrical Filter
607	9011753	TUYAU (POMPE CYCLAGE)	Washing Pump Outlet Pipe
610	9018148	POMPE VIDANGE B12-6A01	Permanent Magnet Synchronous Pump
611	9018220	RESERVOIR EAU	Water Cup Assembly
612	9005560	TUYAU (PRESSOSTAT)	Pressure Switch Pvc Pipe
613	9018150	TUYAU ADOUCISSEUR	Water Outlet Pipe
614	9018221	POMPE CYCLAGE	Induction Pump
618	9011756	RESISTANCE	Heating Tube Assembly
624	9011757	TUYAU CUVE/RESISTANCE	Inlet Pipe
625	9011758	COLLIER (TUYAU BOITE A EAU)	Clamp
628	9018152	TUYAU VIDANGE DIAM 20.5 x 305MM	Drain Hose
629	9003594	SONDE TEMPERATURE (BLOC HYDRAULIQUE)	Temperature Sensor
701	9018153	PANIER A COUVERTS	Cutlery Basket
702	9018222	PANIER A COUVERTS CENTRAL	Upper Basket Assembly
703	9018223	PANIER INFERIEUR	Lower Basket Assembly
704	9005510	BRAS LAVAGE	Spray Arm Assembly
705	9004999	PANIER A COUVERTS	Knife and Fork Rack
710	9011718	TUYAU ARRIVEE EAU	Water Inlet Pipe Assembly
711	9023290	ENTONNOIR A SEL	Salt Filler
712	9018224	FILERIE	Main Wire Harness
720	9018225	ACCESSOIRES MONTAGE	Accessory Bag

Toutes les informations, dessins, croquis et images dans ce document relèvent de la propriété exclusive de SOURCING & CREATION. SOURCING & CREATION se réserve tous les droits relatifs à ses marques, créations et informations. Toute copie ou reproduction, par quelque moyen que ce soit, sera jugée et considérée comme une contrefaçon.

All information, designs, drawings and pictures in this document are the property of SOURCING & CREATION. SOURCING & CREATION reserves all rights to its brands, designs and information. Any copy and reproduction through any means shall be deemed and considered as counterfeiting.