

essentiel 

Lave-vaisselle / Dishwasher

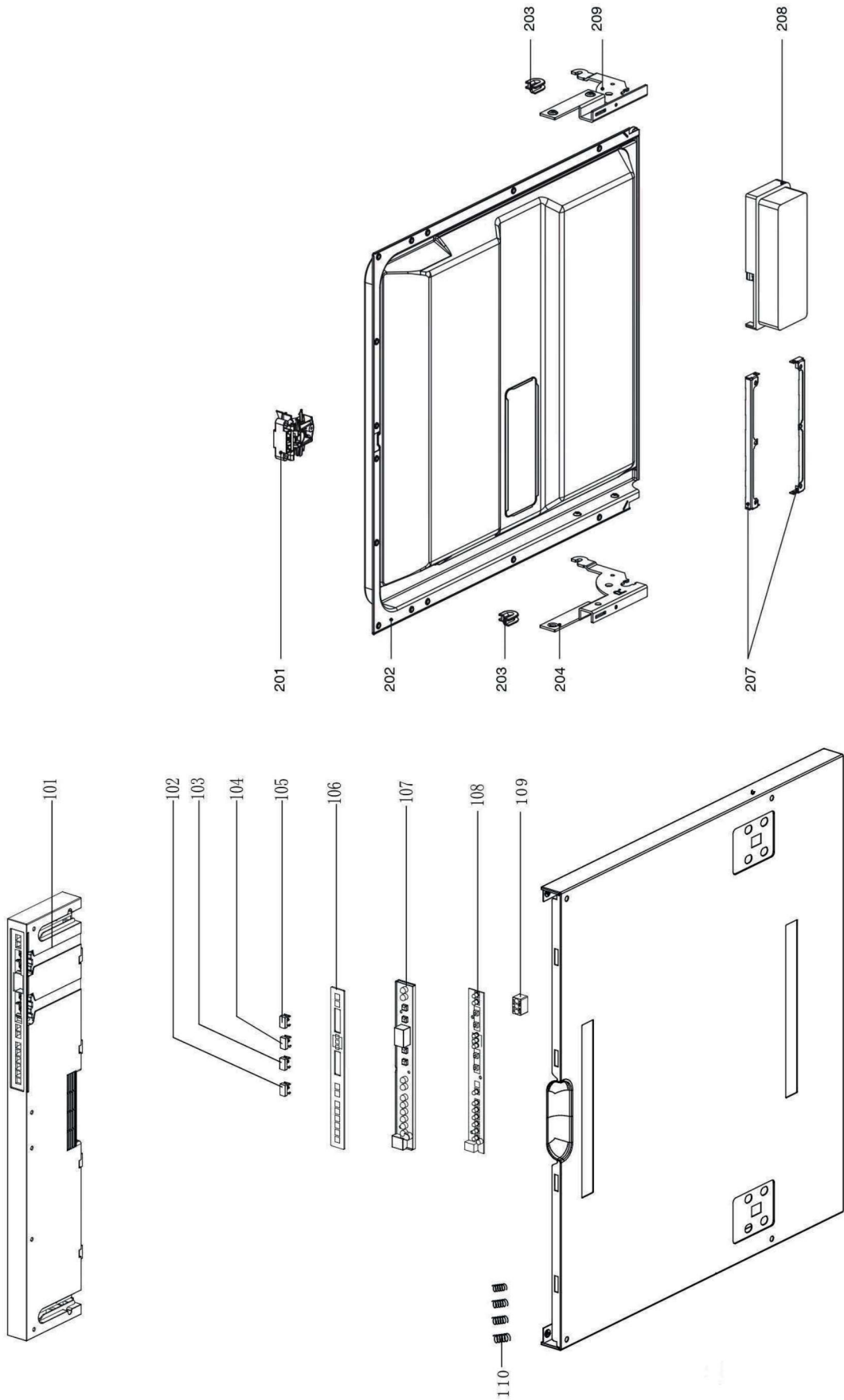
LVI47L2F

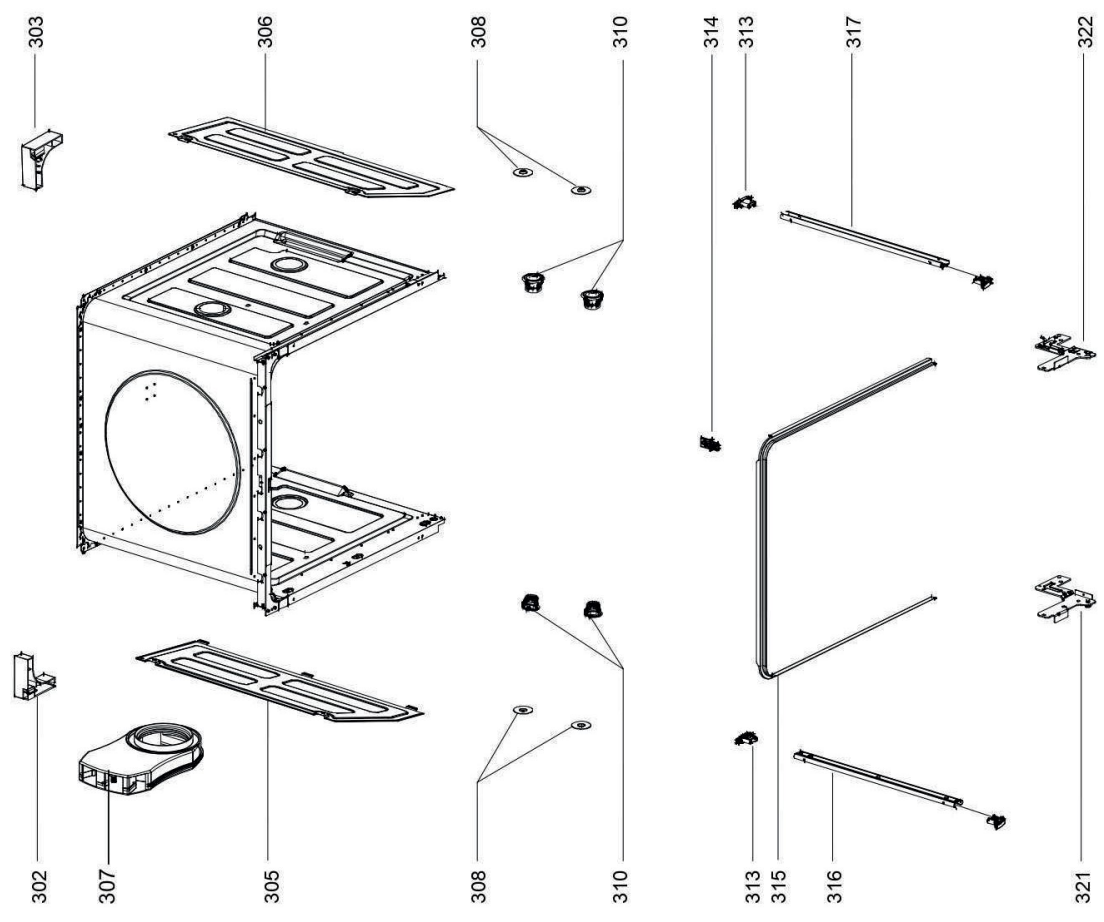
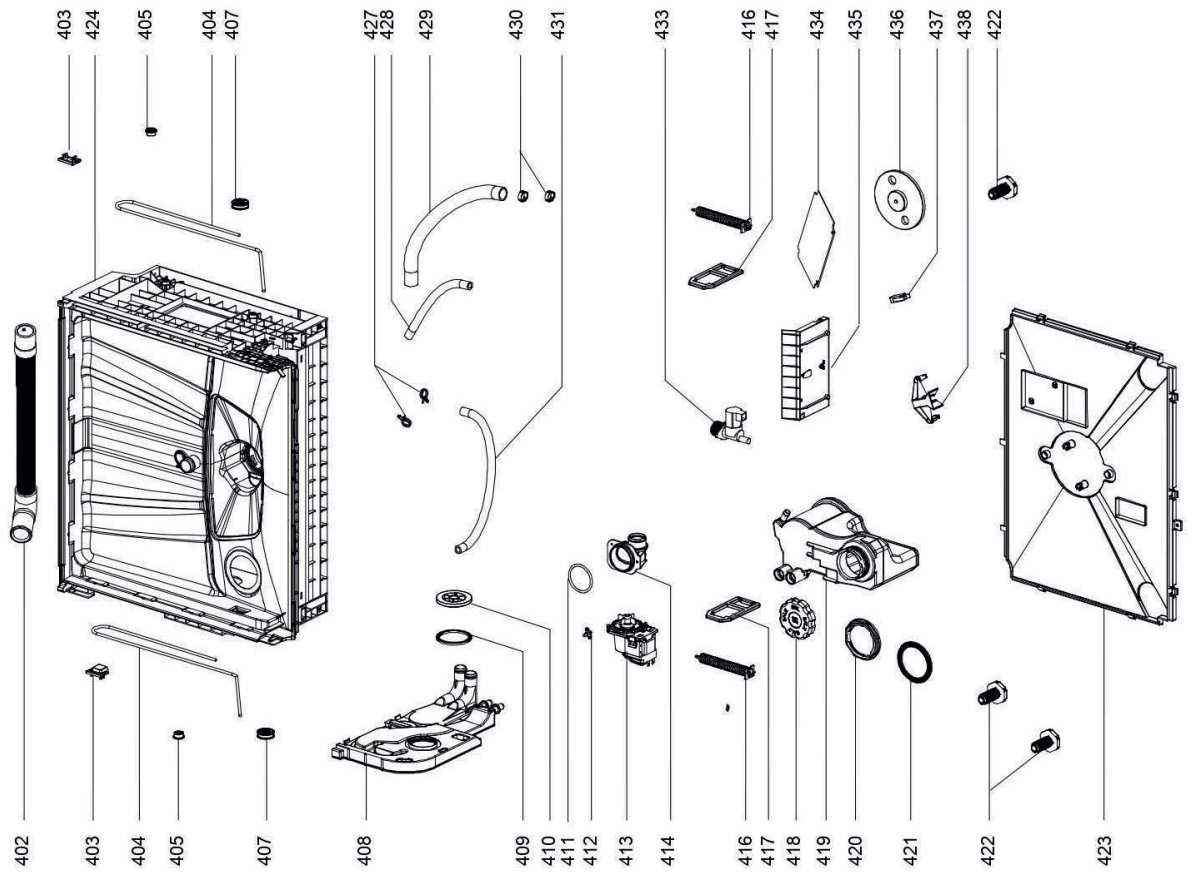


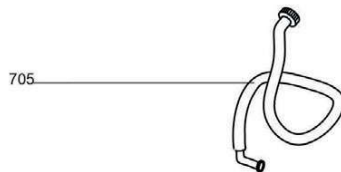
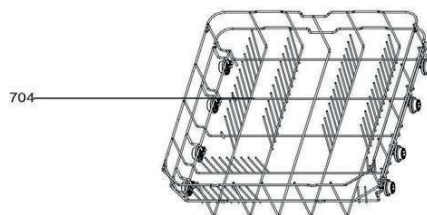
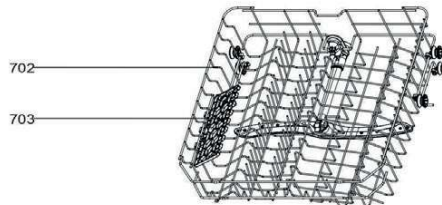
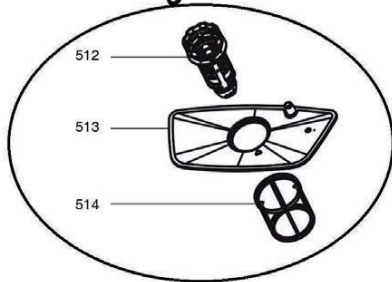
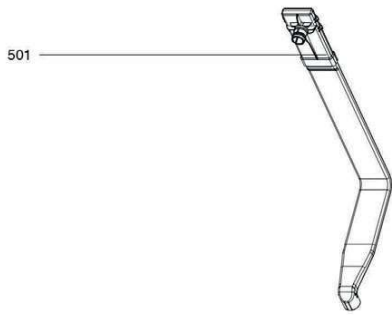
Vue éclatée / Exploded view

8010831

Vue éclatée / Exploded view

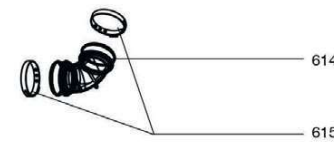
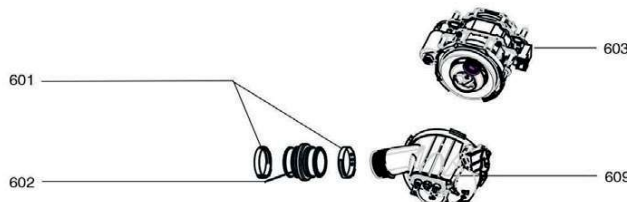






1	■	BTCH	X1	2	⊗	X1
2	—	D2.SK45	X4	3	⊗	X2
3	—	D3.SK25	X2	4	⊗	X2
4	⊗		X2	5	⊗	X1
5	—	BTAK30	X2			

720



Liste des pièces détachées / Spare parts list

N° VUE	REF PIECE	DESIGNATION (FR)	DESIGNATION (ENG)
101	9018169	BANDEAU COMMANDE	Control Panel
102	9018170	BOUTON	Button
103	9018171	BOUTON	Button
104	9018172	BOUTON	Button
105	9018173	BOUTON	Button
106	9018174	PATCH (AFFICHEUR)	Patch
107	9018175	JOINT (AFFICHEUR)	Display Board Sealing Gasket
108	9018176	AFFICHEUR	Display Panel
109	9018177	DEFLECTEUR METAL INFERIEUR	Metal Wind Guide
110	9018178	RESSORT	Spring
201	9017640	VERROUILLAGE (PORTE)	Door Switch Assembly
202	9018179	CONTRE PORTE	Inner Door Assembly
203	9022628	FIXATION (CROCHET SANGLE PORTE)	Snap Ring
204	9021893	CHARNIERE GAUCHE	Left Hinge Assembly
207	9000646	FIXATION (BOITE A PRODUIT)	Dispenser Bracket
208	9011682	BOITE A PRODUIT	Dispenser
209	9021894	CHARNIERE DROITE	Right Hinge Assembly
302	9017643	SUPPORT HAUT ARRIERE GAUCHE	Upper Back Support
303	9017644	SUPPORT HAUT ARRIERE DROIT	Upper Back Support
305	9018180	PLINTHE AVANT (TOP)	Connecting Board
306	9018181	PLINTHE AVANT (TOP)	Connecting Board
307	9017648	BOITIER AIR LATERAL	Air Intake
308	9022643	GUIDE (ROULETTE)	Basket Guider Supporting Holder
310	9003534	SUPPORT (RAIL)	Rail Support Assembly
313	9017649	BUTEE (CHARNIERE INFERIEURE)	Stopper
314	9023277	CROCHET (DOIGT VERROUILLAGE)	Door Lock Hook
315	9017650	JOINT	Seal
316	9017651	RAIL GAUCHE (PANIER SUPERIEUR)	Upper Basket Guider(Left)
317	9017652	RAIL DROIT (PANIER SUPERIEUR)	Upper Basket Guider(Right)
321	9017653	SUPPORT (CHARNIERE GAUCHE)	Left Hinge Holder
322	9017654	SUPPORT (CHARNIERE DROITE)	Right Hinge Holder
402	9023286	TUYAU (VIDANGE)	Drain Pipe Assembly
403	9017655	BOUCHON DEBORDEMENT	Overflow Cap
404	9003540	FIXATION (RESSORT PORTE)	Door Rope
405	9018182	CHEVILLE	Pin
407	9018183	ROUE	Wheel
408	9017656	BOITE A EAU + DEBIMETRE	Air Breather
409	9001769	JOINT (BOITE A EAU)	Washer
410	9017657	ECROU (BOITE A EAU)	air breaker nut
411	9017658	JOINT (POMPE VIDANGE)	O Type Sealing Ring
412	9003594	SONDE TEMPERATURE (BLOC HYDRAULIQUE)	Temperature Sensor
413	9011705	POMPE VIDANGE 1718C	Drain Pump
414	9018184	TUYAU COUDE (POMPE VIDANGE)	Shunt Valve Chamber Cover
416	9003543	RESSORT (PORTE)	Spring
417	9017660	SUPPORT (POMPE VIDANGE)	Wash Pump Holder
418	9017661	COUVERCLE (POIGNEE)	Handle Cover
419	9017662	ADOUCCISSEUR	Softener
420	9017663	ECROU (ADOUCCISSEUR)	Softener Nut
421	9017664	JOINT (ADOUCCISSEUR)	Softener Gasket
422	9011741	PIED	Foot
423	9018185	BASE	Base Tray Assembly
424	9018186	FOND	Base Tray
427	9011693	COLLIER (TUYAU ADOUCISSEUR)	Clamp
428	9017666	TUYAU ENTREE	Water Outlet Pipe
429	9017667	TUYAU VIDANGE	Drain Hose
430	9011702	COLLIER 17.5MM (TUYAU BOITE A EAU)	Clamp

431	9017668	TUBE (REPARTITEUR)	Connecting Pipe
433	9011746	ELECTROVANNE	Water Inlet Valve
434	9017669	CARTE COMMANDE	Main control panel
435	9017670	FEUILLE ALUMINIUM	Foil Paper
436	9022669	FLOTTEUR	Float
437	9022671	INTERRUPTEUR DEBORDEMENT MS1-03 250VAC	Microswitch
438	9017671	FLOTTEUR	Float Seat
501	9017672	CANNE ARRIVEE EAU	Inner Pipe Assembly
510	9017673	BRAS LAVAGE SUPERIEUR	Middle Spayer Assembly
511	9017674	BRAS LAVAGE INFERIEUR	lower sprayer
512+513+514	9017675	FILTRE + MICROFILTRE	filter
601	9011720	COLLIER 39.6MM (CONNECTEUR RESISTANCE)	Clamp
602	9011753	TUYAU (POMPE CYCLAGE)	Washing Pump Outlet Pipe
603	9018187	POMPE CYCLAGE YXW50-2E(L)	Induction pump
609	9011756	RESISTANCE	Heating Tube Assembly
614	9017677	DURITE ENTREE (POMPE CYCLAGE)	Inlet Pipe
615	9011758	COLLIER (TUYAU BOITE A EAU)	Clamp
617	9011690	CLAPET ANTI RETOUR	Check Valve Seat Assembly
701	9017678	PANIER A COUVERTS	Cutlery Basket
702	9017679	PANIER SUPERIEUR	Upper Basket Assembly
703	9017680	SUPPORT PORTE TASSE	Cup Holder
704	9017681	PANIER INFERIEUR	Lower Basket Assembly
705	9011718	TUYAU ARRIVEE EAU	Water Inlet Pipe Assembly
720	9018188	ACCESSOIRES MONTAGE	Accessory Bag

Toutes les informations, dessins, croquis et images dans ce document relèvent de la propriété exclusive de SOURCING & CREATION. SOURCING & CREATION se réserve tous les droits relatifs à ses marques, créations et informations. Toute copie ou reproduction, par quelque moyen que ce soit, sera jugée et considérée comme une contrefaçon.

All information, designs, drawings and pictures in this document are the property of SOURCING & CREATION. SOURCING & CREATION reserves all rights to its brands, designs and information. Any copy and reproduction through any means shall be deemed and considered as counterfeiting.