

**K**  
**SKILLKORP**


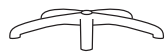





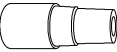
**X**





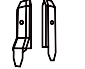



**S**  
**SOLARY**



**SKILLKORP C20S**  
**FAUTEUIL GAMER**  
**GAMING CHAIR**

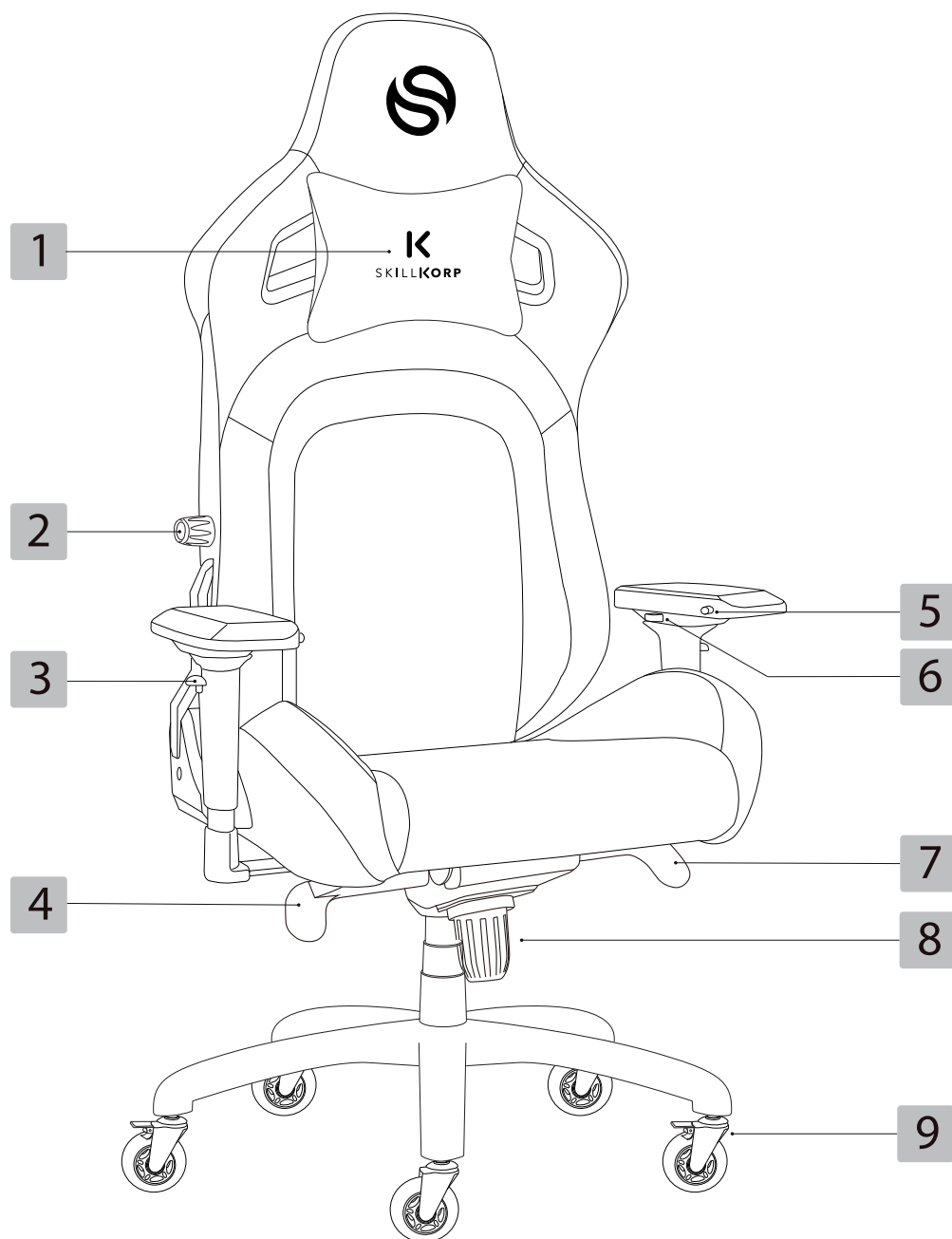
CONTENU DE L'EMBALLAGE / BOX CONTENTS /  
 CONTENIDO DEL PAQUETE / PACKUNGSINHALT /  
 INHOUD VAN DE VERPAKKING

<b>a</b>		<b>x5</b>
<b>b</b>		<b>x1</b>
<b>c</b>		<b>x1</b>
<b>d</b>		<b>x1</b>
<b>e</b>		<b>x1</b>
<b>f</b>		<b>x1</b>
<b>g</b>	 M8*25mm	<b>x10</b>
<b>h</b>		<b>x1</b>

<b>i</b>	 M5*10mm	<b>x4</b>
<b>j</b>		<b>x10</b>
<b>k</b>		<b>x10</b>
<b>l</b>		<b>x1</b>
<b>m</b>		<b>x2</b>
<b>n</b>		<b>x2</b>
<b>o</b>		<b>x4</b>
<b>p</b>	 5#	<b>x1</b>

	<b>FR</b>	<b>EN</b>	<b>ES</b>	<b>DE</b>	<b>NL</b>
<b>a</b>	Roulettes	Wheels	Ruedas	Rollen	Wieltjes
<b>b</b>	Base en étoile	Star-shaped base	Base con forma de estrella	Fußkreuz	Stervormig onderstel
<b>c</b>	Vérin	Cylinder	Cilindro	Gasdruckfeder	Gasveer
<b>d</b>	Dossier	Backrest	Respaldo	Rückenlehne	Rugleuning
<b>e</b>	Assise	Seat	Asiento	Sitzfläche	Zitting
<b>f</b>	Mécanisme de réglage de la hauteur et de résistance du basculement	Mechanism to adjust height and swivel resistance	Mecanismo de ajuste de la altura y de la resistencia del basculamiento	Mechanik der Höhenverstellung und der Einstellung des Lehnen-Gegendrucks beim Wippen	Afstellingsmechanisme voor de zithoogte en de kantelweerstand
<b>g</b>	Vis M8 x 25 mm	Screws M8 x 25mm	Tornillo M8 x 25 mm	Schrauben M8 x 25 mm	Schroef M8 x 25 mm
<b>h</b>	Cache vérin	Cylinder cover	Embellecedor del cilindro	Gasdruckfederabdeckung	Gasveerhuls
<b>i</b>	Vis M5 x 10 mm	Screws M5 x 10mm	Tornillo M5 x 10 mm	Schrauben M5 x 10 mm	Schroef M5 x 10 mm
<b>j</b>	Rondelle de blocage	Lock washer	Arandela de bloqueo	Sicherungsscheibe	Borgring
<b>k</b>	Rondelle plate	Flat washer	Arandela plana	Unterlegscheibe	Sluitring
<b>l</b>	Coussin nuque	Neck pillow	Cojín de nuca	Nackenkissen	Nekkussen
<b>m</b>	Cache-fixations	Screw caps	Embellecedor de fijación	Befestigungsabdeckungen	Afdekkingen bevestigingen
<b>n</b>	Cache latéral	Side cap	Embellecedor lateral	Seitenabdeckung	Kap zijkant
<b>o</b>	Cache-vis	Screw cap	Embellecedor de tornillos	Schraubenabdeckung	Schroefkapje
<b>p</b>	Clé Allen	Allen key	Llave Allen	Inbusschlüssel	Inbussleutel

DESCRIPTION / DESCRIPCIÓN /  
BESCHREIBUNG / BESCHRIJVING



	FR	EN	ES	DE	NL
1	Coussin nuque	Neck pillow	Cojín de nuca	Nackenkissen	Nekkussen
2	Molette de réglage de la position du renfort lombaire	Knob to adjust lower backrest position	Rueda de ajuste de la posición del refuerzo lumbar	Stellrad für die Position der Lendenwirbelstütze	Stelknop om de positie van de lendensteun af te stellen
3	Bouton d'ajustement de la hauteur des accoudoirs	Button to adjust armrest height	Botón de ajuste de la altura de los reposabrazos	Knopf für die Höheneinstellung der Armlehnen	Stelknoppen voor de hoogte van de armleuningen
4	Levier de réglage de la hauteur du fauteuil	Lever to adjust chair height	Palanca de ajuste de la altura de la silla	Hebel für die Sitzhöhen-einstellung	Stelhendel voor de hoogte van de stoel
5	Ajustement avant/arrière et en rotation des accoudoirs	Front/back of armrest adjustment	Ajuste delantero/trasero de los reposabrazos	Vor-/Zurückbewegen der Armlehnen	Afstellingen naar voren/achteren van de armleuning
6	Ajustement latéral des accoudoirs	Side adjustment of armrests	Ajuste lateral de los reposabrazos	Seitenverstellung der Armlehnen	Zijdelingse aanpassing van de armleuningen
7	Levier d'activation du basculement	Lever to activate swivel	Palanca de activación del basculamiento	Hebel zur Aktivierung der Wippfunktion	Hendel voor activering van de kanteling
8	Molette d'ajustement de la résistance du basculement	Knob to adjust swivel resistance	Rueda de ajuste de la resistencia de basculamiento	Stellrad zur Einstellung des Lehnen-Gegendrucks beim Wippen	Stelknop voor de kantelweerstand
9	Frein de roulette	Wheel brake	Freno de rueda	Laufrollenbremse	Rem van de stelknop

## PRÉCAUTIONS D'USAGE

---

AVANT D'UTILISER LE FAUTEUIL POUR LA PREMIÈRE FOIS, VEUILLEZ LIRE ATTENTIVEMENT CES INSTRUCTIONS SE RAPPORTANT À LA SÉCURITÉ ET LES CONSERVER POUR RÉFÉRENCE ULTÉRIEURE.

- Le fauteuil est uniquement destiné à une utilisation domestique en intérieur.
- N'exposez pas le fauteuil à des températures trop élevées ou aux rayons directs du soleil.
- Utilisez le fauteuil uniquement dans des climats modérés. Évitez les climats tropicaux et particulièrement humides.
- Seule une personne qualifiée peut remplacer ou réparer les composants de réglage de la hauteur des sièges équipés d'accumulateurs d'énergie.
- Les roues utilisées sur cette chaise peuvent entraîner des rayures sur un sol de type bois, si la charge est supérieure à 150 kg.
- Pour éviter tout risque d'étouffement, gardez les sacs plastiques et les éléments de protection de votre fauteuil hors de portée des enfants.
- Nettoyez le cadre en métal avec de l'eau légèrement savonneuse, rincez à l'eau claire et séchez avec un chiffon.
- Nettoyez les parties en tissu avec un nettoyant pour tissu adapté.
- Essayez régulièrement les parties en plastique avec un chiffon propre, doux et sec. N'utilisez aucun produit corrosif pour le nettoyage.

## CARACTÉRISTIQUES

---

### **Ergonomie**

- Type d'accoudoirs : 4D
- Taille conseillée : 1,40m - 1,90m
- Poids maximum recommandé : 150 Kg

### **Caractéristiques**

- Dossier inclinable : 135°
- Fonction « Rocking Chair »
- Dimensions de l'assise : 35 x 50 cm
- Hauteur de l'assise : 52 à 59 cm
- Accoudoirs réglables en hauteur sur 6 cm, d'avant en arrière sur 3,5 cm, sur le côté sur 2 cm et pivotables
- Vérin : classe 4
- Réglage lombaire avec molette
- Appui-tête : amovible
- Roues : 5, type roller avec frein
- Diamètre des roues : 7 cm

### **Matériaux**

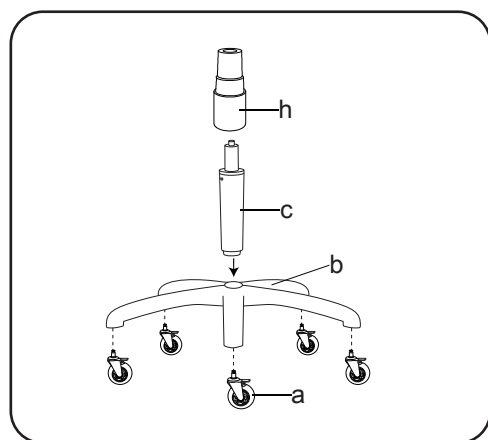
- Structure et pied en métal
- Matière textile
- Mousse dense : 55 kg/m<sup>3</sup>

## ASSEMBLAGE

Veillez vérifier soigneusement le contenu de l'emballage avant de commencer le montage de votre fauteuil pour jeux vidéo.

Suivez les étapes de montage afin d'assembler correctement et de manière sûre votre fauteuil de jeux vidéo. Aucun élément ne nécessite de démontage, veillez à ne pas endommager les éléments du fauteuil. Veillez vérifier cet assemblage tous les 6 mois et resserrez les vis avec la clé Allen fournie.

## MONTAGE DE LA BASE EN ÉTOILE

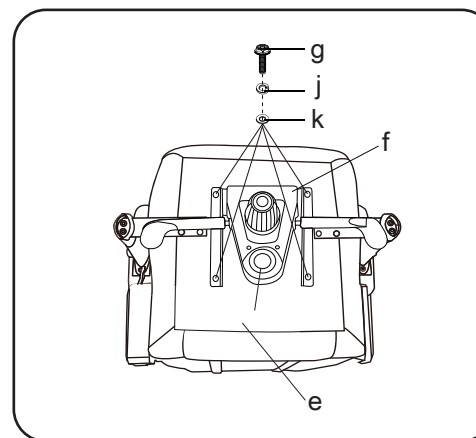


1. Fixez les 5 roulettes (a) en les clipsant sur la base en étoile (b). **Attention à ne pas vous pincer les doigts** lorsque les roulettes s'enclenchent. Assurez-vous qu'elles sont solidement fixées.
2. Insérer le vérin à gaz (c) au centre de la base en étoile (b).
3. Placez le cache vérin (q). Assurez-vous de le mettre en place maintenant car vous ne pourrez plus le placer ensuite.

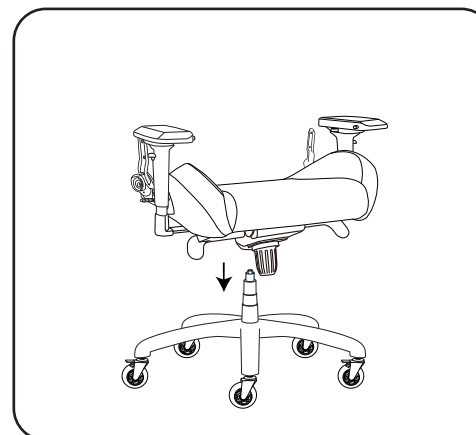
### ATTENTION !

Le haut du vérin présente une soupape. Veillez à ne pas appuyer sur cette soupape ou l'endommager lors du montage du vérin sur la base en étoile.

## MONTAGE DU FAUTEUIL



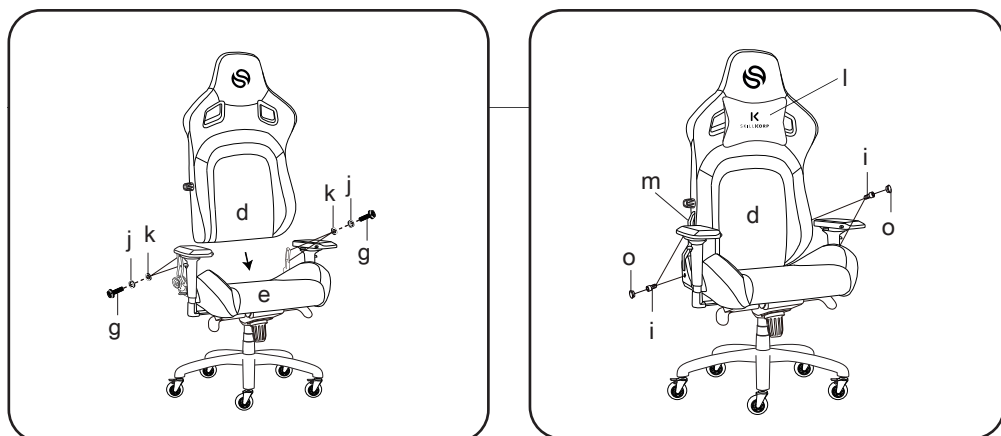
4. Fixez le mécanisme de réglage de la hauteur et du basculement (f) (avec leviers de réglage) à l'assise (e) : vissez 4 vis (g), 4 rondelles de blocage (j) (elles présentent une coupure), 4 rondelles plates (k) (**dans cet ordre**) à l'aide de la clé Allen fournie (p). Serrez progressivement les vis une à une afin d'ajuster l'alignement du mécanisme. Puis serrez fermement toutes les vis une fois que le mécanisme est bien droit et stable.



5. Retournez l'assise du fauteuil (e), rembourrage vers le haut. Installez l'assise du fauteuil sur la base en étoile. Insérez le vérin dans l'orifice central du mécanisme installé sous le siège.

### ATTENTION !

N'actionnez pas la manette de réglage du dossier avant que le fauteuil ne soit entièrement assemblé car vous risqueriez de vous blesser !

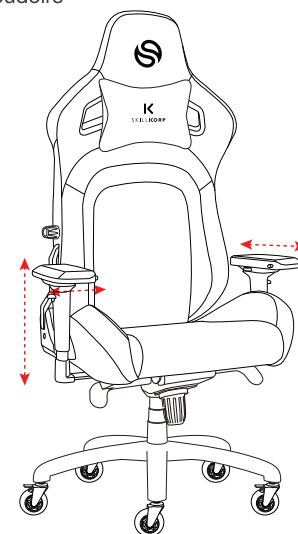


6. Fixez le dossier (d) à l'assise du fauteuil (e) : vissez 4 vis (g), 4 rondelles de blocage (j) (elles présentent une coupure), 4 rondelles plates (k) (dans cet ordre) à l'aide de la clé Allen fournie (p). Serrez fermement les vis une fois que le dossier est correctement placé.
7. Installez les cache-fixations (m) de chaque côté du dossier (d), puis fixez l'ensemble en vissant 4 vis (i). Recouvrez-les des cache-vis (o). Installez le coussin pour la nuque (l) : passez les sangles dans les trous situés au niveau de l'appui-tête, puis clipsez-les.

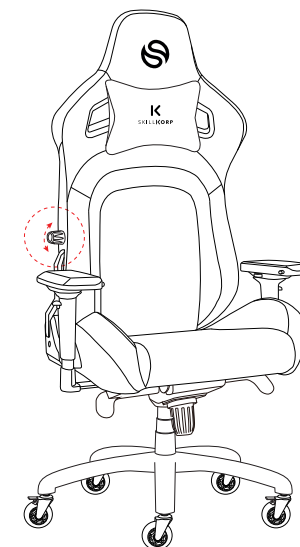
**Le montage est désormais terminé. Asseyez-vous pour que les 2 parties soient bien solidaires. Après quelques jours d'utilisation, resserrez l'ensemble des vis.**

## FONCTIONS & UTILISATION

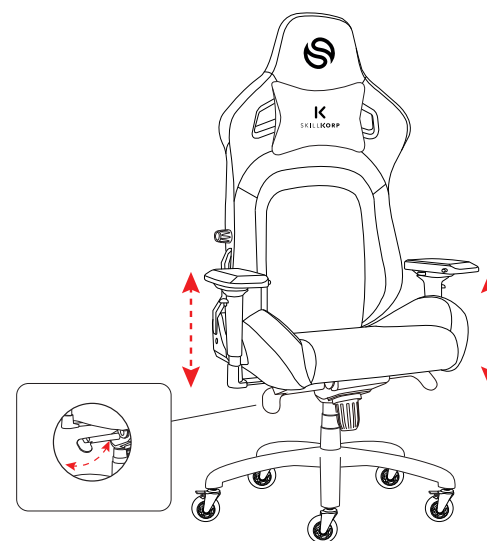
Réglage de la hauteur, de la position avant/arrière et de la position latérale des accoudoirs



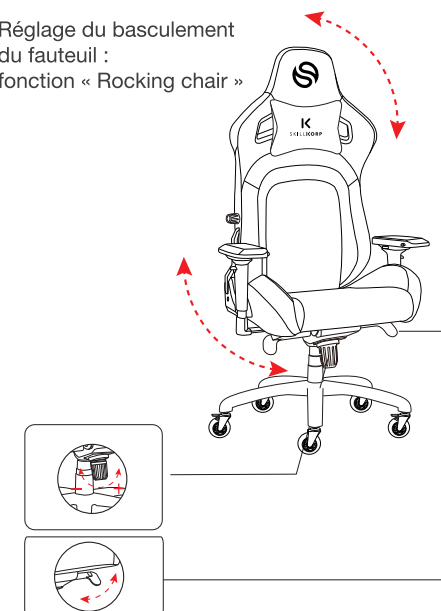
Réglage de la position du renfort lombaire



Réglage de la hauteur de l'assise

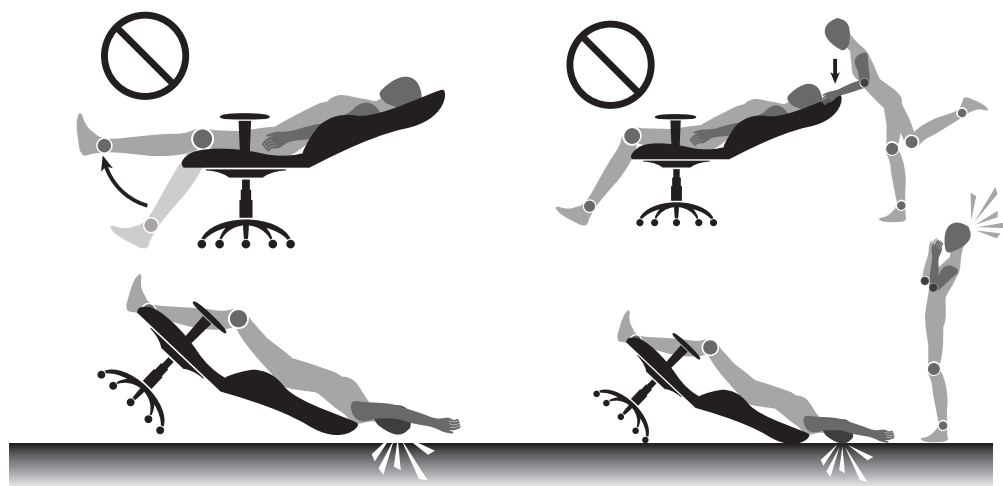


Réglage du basculement du fauteuil : fonction « Rocking chair »



### ATTENTION !

- Dans le cas où le siège ne monte pas, veuillez faire descendre le siège jusqu'en bas puis remonter le siège à la position souhaitée.
- Dans le cas où le siège ne descend pas, veuillez faire remonter le siège jusqu'en haut puis descendre le siège jusqu'à la position souhaitée.
- Dans le cas où le mode basculement est inopérant, desserrez au préalable la molette de réglage pour débloquer la fonction.



### ATTENTION !

N'utilisez jamais ce fauteuil de manière dangereuse : veuillez à l'utiliser conformément aux instructions, sans jamais vous mettre en danger, car vous risqueriez de chuter.

## SAFETY PRECAUTIONS

BEFORE USING THE CHAIR FOR THE FIRST TIME, PLEASE READ THESE SAFETY INSTRUCTIONS CAREFULLY AND KEEP THEM FOR FUTURE REFERENCE.

- The chair is intended for domestic indoor use only.
- Do not expose the chair to high temperatures or direct sunlight.
- Use the chair only in temperate climates. Avoid tropical and particularly humid climates.
- Only a duly qualified person can replace or repair the height adjustment components of chairs fitted with energy accumulators.
- The wheels used on this chair can scratch wooden and other similar types of floors when the load is greater than 150kg.
- To prevent the risk of suffocation, keep plastic bags and the protective elements of your chair out of the reach of children.
- Clean the metal frame with slightly soapy water, rinse with clean water and dry with a cloth.
- Clean the fabric parts using a detergent suitable for the fabric concerned.
- Regularly wipe the plastic parts with a soft, clean and dry cloth. Do not use any corrosive products for cleaning.

## FEATURES

### Ergonomics

- Type of armrests: 4D
- Recommended size: 1.40m - 1.90m
- Maximum weight supported: 150kg

### Features

- Tiltable backrest: 135°
- Rocking Chair function
- Chair dimensions: 35 x 50 cm
- Chair height: 52cm to 59cm
- Armrests adjustable in height by 6cm, front to back by 3,5cm, sideways by 2cm and pivotable
- Cylinder: class 4
- Back adjustment with knob
- Headrest: removable
- Wheels: 5, roller type with brake
- Wheel diameter: 7 cm

### Materials

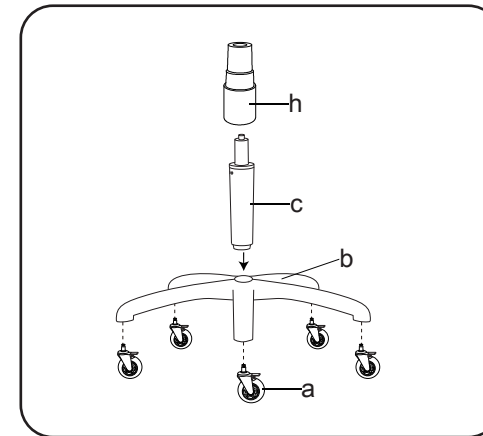
- Metal frame and feet
- Fabric material
- Dense foam: 55 kg/m<sup>3</sup>

## ASSEMBLY

Please check the box contents carefully before starting to assemble your gaming chair.

Follow the assembly steps in order to correctly and safely assemble your gaming chair. No element requires disassembly, take care not to damage the components of the chair. Please check the assembly every six months and re-tighten the screws with the Allen key provided.

## ASSEMBLY OF THE STAR BASE



1. Attach the five wheels **(a)** by clipping them onto the star-shaped base **(b)**. **Take care not to pinch your fingers** when the wheels engage. Make sure they are securely fastened.
2. Insert the gas cylinder **(c)** into the centre of the star-shaped base **(b)**.
3. Attach the cylinder cover **(q)**. Make sure you attach it at this point as you will not be able to do it later.

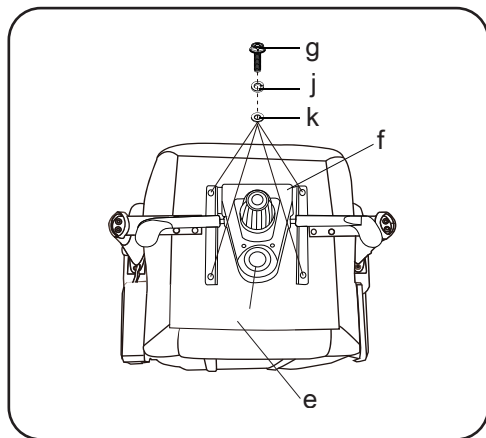


### WARNING!

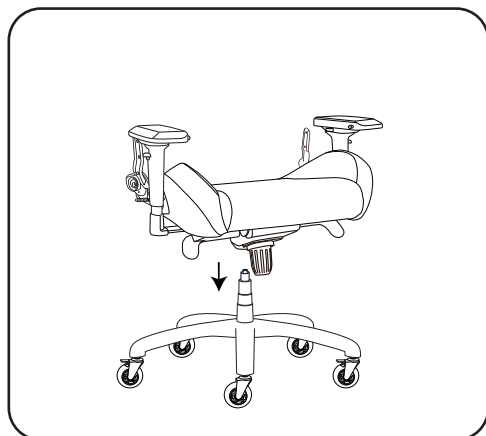
The top of the cylinder has a valve. Please do not press on this valve or damage it when attaching the cylinder to the star-shaped base.



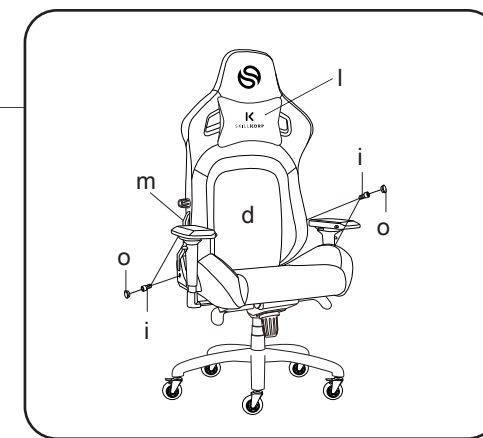
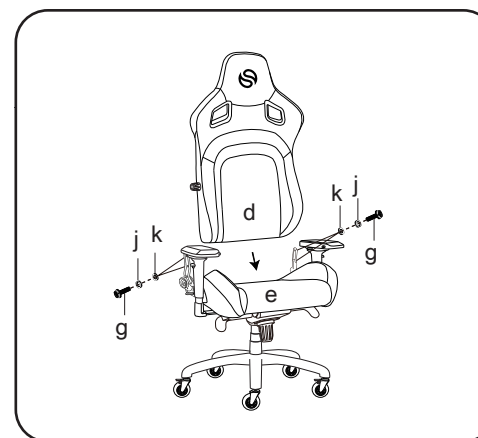
## ASSEMBLY OF THE GAMING CHAIR



4. Attach the height and swivel adjustment mechanism (**f**) (with the adjustment levers) to the seat (**e**): tighten 4 screws (**g**), 4 lock washers (**j**) (they have a slit), 4 flat washers (**k**) (**in this order**) using the Allen key provided (**p**). Tighten the screws one by one with the Allen key to adjust the alignment of the mechanism. Then, tighten all the screws firmly once the mechanism is perfectly straight and stable.



5. Turn the seat of the chair (**e**) over, with the seat cushion facing up. Install the chair seat on the star-shaped base. Insert the cylinder into the central opening of the mechanism fitted under the seat.



6. Attach the backrest (**d**) to the chair seat (**e**): tighten 4 screws (**g**), 4 lock washers (**j**) (they have a slit), 4 flat washers (**k**) (**in this order**) using the Allen key provided (**p**). Then, tighten all the screws firmly once the backrest is correctly positioned.
7. Install the screw caps (**m**) on each side of the backrest (**d**), then tighten the assembly using 4 screws (**i**). Cover them using the screw caps (**o**). Install the neck pillow (**l**): pass the straps through the holes located at the headrest, then clip into place.

**You have now finished assembling the chair. Sit down so that the two parts fit together securely. After a few days of use, refasten all of the screws.**

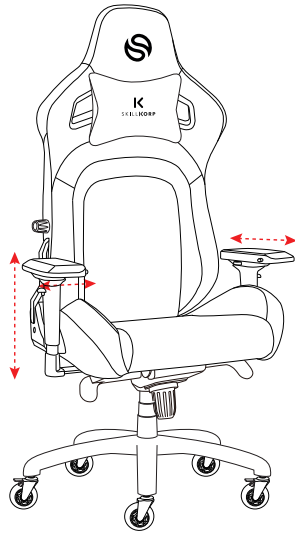


### WARNING!

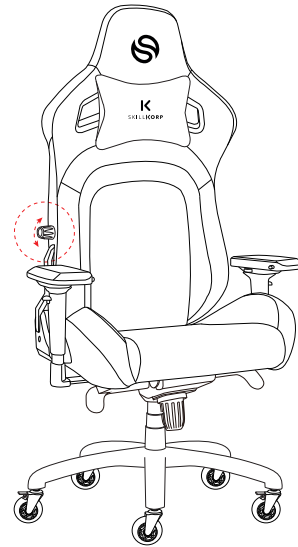
Do not operate the backrest adjustment knob before it is fully assembled, as it presents the risk of personal injury!

## OPERATION & USE

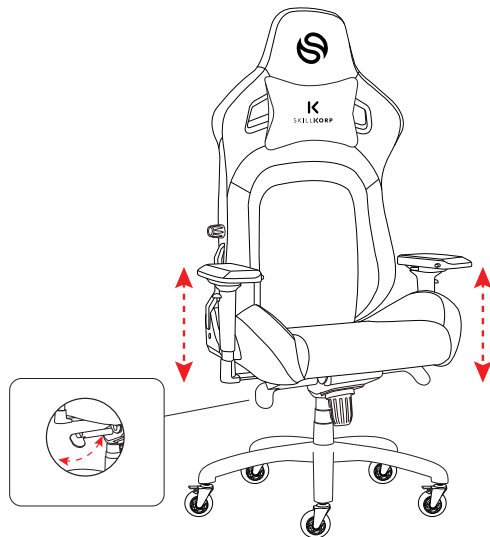
Adjusting the height and front/back and side position of the armrests



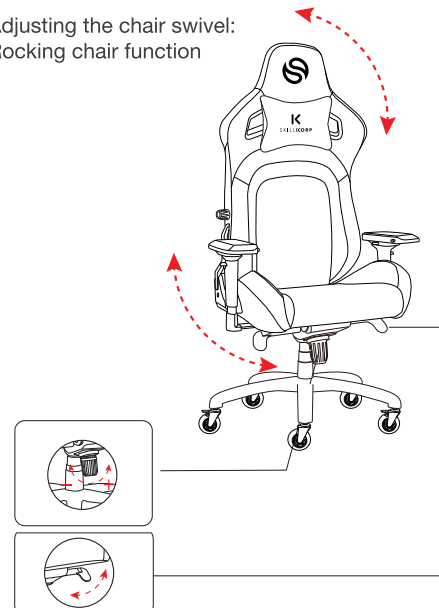
Adjusting the lower backrest position



Adjusting the chair height

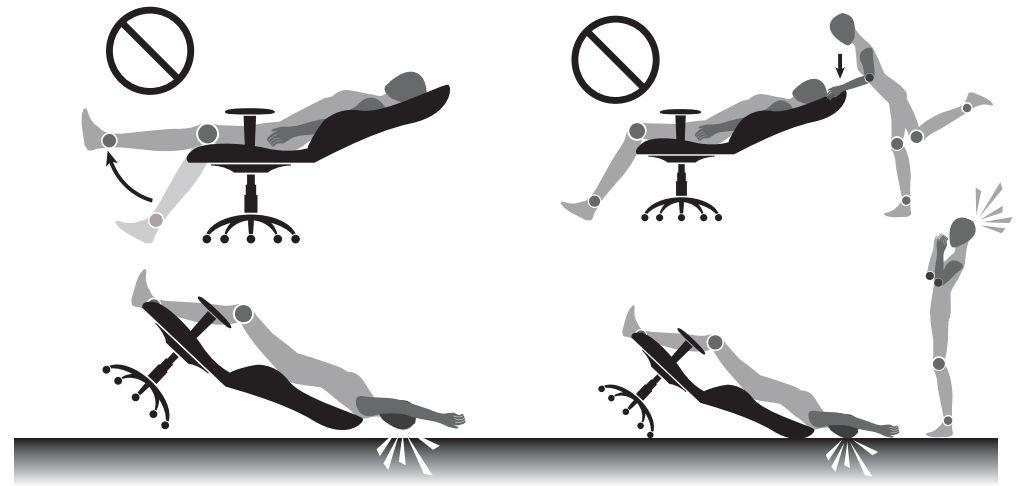


Adjusting the chair swivel:  
Rocking chair function



### WARNING!

- In cases where the chair does not rise, lower the seat into its lowest position and then raise it until the desired position is reached.
- In cases where the chair does not lower, raise the seat into its highest position and then lower it until the desired position is reached.
- In cases where the swivel function does not work, first loosen the adjustment knob to unlock the function.



### WARNING!

Never use this chair in a dangerous manner: please use it in accordance with the instructions, without ever placing yourself in any danger, as there is the risk of a fall.

## PRECAUCIONES DE USO

---

ANTES DE USAR LA SILLA POR PRIMERA VEZ, LEA ATENTAMENTE ESTAS INSTRUCCIONES DE SEGURIDAD Y GUÁRDELAS PARA FUTURAS CONSULTAS.

- La silla está destinada exclusivamente para un uso doméstico en interiores.
- No exponga la silla a temperaturas demasiado elevadas ni a los rayos directos del sol.
- Utilice la silla solo en climas moderados. Evite los climas tropicales y particularmente húmedos.
- Solo una persona cualificada puede sustituir o reparar los componentes de ajuste de la altura de los asientos equipados con acumuladores de energía.
- Las ruedas utilizadas de esta silla pueden provocar rayaduras en un suelo de madera si la carga es superior a 150 kg.
- Para evitar cualquier riesgo de asfixia, mantenga las bolsas de plástico y los elementos de protección de la silla fuera del alcance de los niños.
- Limpie el marco de metal con agua y un poco de jabón, enjuague con agua limpia y seque con un trapo.
- Limpie las partes de tela con un limpiador para telas adaptado.
- Pase con regularidad un trapo limpio, suave y seco sobre las partes de plástico. No utilice ningún producto corrosivo para la limpieza.

## CARACTERÍSTICAS

---

### **Ergonomía**

- Tipo de reposabrazos: 4D
- Altura recomendada: 1,40m - 1,90m
- Peso máximo recomendado: 150 kg

### **Características**

- Respaldo inclinable: 135°
- Función «Rocking Chair»
- Dimensiones del asiento: 35 x 50 cm
- Altura del asiento: 52 a 59 cm
- Reposabrazos ajustables en altura 6 cm, de delante hacia atrás 3,5 cm, lateralmente 2 cm y giratorios
- Cilindro: clase 4
- Ajuste lumbar con rueda
- Reposacabezas: extraíble
- Ruedas: 5 tipos de roller con freno
- Diámetro de las ruedas: 7 cm

### **Materiales**

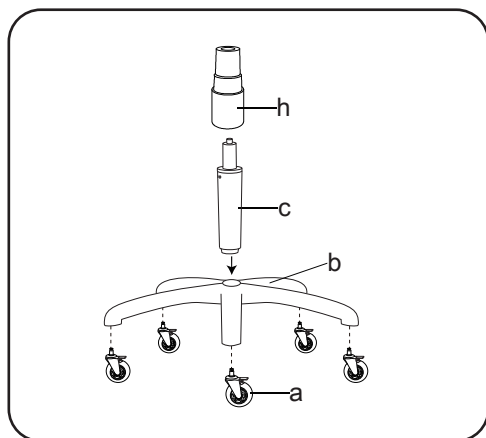
- Estructura y pie de metal
- Material textil
- Espuma densa: 55 kg/m<sup>3</sup>

## MONTAJE

Compruebe cuidadosamente el contenido del paquete antes de empezar el montaje de su silla para videojuegos.

Siga las etapas de montaje para montar correctamente y de forma segura la silla para videojuegos. Ningún elemento requiere desmontaje, tenga cuidado de no dañar los elementos de la silla. Compruebe el montaje cada 6 meses y vuelva a apretar los tornillos con la llave Allen incluida.

## MONTAJE DE LA BASE CON FORMA DE ESTRELLA

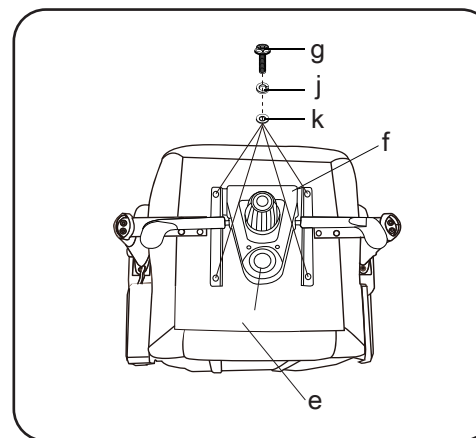


1. Fije las 5 ruedas **(a)** encajándolas en la base con forma de estrella **(b)**. **Tenga cuidado de no pillarse los dedos** cuando encaje las ruedas. Asegúrese de que estén sólidamente fijadas.
2. Introduzca el cilindro de gas **(c)** en el centro de la base con forma de estrella **(b)**.
3. Coloque el embellecedor del cilindro **(q)**. Asegúrese de colocarlo ahora porque después ya no podrá hacerlo.

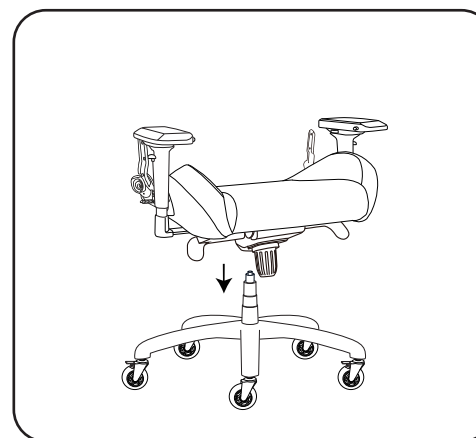
### ¡Atención!

La parte superior del cilindro dispone de una válvula. Procure no apretar esta válvula ni dañarla cuando monte el cilindro en la base con forma de estrella.

## MONTAJE DE LA SILLA



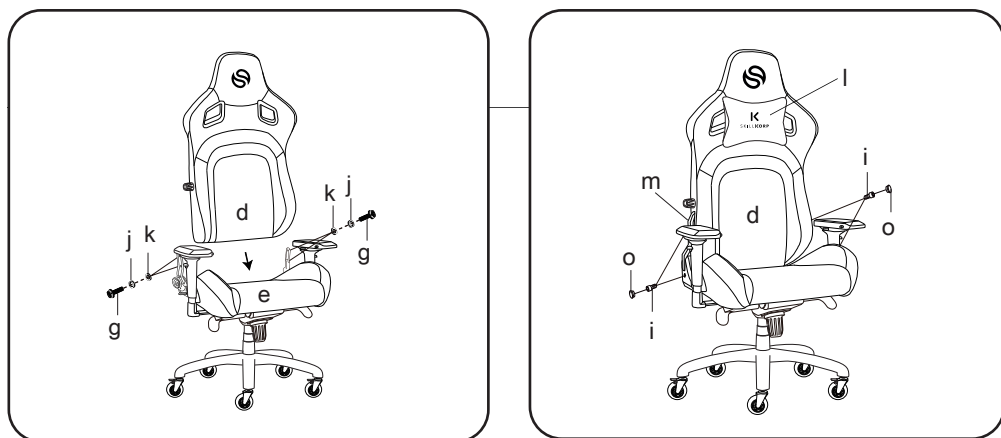
4. Fije el mecanismo de ajuste de la altura y del basculamiento **(f)** (con palancas de ajuste) al asiento **(e)**: atornille 4 tornillos **(g)**, y coloque 4 arandelas de bloqueo **(j)** (tienen un corte), 4 arandelas planas **(k)** **(en este orden)** con la llave Allen incluida **(p)**. Apriete progresivamente los tornillos uno por uno para ajustar la alineación del mecanismo. Después, apriete firmemente todos los tornillos una vez que el mecanismo esté bien recto y estable.



5. Dé la vuelta a la silla **(e)**, de forma que el relleno quede hacia arriba. Instale el asiento de la silla sobre la base con forma de estrella. Introduzca el cilindro en el orificio central del mecanismo de debajo del asiento.

### ¡Atención!

¡No accione la palanca de ajuste del respaldo antes de que la silla esté totalmente montada porque podría lesionarse!

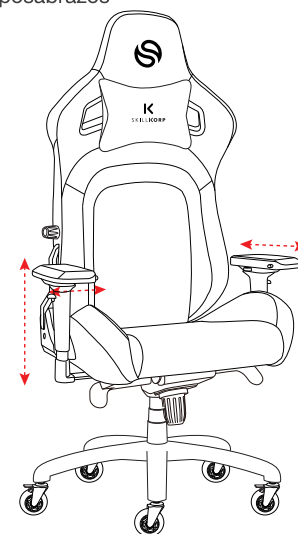


6. Fije el respaldo (**d**) al asiento de la silla (**e**): atornille los 4 tornillos (**g**), y coloque 4 arandelas de bloqueo (**j**) (llevan un corte) y 4 arandelas planas (**k**) (**en este orden**) con la llave Allen incluida (**p**). Apriete firmemente los tornillos una vez que el respaldo esté correctamente colocado.
7. Instale los embellecedores de fijación (**m**) de cada lado del respaldo (**d**). Después, fije el conjunto atornillando los 4 tornillos (**i**). Cúbralos con los embellecedores de tornillos (**o**). Instale el cojín para la nuca (**l**): pase las correas por los orificios a la altura del reposacabezas y sujételas con los botones de presión.

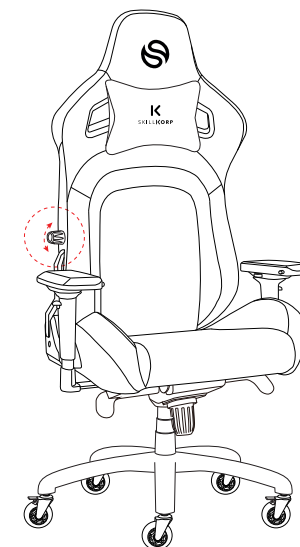
**El montaje ha finalizado. Siéntese para comprobar que las 2 partes estén bien unidas. Después de unos días de uso, apriete de nuevo todos los tornillos.**

## FUNCIÓN Y USO

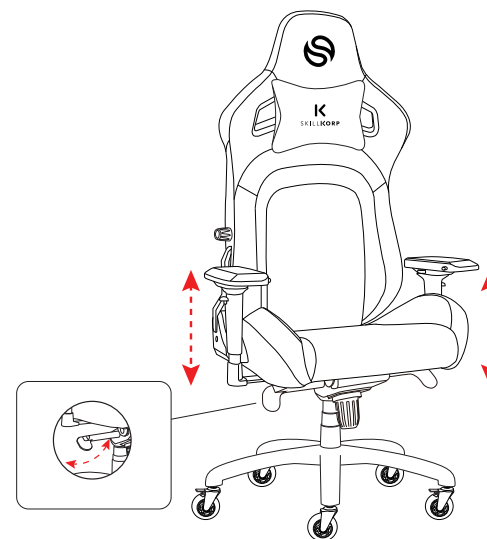
Ajuste de la altura, de la posición hacia delante/atrás y de la posición lateral de los reposabrazos



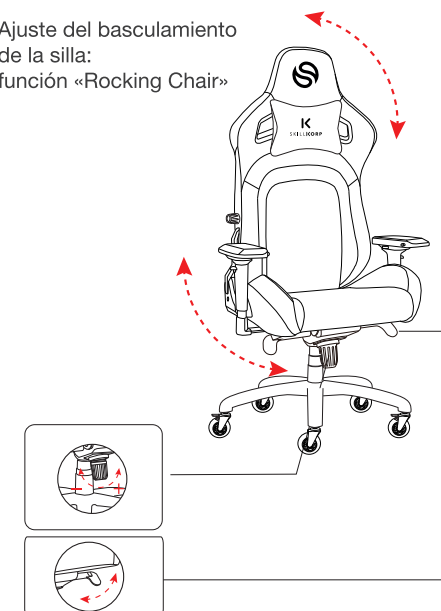
Ajuste de la posición del refuerzo lumbar



Ajuste de la altura del asiento



Ajuste del basculamiento de la silla: función «Rocking Chair»



## VORSICHTSMASSNAHMEN

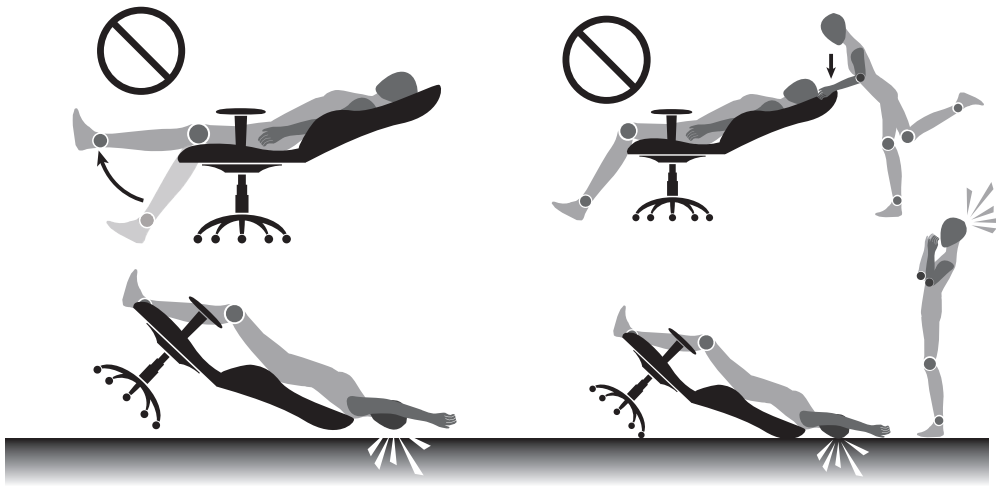
BEVOR SIE DEN STUHL ZUM ERSTEN MAL IN GEBRAUCH NEHMEN, LESEN SIE BITTE DIE SICHERHEITSHINWEISE AUFMERKSAM DURCH UND BEWAHREN SIE SIE ZUM SPÄTEREN NACHSCHLAGEN AUF.

- Der Stuhl ist ausschließlich für den häuslichen Gebrauch in Innenräumen bestimmt.
- Setzen Sie den Stuhl nicht zu hohen Temperaturen oder direktem Sonnenlicht aus.
- Verwenden Sie den Stuhl nur in gemäßigten Klimazonen. Vermeiden Sie die Verwendung unter tropischen und besonders feuchten Klimabedingungen.
- Die höhenverstellbaren Komponenten von Stühlen mit Energiespeichern dürfen nur von einer qualifizierten Person ausgetauscht oder repariert werden.
- Die für diesen Stuhl verwendeten Rollen können bei einer Belastung von über 150 kg Kratzer auf Holzböden oder ähnlich empfindlichen Untergründen verursachen.
- Zur Vermeidung jedweder Erstickungsgefahr bewahren Sie die Plastiktüten und Schutzelemente des Stuhls bitte außerhalb der Reichweite von Kindern auf.
- Reinigen Sie den Metallrahmen mit einer leichten Seifenlauge, spülen Sie mit klarem Wasser nach und trocknen Sie ihn mit einem Tuch ab.
- Wischen Sie die Kunststoffteile regelmäßig mit einem sauberen, weichen und trockenen Tuch ab. Verwenden Sie keine ätzenden Reinigungsmittel.

DE

### ¡Atención!

- En el caso de que el asiento no se eleve, bájelo al máximo y vuelva a subirlo hasta la posición deseada.
- En el caso de que el asiento no descienda, elévelo al máximo y vuelva a bajarlo hasta la posición deseada.
- En el caso de que no funcione el modo basculamiento, afloje previamente la rueda de ajuste para desbloquear la función.



### ¡Atención!

No utilice nunca esta silla de forma peligrosa: utilícela según las instrucciones, no propicie situaciones de peligro porque podría caerse.

## KENNDATEN

### Ergonomie

- Art der Armlehnen: 4D
- Empfohlene Körpergröße des Nutzers: 1,40m - 1,90m
- Maximale Tragfähigkeit: 150 kg

### Kenndaten

- Rückenlehnenneigung: 135°
- Wippfunktion
- Maße der Sitzfläche: 35 x 50 cm
- Sitzhöhe: 52 bis 59 cm
- Armlehnen 6 cm höhenverstellbar, von vorne nach hinten um 3,5 cm, seitlich um 2 cm verstellbar und drehbar
- Gasdruckfeder: Klasse 4
- Einstellung der Lendenwirbelstütze mittels Stellrad
- Kopfstütze: abnehmbar
- Rollen: 5, Stuhlrollen mit Bremsfunktion
- Rollendurchmesser: 7 cm

### Material

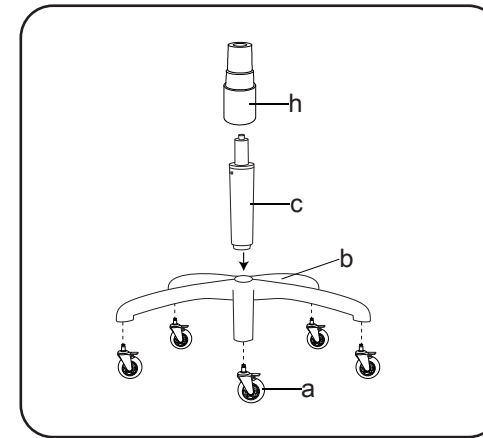
- Gestell und Füße aus Metall
- Material: Textil
- Schaumstoff mit Dichte von: 55 kg/m<sup>3</sup>

## ZUSAMMENBAU

Bitte überprüfen Sie den Packungsinhalt sorgfältig, bevor Sie mit dem Zusammenbau Ihres Gaming-Stuhls beginnen.

Befolgen Sie die Montageschritte, damit Ihr Gaming-Stuhl ordnungsgemäß und sicher zusammengebaut wird. Keines der Bauteile muss zerlegt werden. Achten Sie darauf, die Bauteile des Stuhls nicht zu beschädigen. Prüfen Sie diese Montage alle 6 Monate und ziehen Sie die Schrauben mit dem mitgelieferten Inbusschlüssel nach.

## MONTAGE DES FUSSKREUZES



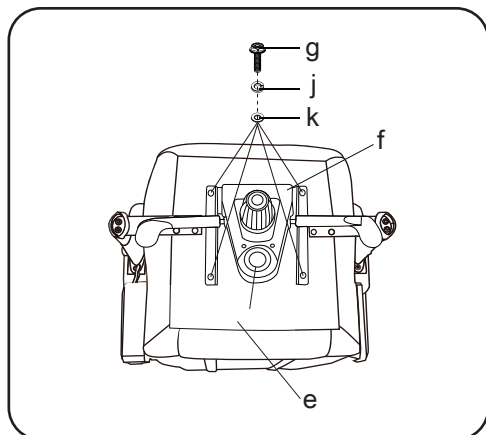
1. Befestigen Sie die 5 Rollen (**a**), indem Sie sie in das Fußkreuz (**b**) einstecken und einrasten lassen. **Vorsicht, geben Sie acht, dass Sie sich beim Einrasten der Rollen nicht die Finger einklemmen.** Stellen Sie sicher, dass alle Rollen gut befestigt sind.
2. Stecken Sie dann die Gasdruckfeder (**c**) in die Mitte des Fußkreuzes (**b**).
3. Bringen Sie die Gasdruckfederabdeckung (**q**) an. Achten Sie darauf, sie jetzt anzubringen, da dies später nicht mehr möglich sein wird.



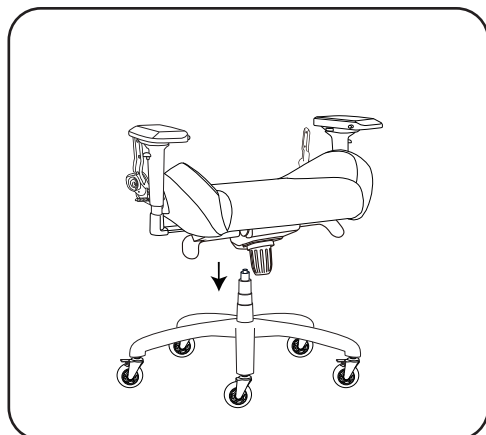
### ACHTUNG!

Oben an der Gasdruckfeder befindet sich ein Ventil. Passen Sie auf, dass Sie beim Montieren der Gasdruckfeder an das Fußkreuz nicht auf das Ventil drücken oder es beschädigen.

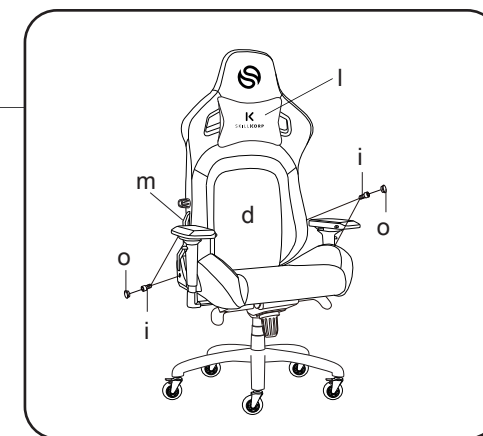
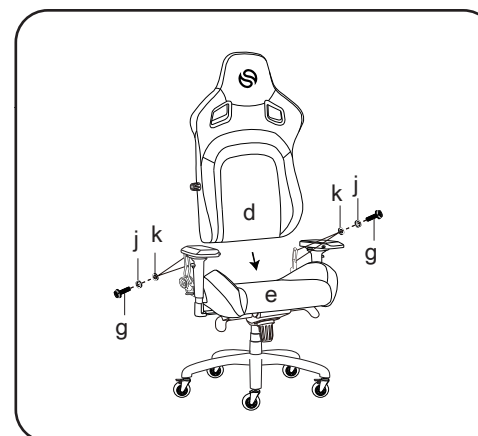
## MONTAGE DES STUHLS



4. Befestigen Sie den Höhen- und Kippverstellmechanismus **(f)** (mit Verstellhebeln) an der Sitzfläche **(e)** : Schrauben Sie 4 Schrauben **(g)**, 4 Sicherungsscheiben **(j)** (diese sorgen für die Sicherung), 4 flache Unterlegscheiben **(k)** (**in dieser Reihenfolge**) mit dem mitgelieferten Inbusschlüssel **(p)** ein. Ziehen Sie die Schrauben nach und nach mit dem Inbusschlüssel an, um die Ausrichtung der Mechanik einzustellen. Wenn die Mechanik gerade und stabil aufliegt, ziehen Sie alle Schrauben fest an.



5. Drehen Sie die Sitzfläche des Stuhls **(e)** um, sodass die Polsterung nach oben zeigt. Befestigen Sie die Sitzfläche am Fußkreuz. Stecken Sie die Gasdruckfeder in die mittlere Öffnung der auf der Unterseite des Stuhls angebrachten Mechanik.



6. Befestigen Sie die Rückenlehne **(d)** an der Sitzfläche des Stuhls **(e)** : Schrauben Sie 4 Schrauben **(g)**, 4 Sicherungsscheiben **(j)** (diese sorgen für die Sicherung), 4 flache Unterlegscheiben **(k)** (**in dieser Reihenfolge**) mit dem mitgelieferten Inbusschlüssel **(p)** ein. Sobald die Rückenlehne richtig positioniert ist, ziehen Sie alle Schrauben fest an.
7. Bringen Sie die Befestigungsabdeckungen **(m)** auf beiden Seiten der Rückenlehne **(d)**, an und befestigen Sie das Ganze indem Sie 4 Schrauben **(i)**, eindrehen. Bringen Sie die Schraubenabdeckungen **(o)** in Position. Zur Befestigung des Nackenkissen **(l)** : ziehen Sie die Gurte durch die Öffnungen an der Kopfstütze und klipsen Sie sie dann fest.

**Die Montage ist nun beendet. Setzen Sie sich auf den Stuhl, damit sich die 2 Stuhlteile fest miteinander verbinden. Ziehen Sie alle Schrauben nach einigen Tagen Gebrauch noch einmal fest an.**



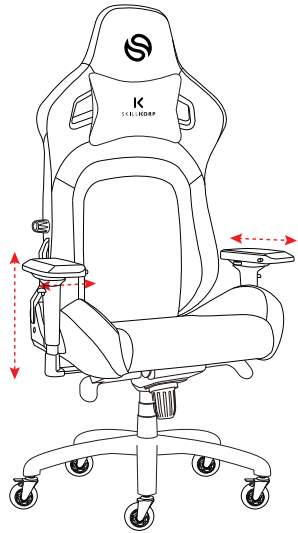
### ACHTUNG!

Betätigen Sie den Hebel für die Rückenlehnenstellung nicht, bevor der Stuhl vollständig zusammgebaut ist, da Sie sich andernfalls verletzen könnten!

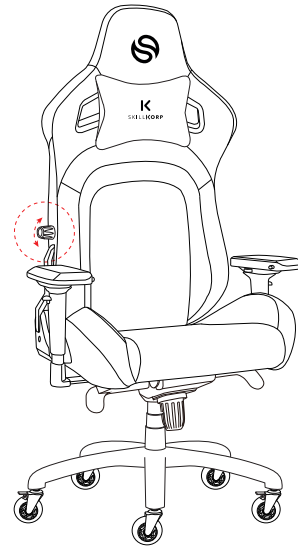


## FUNKTION & BEDIENUNG

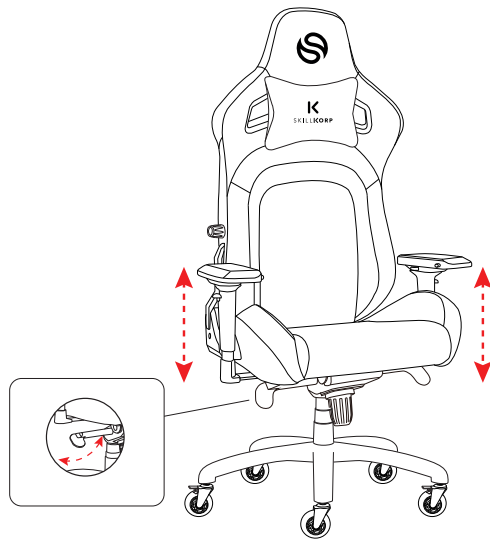
Einstellung der Höhe, der Position nach vorne oder hinten und der seitlichen Position der Armlehnen



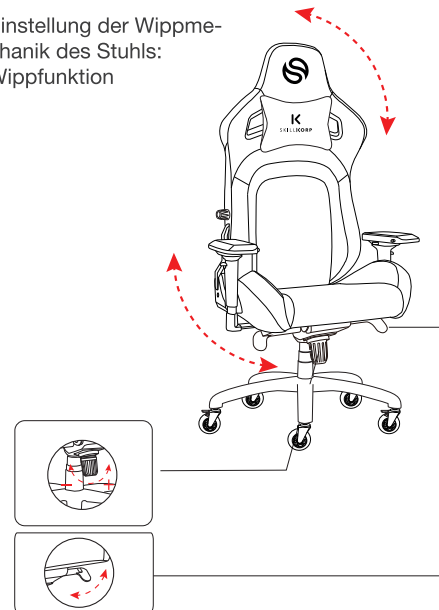
Einstellung der Position der Lendenwirbelstütze



SitzhöhenEinstellung

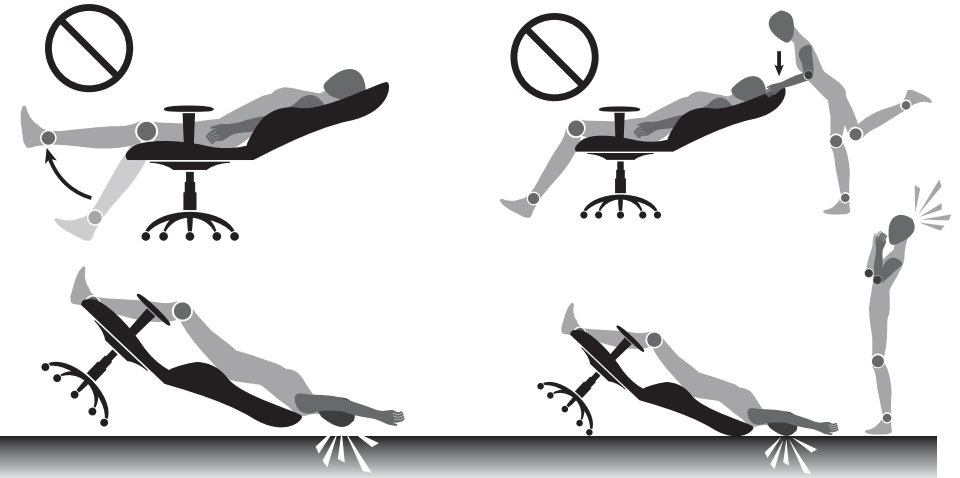


Einstellung der Wippmechanik des Stuhls:  
Wippfunktion



### ACHTUNG!

- Sollte der Sitz nicht nach oben fahren, lassen Sie den Sitz bitte ganz nach unten absinken und dann wieder nach oben in die gewünschte Position fahren.
- Sollte der Sitz nicht nach unten absinken, lassen Sie den Sitz bitte ganz nach oben fahren und dann nach unten in die gewünschte Position absinken.
- Sollte die Wippmechanik nicht funktionieren, lockern Sie zuerst das Stellrad, um die Wippfunktion freizugeben.



### ACHTUNG!

Benutzen Sie den Stuhl niemals in einer Weise, die für Sie gefährlich sein könnte: Der Gebrauch muss entsprechend der Anleitung erfolgen und darf keine Gefahr darstellen, da es sonst zu Stürzen kommen könnte.

## GEBRUIKSVOORSCHRIFTEN

---

LEES DE VEILIGHEIDSAANWIJZINGEN AANDACHTIG DOOR VOORDAT U DE STOEL VOOR HET EERST GEBRUIKT EN BEWAAR ZE VOOR LATER GERUIK.

- De stoel is uitsluitend bestemd voor huishelijk gebruik binnenshuis.
- Stel de stoel niet bloot aan hoge temperaturen, overmatige vochtigheid of rechtstreeks zonlicht.
- Gebruik de stoel uitsluitend in een gematigd klimaat. Vermijd een tropisch en met name een vochtig klimaat.
- Uitsluitend een gekwalificeerde persoon mag de onderdelen voor de hoogteverstelling van stoelen voorzien van een energie accumulator vervangen of repareren.
- De voor deze stoel gebruikte wieltjes kunnen krassen veroorzaken op houten of soortgelijke vloeren bij een belasting van meer dan 150 kg.
- Houd, om gevaar op stikken te voorkomen, de plastic zakken en het beschermingsmateriaal van de stoel buiten het bereik van kinderen.
- Reinig het metalen frame met zeepsop, spoel het schoon met helder water en droog af met een zachte doek.
- Reinig de stoffen onderdelen met een aangepaste textielreiniger.
- Veeg de kunststof onderdelen regelmatig schoon met een schone, zachte en droge doek. Gebruik geen bijtende reinigingsmiddelen.

## KENMERKEN

---

### **Ergonomie**

- Type armleuningen: 4D
- Aanbevolen lengte: 1,40m - 1,90m
- Maximaal aanbevolen draaggewicht: 150 kg

### **Kenmerken**

- Kantelbare rugleuning: 135°
- ‘Rocking Chair’-functie
- Afmetingen van het zitvlak: 35 x 50 cm
- Hoogte van het zitvlak: 52 tot 59 cm
- In hoogte 6 cm verstelbare armleuningen, van voor naar achter 3,5 cm, zijdelings 2 cm verstelbaar en draaibaar
- Gasveer: klasse 4
- Afstelling lendensteun met steknop
- Hoofdsteun: verwijderbaar
- Wieltjes: 5 rollerwieltjes met rem
- Diameter van de wieltjes: 7 cm

### **Materialen**

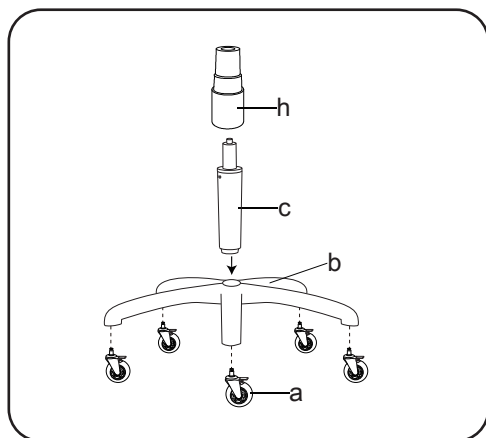
- Structuur en voet van metaal
- Materiaal: textiel
- Dichtheid schuimrubber: 55 kg/m<sup>3</sup>

## MONTAGE

Controleer zorgvuldig de inhoud van de verpakking alvorens met de montage van de gamestoel te beginnen.

Volg de montageschappen om uw gamestoel op een correcte en veilige manier te monteren. Geen enkel element hoeft gedemonteerd te worden, ga voorzichtig te werk om de elementen van de stoel niet te beschadigen. Controleer deze montage om de 6 maanden en draai de schroeven vast met behulp van de meegeleverde inbussleutel.

## MONTAGE VAN HET STERVORMIGE ONDERSTEL

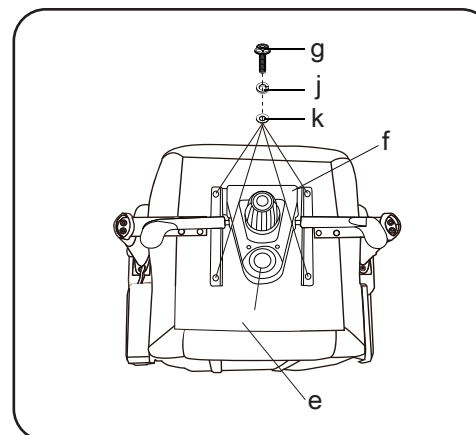


1. Bevestig de 5 wieltjes (a) door ze op het stervormige onderstel vast te klemmen (b). **Pas op uw vingers niet te beklemmen** bij het vastklikken van de wieltjes. Controleer of ze stevig vastzitten.
2. Plaats vervolgens de gasveer (c) in het midden van het stervormige onderstel (b).
3. Breng de gasveerhuls aan (q). Controleer of u deze correct hebt geïnstalleerd, want na deze stap is dat niet langer mogelijk.

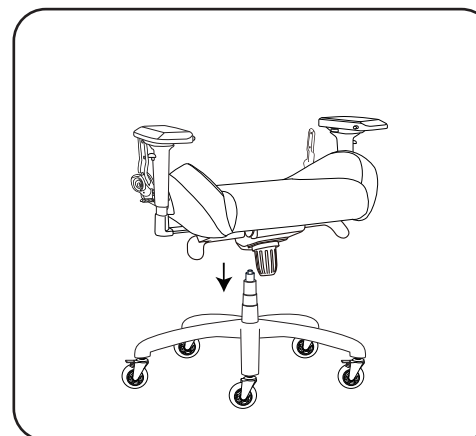
### LET OP!

Op de bovenzijde van de gasveer bevindt zich een klep. Zorg er bij het monteren van de gasveer op het stervormige onderstel voor niet op de klep te drukken of deze niet te beschadigen.

## MONTAGE VAN DE STOEL



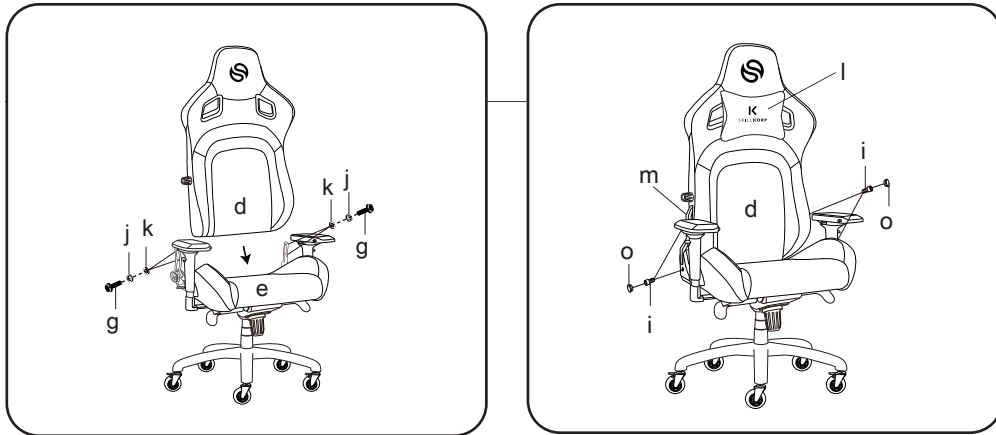
4. Bevestig het afstelmechanisme van de hoogte en het kantelen (f) (met de regelingshendels) aan de zitting (e): draai de 4 schroeven (g), 4 borgringen (j) (ze zorgen voor een onderbreking), 4 sluitringen (k) **vast (in deze volgorde)** met behulp van de meegeleverde inbussleutel (p). Draai de schroeven geleidelijk één voor één aan om ervoor te zorgen dat het mechanisme perfect is uitgelijnd. Draai vervolgens alle schroeven stevig aan, zodra het mechanisme een rechte en stabiele positie heeft ingenomen.



5. Keer de zitting van de stoel (e) om, met de vulling naar beneden. Installeer de zitting van de stoel op het stervormige onderstel. Plaats de gasveer in de centrale opening van het mechanisme onder de stoel.

### LET OP!

Bedien de stelhendel van de rugleuning niet voordat de stoel volledig gemonteerd is om risico op verwondingen te voorkomen!

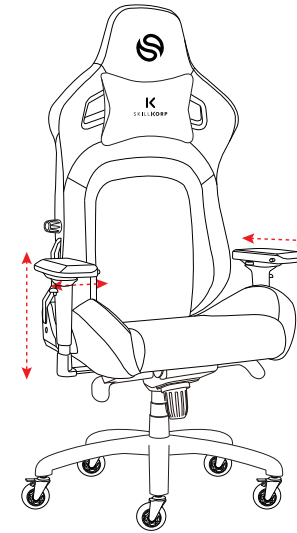


6. Bevestig de rugleuning (d) aan de zitting van de stoel (e): draai de 4 schroeven (g), 4 borgringen (j) (ze zorgen voor een onderbreking), 4 sluitringen (k) **vast (in deze volgorde)** met behulp van de meegeleverde inbusleutel (p). Draai alle schroeven stevig aan, zodra de rugleuning de juiste positie heeft ingenomen.
7. Installeer de kapjes (m) aan iedere kant van de rugleuning (d), en bevestig het geheel vervolgens door de 4 schroeven vast te draaien (i). Bedek de schroefkapjes (o). Installeer het nekkussen (l): steek de riemen door de gaten ter hoogte van de hoofdsteun en klik deze vast.

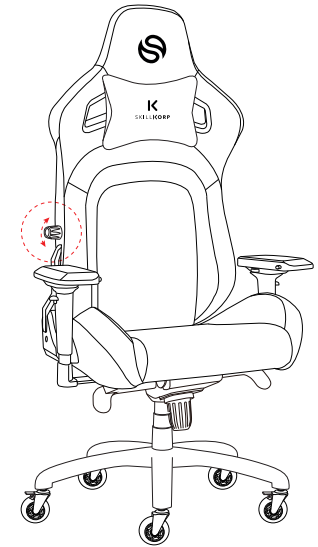
**De montage is nu voltooid. Controleer of de 2 delen goed vastzitten. Draai, na enkele dagen gebruik, de schroeven aan.**

## WERKING & GEBRUIK

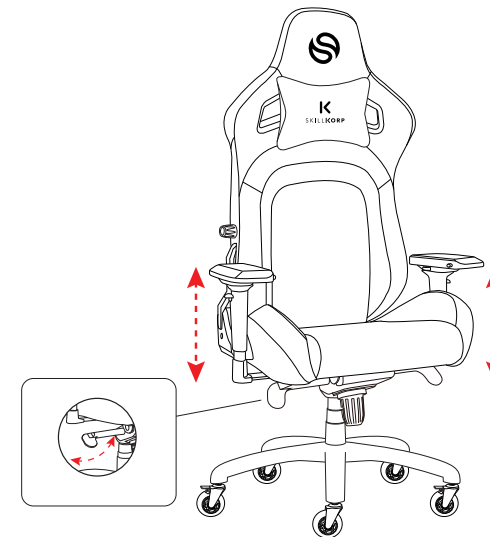
Hoogte-afstelling en naar voren/achteren verstelbare stand en laterale positie van de armleningen



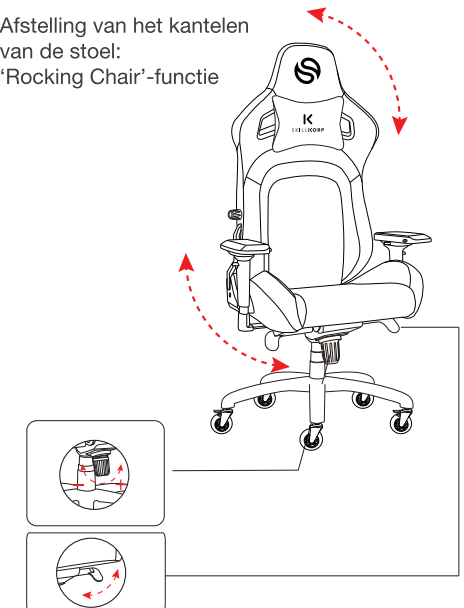
Afstelling van de positie van de lendensteun



Afstelling van de zithoogte



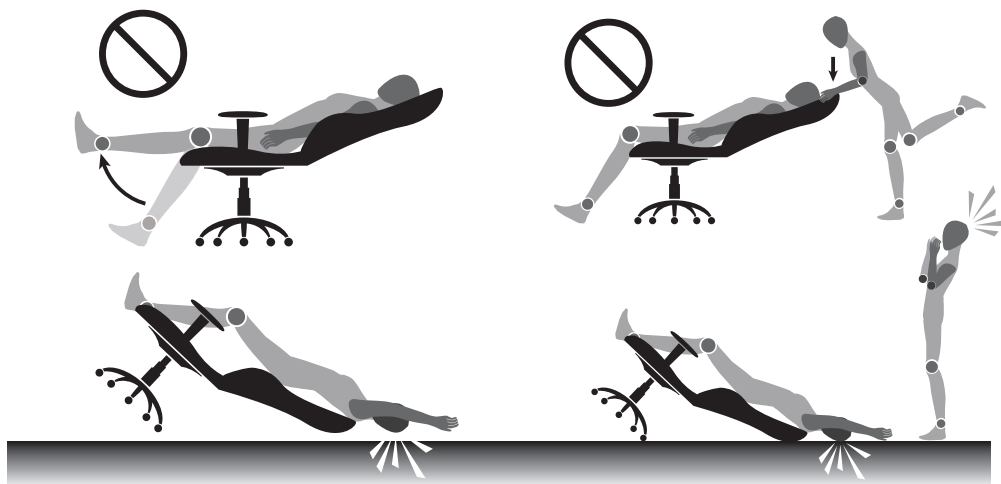
Afstelling van het kantelen van de stoel: 'Rocking Chair'-functie





**LET OP!**

- Laat, als de zitting niet omhoog komt, de zitting dalen tot het laagste punt om hem vervolgens op de gewenste hoogte in te stellen.
- Laat, als de zitting niet omlaag komt, de zitting stijgen tot het hoogste punt om hem vervolgens op de gewenste hoogte in te stellen.
- Draai, als het kantelen niet werkt, de stelknop los om de functie te ontgrendelen.



**LET OP!**

Wees altijd voorzichtig bij het gebruik van deze stoel om gevaar te voorkomen: gebruik hem volgens de aanwijzingen zonder uzelf in gevaar te brengen daar u anders kunt vallen.

Toutes les informations, dessins, croquis et images dans ce document relèvent de la propriété exclusive de SOURCING & CREATION. SOURCING & CREATION se réserve tous les droits relatifs à ses marques, créations et informations. Toute copie ou reproduction, par quelque moyen que ce soit, sera jugée et considérée comme une contrefaçon.

All information, designs, drawings and pictures in this document are the property of SOURCING & CREATION. SOURCING & CREATION reserves all rights to its brands, designs and information. Any copy and reproduction through any means shall be deemed and considered as counterfeiting.

Toda la información, diseños, dibujos e imágenes de este documento son propiedad de SOURCING & CREATION. SOURCING & CREATION se reserva todos los derechos de sus marcas, diseños e información. Cualquier copia y reproducción por cualquier medio será considerada como falsificación.

Alle Informationen, Zeichnungen, Skizzen und Bilder in diesem Dokument sind alleiniges Eigentum von SOURCING & CREATION. SOURCING & CREATION behält sich alle Rechte in Zusammenhang mit ihren Marken, Schöpfungen und Informationen vor. Kopien oder Reproduktionen, ungeachtet des dazu verwendeten Mittels, werden als Fälschung betrachtet und beurteilt.

Alle gegevens, tekeningen, schetsen en afbeeldingen in dit document zijn het exclusieve eigendom van SOURCING & CREATION. SOURCING & CREATION behoudt alle rechten met betrekking tot haar merken, creaties en informatie. Alle kopieën, of reproducties, met eender welk middel, worden beoordeeld en beschouwd als een vervalsing.

\* Garantie valide à partir de la date d'achat (ticket de caisse faisant foi). Cette garantie ne couvre pas les vices ou les dommages résultant d'une mauvaise installation, d'une utilisation incorrecte ou de l'usure normale du produit.

\* Warranty valid from the date of purchase (receipt as proof of purchase). This warranty does not cover defects or damage caused by improper set up, incorrect use, or normal wear and tear of this product.

\* Garantía válida desde la fecha de compra (el recibo servirá como justificante). Esta garantía no cubre defectos o daños que resulten de una instalación inadecuada, un uso indebido o un desgaste normal del producto.

\* Die Garantie läuft ab dem Kaufdatum (maßgeblich ist der Kassenzettel). Diese Garantie deckt keine Mängel oder Schäden, die aus unsachgemäßer Installation, falschem Gebrauch oder der normalen Abnutzung des Produkts resultieren.

\* Waarborg geldig vanaf de datum van aankoop (kasticket geldt als bewijs). De garantie dekt geen gebreken of schade die voortvloeien uit een onjuiste installatie, een onjuist gebruik of de normale slijtage van het product.



SERVICE RELATION CLIENTS /  
Customer Relations Department /  
Servicio de Atención al Cliente /  
Kundenservice / Klantenafdeling

Avenue de la Motte  
CS 80137  
59811 Lesquin cedex

FABRIQUÉ EN R.P.C. /  
Made in China / Fabricado en R.P.C. /  
Hergestellt in VR China /  
Gefabriceerd in VRC.

SOURCING & CREATION  
Avenue de la Motte  
59810 Lesquin - FRANCE

Art. 8011052  
Ref. SKILLKORP C20S



SKILLKORP

X



SOLARY

LIMITED EDITION  
FAUTEUIL OFFICIEL  
DES JOUEURS SOLARY