

essentiel 

Réfrigérateur / Refrigerator

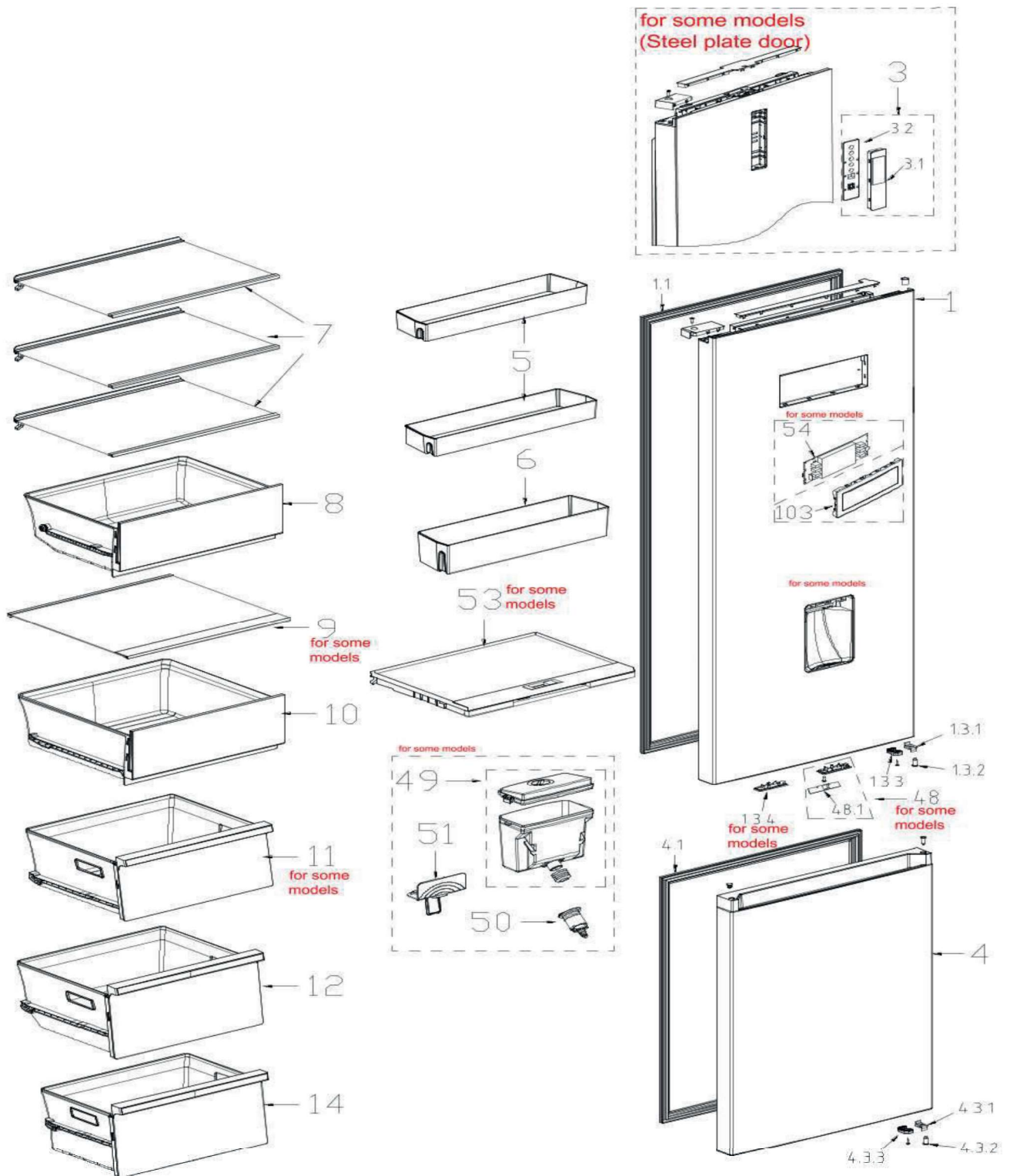
ERCV205-60milN1



**Vue éclatée / Exploded view**

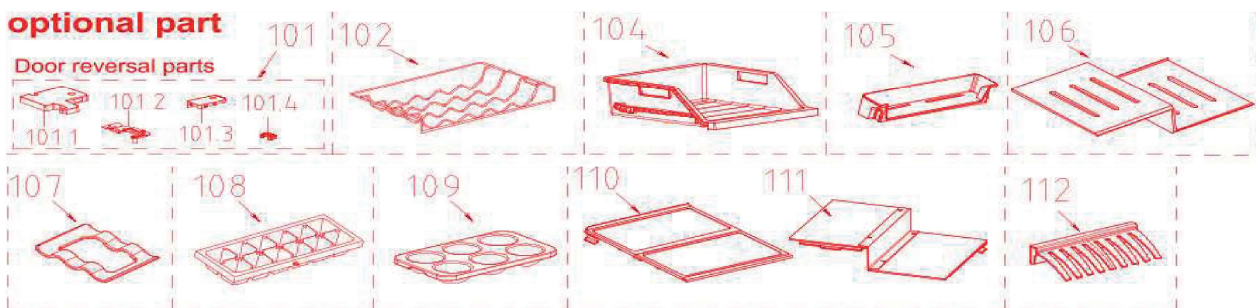
8011114

# Vue éclatée / Exploded view



## optional part

### Door reversal parts





# Liste des pièces détachées / Spare parts list

N° VUE	REF PIECE	DESIGNATION (FR)	DESIGNATION (ENG)	CODE
1	9018869	PORTE (REFRIGERATEUR)	Refrigerator door assembly	12831000A05882
1.1	9018870	JOINT (PORTE REFRIGERATEUR)	Door Gasket Assembly of Refrigerator	12131000076671
1.3	9018871	CACHE (PORTE REFRIGERATEUR)	end cap assembly of refrigerator	12131000077652
1.3.1	9017503	BUTEE (CHARNIERE INFERIEURE)	Limit Block	12231000023906
1.3.2	9004662	Axe (charniere)	Shaft sleeve	12131000006127
1.3.3	9018872	BLOC (PORTE GAUCHE REFRIGERATEUR)	Door self-locking	12131000077731
1.3.4	9018873	COUVERCLE (LAMPE)	Lamp cover	12131000055684
3	N/A	COMMANDER N° 3.1 ou 3.2	ORDER N° 3.1 or 3.2	
3.1	9018874	FENETRE (AFFICHEUR)	Display control panel	12131000088762
3.2	9018875	CARTE (AFFICHEUR)	Display control panel	17131000019287
4	9018876	PORTE (CONGELATEUR)	Freezer door assembly	12831000A05881
4.1	9018877	JOINT (PORTE CONGELATEUR)	Door Gasket Assembly of Freezer	12131000076670
4.3	9018878	CACHE (PORTE CONGELATEUR)	End cap assembly of freezer	12131000077650
4.3.1	9017503	BUTEE (CHARNIERE INFERIEURE)	Limit Block	12231000023906
4.3.2	9004662	Axe (charniere)	Shaft sleeve	12131000006127
4.3.3	9018879	BLOC (PORTE GAUCHE REFRIGERATEUR)	Door self-locking	12131000077731
5	9018880	BALCONNET-PETIT	R small tray	12131000074745
6	9018881	BALCONNET-GRAND	R large tray	12131000076183
7	9018882	CLAYETTE (REFRIGERATEUR)	Glass shelf assembly of refrigerator	12531000014396
8	9018883	BAC A LEGUMES	Fruits and vegetables box component	12131000077764
9	9018884	COUVERCLE (BAC FRAICHEUR)	Variable compartment glass shelf components	12531000014456
10	9018885	BAC FRAICHEUR	Chiller drawer component	12131000077767
11	9018886	BAC SUPERIEUR (CONGELATEUR)	F upper drawer assembly	12131000076608
12	9018887	BAC CENTRAL (CONGELATEUR)	F middle drawer assembly)	12131000076611
14	9018888	BAC INFERIEUR (CONGELATEUR)	F bottom drawer assembly	12131000076613
15	9018889	BOITIER AVEC LAMPE LED	Lamp mounting box assembly	12131000076685
15.1	9014312	LAMPE LED	LED Lamp	17431000019213
16	9018890	COUVERCLE INFERIEUR (LAMPE LED)	Lamp Cover	12131000037926
17	9018891	CONDUIT AIR (REFRIGERATEUR)	air duct assembly of refrigerator	12131000090358
17.1	9018892	FILERIE	Wires	17431000008227
17.2	9018893	CLAPET ELECTRIQUE	Electric damper	17431000035030
18	9018894	CONDUIT AIR (CONGELATEUR)	Air duct assembly of freezer	12131000086508
18.1	9016566	MOTEUR (CONDUIT AIR CONGELATEUR)	Brushless DC Motor	11002015013111
18.2	9017513	SONDE (CONDUIT AIR CONGELATEUR)	Temperature Sensor	11201007000795
19	9018895	EVAPORATEUR (CONGELATEUR)	Component supplying fin evaporator	15831000004583
19.1	9017046	RESISTANCE DEGIVRAGE (EVAPORATEUR)	Frost heater	17431000029763
20	9018896	BAC RECUPERATEUR	Drip Tray	12231000043309
21	9018897	CACHE GAUCHE (CHARNIERE SUPERIEURE)	Hinge cover assembly	12131000077655
21.1	9018898	INTERRUPTEUR (PORTE)	Pillar Switch	17431000032926
22	9011158	VIS (CHARNIERE SUPERIEURE)	Screw	11303305000004
23	9018899	CHARNIERE SUPERIEURE	Upper Hinge	12231000043264
24	9018900	CHARNIERE CENTRALE	Middle Hinge	12231000042224
25	9018901	VIS M4X16 (POIGNEE PORTE)	Screw	11303313000001
26	9018902	CACHE TROU	Hole Cover	12131000077301
27	9018903	CHARNIERE (PIED AJUSTABLE)	Lower Hinge Adjust Feet Assembly	12231000043286

N° VUE	REF PIECE	DESIGNATION (FR)	DESIGNATION (ENG)	CODE
28	9014433	VIS (CHARNIERE PIED)	Screw	11303305000045
29	9014106	PIED AJUSTABLE	Levelling feet	12131000000986
32	N/A	NON DISPONIBLE	NOT AVAILABLE	
33	9018904	CHARNIERE SUPERIEURE	Hinge cover	12131000077648
35	9016169	DESHYDRATEUR	Dry filter	15531000009186
37	9018905	TUBE CONNECTION	Suction connection tube	15531000000039
38	9018732	TUYAU VIDANGE	Drain Hose	12131000005946
39	9018736	TUBE RACCORDEMENT VENTILATION	Venting Connection tube	15531000010246
40	9018906	BAC RECUPERATEUR	Drain tray	12131000086158
41	9018907	COMPRESSEUR INVERTER	DC Inverter reciprocating compressor	11101020005804
42	9018908	TRAVERSE (COMPRESSEUR)	Compressor mounting panel assembly	12231000049047
46	9018909	LAMPE LED	LED lamp	17431000000182
47	9018910	COUVERCLE (LAMPE)	Lamp Cover	12131000076631
52	9018911	EVAPORATEUR (REFRIGERATEUR)	Back hanging wire tube condensor	15731000006902
55	N/A	COMMANDER N° 55.1 / 55.2 / 55.3 ou 55.4	ORDER N° 55.1 / 55.2 / 55.3 or 55.4	
55.1	9018912	CARTE CONTROLE	Main control board	17131000019289
55.2	9012873	CABLE ALIMENTATION	European standard power cord	17431000033915
55.3	9018913	CARTE INVERTER (COMPRESSEUR)	Variable frequency driver board	17131000021003
55.4	9018914	FILTRE PUISSANCE 220V	Power filter	17431000033306
101	9018915	KIT INVERSION PORTE	Support component	12131000079904
101.1	N/A	COMMANDER N° 101	ORDER N° 101	
101.2	N/A	COMMANDER N° 101	ORDER N° 101	
101.3	N/A	COMMANDER N° 101	ORDER N° 101	
101.4	N/A	COMMANDER N° 101	ORDER N° 101	
108	9012703	BAC A GLACONS	Ice box	12131000000170
109	9012702	BAC A OEUFS	Egg tray	12131000006189

Toutes les informations, dessins, croquis et images dans ce document relèvent de la propriété exclusive de SOURCING & CREATION. SOURCING & CREATION se réserve tous les droits relatifs à ses marques, créations et informations. Toute copie ou reproduction, par quelque moyen que ce soit, sera jugée et considérée comme une contrefaçon.

All information, designs, drawings and pictures in this document are the property of SOURCING & CREATION. SOURCING & CREATION reserves all rights to its brands, designs and information. Any copy and reproduction through any means shall be deemed and considered as counterfeiting.