

essentiel 

Cuisinière / Stove

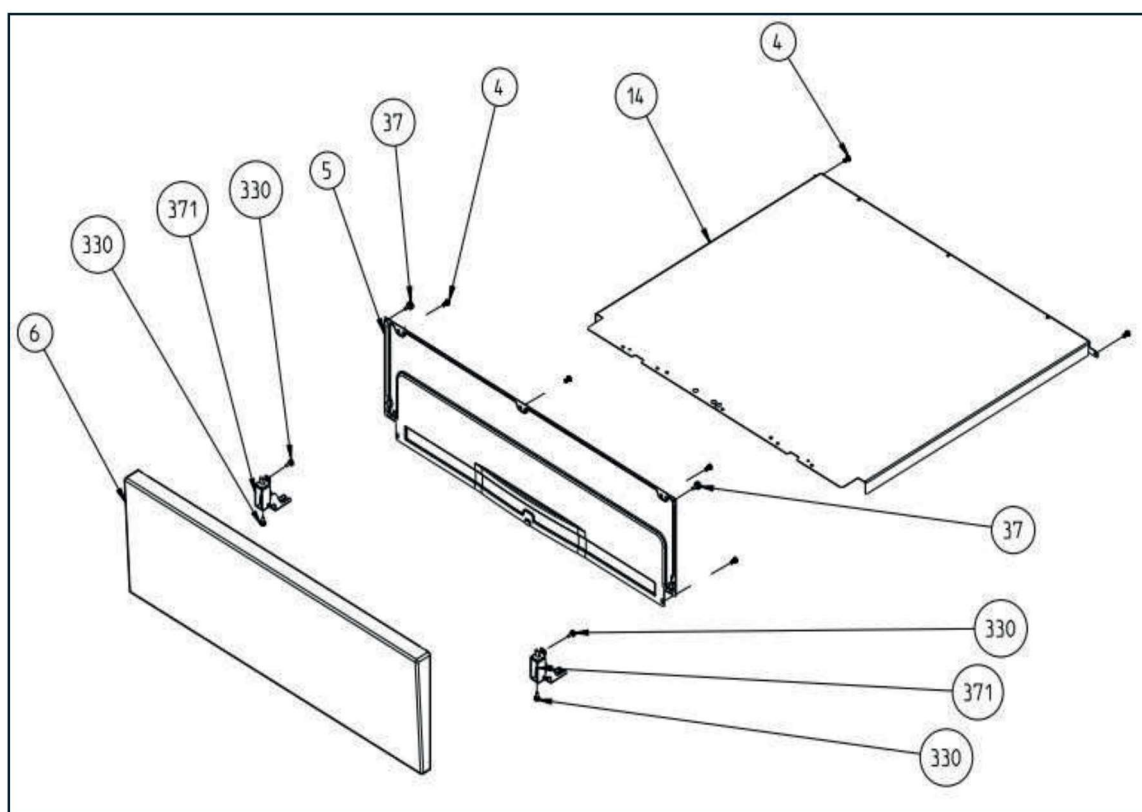
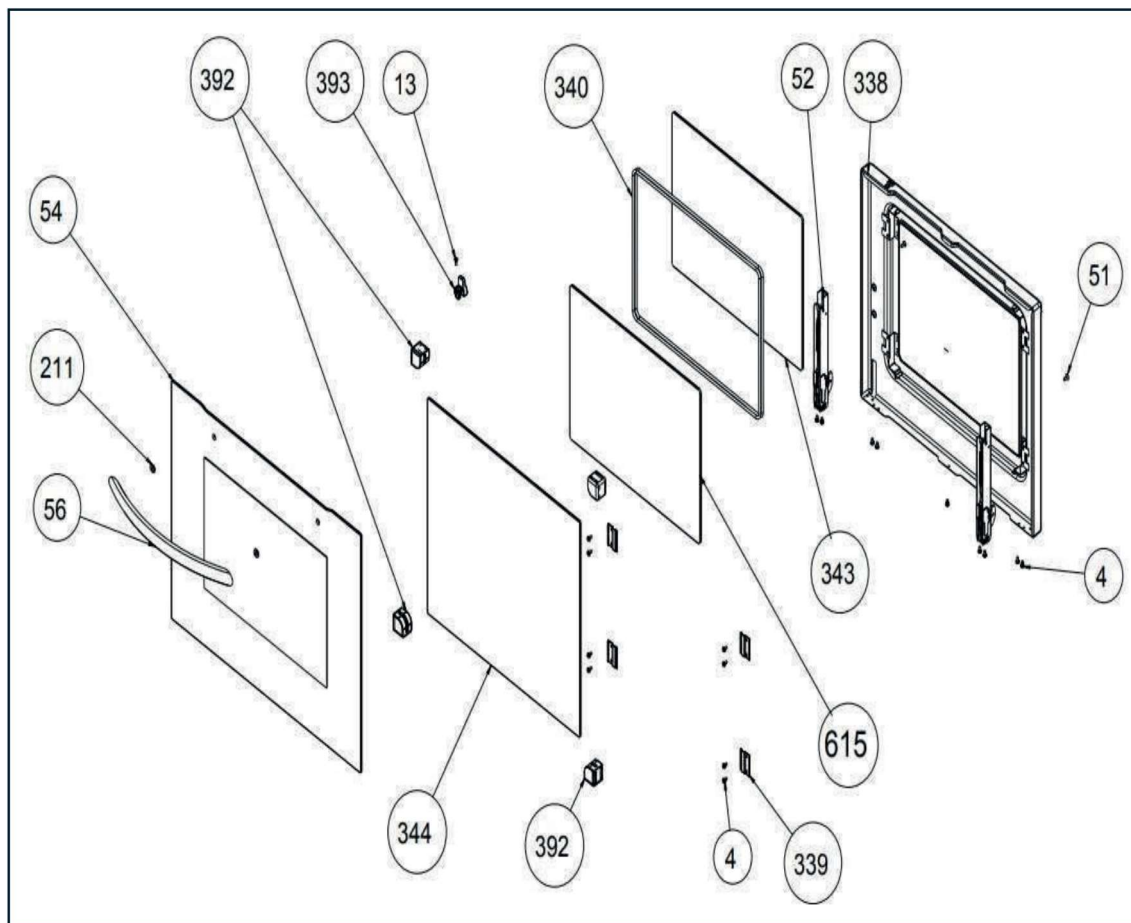
ECl502n

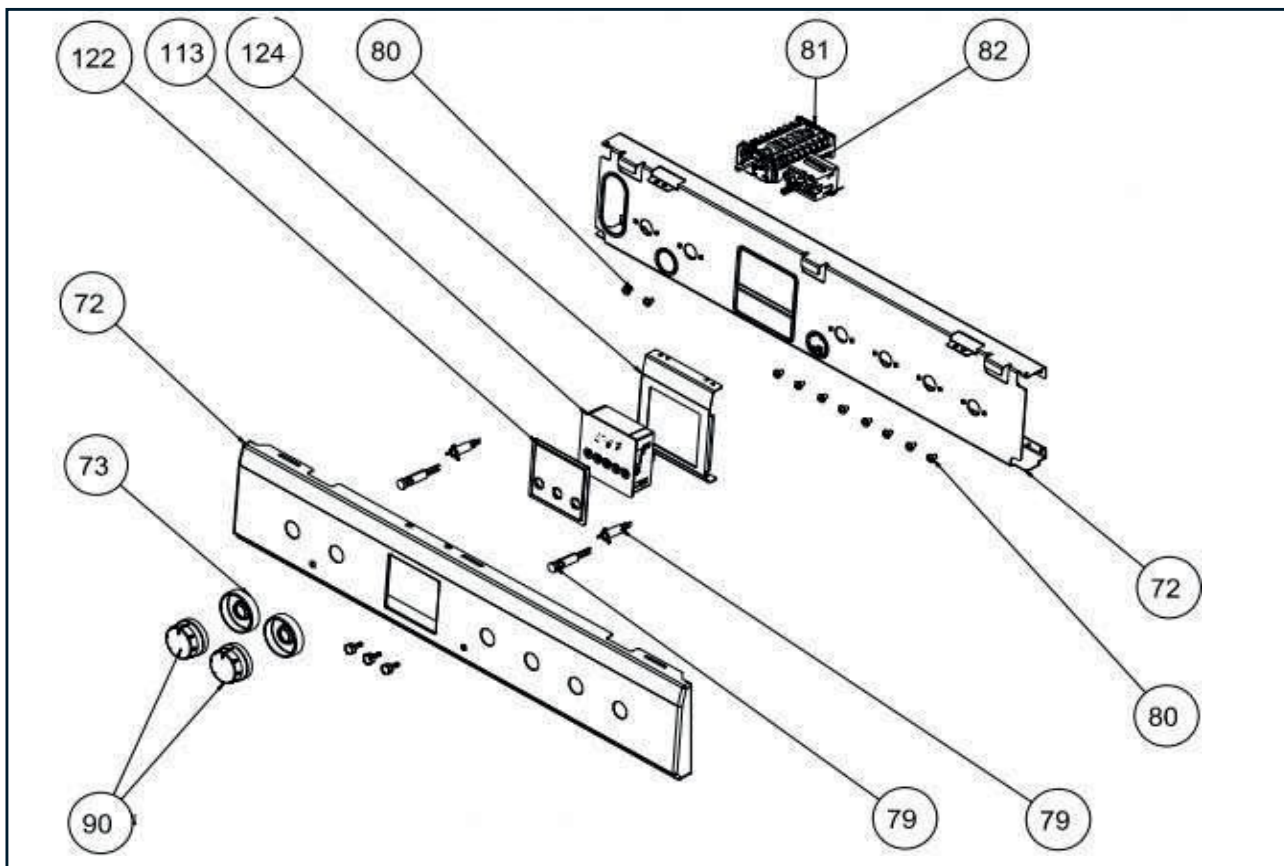
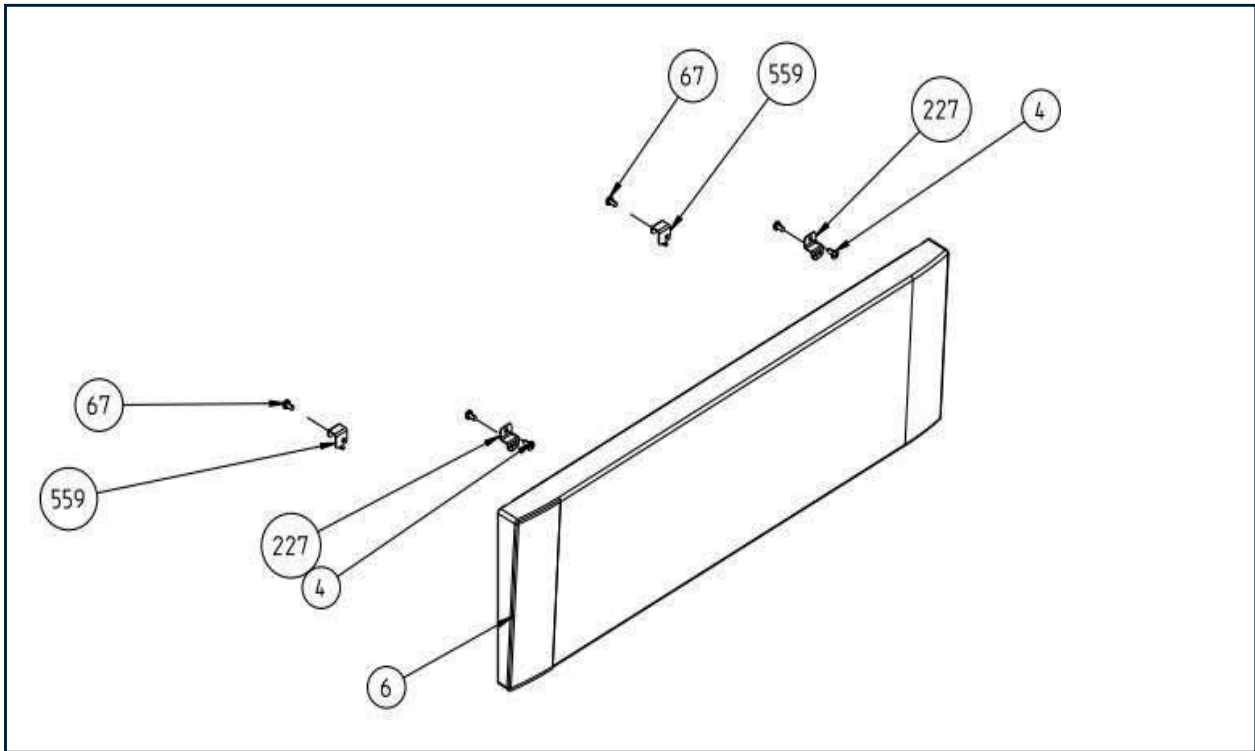


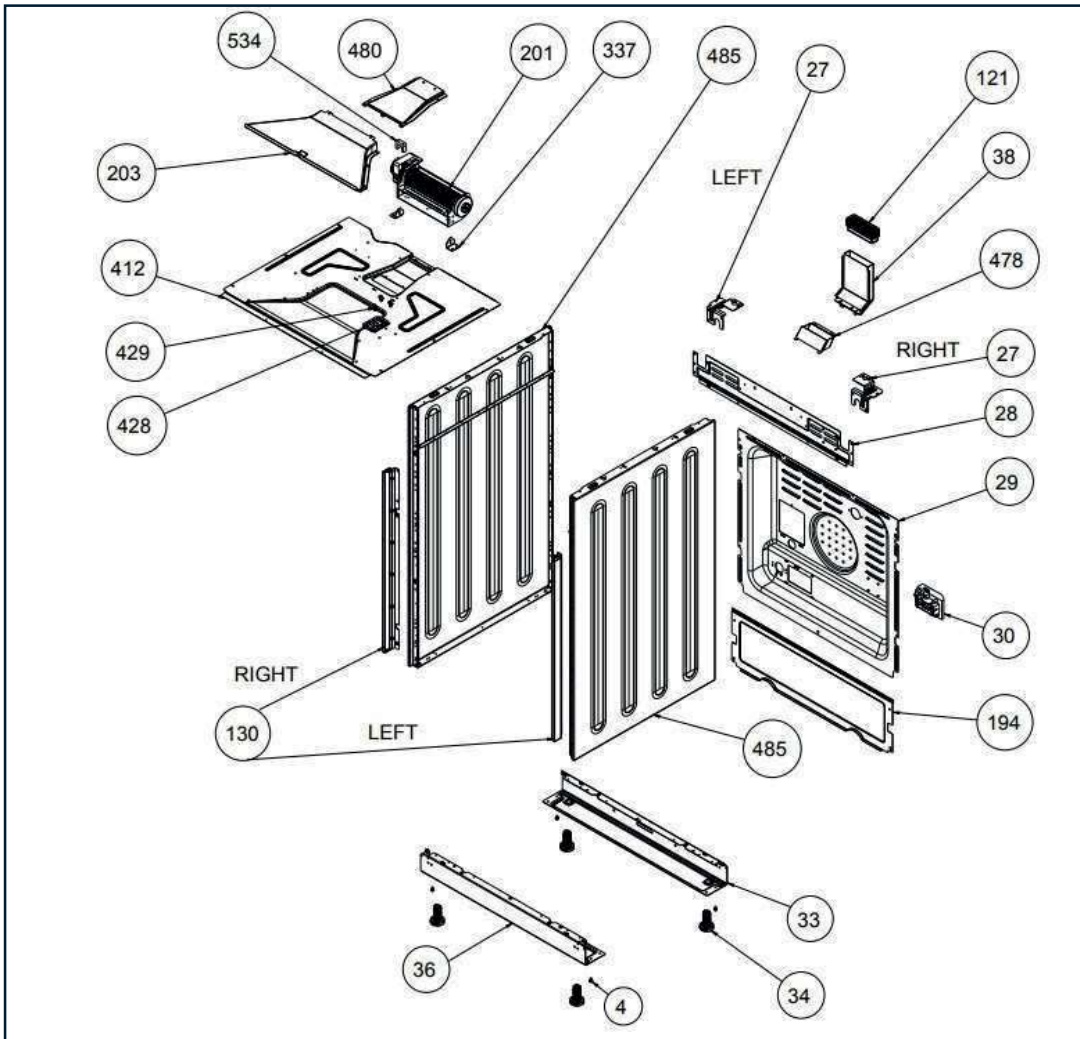
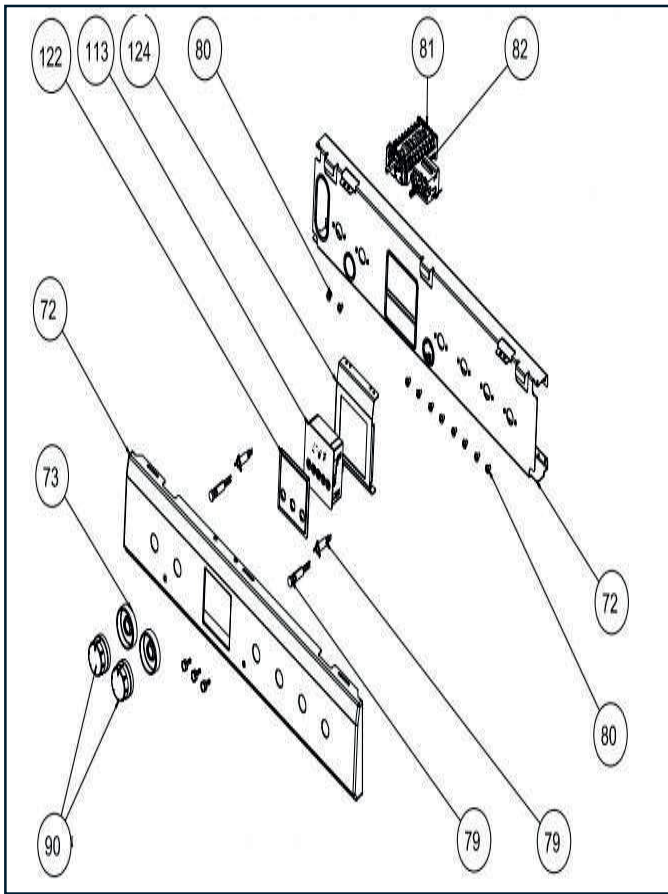
Vue éclatée / Exploded view

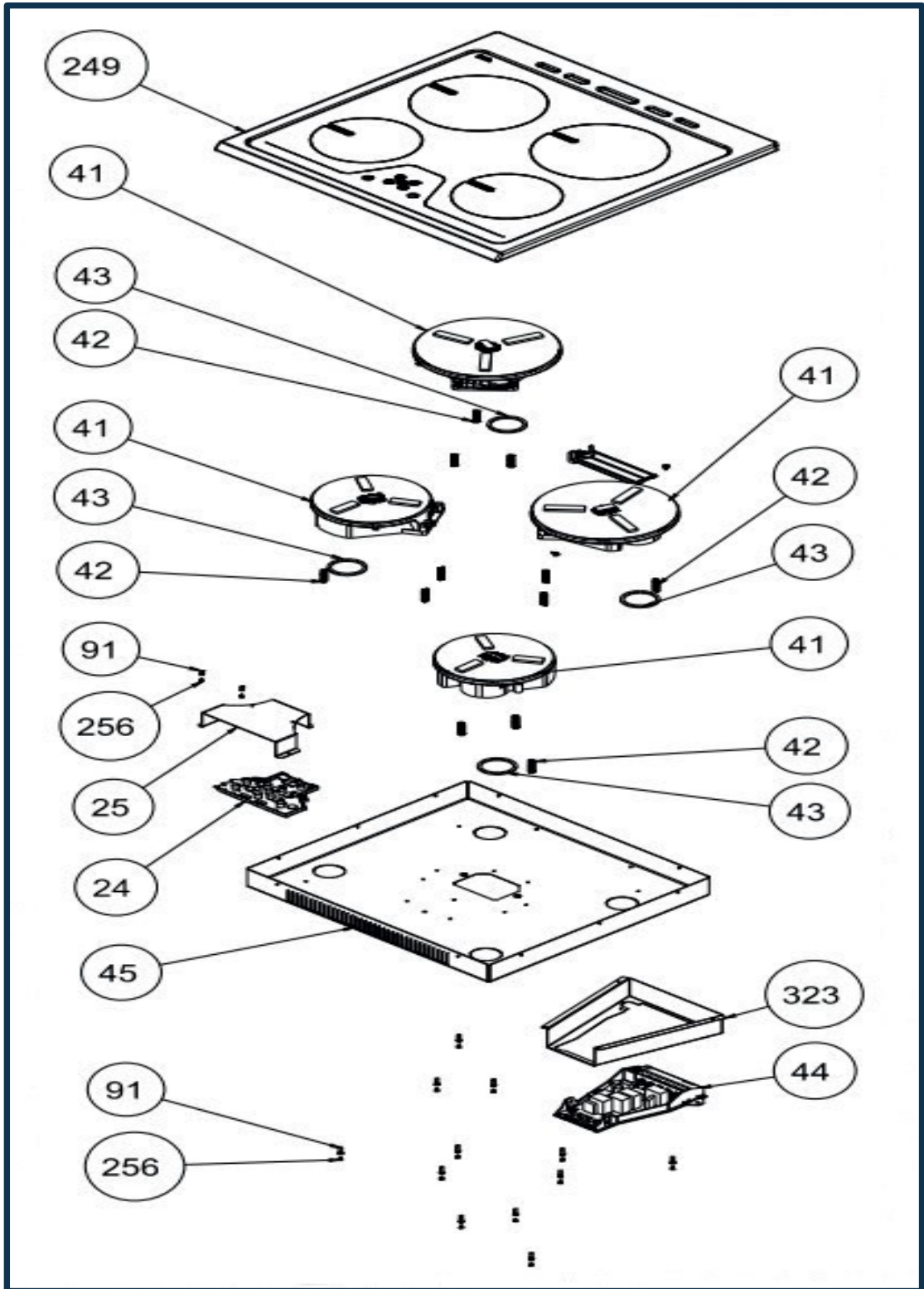
8011174

Vue éclatée / Exploded view









Liste des pièces détachées / Spare parts list

N° VUE	REF PIFCE	DESIGNATION (FR)	DESIGNATION (ENG)
2	32042009	Lampe de four 230V-25W-G9-T300	OVEN LAMP 230V 25W T300 N G9
4	37002148	Vis 3,9*9,5	SCREW,S,YSB,3.9X9.5,R,ST,GEOMET321,BLCK
6	22022526	Panneau de tiroir	DRAWER PANEL (NEW G,56,FLAT,BLACK)
7	20854867	Couverture d'isolation arrière	REAR INSULATION COVER_56_3B
9	32013533	Moteur chaleur tournante 26w	MOTOR FAN 230V H
12	37001924	Support charnière droite	HINGE COUNTERPART (50*60,50*50,RIGHT)
12	37001925	Support charnière gauche	HINGE COUNTERPART (50*60,50*50,LEFT)
13	37002589	Vis 4*8	SCREW,M,YHB,4X8,F,ST,A3S
15	20613041	Lèche frite 38*38,5*4cm	TRAY 38*38,5*4cm
16	42061049	Joint de moufle	DOOR GASKET(Y55,Y56,RN MAIN C.,R,O TYPE)
17	37051786	Grille 36*38,5cm	GRID 36*38,5cm
19	37054406	Panneau latéral catalytique	CATALYTIC SIDE PANEL(DO61,TOP,FLAT)
21	37033120	Turbine ventilation	MOTOR FAN WITH 11 BLADE M
28	20613051	Tôle arrière supérieure	REAR TOP PANEL (50*60)
29	22111882	Panneau arrière	REAR PANEL (56,ELECTRIC,V3)
30	32001517	Bornier de raccordement	TERMINAL BOX 41A KA 1/6 HOL
31	32009754	Câble d'alimentation	POWER CORD WITHOUT PLUG 3G4 VV 1,6M W
32	20625929	Panneau latéral droit ou gauche	SIDE PANEL Left or right (60*60,50*60, BLACK)
33	22218356	Plaque de protection arrière	REAR KICKPLATE(56,0.6MM,DX51,V2)
34	42247316	Pied réglable	ADJUSTABLE FEET V2
36	20627031	Plinthe avant noire	FRONT PLINTH (50*60,50*50,BLACK)
38	37025050	Cheminée complète	CHIMNEY ASSEMBLY V2(56,66)
45	37029323	Plaque à induction	LC INDUCTION AL PLATE AS(56,H61)
50	47019396	Vitre intérieure	DOOR_FULL_INNER_GLASS_TIP7LD_56/55_LOWE,
51	37026148	Vis M5*12	SCREW,M,YSB,5X12,F,ST,A3S,BLCK
54	22435060	Vitre extérieure assemblée	OUTER GLASS ASSEMBLY(TOP/STANDARD)
55	42272424	Support de poignée noir	HANDLE SUPPORTER BLACK
56	37049295	Poignée assemblée (Inox,Noir)	HANDLE ASSEMBLY (INOX,BLACK,325)
67	37007772	Vis 3,9*7,5	SCREW,S,RYSB,3.9X7.5,K,ST,A3B,THIN HEAD
70	20703100	Support bandeau	INNER PANEL(NEW G,56,4E,WITH/OUT MEC.TMR
72	22435056	Façade avant	FRONT PANEL
73	42143204	Bouton anneau	KNOB RING
74	37012495	Ressort bouton	KNOB SPRING
77	32036146	Cache voyant rouge	SIGNAL LAMP LENS RED 6MM ANEL
79	32012441	Voyant	SIGNAL LAMP 25X25CM BYR T 250V ANL
80	37002003	Vis 4*6	SCREW,M,YTB,4X6,F,ST,A3B
81	32045205	Commutateur de four 400V-16A	SWITCH BUILT IN/FS A 400V-16A
82	32031727	Thermostat de four 285°C	CAP. THERMOSTAT 285C NGBI/FO/DO FLND
90	42287162	Bouton noir	KNOB (EGON RING,MT8,BLACK)
91	37028756	Ecrou M6	M6 LEFT HAND NUT
110	32041438	Résistance inférieure 230V-1000W	HEATER 56BOTTOM230V1000W S
111	20613033	Tôle support résistance inférieure	BOTTOM HEATING ELEMENT HOLDER
112	32001564	Résistance de voute 1000W (370*340mm)	TOP HEATING ELEMENT 230V 1000W (370*340mm)
114	37023676	Support résistance supérieure	TOP TUBULAR HEATING BRACKET
130	20711090	Cornière latérale droite	SIDE CLOSING PROFILE (RIGHT,BLACK)
130	20711091	Cornière latérale gauche	SIDE CLOSING PROFILE (LEFT,BLACK)
148	22016414	Poids béton	CONCRETE WEIGHT GROUP (3,25 KG)
173	37002304	Vis 3,9*13	SCREW,S,YTB,3.9X13,K,ST,A3B
194	37007082	Tôle arrière	REAR BOTTOM LID
201	32035206	Ventilateur de refroidissement 10w	MOTOR COOLING B2539GL032C GL30 H
203	37027009	Conduit de ventilateur de refroidissement	COOLING FAN DUCT
218	37007773	Vis 3,9*7,5	SCREW,S,YHB,3.9X7.5,F,ST,A3S,BLCK
227	37012609	Support porte (sous four)	FIXED DRAWER TOP BRACKET
237	42226666	Couvercle supérieure de porte	DOOR_PLASTIK_TOP_COVER_TYPE7LD_56/55
249	22435054	Verre plaque de cuisson	CERAN GLASS ASSEMBLY
251	37004760	Support latéral court	SIDE PANEL SUPPORT BRACKET (SHORT)

N° VUE	REF PIECE	DESIGNATION (FR)	DESIGNATION (ENG)
292	37008902	Vis 3,9*32	SCREW,S,YSB,3.9X32,K,ST,A3B
294	37008751	Rondelle (sécurité de porte)	WASHER(FLAT,ID6,15xOD18xT1mm)
302	37002007	Vis 5*10	SCREW,M,YSB,5X10,F,ST,A3B
329	42019954	Rondelle	GRADUAL WASHER
377	22435055	Porte four assemblée	MAIN OWEN DOOR GROUP
385	37012990	Clip fixation Taqué	ENAMEL CLIPS
412	37027012	Base du ventilateur de refroidissement	COOLING FAN BASE 56
429	42104763	Support	VSTL FULL TOUCH FR11 TAŞIYICI AYAK
448	32031723	Thermostat sécurité NC170 170°C	LIMIT THERMOSTAT NC 170C 250V 16A T
479	37016061	Support bulbe thermostat	THERMST BULB HOLDER(ELECTRIC,NEW)
485	20796846	Panneau latéral	SIDE PANEL CFB A.BR(50*60,60*60IND,BLACK
517	32031287	Clavier commande	VSTL IND TC FR26 23367539 3H TMR
518	32029149	Foyer induction (Ø210mm)	VSTL IND BOBİN SERİ2 210MM JAVA
518	32039368	Foyer induction (Ø160mm)	VSTL IND BOBİN SERİ2 160MM JAVA D-BRIDGE
519	32043320	Ventilateur de refroidissement 12V-3400t/m	VSTL SERIAL 2 IND D-FAN 3400RPM 12V
521	32023787	Support câble rectangulaire 19*28mm	CABLE HOLDER RECTANGLE 19X28MM
523	35005311	Vis M5*6	SCREW M5*6 YSB-F
531	37018880	Ecrou à bride M5	NUT.AKB.MS.C.FE.T
554	32029158	Câble table de cuisson à induction	IND DATA CABLE
556	32039510	Platine de puissance	VSTL IND BOARD FR25 23554319 3H 2X160 TB
557	42148147	Couvercle	LC INDUCTION PLASTIC COVER
559	37012610	Support porte (sous four)	FIXED DRAWER BOTTOM BRACKET
560	37025687	Support anti-basculement	ANTI-TIP BRACKET (WALL TYPE)
594	37020238	Vis 4,2*9,5	SCREW,P,YSB,4.2X9.5,F,ST,A3B
594	37047801	Vis 3*6	SCREW,P3X6MM,A3K,PAN
608	37024382	Support limiteur	LIMITER BRACKET WITH SCREWING
624	37029180	Boulon M5*77	BOLT,AKB,M5x77,AA8,A3K
641	42165188	Bouchon caoutchouc (Vitre intérieure)	INNER GLASS STOPPER BUMPER(TYPE2/7 DOOR)
649	37028271	Support verre	ANK/DOTYPE-2,TYPE-4GLASS SUPPORT BRACKET
718	37039476	Vis 3,9*13	SCREW,S,YSB,3.9X13,K,ST,GEO,SYH,RONDELAL
C	47003651	Bande adhésive 40*4*1,77mm)	ADHESIVE TAP 40*4*1,77MM

Toutes les informations, dessins, croquis et images dans ce document relèvent de la propriété exclusive de SOURCING & CREATION. SOURCING & CREATION se réserve tous les droits relatifs à ses marques, créations et informations. Toute copie ou reproduction, par quelque moyen que ce soit, sera jugée et considérée comme une contrefaçon.

All information, designs, drawings and pictures in this document are the property of SOURCING & CREATION. SOURCING & CREATION reserves all rights to its brands, designs and information. Any copy and reproduction through any means shall be deemed and considered as counterfeiting.