

essentiel 

Four / Oven

EFMC65N1

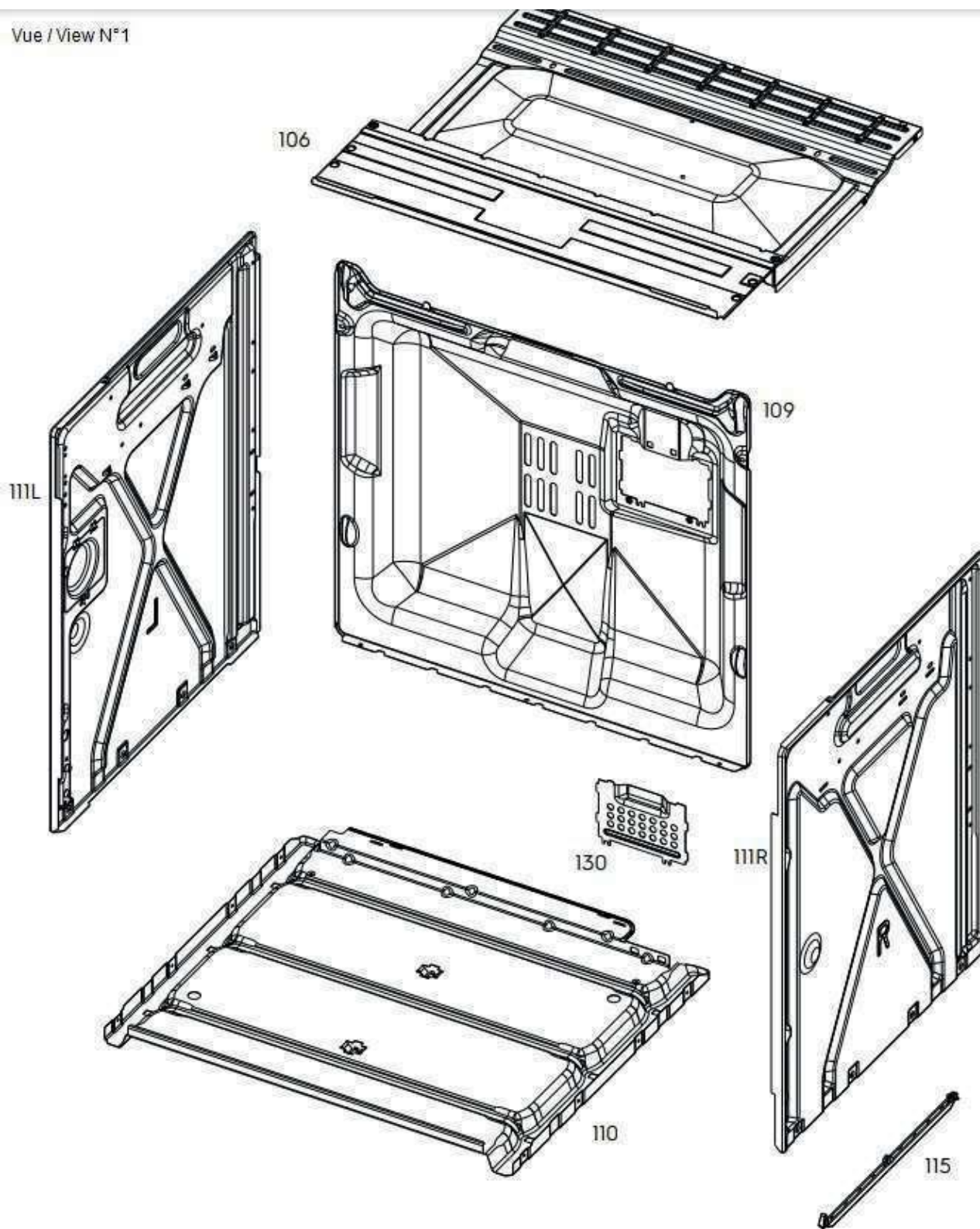


Vue éclatée / Exploded view

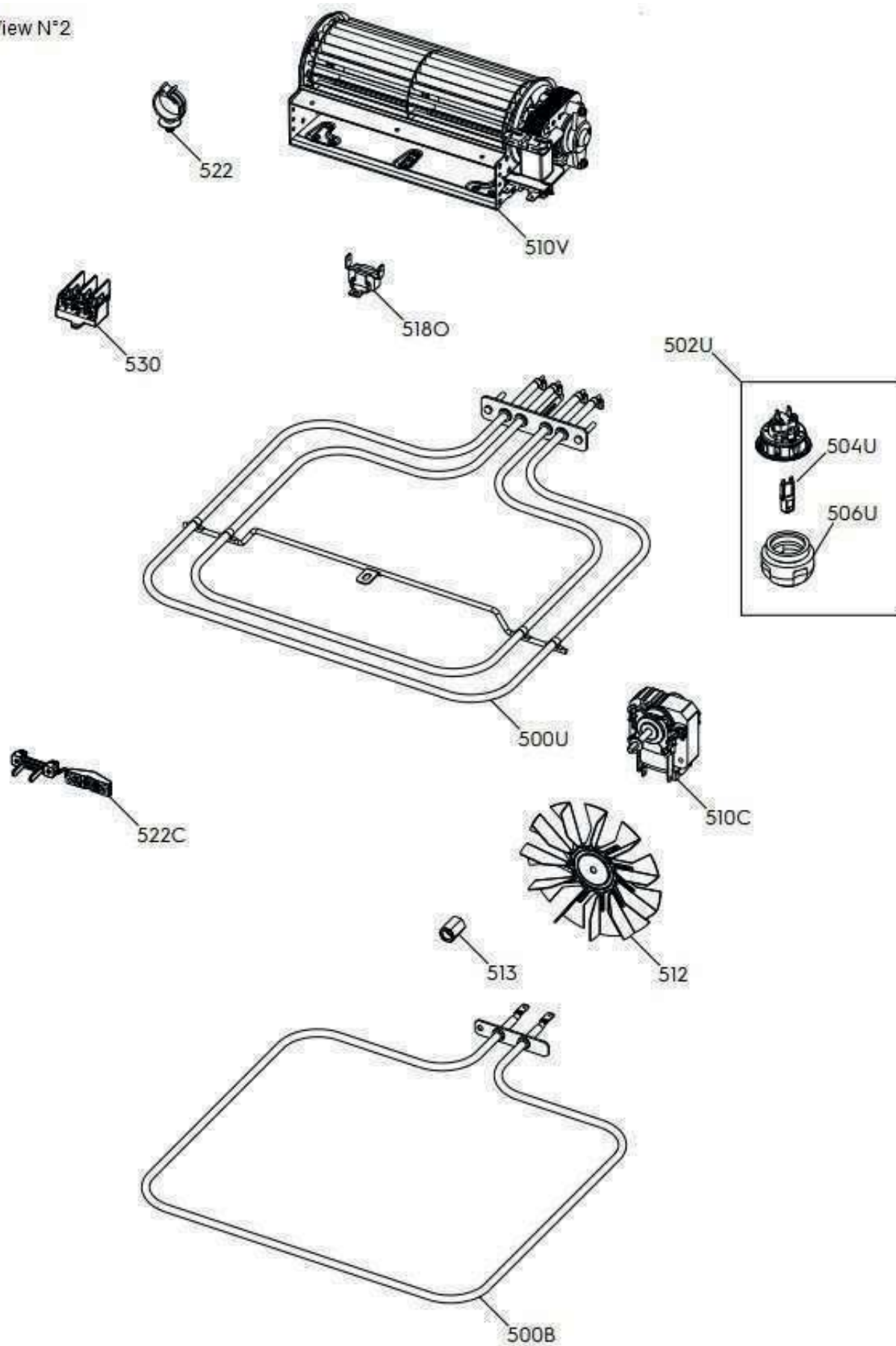
8011280

Vue éclatée / Exploded view

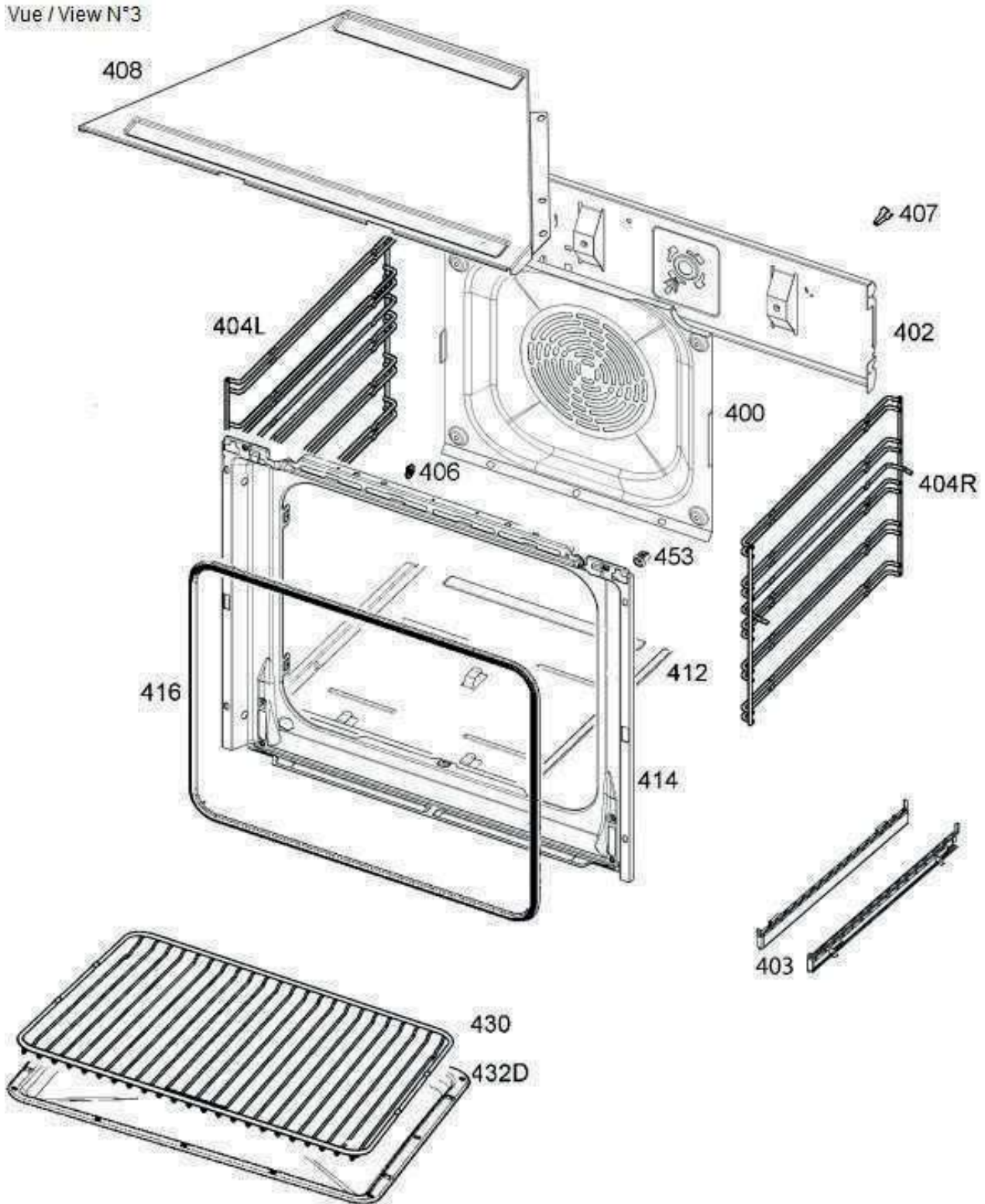
Vue / View N°1



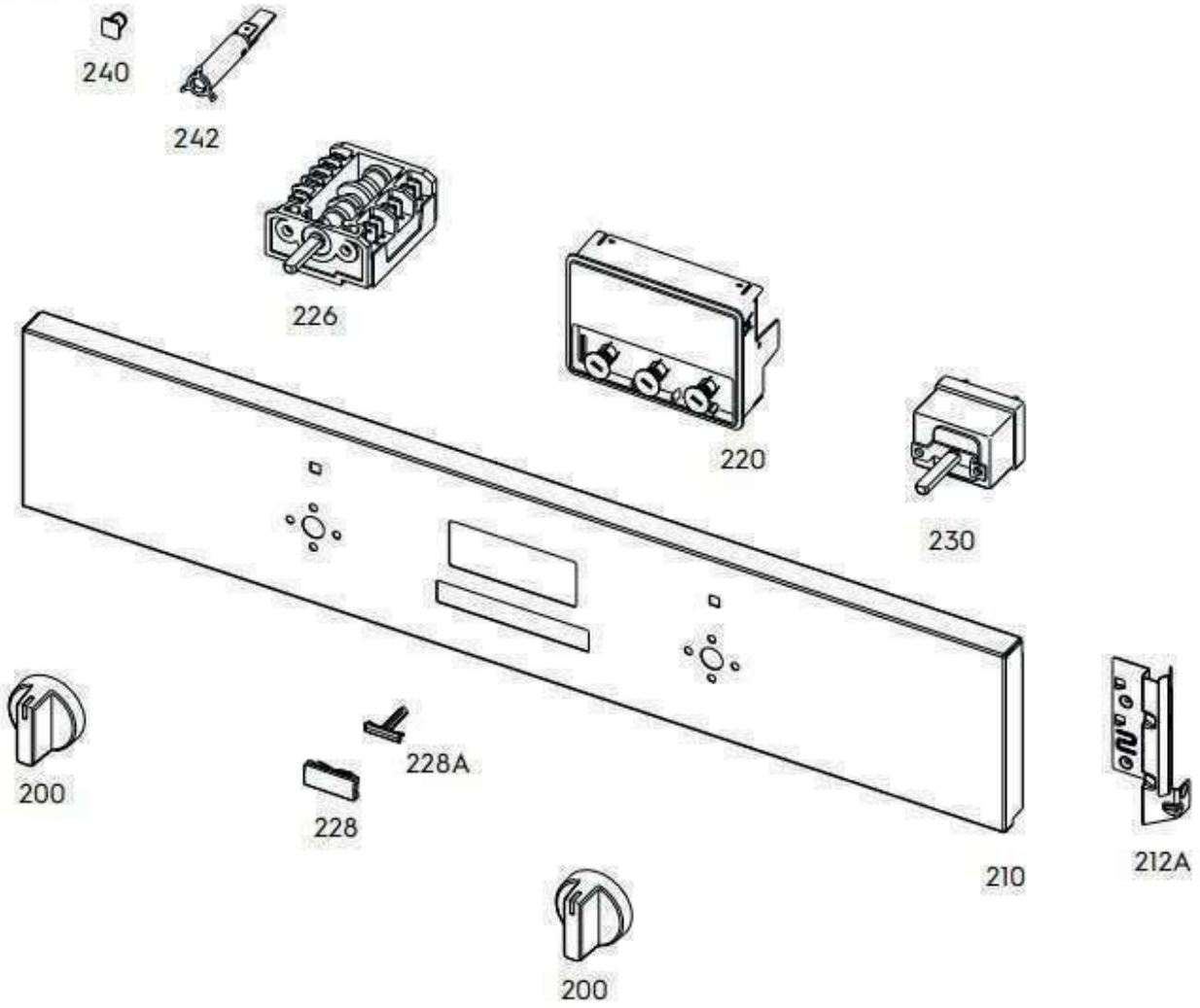
Vue / View N°2

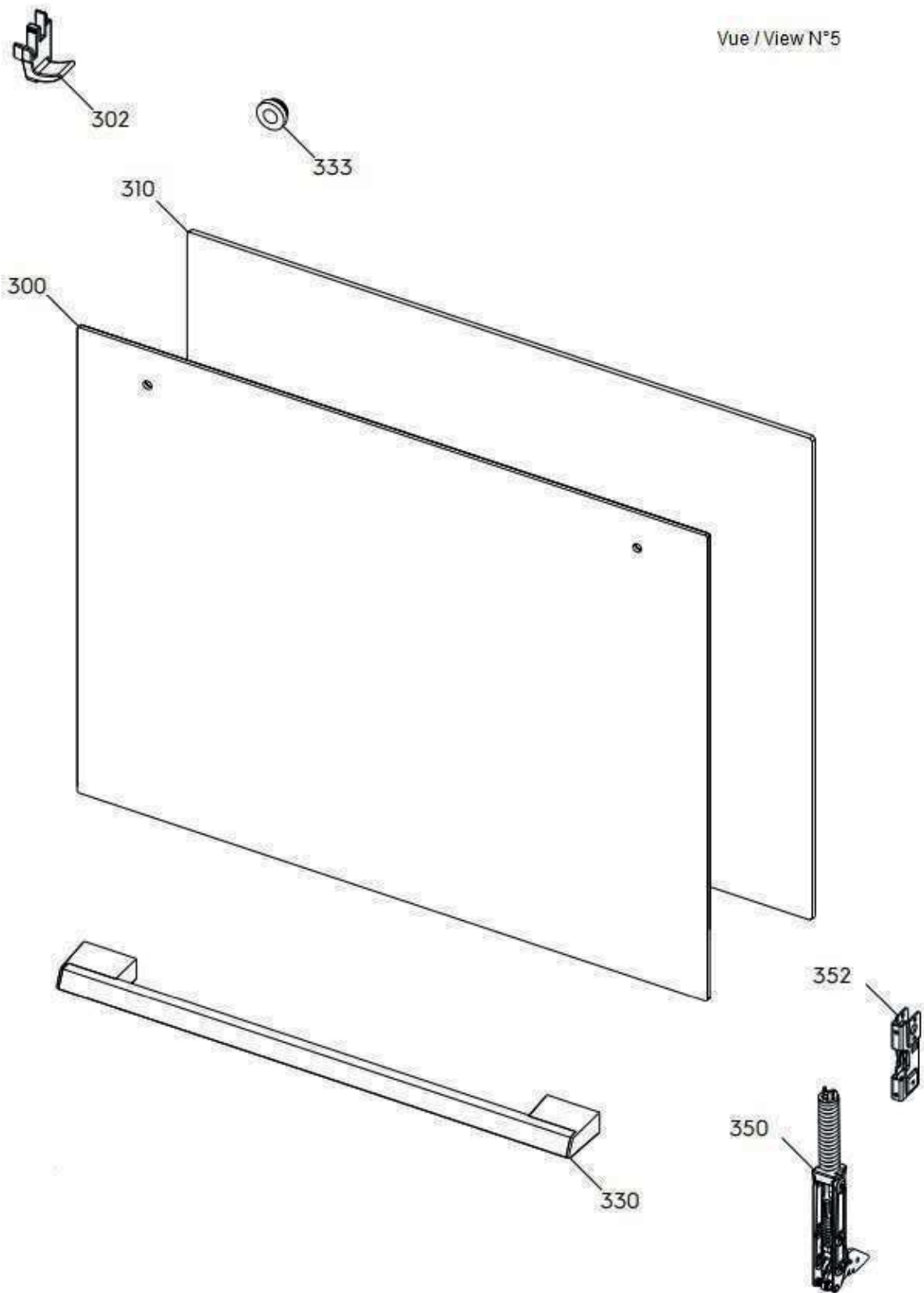


Vue / View N°3



Vue / View N°4





Liste des pièces détachées / Spare parts list

N° VUE	REF PIECE	DESIGNATION (FR)	DESIGNATION (ENG)	INFORMATION
106	3532447152	Couvercle	Cover	
109	140144145020	Panneau arrière,four	Rear panel, oven	
110	3532415019	Panneau fond	Bottom panel	
111L	3532416041	Panneau latéral, gauche	Side panel, left	
111R	3532416033	Panneau latéral, gauche	side panel, right	
115	3558027029	Butée en caoutchouc	Rubber stopper	
130	140198238010	Couvercle, Borne câble	Cover, main, terminal	
200	140088604057	Bouton,index,noir	Button,index, black	
210	140278161553	Bandeau, noir, 60cm	Control panel black	
212A	3532228099	Support bandeau gauche	Support, control, panel, left	
212A	3532228107	Support bandeau droit	Support, control, panel, right	
220	140194181123	Module d'affichage	User interface board, SET	
226	140126652027	Interrupteur sélecteur,fonctions 7+0	Oven switch , 7+0	
228	140068018054	Bouton poussoir noir	Push button, black	
228A	8077274101	Goupille	Pin, timer	
230	140193925017	Thermostat de four	Adjustable temperature, oven	
240	3556191041	Couvercle de lampe, lampe de signalisation, jaune	Lamp cover, signal lamp, yellow	
242	3570031256	Voyant Marche/Arrêt	On/Off pilot lamp, white, L= 400mm	
300	8585551237581	Vitre frontale, noire, Essentielb, 594x465mm	Front glass, black, Essentielb, 594x465mm	
302	140202740019	Support verre inférieur gauche	Holder, glass, lower left	
302	140202740027	Support verre inférieur droit	Holder, glass, lower right	
310	3429341021	Vitre de porte intérieure 490x401,5mm	Door glass, inner, 490x401,5mm	
330	140013025048	Poignée de porte noire	Handle black	
333	3558057026	Roulement de porte 6,3mm	Bush handle, 6,3mm	
350	140199794037	Charnière,porte de four ((5,2-5,8kgs))	Hinge, oven door (5,2-5,8kgs)	
352	140199801022	Support charnière	Hinge support	
400	140144522053	Couvercle,turbine convection	Back panel, convection fan	
402	140144521014	Plaque de montage arrière	Mounting, plate, back	
406	5614852019	Clip,fixation,grille	Clip for fixing grill	
407	3543051019	Ressort bulbe thermostat	Spring, bulb, tmperature regulator	
408	3532413030	Canal d'aération	Air channel	
412	3531922056	Tôle protection élément chauffant inférieur	Shield, bottom heater	
414	3532195942	Encadrement avant	Front frame	
416	3577322013	Joint panneau avant, 430x350x10mm	Front panel seal, 430x350x10mm	
430	8087937051	Grille, 424x357mm	Grill grid, 424x357mm	
453	50293036005	Kit 4 vis + 4 douilles	Kit, bush, screw (4)	
512	3581960980	Hélice de ventilateur 11 pâles	11 blade fan propeller	
513	3543210011	Écrou,M6	Nut M6	
522	3879638009	Attache câble,rond,D22mm	Cable holder	
530	3581980079	Bornier, 2P	Terminal block, 2p	
404L	8081603014	Grille,gauche	Left oven shelf	
404R	8081603022	Grille,droit	Right oven shelf	
432D	8583531939228	Léchefrite, 422x370x33mm	grille pan, 422x370x33mm	
500B	140089338317	élément chauffant,inferieure,230V, 1000W	Heating element, lower, 230V, 1000W	
500U	140089344174	élément chauffant,au-dessus,gril,230V, 800W	Heating element, upper, 230V, 800WW	
502U	8087690031	Lampe de four,complet,dessus,G9,230V,40W	Oven lamp, complete, above,G9,230V,40W	
504U	8,58809E+12	Ampoule de four,G9,230V,40W	Bulb, oven lamp,G9,230V,40W	
506U	8087690015	Couvercle verre,lampe de four,dessus	Oven bulb protective glass	
510C	3570556039	Moteur ventilateur 20W (chaleur tournante)	Fan motor,20w (convection heat)	

N° VUE	REF PIECE	DESIGNATION (FR)	DESIGNATION (ENG)	INFORMATION
510V	3570794010	Ventilateur tangentiel	Motor, ventilation, tangential	
518O	140018026181	Thermostat de sécurité surchauffe,N.C. 105°C	Overheating safety thermostat, NC 105°C	
522C	3871270017	Clip anti-tension	Anti-strain clip	
999	3532414020	Tôle supérieure, protection des commandes	Protection, top, channel	Vue /View N°1
999	3878545106	Vis 4,2x9,5	Screw, mount, 4.2x9.5	Vue /View N°1
999	4055186656	Vis poignée de porte M4x44 T20 (kit de 5)	Kit, screw, door handle M4x44 T20 (kit 5)	Vue/View N°5
999	4055369310	Vis de poignée (Kit de 2)	Kit screws, handle (Kit 2)	Vue/View N°5
999	5612311448	Vis M4x44 T20	Bolt, handle, M4x44 T20	Vue/View N°5
999	3570551048	Câble d'alimentation 3x1 L=1600mm	Power cable 3x1 L=1600mm	Vue/View N°2

Toutes les informations, dessins, croquis et images dans ce document relèvent de la propriété exclusive de SOURCING & CREATION. SOURCING & CREATION se réserve tous les droits relatifs à ses marques, créations et informations. Toute copie ou reproduction, par quelque moyen que ce soit, sera jugée et considérée comme une contrefaçon.

All information, designs, drawings and pictures in this document are the property of SOURCING & CREATION. SOURCING & CREATION reserves all rights to its brands, designs and information. Any copy and reproduction through any means shall be deemed and considered as counterfeiting.